

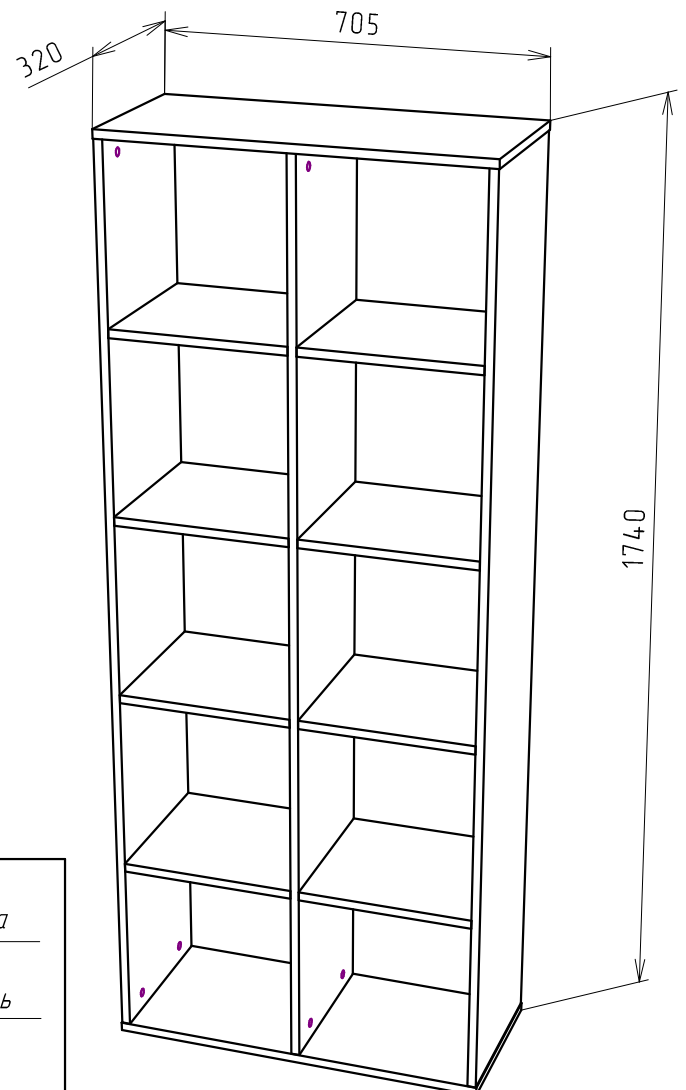
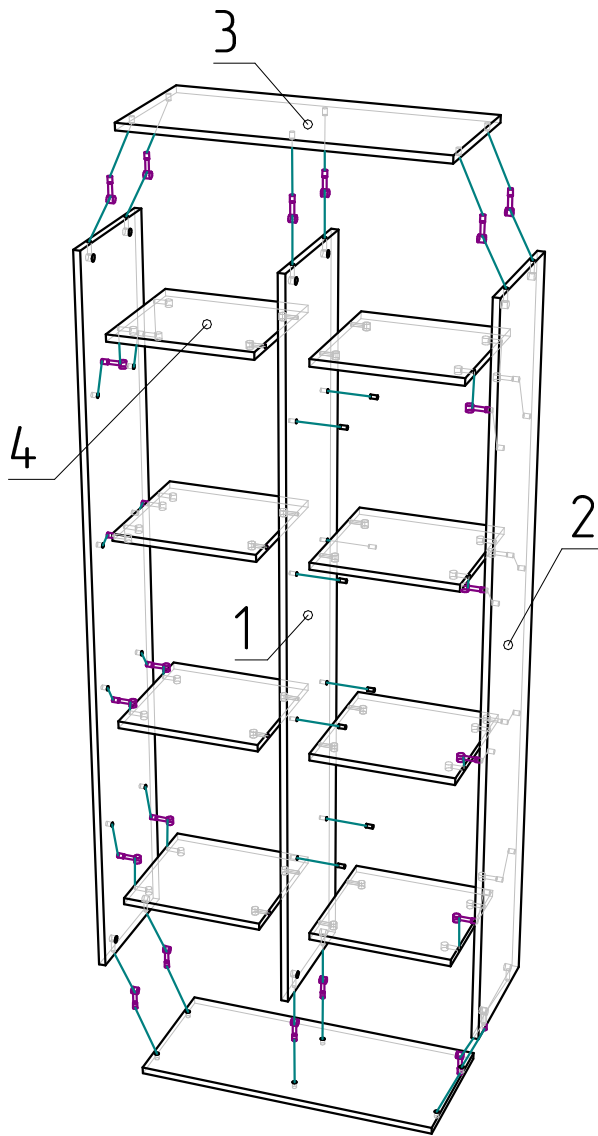
Ввиду усовершенствования технологий, изменения конструкции узлов или поступления новых комплектующих, возможны некоторые отклонения по сравнению с данной схемой

# "Хит-3" (стеллаж)

Габариты  
705x320x1740

## Фурнитура

Стяжка эксц.	28 к-т
Стяжка эксц. двойная	8 к-т
Заглушка стяжки	36 шт.
Шуруп 3,5x16	12 шт.
Подпятник	6 шт.
Ключ шестигранный	1 шт.



## Спецификация

№п/п	Наименование	Размер	Кол.
1	Перегородка	1704x318	1
2	Боковина	1704x318	2
3	Крыша	705x320	2
4	Полка	318x327,5	8

