

Дата изготовления прибора содержится в его серийном номере.
Серийный номер прибора указан на внутренней этикетке, которая
размещена на вытяжке.

Например, расшифровка серийного номера: LED2202161098

22 ↓	02 ↓	16 ↓	1098 ↓
год изготовления	месяц изготовления	число изготовления	номер модели в партии

Данный прибор изготовлен 16 февраля 2022 года.

ВЫТЯЖКИ КУХОННЫЕ

RUS Инструкция по применению

Уважаемый покупатель!


Мы благодарны Вам за то, что Вы выбрали продукцию «KRONAsteel».
Мы постарались сделать все, чтобы вы остались довольны нашим изделием.

Ваше мнение о нашем продукте очень важно для нас.

Мы будем признательны, если Вы пришлете свои наблюдения по работе, качеству исполнения и удобству пользования купленного Вами товара на адрес: info@krona.ru

СОДЕРЖАНИЕ

Комплектация, технические характеристики	2
Гарантийное обслуживание	3
Для пользователя	3
Важные замечания	3
Безопасность детей.....	3
Меры безопасности.....	4
Описание вытяжки.....	5
Управление вытяжкой	6
Эксплуатация вытяжки	7
Обслуживание и уход за вытяжкой	8
Установка вытяжки	10
Подключение к электросети	13
Возможные неисправности и методы их устранения.....	14
Утилизация отслужившего прибора	15

Изделие произведено в соответствии с европейскими стандартами и сертифицировано CE, TÜV, ISO 9001, 

Производитель оставляет за собой право вносить изменения в конструкцию с целью улучшения характеристик продукции.

ВЫТЯЖКИ КУХОННЫЕ

RUS Инструкция по применению

КОМПЛЕКТАЦИЯ*

В комплект поставки входят:

1. Корпус вытяжки с декоративным стеклом в сборе – 1 шт.
2. Декоративный короб воздуховода вытяжки – 2 шт.
3. Переходный фланец с антивозвратным клапаном – 1 шт.
4. Комплект крепежа вытяжки к стене – 1 упаковка.
5. Инструкция – 1 шт.

(*комплектация может быть изменена без предварительного уведомления)

ТЕХНИЧЕСКИЕ ХАРАКТЕРИСТИКИ

Модель	LIVA PB/LIVA S	
Габаритные размеры вытяжки, мм:		
Ширина	500/600	
Глубина	345	
Высота (мин-макс)	365–945	
Диаметр выходного отверстия	120	
Вес (нетто), кг	9,3/10,4	
Напряжение в сети / Частота		220–240 В~ / 50–60 Гц
Потребляемая мощность, Вт:		
Двигатель	60	
Лампы	2 x 1 Вт, LED	
Кол-во скоростей вентиляции		3
Управление	кнопочное/сенсорное	

TM KRONAsteel

КРОНАмаркт ГмБХ, Германия, Эшборн, 65760, Венче Билдинг, Мергенталераллее 10-12

Импортер: ООО «Сигма Трейд», 196607, г. Санкт-Петербург, г. Пушкин, ул. Оранжерейная, д. 48, лит. А, оф. 38

RUS Инструкция по применению

Внимание! Во избежание поломки перед включением вытяжки в холодное время года, необходимо выдерживать ее в распакованном виде при комнатной температуре не менее 2-х часов.

ПРАВО НА ГАРАНТИЙНОЕ ОБСЛУЖИВАНИЕ

Гарантийный талон дает право на бесплатный ремонт изделия в течение 5 лет с даты покупки и предоставляет дополнительную гарантию 2 года на моторы в вытяжках KRONAsteel, приобретенных с 01 марта 2020 года. Для подтверждения права на гарантийное обслуживание, просим Вас сохранять товарный чек вместе с гарантийным талоном. Гарантийный талон должен быть полностью заполнен с обязательным указанием даты продажи изделия и печатью торгующей организации.

ДЛЯ ПОЛЬЗОВАТЕЛЯ

Перед установкой вытяжки и ее эксплуатацией необходимо внимательно ознакомиться с нашими рекомендациями. Соблюдение рекомендаций, данных в инструкции, обеспечит надежную работу вытяжки. Все пользователи вытяжки должны знать правила ее эксплуатации. Не выбрасывайте данную инструкцию, поскольку в последствии она может Вам пригодиться, и Вы найдете в ней ответы на интересующие Вас вопросы.

ВАЖНЫЕ ЗАМЕЧАНИЯ

Данная кухонная вытяжка предназначена исключительно для использования

Применение изделия в целях, отличных от бытовых, недопустимо. Если вытяжку используют для иных целей, то есть риск получения травм и повреждения имущества, а на изделие не будет распространяться гарантия.

в домашнем хозяйстве. Срок службы изделия составляет 7 (семь) лет.

Нельзя начинать монтаж вытяжки и снимать защитную пленку с вытяжки из нержавеющей стали, пока Вы не убедитесь в технической исправности вытяжки путем подключения ее к электрической сети и проверки всех ее функций (см. раздел «Установка вытяжки»).

Рекомендуем все работы по установке, подключению и ремонту Вашей вытяжки доверять только квалифицированным мастерам, занимающимся по роду своей деятельности выполнением таких работ. Установка, подключение и ремонт вытяжки не уполномоченными на то лицами может привести к низкому качеству работы и, как следствие, к повреждению изделия.

Производитель не несет ответственности за любого рода повреждения и поломки, связанные с неправильной установкой, подключением и ремонтом вытяжки.

Название модели, и наиболее важные технические характеристики вытяжки указаны в табличке внутри корпуса.



БЕЗОПАСНОСТЬ ДЕТЕЙ

Зачастую дети не осознают опасности электроприборов. Во время работы вытяжки необходимо следить за детьми и не позволять им играть с нею. Упаковочные материалы (такие как полиэтиленовая пленка) могут стать причиной удушья. Держите их вне досягаемости детей.

МЕРЫ БЕЗОПАСНОСТИ

Вытяжка подключается к электросети напряжением 220–230 В~, 50 Гц.

Во избежание поражения электрическим током вытяжка должна включаться в розетку с заземлением.

Данное изделие относится к классу 1 защиты от поражения электрическим током.

Не используйте лампы освещения, номинал мощности которых превышает указанный в технических характеристиках вытяжки, так как лампочки с большей мощностью могут стать причиной различных повреждений в электрической цепи.

Эксплуатация вытяжки без алюминиевого жироулавливающего фильтра запрещена. При использовании вытяжки одновременно с другими обогревательными устройствами (газовые, масляные, угольные печи и т.д.), кроме электрических, может потребоваться дополнительная вентиляция помещения.

Воздух, проходящий через вытяжку и выбрасываемый в атмосферу, должен отводиться только в отдельную кухонную вентиляционную шахту и не должен выходить в дымоход или иной канал, используемый для удаления дыма от других устройств.

При монтаже вытяжки для отвода воздуха в вентиляционную шахту нельзя использовать воздуховод с меньшим диаметром, чем указано в инструкции по эксплуатации. Это создает дополнительное сопротивление выбрасываемому воздуху и приведет к увеличению шума и вибрации, а так же к перегреву мотора.

Перед тем, как приступить к любой операции по очистке или ремонту вытяжки выключите напряжение электросети.

Вытяжку необходимо устанавливать над электрическими плитами на высоте не менее 65 см, а над газовыми горелками – не менее 75 см.

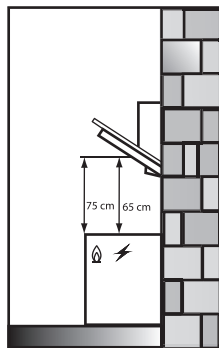
Согласно данной инструкции (см. ниже), обеспечивайте своевременную промывку многократно алюминиевых жироулавливающих фильтров. Не промытые своевременно фильтры снижают эффективность работы вытяжки и могут стать причиной пожара вследствие накопления в них масла и пыли.

Не стерилизуйте продукты питания открытым пламенем непосредственно под вытяжкой. Это может привести к возгоранию не очищенного алюминиевого жироулавливающего фильтра.

Не оставляйте горячее масло в посуде на включенной плите. Перегретые жир и масло легко самовоспламеняются, что может привести к возгоранию не очищенного алюминиевого жироулавливающего фильтра.

Пламя газовых конфорок всегда должно быть закрыто посудой. Сильный нагрев пламенем газовых конфорок может повредить вытяжку.

Не включайте вытяжку для уменьшения задымления, возникшего в результате возгорания в квартире. Включенная вытяжка создаст дополнительную тягу для огня. В случае любого возгорания отключите вытяжку от электросети, закройте пламя плотным материалом, препятствующим доступу кислорода к пламени, никогда не используйте воду для тушения.



ОПИСАНИЕ ВЫТЯЖКИ

Наружная часть вытяжки состоит из следующих составных частей (см. рис. 1):

1. Пульт управления вытяжкой.
2. Корпус вытяжки.
3. Откидная панель.
4. Алюминиевый жироулавливающий фильтр, находящийся под откидной панелью (см. рис. 2).
5. Лампы освещения (на нижнем торце вытяжки).
6. Наружная часть корпуса вытяжки.
7. Внутренняя часть корпуса вытяжки.
8. Декоративное стекло.

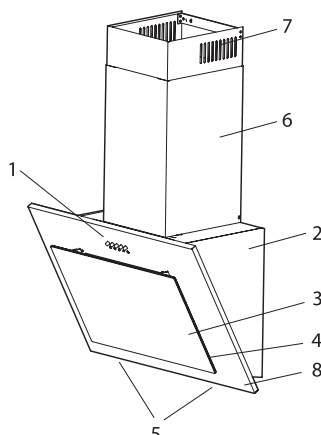


Рис. 1

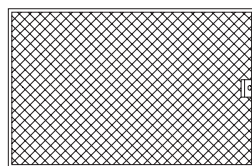


Рис. 2

Внутри вытяжки после снятия алюминиевого жироулавливающего фильтра находится короб мотора (см. рис. 3) с мотором и крыльчаткой в сборе. В верхней части корпуса вытяжки расположена монтажная коробка и понижающий трансформатор.

Дополнительным аксессуаром для вытяжки является угольный фильтр (в комплект не входит, рис. 3а).

Угольный запахоулавливающий фильтр применяется для фильтрации воздуха в помещении при работе вытяжки в режиме рециркуляции (см. пункт «Эксплуатация вытяжки»). Необходимое количество – 1 шт.

Угольный фильтр можно приобрести у розничного продавца.

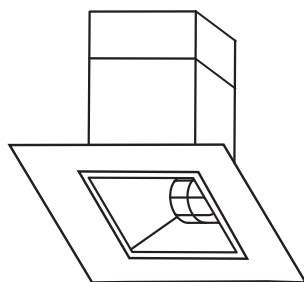


Рис. 3



Рис. 3а

УПРАВЛЕНИЕ ВЫТЯЖКОЙ

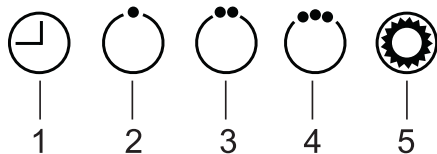
Ваша вытяжка имеет 3 скорости вентиляции. В зависимости от того, насколько велики испарения при готовке и жарке, вы можете выбрать наиболее подходящую скорость вентиляции.

Для более полной очистки воздуха включайте плиту и вытяжку одновременно. Это сделает процесс вентиляции более эффективным. После того, как вы закончили приготовление пищи, оставьте вытяжку работать ещё в течение некоторого времени. Это позволит полностью избавиться от пара и нежелательных запахов на кухне.

Пульт управления LIVA S

На лицевой панели вытяжки расположен сенсорный переключатель режимов работы мотора и ламп освещения (см. рис. 4). Его элементы имеют следующее функциональное значение:

Рис. 4



1. Включение функции «Таймер» / Выключение функции «Таймер».
2. Включение / Выключение первой скорости вентиляции
3. Включение / Выключение второй скорости вентиляции
4. Включение / Выключение третьей скорости вентиляции

5. Включение / Выключение освещения.

Включение/выключение вытяжки и переключение между режимами работы вытяжки происходит путём прикосновения к пиктограммам 2, 3, 4 в зависимости от того, какая мощность всасывания вам нужна.

Таймер

Функция «Таймер», обеспечивающая автоматическое выключение вытяжки, активируется только при работающем моторе. Для этого следует воспользоваться пиктограммой 1. После прикосновения к ней включится подсветка и время таймера, которое по умолчанию установлено на 15 минут.

Если вам потребовалось выключить таймер раньше заданного времени прикоснитесь к пиктограмме 1 на время более 3 секунд. Подсветка пиктограммы исчезнет, и вытяжка продолжит работать в обычном режиме.

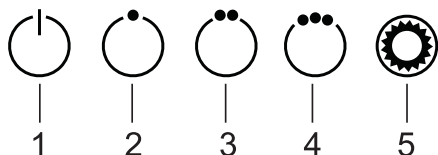
Лампы подсветки

Лампы освещения можно включать вне зависимости от работы мотора вытяжки. При этом подсвечивается пиктограмма 5 на пульте управления и символ лампочки на дисплее.

Пульт управления LIVA PB

На лицевой панели вытяжки расположен кнопочный переключатель режимов работы мотора и ламп освещения (см. рис. 4а). Его элементы имеют следующее функциональное значение:


Рис. 4а



Его элементы имеют следующее функциональное назначение:

1. Кнопка выключения мотора.
2. Включение первой скорости вентиляции.
3. Включение второй скорости вентиляции.
4. Включение третьей скорости вентиляции.
5. Включение/Выключение ламп освещения.

С помощью этого переключателя Вы можете включить одну из трёх скоростей мотора. Для включения мотора вытяжки необходимо нажать кнопку выбранной Вами скорости, для переключения на другую скорость нажмите необходимую скорость, не выключая предыдущую.

Для выключения мотора необходимо нажать кнопку .

Лампы освещения можно включать вне зависимости от работы мотора вытяжки

ЭКСПЛУАТАЦИЯ ВЫТЯЖКИ

Кухонная вытяжка, в зависимости от ее установки, может работать в двух режимах:

- режим отвода воздуха в вентиляционную шахту;
- режим рециркуляции.

В режиме отвода воздуха в вентиляционную шахту (см. рис. 5) вытяжка с помощью гофрированного шланга или пластикового воздуховода подключается к вентиляционной шахте. При данном режиме работы вытяжки нет необходимости устанавливать угольные запахоулавливающие фильтры.

В режиме рециркуляции (см. рис. 6) вытяжка не подключается к вентиляционной шахте, соответственно, воздух прогоняется через вытяжку и возвращается обратно на кухню.

При этом режиме работы на вытяжку должны быть установлены угольные запахоулавливающие фильтры. Они входят в комплект вытяжки и приобретаются отдельно.

Наибольшую производительность вытяжка обеспечивает в режиме отвода воздуха в вентиляционную шахту.

Рис. 5

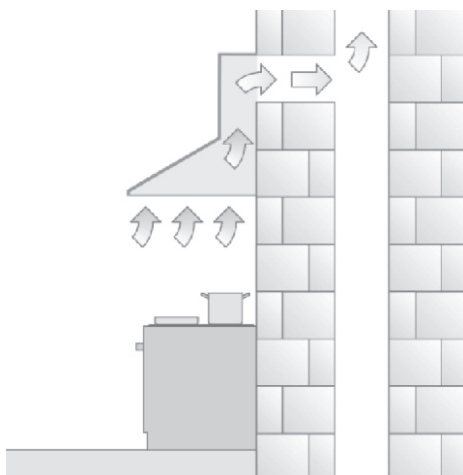
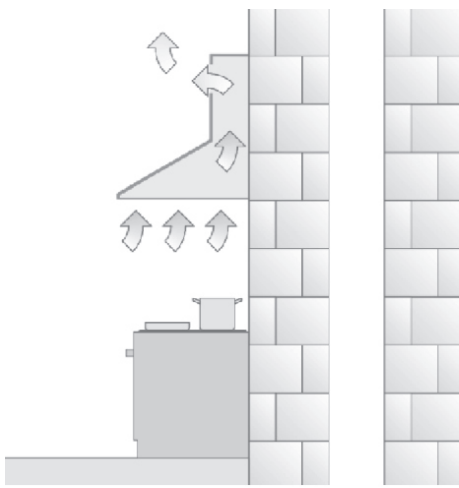


Рис. 6



ОБСЛУЖИВАНИЕ И УХОД ЗА ВЫТЯЖКОЙ

Перед тем как приступить к любой операции по очистке или ремонту вытяжки, выключите напряжение электросети.

Для внешней очистки окрашенных вытяжек используйте влажную ткань, смоченную в теплой воде с нейтральным моющим средством. Для внешней очистки стальных, медных и латунных поверхностей используйте специальные средства, следуя соответствующим инструкциям. Никогда не используйте для ухода за вытяжкой хлорсодержащие и кислотосодержащие средства, абразивные средства или губки, которые могут поцарапать поверхность.

Алюминиевый жироулавливающий фильтр, удерживая частицы жира и проходящую через него пыль из воздуха, засоряется. Его следует чистить не кислото-содержащими средствами или мыть после предварительного отмачивания в горячей воде с помощью эффективного моющего средства или, если это возможно, в посудомоечной машине (при температуре 65°C). Сильно загрязненные, жироулавливающие фильтры не следует мыть в посудомоечной машине вместе с посудой. Одновременно с чисткой жироулавливающего фильтра проведите очистку от жировых отложений всех доступных элементов корпуса вытяжки.

Процесс снятия алюминиевого фильтра показан на рис. 7 а, б. Для снятия алюминиевого фильтра вначале необходимо открыть откидную панель (поз. 3 на рис. 1), а затем поднять ручку пружинного замка на фильтре и, потянув на себя, снять фильтр.

Не устанавливайте фильтр в вытяжку до его полного высыхания.

Установка фильтра производится в обратном порядке. Следует нажать на пружинный замок на фильтре и установить его на место, после чего замок отпустить.

Угольные фильтры (если они установлены и вытяжка работает в режиме рециркуляции) следует менять 1 раз в 6 месяцев. Для снятия угольного фильтра необходимо открыть откидную панель и снять алюминиевый фильтр (рис. 7 а, б).

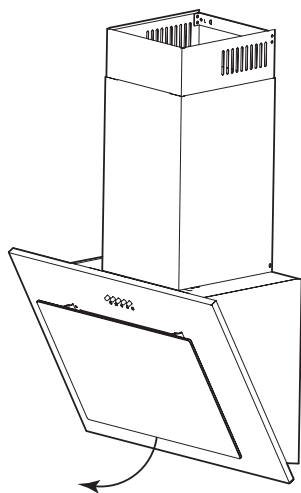


Рис. 7 а

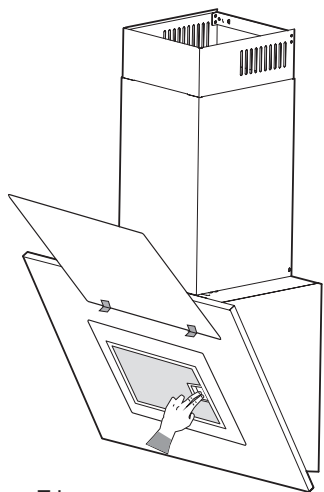


Рис. 7 б

Установка угольного фильтра

Угольный фильтр следует менять 1 раз в 3-4 месяца. Фильтр устанавливается на защитную решетку короба вытяжки, находящуюся под алюминиевым жироулавливающим фильтром. Чтобы установить фильтр, его необходимо слегка поджать к решетке короба мотора и повернуть по часовой стрелке до фиксации его на решетке (см. рис. А). Для снятия угольного фильтра его следует слегка поджать к решетке короба мотора и повернуть против часовой стрелки до выхода из зацепления с решеткой.

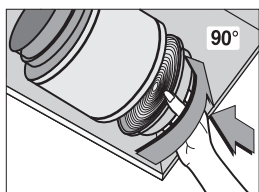
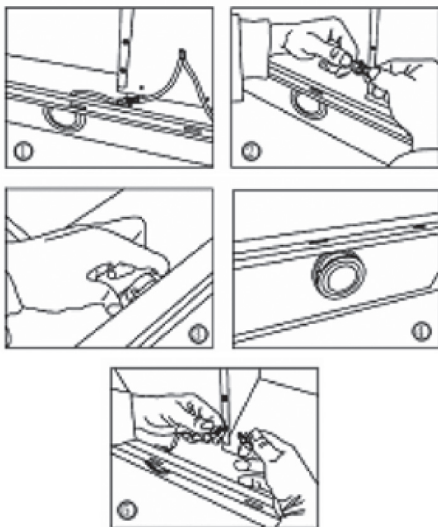


Рис. А

Замена ламп подсветки

Для замены лампы подсветки необходимо:

- отключить вытяжку от электропитания и найти провод перегоревшей лампы;
- отсоединить провод питания в соединительном разъеме;
- нажав на два лепестка плафона вытяжки, вынуть перегоревшую лампу;
- на место перегоревшей лампы подсветки вставить новую;
- соединить провод питания лампы в соединительном разъеме;
- подключить вытяжку с сети электропитания и проверить работу ламп подсветки.



УСТАНОВКА ВЫТЯЖКИ

Только квалифицированный специалист имеет право устанавливать и подключать вытяжку к электросети.

Не рекомендуется начинать монтаж вытяжки и снимать с нее защитную пленку, пока Вы не убедитесь в ее технической исправности путем подключения ее к электрической сети и проверки всех ее функций.

Для этого следует разместить корпус вытяжки, не подсоединяя к нему декоративных коробов воздуховода, таким образом, чтобы тыльная сторона корпуса оказалась на столе или на полу, а переключатель режимов работы вытяжки, находящийся на лицевой панели, был бы обращен в порону проверяющего. Далее вытяжка подключается к электросети и производится ее проверка. Если вытяжка работает исправно во всех режимах, то можно приступить к ее монтажу, если нет, то необходимо обратиться в организацию, в которой Вы приобрели вытяжку, или в гарантийную мастерскую.

Защитную пленку с вытяжек из нержавеющей стали рекомендуется снимать только после окончания монтажа.

Напоминаем, что высота установки вытяжки над электрической плитой должна быть не менее 65 см, а над газовыми горелками – не менее 75 см.

Внимание! Монтаж этой вытяжки рекомендуется выполнять вдвоем.

Перед установкой для удобства монтажа вытяжки снимите с нее алюминиевый жироулавливающий фильтр.

Монтаж вытяжки производите в следующей последовательности:

1. Прежде чем приступать к сверлению отверстий под дюбели в стене необходимо произвести разметку. Разместите на стене планку крепления вытяжки по горизонтали так, чтобы при навесе на нее вытяжки получилось необходимое расстояние до столешницы. Сделайте разметку отверстий крепления планки
2. Просверлите отверстия необходимого диаметра. Глубина отверстия должна соответствовать длине дюбеля.
3. Прикрутите установочную планку в просверленные места (рис. 8.1).
4. Установите пластмассовый переходной фланец (если он не установлен) зафиксировав его.
5. Повесьте корпус вытяжки на опорные точки А и В согласно прилагаемого рисунка (рис. 8.2). Сделайте разметку 4 отверстий крепления корпуса вытяжки. Сделайте отверстия и закрепите вытяжку на стене.
6. Если вытяжка будет работать в режиме отвода воздуха в вентиляционную шахту, то необходимо один конец гибкого воздухоотвода диаметром 120 мм (в комплект не входит) одеть на переходной фланец, предварительно промазав место стыковки герметиком, и закрепить его с помощью хомута (приобретается отдельно).

Напоминаем, что нельзя использовать воздуховод с меньшим диаметром, чем 120 мм.

ВЫТЯЖКИ КУХОННЫЕ

RUS Инструкция по применению

Второй конец гибкого воздуховода необходимо соединить с вентиляционным отверстием в стене. Следует учитывать, что чем короче и прямее (без изгибов) гибкий воздуховод, тем выше производительность, меньше шум и тем меньше вибрация вытяжки.

Если вытяжка будет работать в режиме рециркуляции, гибкий воздуховод не используется.

7. Сделайте разметку для крепления планки внутреннего декоративного кожуха, на рис. 8.4.
8. Просверлите 2 отверстия диаметром по прилагаемым дюбелям.

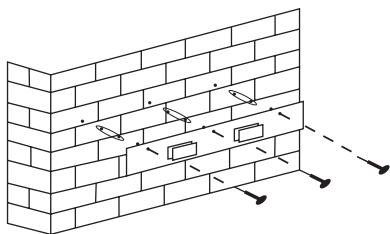


Рис. 8.1

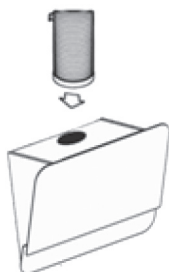


Рис. 8.3

9. В просверленные отверстия установите 2 дюбеля и приверните планку для крепления декоративного кожуха.
10. Перед установкой декоративных кожухов следует подключить вытяжку к электрической сети.
11. Поместите внутреннюю часть кожуха в наружную. Установите наружную часть кожуха на корпус вытяжки.
12. Внутреннюю часть кожуха поднимите вверх до совмещения узлов крепления кожуха и планки крепления кожуха и соедините их. рис. 8.5; 8.6.

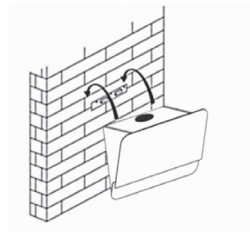


Рис. 8.2

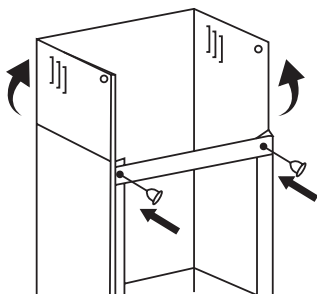


Рис. 8.4

ВЫТЯЖКИ КУХОННЫЕ

RUS Инструкция по применению

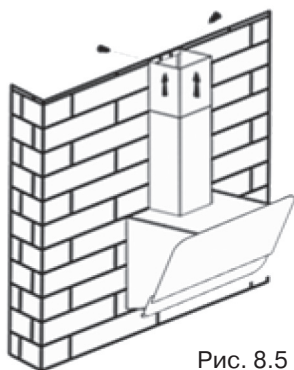


Рис. 8.5

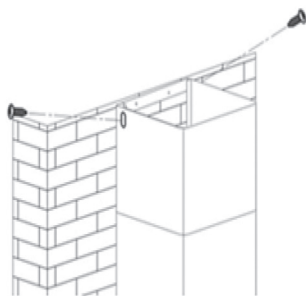


Рис. 8.6

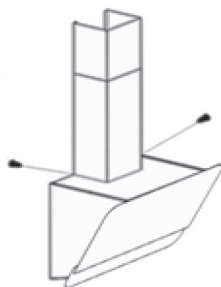


Рис. 8.7

ПОДКЛЮЧЕНИЕ К ЭЛЕКТРОСЕТИ

Вытяжка подключается к электросети напряжением 220–240 В~, 50–60 Гц.

Во избежание поражения электрическим током вытяжка должна включаться в розетку с заземлением.

Категорически запрещается обрезать вилку при монтаже вытяжки.

При повреждении электрического шнура, его замену производит квалифицированный специалист сервисной службы.

В целях дополнительной защиты вытяжки от перепадов напряжения в электросети, рекомендуется подключать ее через дополнительный автоматический выключатель 6 А.

**Вытяжка установлена.
Включайте ее и пользуйтесь
на здоровье.**

ВЫТЯЖКИ КУХОННЫЕ

RUS Инструкция по применению

ВОЗМОЖНЫЕ НЕИСПРАВНОСТИ ВЫТЯЖКИ И СПОСОБЫ ИХ УСТРАНЕНИЯ	Проверить электрические соединения	Проверить включен ли мотор	Проверить выключатель лампы (должен быть включен)	Проверить алюминиевый фильтр (мыть 1 раз в 1.5 - 2 месяца)	Проверить розетку есть ли в ней напряжение	Проверить лампы	Проверить трубу выхода воздуха (должна быть тяга)	Проверить угольный фильтр (замена производится 1 раз в 5 месяцев)
Вытяжка не работает	✓	✓			✓			
Не горит лампа	✓		✓		✓	✓		
Уменьшилась производительность вытяжки				✓			✓	✓
Вытяжка стала работать громче				✓			✓	
В режиме рециркуляции слабо выводится воздух				✓				✓

Если Вы не в состоянии определить или устранить проблему, то Вы можете обратиться в наш Сервисный Центр. Запишите название модели, заводской номер (указан на табличке, находящейся внутри корпуса вытяжки) и дату покупки вытяжки, так как эти сведения потребуются.

Информацию о действующих сервисных центрах Вы можете узнать на сайте **www.krona.ru** или по телефонам **Центра технической поддержки:**

8 495 797 85 46 (для звонков из Московского региона)

8 800 700 85 46 (для звонков из других регионов РФ)

УТИЛИЗАЦИЯ ОТСЛУЖИВШЕГО ПРИБОРА

Отслужившие электрические и электронные приборы часто содержат ценные компоненты. В то же время материалы приборов содержат вредные вещества, необходимые для работы и безопасности техники. При неправильном обращении с отслужившими приборами или их попадании в бытовой мусор такие вещества могут нанести вред здоровью человека и окружающей среде. Поэтому не рекомендуется выбрасывать отслужившие приборы вместе с обычным бытовым мусором.



Рекомендуем Вам сдать отслуживший прибор в пункт приема и утилизации электрических и электронных приборов.

До момента отправления на утилизацию отслуживший прибор должен храниться в недоступном для детей месте.

При подготовке изделия к утилизации следует вытащить сетевую вилку из розетки и привести сетевой кабель и вилку в нерабочее состояние (например, перерезать кабель). Этим Вы исключите возможность несанкционированного пользования кухонной вытяжкой.

ИНФОРМАЦИЯ О СЕРТИФИКАЦИИ ПРОДУКЦИИ

Кухонные вытяжки, представленные в данной инструкции по эксплуатации, соответствуют требованиям ТР ТС 004/2011 «О безопасности низковольтного оборудования», ТР ТС 020/2011 «Электромагнитная совместимость технически средств».



ХРАНЕНИЕ

Необходимо хранить в сухом месте, вдали от источников повышенных температур и воздействия солнечных лучей. При хранении необходимо избегать резкого перепада температур. Хранить без упаковки не допускается.

ТРАНСПОРТИРОВКА

Категорически не допускается падение и любые механические воздействия на упаковку при транспортировке.

ПРАВИЛА РЕАЛИЗАЦИИ

Правила и условия реализации не установлены изготовителем и должны соответствовать национальному и/или местному законодательству страны реализации товара.