

Правила сборки, эксплуатации и уходе за мебелью.

Для удобства транспортирования и предотвращения повреждений изделия набор поставляется в разобранном виде.

Сборку производит сам покупатель. Стоимость сборочных работ в цену изделия не входит.

1. Изделия набора собираются из отдельных деталей, с помощью фурнитуры, приложенной к набору в отдельной упаковке. Ведомость комплектующих деталей, фурнитуры даны в настоящем паспорте.
2. Сборку изделия рекомендуется производить с помощью специалиста, так как он ознакомлен с безопасными правилами работы, а неправильная сборка может привести к опрокидыванию мебели или повлечь за собой ущерб или телесные повреждения.
3. Мебель должна храниться и эксплуатироваться в закрытых отапливаемых помещениях при температуре не ниже +2 С и относительной влажности воздуха от 45 до 70%.
4. При установке изделий мебели в непосредственной близости от нагревательных и отопительных приборов их поверхности во время эксплуатации должны быть защищены от нагрева. Температура нагрева элементов мебели не должна превышать 40 С.
5. Для предотвращения деформации, двери в изделии должны быть закрыты. Не следует открывать дверь более чем на 90 - это приводит к поломке петель.
6. При ослаблении крепления соединений необходимо периодически подтягивать винты, шурупы, стяжки и т. п.
7. Поверхности изделий следует предохранять от различных растворителей, кислот, щелочей и механических повреждений.
8. Поверхности изделий можно освежить, применяя специальные составы, которые имеются в хозяйственных магазинах. Не допускается применение соды, порошков и других материалов, не предназначенных для ухода за мебелью.
9. Помните, что сохранность и долговечность изделия зависит не только от её конструкции и качества материалов, но и от правильной эксплуатации и ухода за ней.
10. Схема сборки даёт схематическое представление о изделии и не является техническим чертежом.
11. Предприятие оставляет за собой право вносить некоторые конструктивные изменения, не ухудшающие внешний вид и не влияющие на функциональные свойства изделия.

Гарантийный талон

Изделия мебельные разные изготовлены на ООО "Квадро-М+" в соответствии с требованиями ГОСТ 16371-2014. Мебель. Общие технические условия. Сертификат соответствия и Таможенную декларацию, спрашивайте у продавца.



Условия гарантии

1. Предприятие-изготовитель гарантирует соответствие изделия требованиям ГОСТ 16371-2014 при соблюдении условий транспортирования, сборки и эксплуатации. Гарантийный срок эксплуатации - 24 месяцев. Срок исчисляется со дня продажи изделия. Дефекты производственного характера, обнаруженные в течение гарантийного срока, устраняются за счёт предприятия - изготовителя. Претензии на такие дефекты принимаются при наличии паспорта и этикетки с упаковки и гарантийного талона с отметкой даты продажи мебели.
2. Изделие снимается с гарантийного обслуживания в следующих случаях:
 - если имеются следы постороннего вмешательства или была попытка ремонта;
 - если обнаружены несанкционированные изменения конструкции изделия;
 - если изделие эксплуатировалось не в соответствии со своим целевым назначением или в условиях, для которых оно не предназначено.
3. Гарантия не распространяется на изделие, имеющее следующие повреждения:
 - механические (риски, вырывы, царапины и др.);
 - вызванные стихией, пожаром, бытовыми факторами;
 - вызванные попаданием на поверхность изделий едких веществ и любых жидкостей.Срок службы изделия - 10 лет.

ДАТА ВЫПУСКА " " _____ 201__ г

ДАТА ПРОДАЖИ " " _____ 201__ г

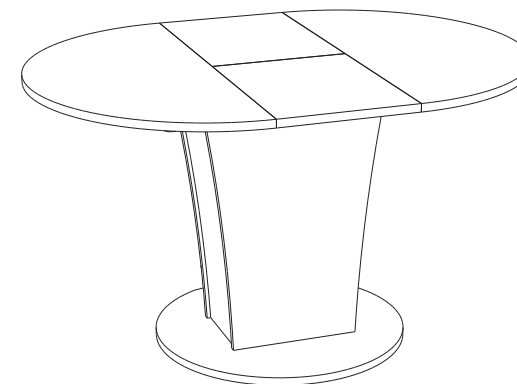
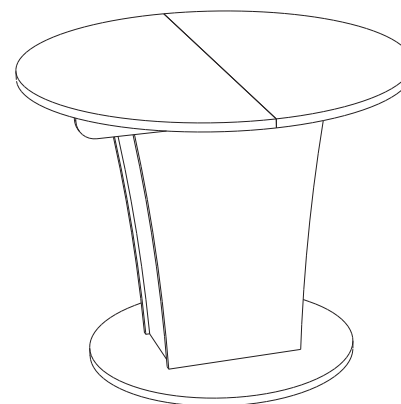
ШТАМП МАГАЗИНА " " _____ 201__ г

"Bergamo"

Стол трансформер тип-6

(1000(1320)x770x1000)(ШxВxГ)

KM+02.78.000.006



Паспорт и инструкция по сборке.

Внимание!!!



Правила эксплуатации

Опрокидывание мебели может привести к серьезным или смертельным телесным повреждениям. Для предотвращения опрокидывания, модели мебели для которых производителем предусмотрено соответствующее крепление, должна быть обязательно закреплена к стене. Рекомендации по безопасности: - не разрешайте детям забираться на крышку стола и виснуть на ней.

Уход за мебелью.

1. Поверхность изделий следует предохранять от различных растворителей, кислот, щелочей, повышенной влажности и механических повреждений.
2. Поверхности изделий можно освежить, применяя специальные составы для ухода за мебелью, которые имеются в хозяйственных магазинах. Не допускается применение соды, порошков и других материалов, не предназначенных для ухода за мебелью.
3. Помните, что сохранность и долговечность мебели зависит не только от её конструкции и качества материалов, но и от правильной эксплуатации и ухода за ней.

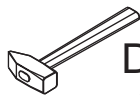
Примечание:

Конструкционные материалы для изготовления изделий:
- основной конструкционный материал - плита древесностружечная облицованная пленкой на основе терморезистивных полимеров (ламинированная) - ЛДСП по ГОСТ 32289-2013;

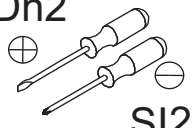
Класс покрытия лакокрасочных деталей - III согласно ГОСТ 9.032-74

Перед началом сборки:

- Проверьте внешний вид и целостность деталей в упаковке. Претензии по их повреждению принимаются только у изделий без следов сборки.
- Проверьте количество деталей и фурнитуры по перечню. Предприятие-изготовитель оставляет за собой право вносить конструктивные изменения в изделие, заменять фурнитуру и метизы на аналогичные. При недокомплекте или поломке детали обратитесь в магазин для ее замены.
- Учитывая конструктивные и функциональные особенности производитель рекомендует пользоваться услугами профессиональных сборщиков. При самостоятельном монтаже Вам необходимо соблюдать порядок сборки, приводимый в данной инструкции. При несоблюдении инструкции по сборке и эксплуатации с предприятия-изготовителя снимают гарантийные обязательства.
- Изделия следует собирать на ровном полу, покрытом тканью или бумагой.
- Перемещайте мебель и ее детали бережно, слегка приподнимая их. Это поможет исключить деформации и поломки.
- Для работы необходимо иметь молоток, деревянный брусок, обернутый тканью, отвертки Ph2+ и Sl2-, угольник 90.



Dh2



Sl2

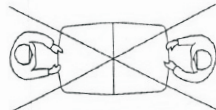


Перемещение собранного стола осуществлять согласно рисунку (во избежании отрыва столешницы)

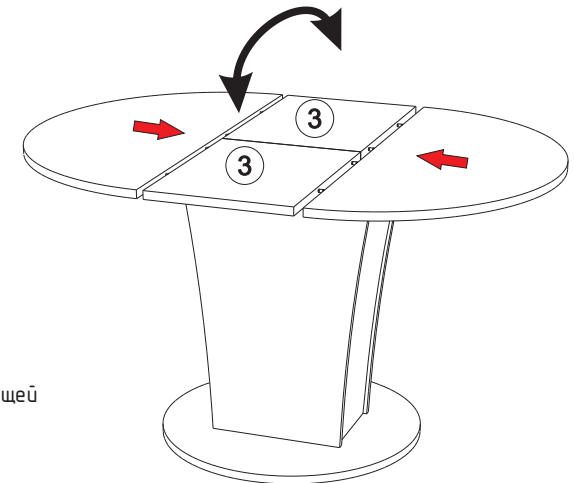
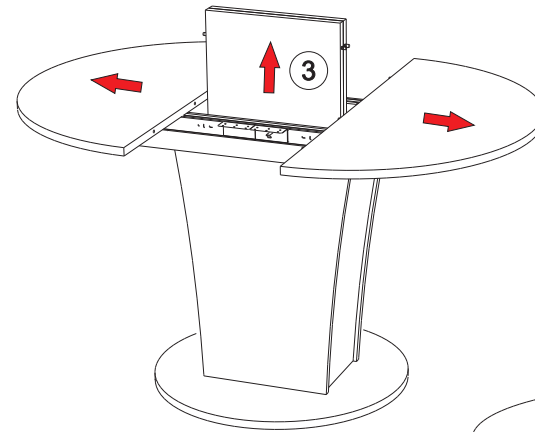
правильно



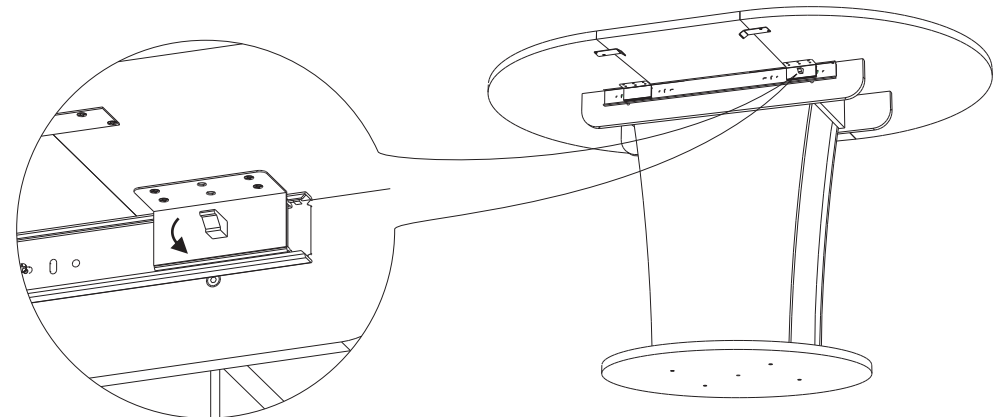
неправильно



10. Установка вставки.

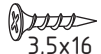



Для предотвращения непроизвольного раздвижения столешниц необходимо зафиксировать стопор на направляющей с двух сторон.



9. Установите столешницу и опору стола.

! Снять защитную пленку перед установкой столешницы

Е	 3,5x16	24шт.
С		5шт.

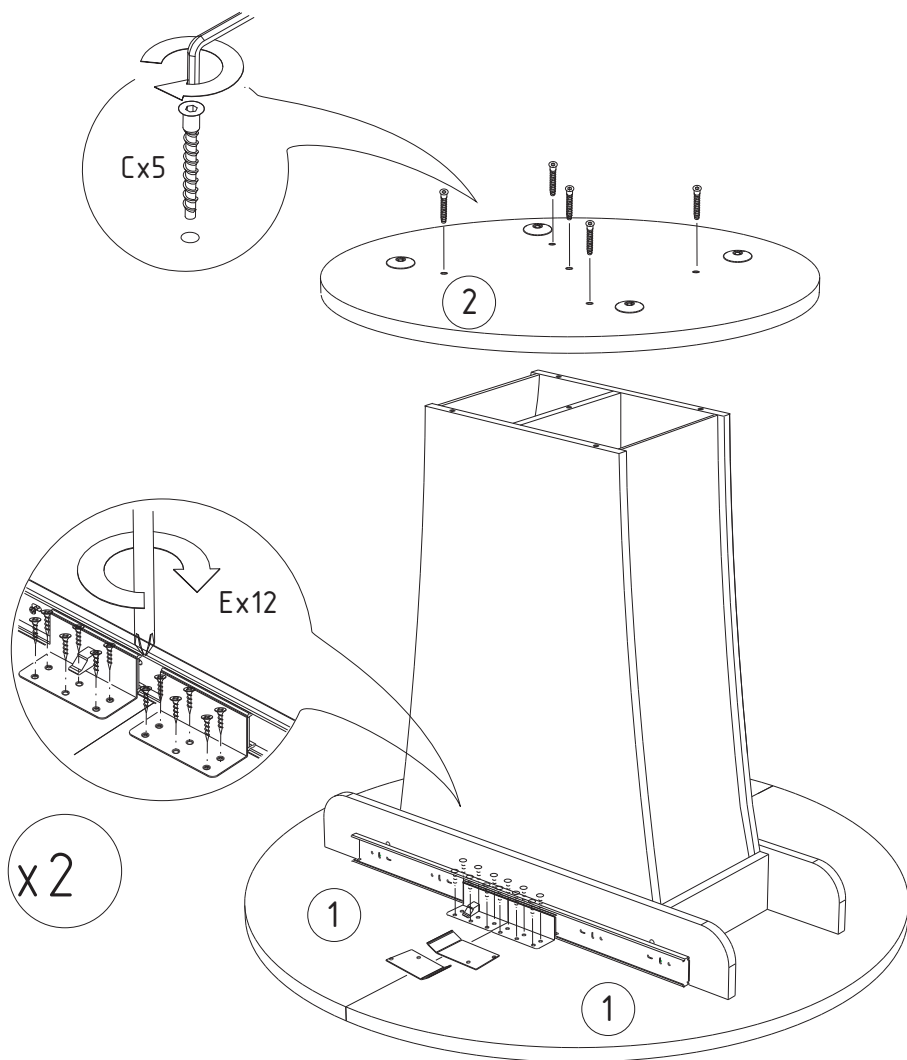
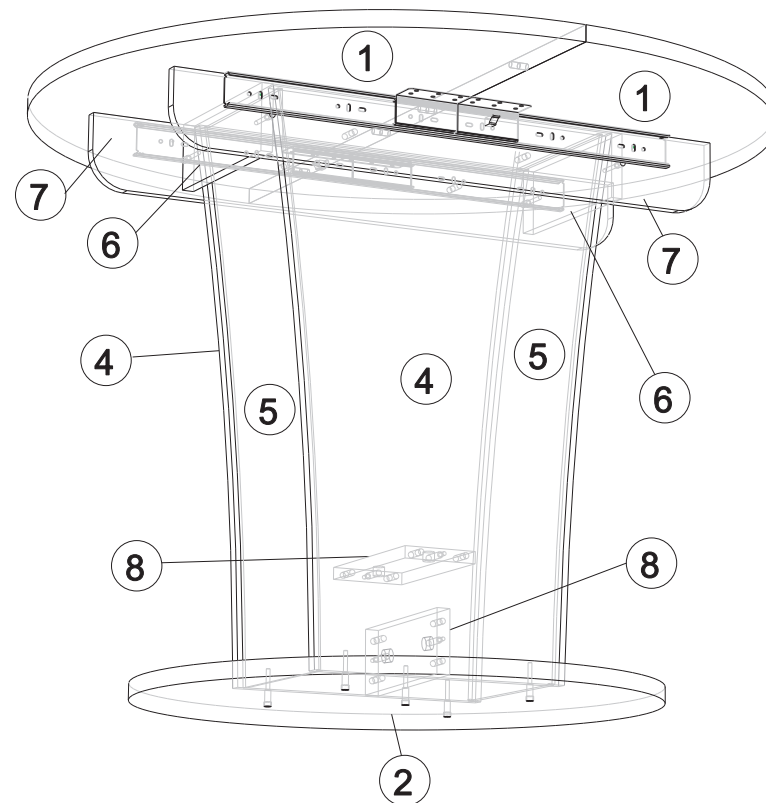


Схема сборки изделия



Пакет №1

№	Наименование	Размеры	Количество
1	Столешница (эмаль)	1000x500	2шт.
3	Вставка столешницы (эмаль)	500x318	2шт.
4	Стенка вертикальная	707x500	2шт.
5	Стенка вертикальная МДФ 6мм	714x150	2шт.
6	Царга поперечная	138x160	2шт.
7	Царга продольная	100x790	2шт.
8	Распорка	90x170	2шт.
	Фурнитура		

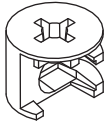
Пакет №2

№	Наименование	Размеры	Количество
2	Основание (эмаль)	700x700	1шт.

Ведомость фурнитуры


(A)

4 шт.
 Шток эксцентрика (16)

(B)

4 шт.
 Эксцентрик (16)

(C)

9 шт.
 Евровинт 7x50

(D)

12 шт.
 Шкант 8x30

(E)

56 шт.
 Шуруп 3,5x16

(I3)

4 шт.
 Опора

(T1)

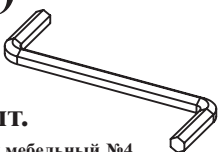
4 шт.
 Заглушка евровинта

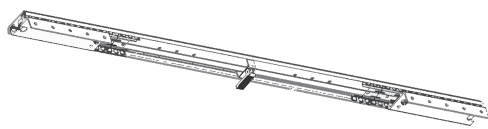
(E5)

4 шт.
 Шуруп 4x30

(H)

4 шт.
 Планка метал.

(F)

1 шт.
 Ключ мебельный №4

(J9)

1 комп.
 Механизм раздвижения

(KM)

8 шт.
 Шкант металлический

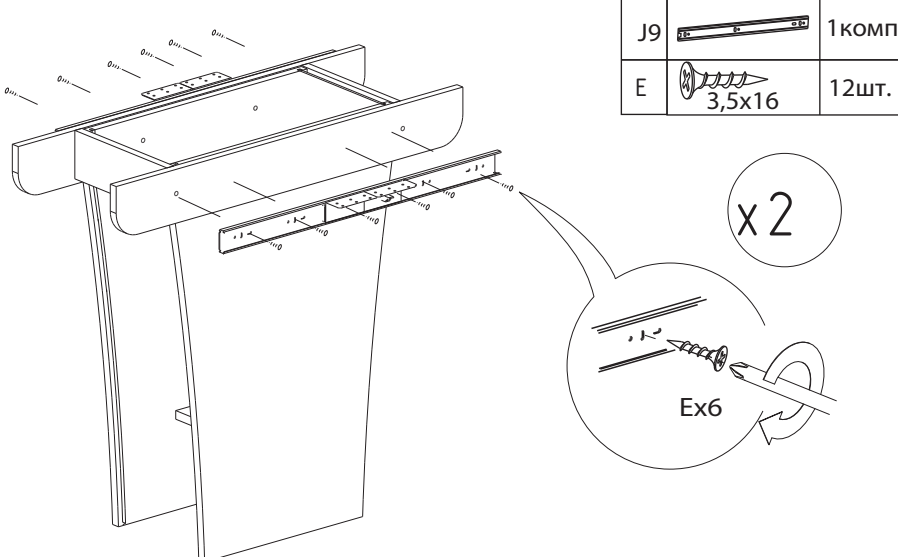
(LM)


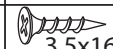
8 шт.
 Втулка металлическая

(N7)

2 шт.
 Петля для вставок стола

7. Установите направляющие раздвижного механизма на царги.

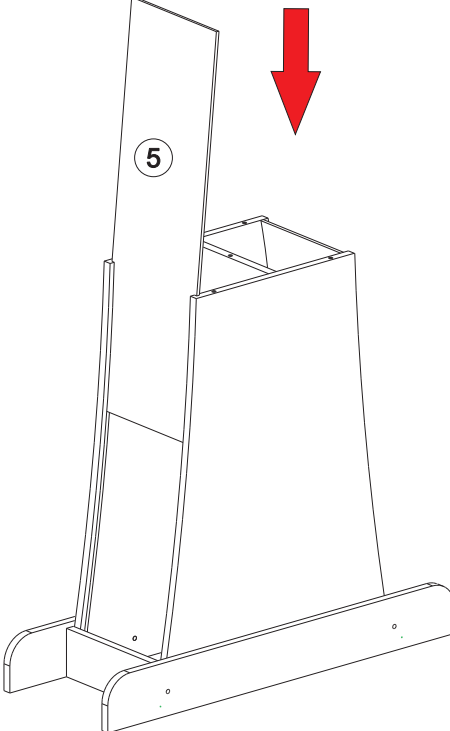


J9		1 комп.
E		12 шт.

x2

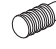




Ex6

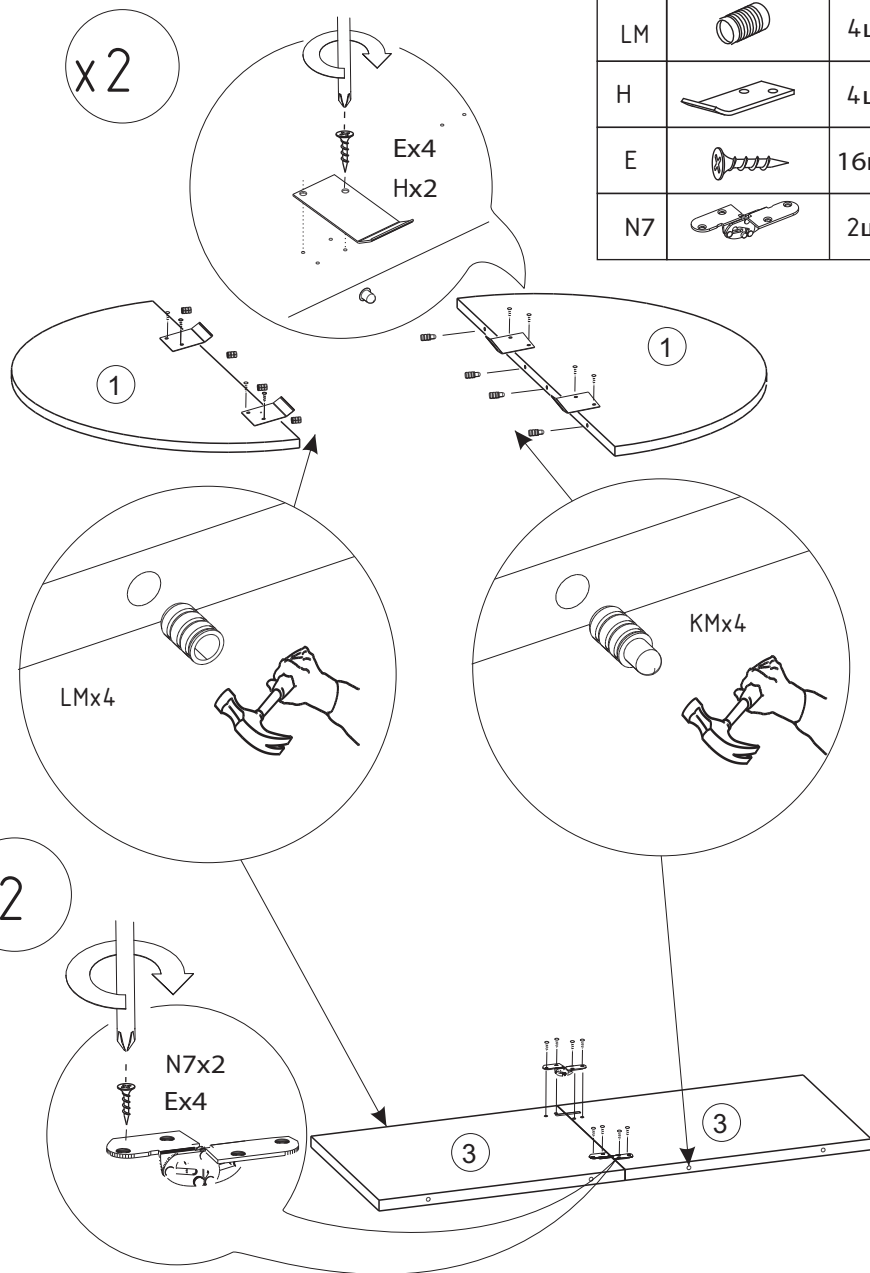
8. Вставьте стенки МДФ в пазы на вертикальных стенках стола.



5


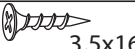
6. Установите фурнитуру на детали столешницы и вставку.

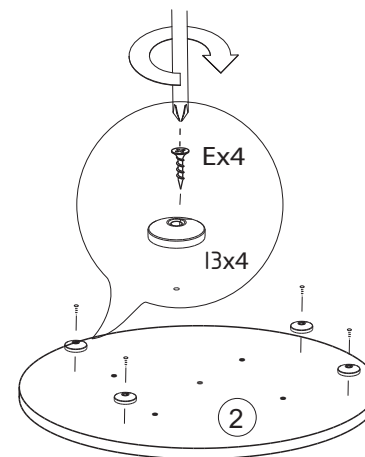
KM		4 шт.
LM		4 шт.
H		4 шт.
E		16 шт.
N7		2 шт.



Последовательность сборки.

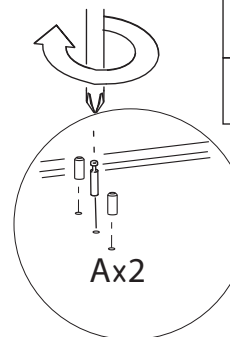
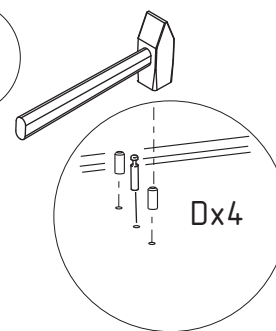
1. Установите опоры на основание стола.

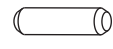
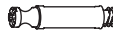
I3		4 шт.
E		4 шт.

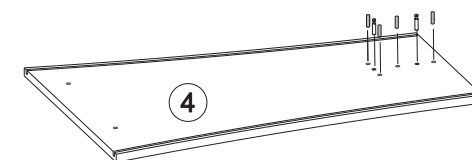
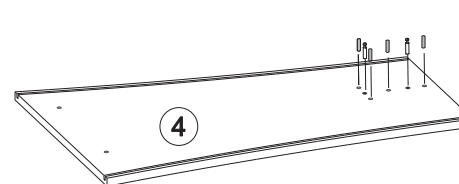


2. Установите фурнитуру на вертикальные стенки стола.


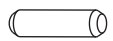
x2

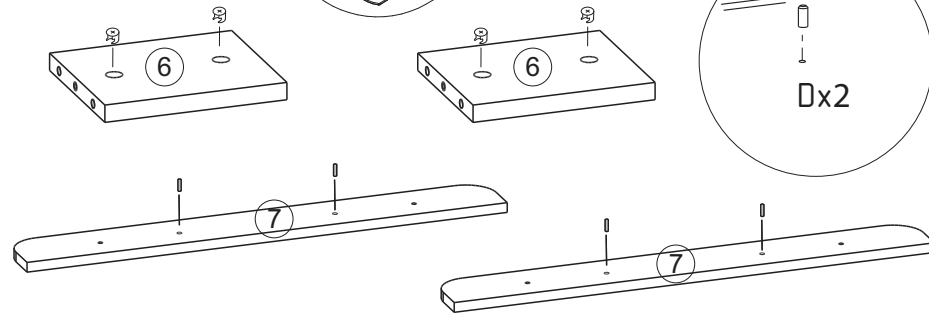
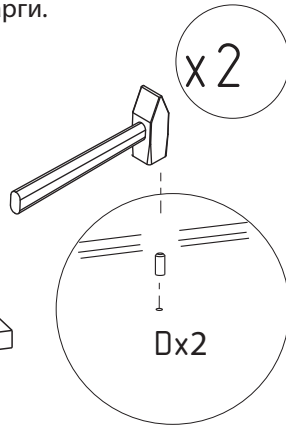
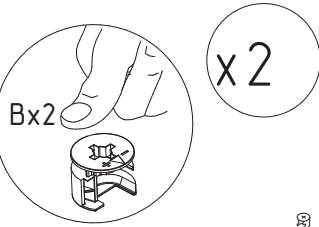


D		8 шт.
A		4 шт.



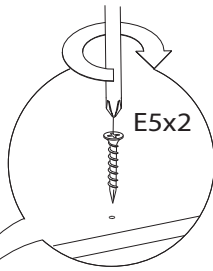
3. Установите фурнитуру на поперечную и продольную царги.


B		4шт.
D		4шт.

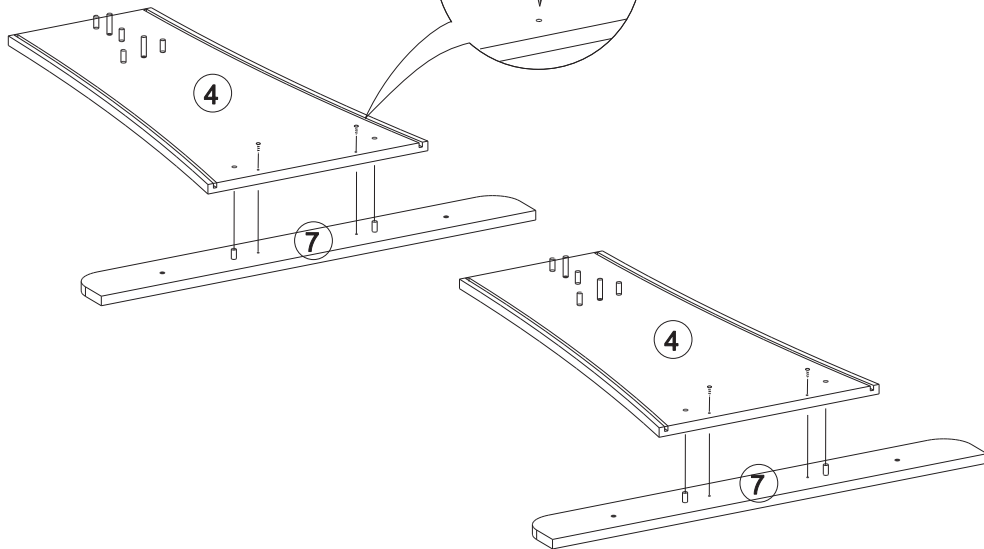


4. Соедините продольные царги и вертикальные стенки стола.

x2



E5		4шт.
----	-----------------------------------------------------------------------------------	------



5. Соедините распорки, поперечные царги и вертикальные стенки..

C		4шт.
---	-------------------------------------------------------------------------------------	------

