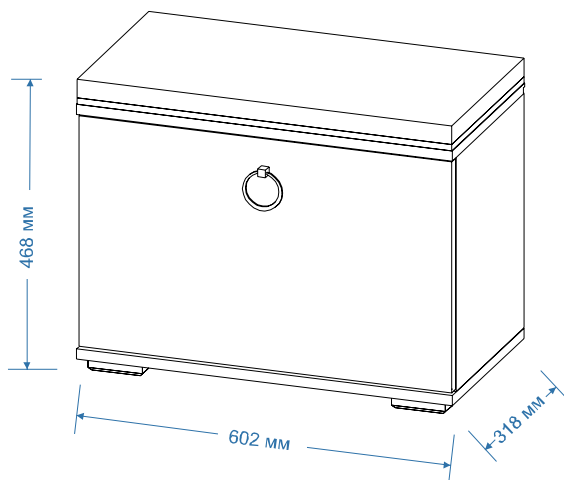


**Модульная прихожая «Шарлиз»**  
**Тумба с мягким элементом.**



**Правила эксплуатации**

Сохранность мебели и срок ее службы зависит не только от качества материалов и технологии изготовления, но также и от условий эксплуатации мебели и от правильного ухода за ней.

**Уход, хранение и эксплуатация.**

- необходимо беречь мебель от механических повреждений, от воздействия кислот, щелочей, спиртов, растворителей, солей;
- рекомендуется регулярно удалять пыль с помощью сухой мягкой ткани без усилия и применения чистящих средств. Избегайте применения твердых приспособлений: скребка, губки с абразивной стороной из металлизированного или пластикового материала. Не используйте моющие средства, не предназначенные для ухода за мебелью;
- хранение и эксплуатация изделия рекомендуется в помещениях с относительной влажностью воздуха 45-70%;
- не допускается устанавливать мебель около источников тепла: печи, камины, батареи отопления, обогреватели;
- рекомендуется время от времени подтягивать винты и иные крепежные элементы;
- соблюдайте меры предосторожности, когда переставляете или передвигаете мебель. При неосторожном обращении ее можно повредить;
- неосторожное обращение - падение и удары, грубые механические нагрузки, результатом которых являются трещины, сколы, глубокие царапины - нарушают целостность защитного слоя изделия.

**Порядок предъявления претензий**

Претензии по качеству мебели принимаются в течение гарантийного срока в соответствии с действующим законодательством. Предприятие - изготовитель гарантирует покупателю сохранение всех качественных показателей, обусловленных ГОСТ 16371-2014, в течение 24 месяцев с момента продажи магазином, при условии соблюдения правил сборки и эксплуатации. Срок службы - 10 лет.

Во время гарантийного срока производитель обязуется бесплатно произвести ремонт или замену товара в случае, если неисправность произошла по вине производителя.

Продавец вправе отказать в гарантийном обслуживании в следующих случаях:

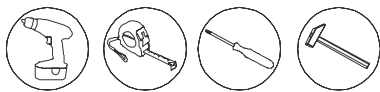
- неисправность изделия явилась результатом нарушения правил безопасности или небрежного отношения;
- повреждения вызваны неправильной эксплуатацией; изделие получило механические повреждения в результате удара, падения либо применения чрезмерной силы, применение агрессивных чистящих средств;
- нормальное выцветание;
- повреждения вызваны воздействием стихийных бедствий, природных факторов.

**Уважаемый покупатель!**

Убедительная просьба сохранять этикетку и упаковку до окончания сборки изделия!  
В случае обнаружения брака / дефекта необходимо:

- обратиться в магазин, где приобреталась мебель;
- предоставить фото целостности упаковки;
- предоставить фото всех этикеток (наименование изделия, дата изготовления);
- предоставить фото самого производственного брака / дефекта;
- составить письменную претензию.

Изготовитель оставляет за собой право вносить изменения, не меняющие потребительских свойств изделия.



## Инструкция по сборке

**Внимание!**

Сборку производить вдвоем

1. Перед началом сборки внимательно ознакомьтесь с инструкцией.
2. Проверьте комплектность деталей и фурнитуры по спецификациям.
3. Сборку производить на ровной горизонтальной чистой твердой поверхности.

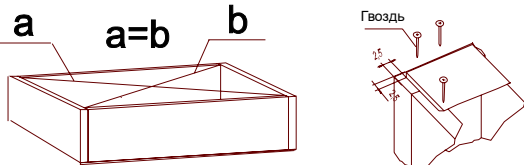
### Спецификация деталей

Поз.	Наименование	Кол-во
28	Стенка вертикальная	1
29	Стенка вертикальная	1
30	Распорка	1
36	Стенка горизонтальная	1
38	Стенка горизонтальная	1
31	Дверь	1
52	Стенка задняя	2

Сохраняйте инструкцию и этикетки с упаковок до окончания гарантийного срока.

Изготовитель оставляет за собой право на внесение изменений в деталировку изделия, состав, вид и комплектность фурнитуры.

Схема установки задней стенки и дно ящика из ДВПО



Начните сборку каркаса. Проверьте перпендикулярность и параллельность щитов и зафиксируйте с помощью задней стенки из как указано на рисунке, не нарушая диагонали. Помните, что от этого зависит правильность работы выдвижных ящиков и створок.

Схема регулировки петли

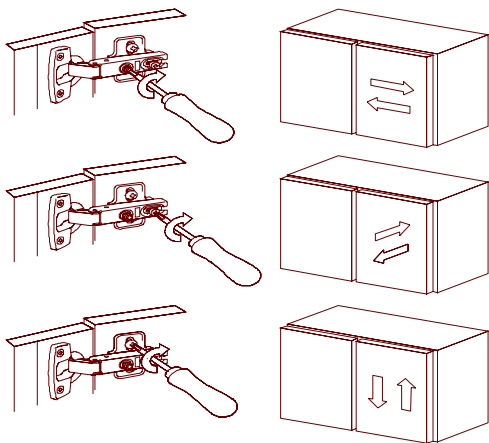
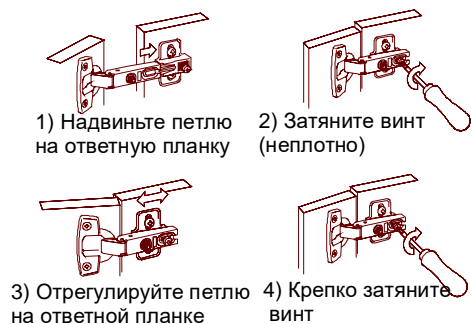


Схема установки петли



Спасибо за покупку!

Замечания и пожелания присылайте по адресу:

E-mail: [sales@mlk-mebel.ru](mailto:sales@mlk-mebel.ru)

сайт: [mlk-mebel.ru](http://mlk-mebel.ru)

### Спецификация фурнитуры

Поз.	Вид	Наименование	Кол-во
ф1		Стяжка конфирмат 7x50 оцинков	4
ф2		Заглушка для стяжки конфирмата	4
ф3		Ключ для конфирмата	1
ф4		Стяжка эксцентриковая	6
ф5		Заглушка для эксцентрика	6
ф6		Петля вкладная 90 H102C02	2
ф7		Гвоздь 2x20	20
ф8		Мебельная ручка RC046BL4 (винт в комплекте)	1
ф9		Газ лифт обратного действия	2
ф10		Шуруп 4x16	20
ф11		Шуруп 4*13	8
ф12		Элемент амортизирующий	2
ф13		Опора Алди N1	4
ф14		1	
ф15		Шурп 3,5*16	6

