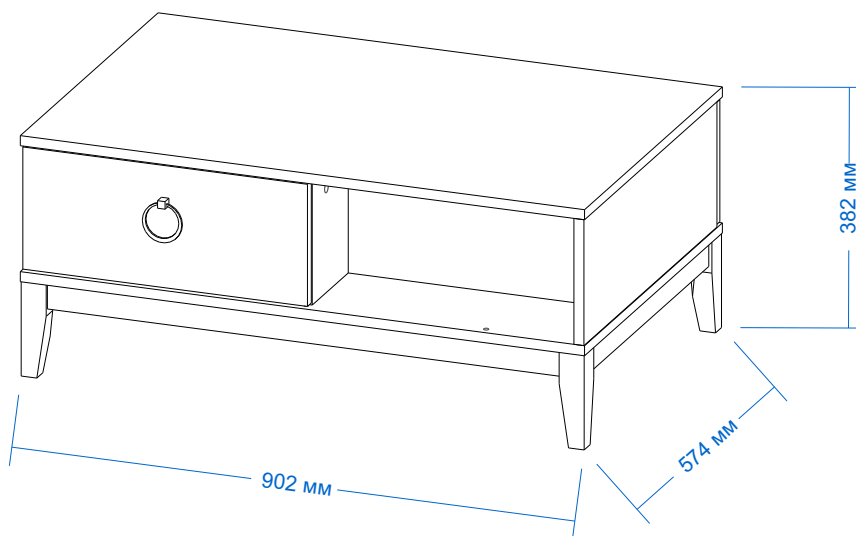


Модульная гостинная «Шарлиз»
Журнальный столик



Правила эксплуатации

Сохранность мебели и срок ее службы зависит не только от качества материалов и технологии изготовления, но также и от условий эксплуатации мебели и от правильного ухода за ней.

Уход, хранение и эксплуатация.

- необходимо беречь мебель от механических повреждений, от воздействия кислот, щелочей, спиртов, растворителей, солей;
- рекомендуется регулярно удалять пыль с помощью сухой мягкой ткани без усилия и применения чистящих средств. Избегайте применения твердых приспособлений: скребка, губки с абразивной стороной из металлизированного или пластикового материала. Не используйте моющие средства, не предназначенные для ухода за мебелью;
- хранение и эксплуатация изделия рекомендуется в помещениях с относительной влажностью воздуха 45-70%;
- не допускается устанавливать мебель около источников тепла: печи, камины, батареи отопления, обогреватели;
- рекомендуется время от времени подтягивать винты и иные крепежные элементы;
- соблюдайте меры предосторожности, когда переставляете или передвигаете мебель. При неосторожном обращении ее можно повредить;
- неосторожное обращение - падение и удары, грубые механические нагрузки, результатом которых являются трещины, сколы, глубокие царапины - нарушают целостность защитного слоя изделия.

Порядок предъявления претензий

Претензии по качеству мебели принимаются в течение гарантийного срока в соответствии с действующим законодательством. Предприятие - изготовитель гарантирует покупателю сохранение всех качественных показателей, обусловленных ГОСТ 16371-2014, в течение 24 месяцев с момента продажи магазином, при условии соблюдения правил сборки и эксплуатации. Срок службы - 10 лет. Во время гарантийного срока производитель обязуется бесплатно произвести ремонт или замену товара в случае, если неисправность произошла по вине производителя.

Продавец вправе отказать в гарантийном обслуживании в следующих случаях:

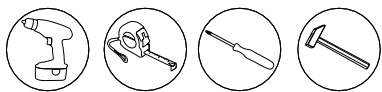
- неисправность изделия явилась результатом нарушения правил безопасности или небрежного отношения;
- повреждения вызваны неправильной эксплуатацией; изделие получило механические повреждения в результате удара, падения либо применения чрезмерной силы, применение агрессивных чистящих средств;
- нормальное выцветание;
- повреждения вызваны воздействием стихийных бедствий, природных факторов.

Уважаемый покупатель!

Убедительная просьба сохранять этикетку и упаковку до окончания сборки изделия!
В случае обнаружения брака / дефекта необходимо:

- обратиться в магазин, где приобреталась мебель;
- предоставить фото целостности упаковки;
- предоставить фото всех этикеток (наименование изделия, дата изготовления);
- предоставить фото самого производственного брака / дефекта;
- составить письменную претензию.

Изготовитель оставляет за собой право вносить изменения, не меняющие потребительских свойств изделия.



Инструкция по сборке

Внимание!

Сборку производить вдвоем

1. Перед началом сборки внимательно ознакомьтесь с инструкцией.
2. Проверьте комплектность деталей и фурнитуры по спецификациям.
3. Сборку производить на ровной горизонтальной чистой твердой поверхности.

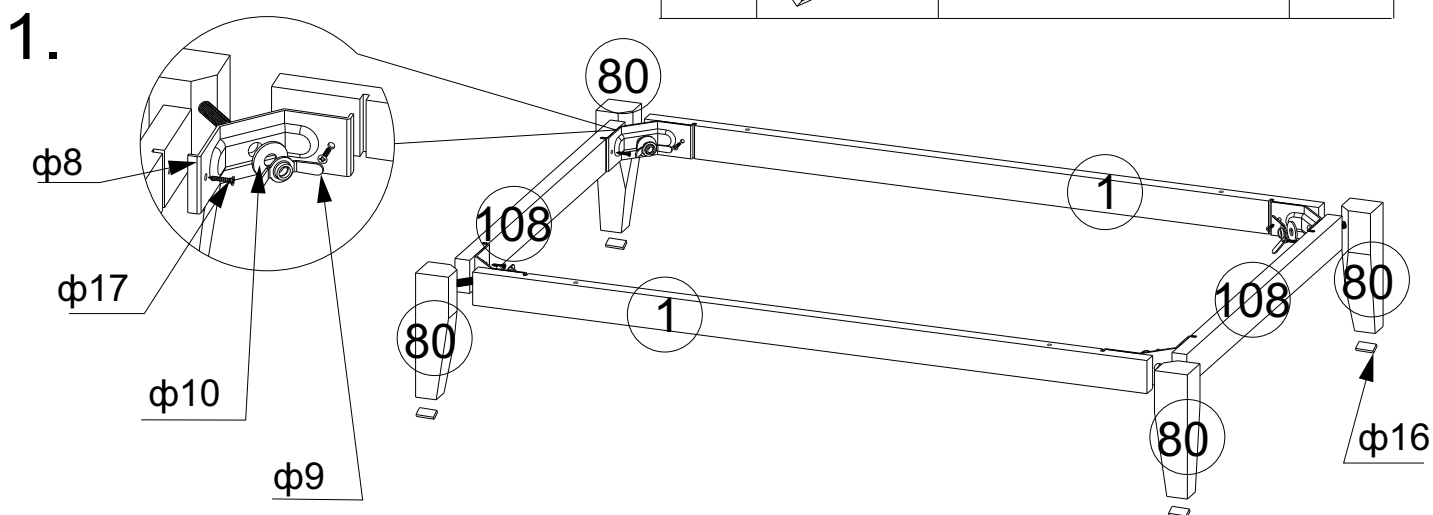
Спецификация деталей

Поз.	Наименование	Кол-во
8	Крышка нижняя	1
9	Крышка	1
69	Стенка вертикальная	1
70	Стенка вертикальная	1
71	Стенка вертикальная средняя	1
72	Стенка вертикальная	2
1	Царга	2
108	Царга короткая	2
	Ящик : 2 шт	
54	Задняя стенка ящика	2
53	Передняя стенка ящика	2
49	Боковая стенка ящика	4
66	Накладная стенка ящика	2
85	Дно ящика	2

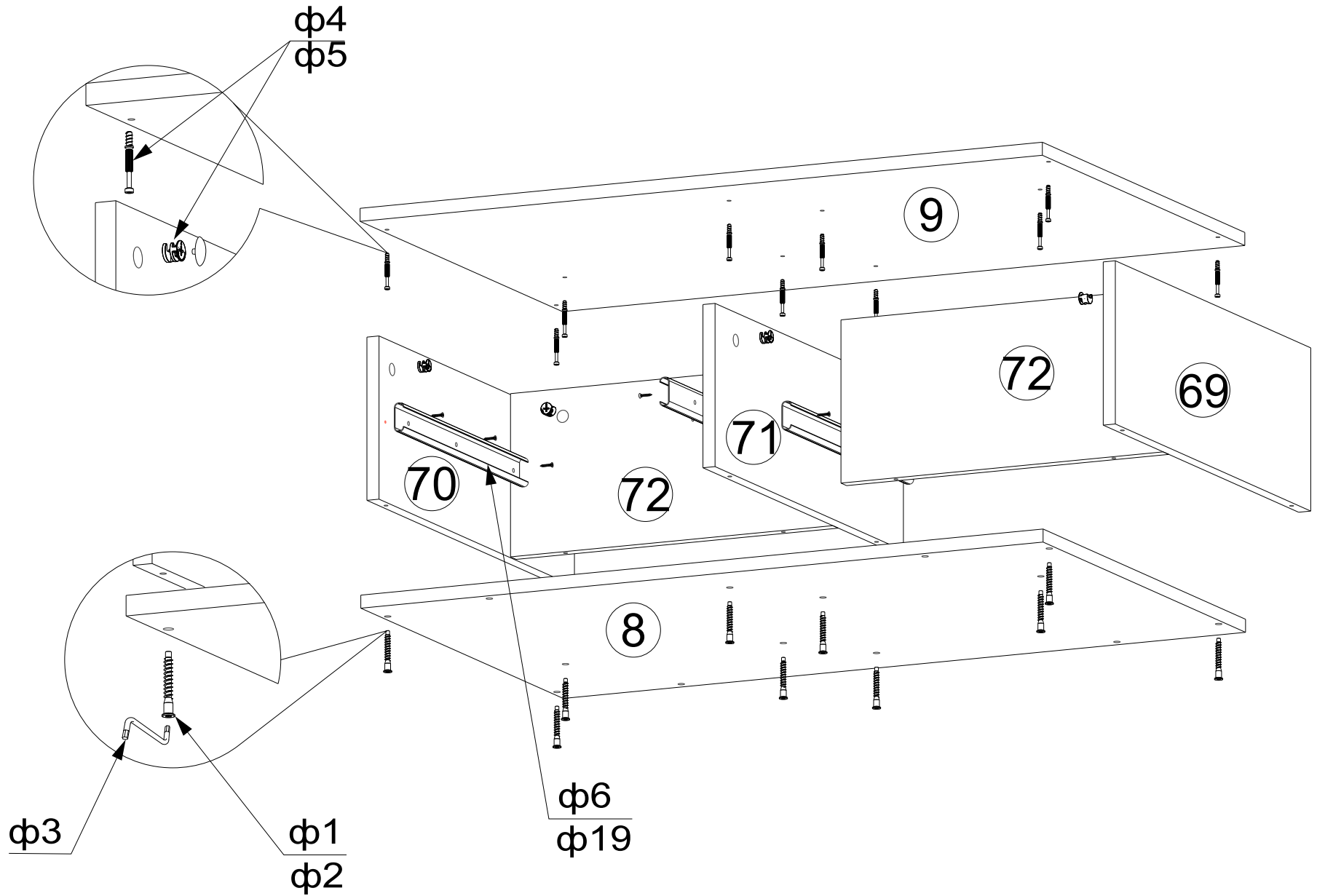
Сохраняйте инструкцию и этикетки с упаковок до окончания гарантийного срока.

Спецификация фурнитуры

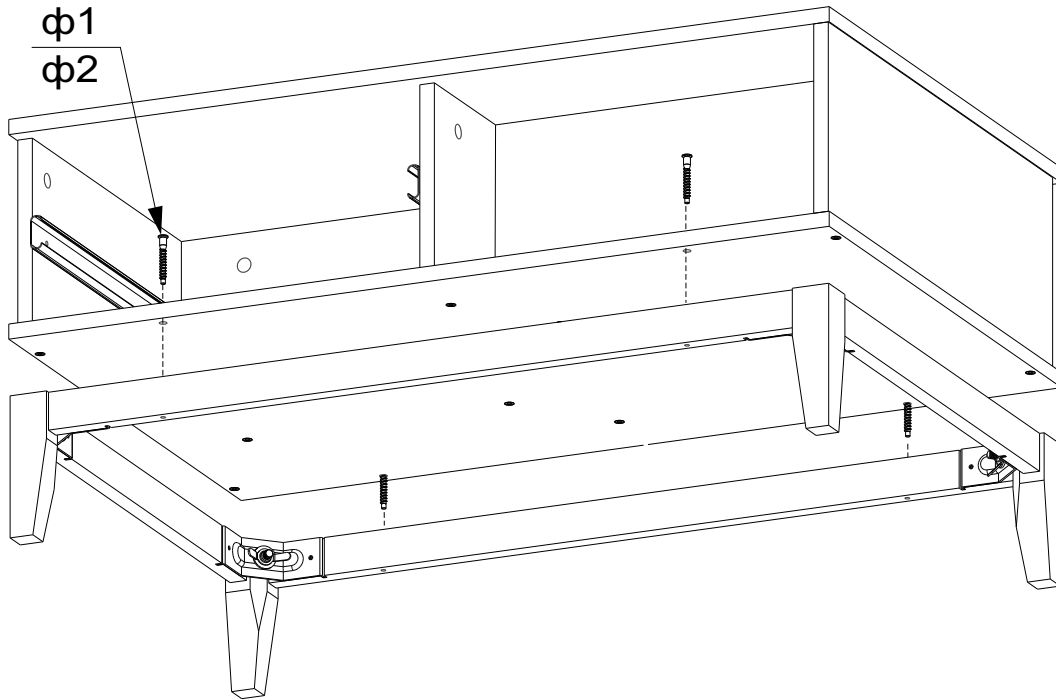
Поз.	Вид	Наименование	Кол-во
ф1		Стяжка конфирмат 7x50 оцинков	30
ф2		Заглушка для конфирмата	32
ф3		Ключ для конфирмата	2
ф4		Стяжка эксцентриковая	10
ф5		Заглушка для эксцентрика	10
ф6		Направляющая шариковая L=350мм	2
ф7		Гвоздь 2x20	32
ф8		Скрепка стола Н-40	4
ф9		Гайка барашек	4
ф10		Шайба плоская М8	4
ф11		Мебельная ручка RC046BL4	2
ф12		Штифт металлический	4
ф13		Винт 4*40	2
ф14		Элемент амортизирующий	4
ф15		Шайба мебельная	2
ф16		Подпятник самоклеящийся	4
ф17		Шуруп 4x16	8
ф18		Шуруп 4*30	8
ф19		Шуруп 3,5x16	24
ф20		Заглушка самоклеящаяся	2
80		Опора	4



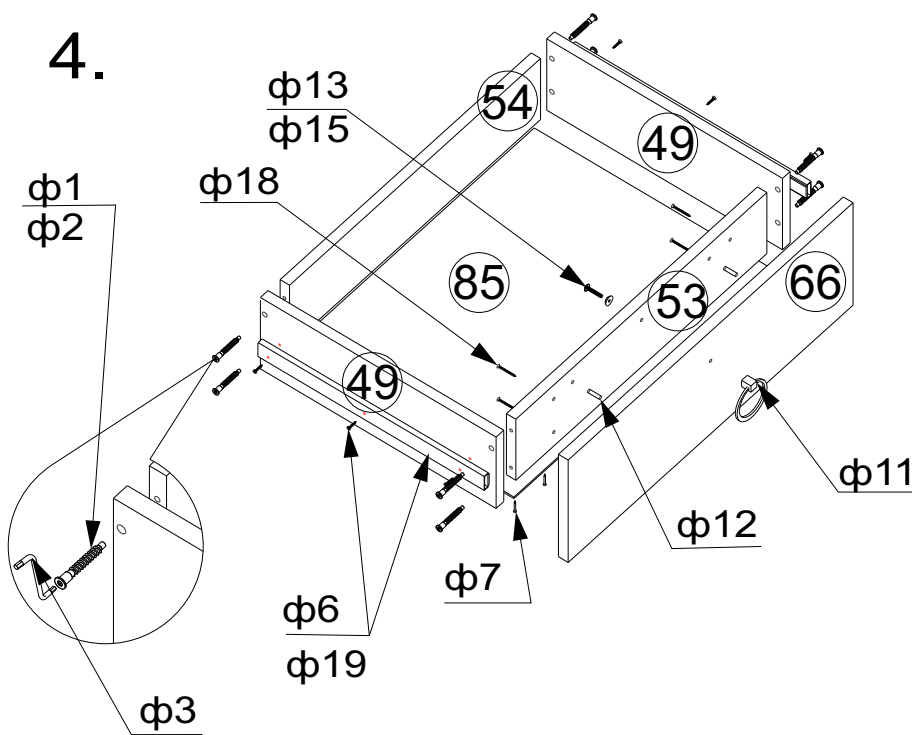
2.



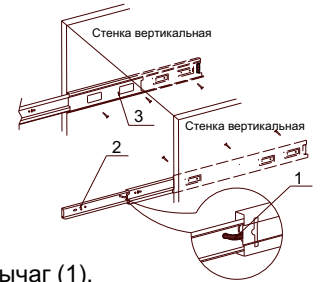
3.



4.

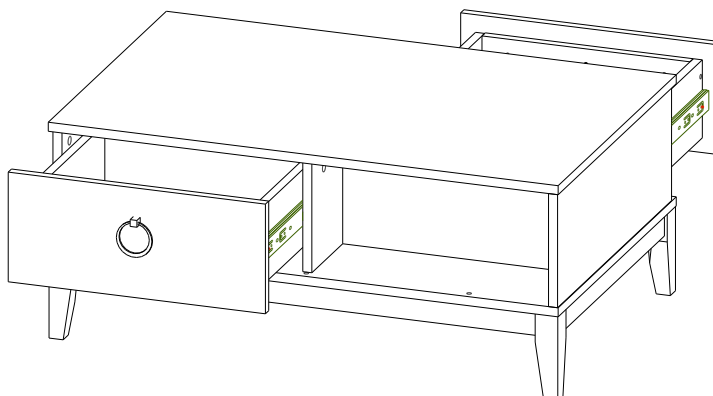


Установка шариковых направляющих



Нажать рычаг (1).
 Снять внутреннюю направляющую (2).
 Установить на стенку боковую ящика.
 Внешние направляющие (3) прикрепить к стенкам вертикальным.
 Вставить внутренние направляющие (2) во внешние, задвинуть ящик до фиксации рычагом (1)

5.



Изготовитель оставляет за собой право на внесение изменений в детализацию изделия, состав, вид и комплектность фурнитуры.

Спасибо за покупку!
 Замечания и пожелания присылайте по адресу:
 E-mail: sales@mlk-mebel.ru
 сайт: mlk-mebel.ru