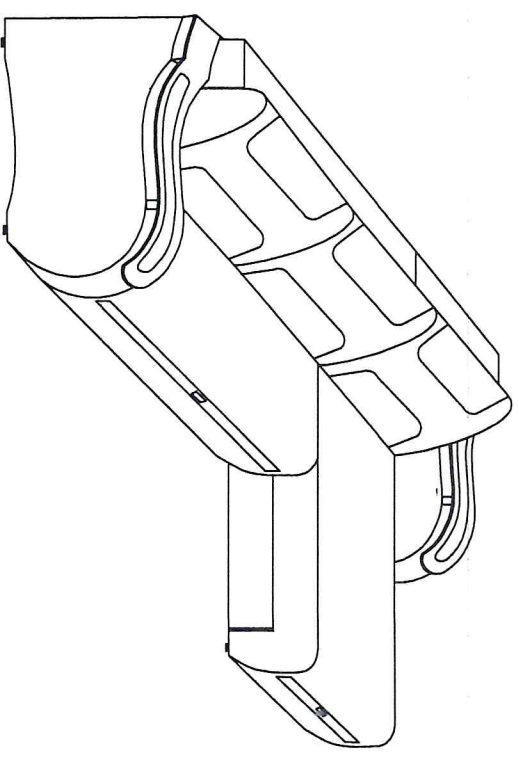


**ERL**

**Инструкция по сборке мягкой  
мебели**

**Угловой диван "Премьер-1"**



**г.Красноярск**

## Рекомендации по сборке: Угловой диван" Премьер-1"

Для удобства перевозки и сохранения внешнего вида мебель транспортируется в разобранном виде.

Чтобы быстро и правильно собрать её, необходимо быть внимательным и строго следовать инструкции.

В сборке дивана должны участвовать не менее двух человек.

Подготовить инструмент необходимых для сборки мебели.

Подготовить место сборки, положить на ровный пол

ткань или бумагу во избежание повреждения и загрязнения деталей.

Аккуратно вскрыть пакеты. Проверить наличие деталей, метизов и фурнитуры согласно их перечня.

Обратите внимание!

На каждой детали имеются соответствующие отверстия, необходимые для сборки дивана.

Спецификация модулей	Спецификация фурнитуры		
1 Задняя соединительная планка	1	Болт 8*60	6шт
2 Локоть	2	Шайба м8	8шт
3 Локоть	3	Гайка м8	2шт
4 Оттоманка+подушка(спинка)			
5 Подушки приставные 3шт			
6 Сиденье дивана+белъевой ящик			
7 Спинка дивана			

Производитель оставляет за собой право совершенствования конструкции мебели, замены лицевой и крепежной фурнитуры на более современную, без внесения изменений в настоящее руководство.

## Порядок сборки:

- 1) Расположите модули дивана согласно схемы (Рис. 1) (Данный диван является универсальным, при необходимости Вы можете установить оттоманку как слева, так и справа от дивана)
- 2) Вставьте петли спинки дивана в карманы короба.
- 3) Сдвиньте модуль дивана(5) с модулем полукресла(6)соедините модули болтами 8\*60 (2шт) шайбой м8 (4шт) гайкой м8(2шт)
- 4) Закрепите локти к модулям дивана и оттоманки болтами м8\*60 (4шт), шайбой м8(4шт) в усовые гайки, установленные в локтях.
- 5) Вставьте зацепы задней соединительной планки в зацепы локтей.
- 6) Подтяните все болтовые соединения гаечным ключом.

### Схема сборки мягкой мебели (рис.1)

