

# Шкаф Артур-2 800x470x2000

Спецификация на ЛДСП 16мм

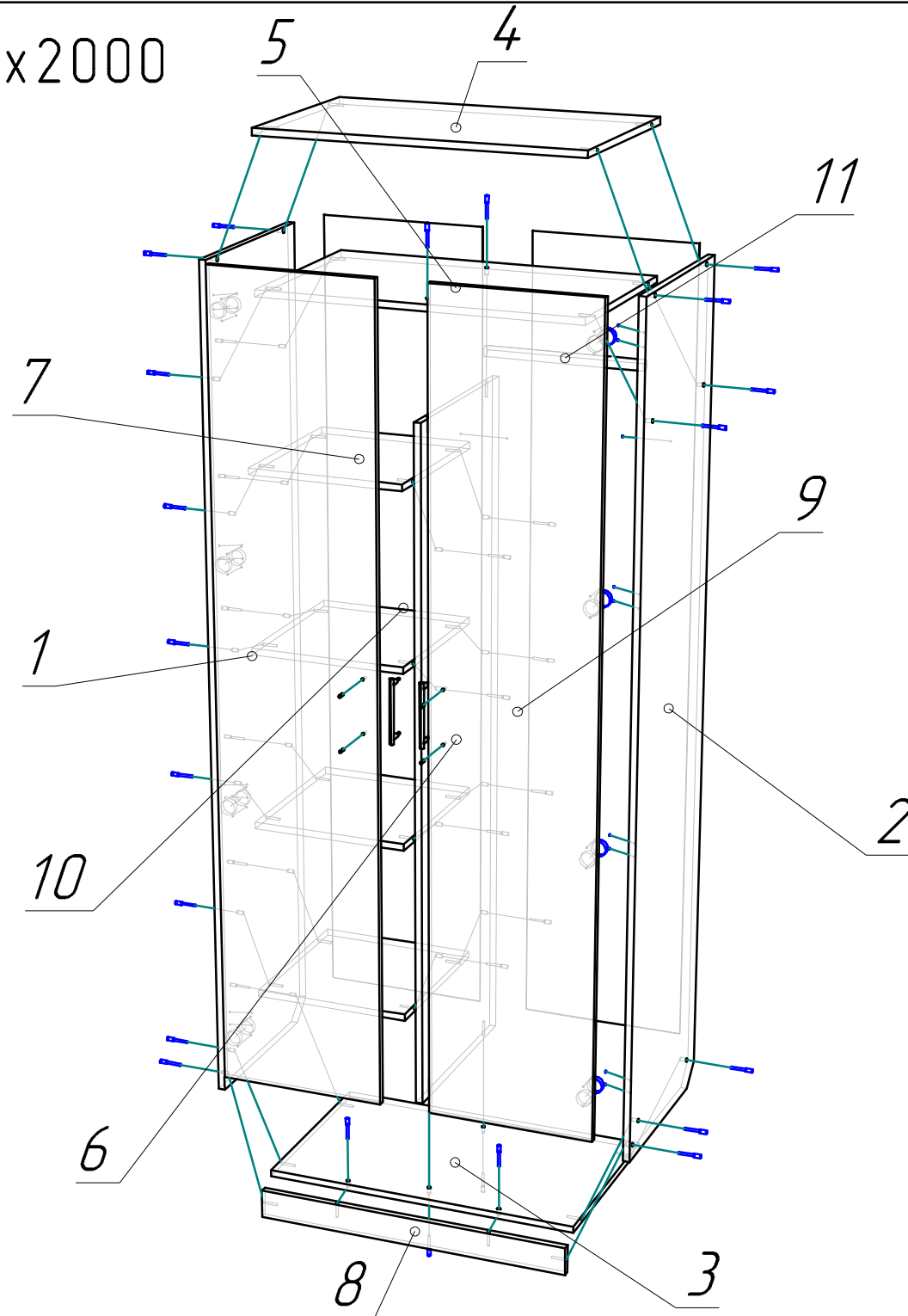
Поз.	Наименование	Кол-во	Готовая деталь	
			Длина	Ширина
1	Боковина	1	2000	470
2	Боковина	1	2000	470
3	Дно	1	768	470
4	Крышка	1	768	470
5	Полка	1	768	470
6	Перегородка	1	1626	470
7	Полка	4	376	406
8	Цоколь	1	768	70
9	Дверь	2	1930	397

Спецификация на ДВП лам

Поз.	Наименование	Кол-во	Готовая деталь	
			Длина	Ширина
10	Стенка задняя	2	1929	397

Спецификация на крепеж

Наименование	Кол-во
Петля для накладная	8
Ручка	2
Евровинт 7x50	36
Заглушка для евровинта	36
Ключ шестигранный	1
Подвеска	2
Плоскостной шуруп	4
Гвоздь	67
Шуруп 4x25	4
Шуруп 3,5x16	38
Шуруп 3,5x30	4
Соед.планка L=0,253	1
Держатель для штанг	2
Шайба пластик.	17
Труба 25мм L=0,373	1



Ввиду усвоения технологий, изменения конструкции узлов или поступления новых комплектующих, возможны некоторые отклонения по сравнению с данной схемой.