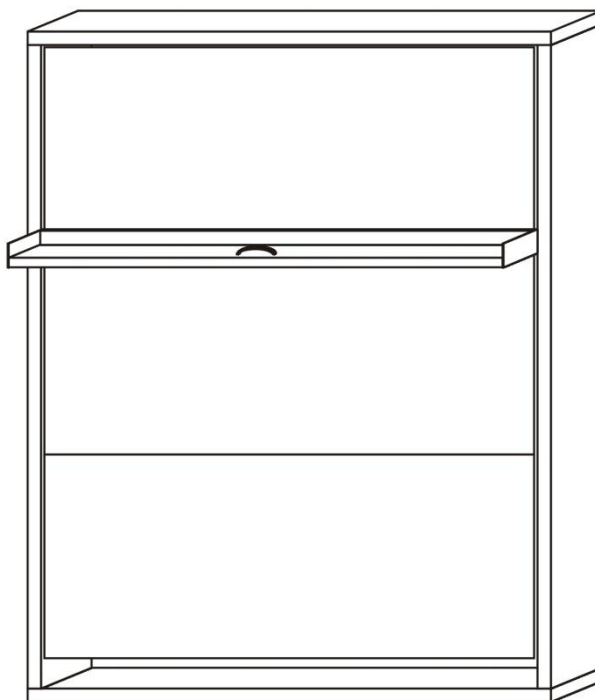


Инструкция по сборке и эксплуатации

Кровать Смарт 1



ВНИМАНИЕ!

ПЕРЕД ЭКСПЛУАТАЦИЕЙ КРОВАТИ НЕОБХОДИМО
ПРОИЗВЕСТИ СБОРКУ ПО НАСТОЯЩЕЙ ИНСТРУКЦИИ И
НАДЁЖНОЕ НЕПОДВИЖНОЕ ЗАКРЕПЛЕНИЕ КОРОБА К СТЕНЕ
ЭЛЕМЕНТЫ КОНСТРУКЦИИ ИМЕЮТ ЗНАЧИТЕЛЬНЫЙ ВЕС, В
СВЯЗИ С ЭТИМ ВСЕ РАБОТЫ ПРОИЗВОДИТЬ СОВМЕСТНО С
ПОМОЩНИКОМ

УКАЗАННЫЕ ОПЕРАЦИИ ПРОВЕСТИ С ОСОБОЙ
ТЩАТЕЛЬНОСТЬЮ И ОТВЕТСТВЕННОСТЬЮ, ПРИБЕГНУВ К
ПОМОЩИ СПЕЦИАЛИСТОВ ПО СБОРКЕ МЕБЕЛИ
БЕЗОПАСНОСТЬ ЭКСПЛУАТАЦИИ ИЗДЕЛИЯ БУДЕТ ЗАВИСЕТЬ
ОТ НАДЁЖНОСТИ И ПРОЧНОСТИ ЗАКРЕПЛЕНИЯ И
ВЫПОЛНЕНИЯ СБОРКИ ВСЕЙ КОНСТРУКЦИИ

ЗАПРЕЩАЕТСЯ

ВСТАВАТЬ, ПРЫГАТЬ НОГАМИ НА ИЗДЕЛИИ

НЕ ДОПУСКАЕТСЯ

СКЛАДЫВАТЬ ИЗДЕЛИЕ, ЕСЛИ НА НЁМ НАХОДЯТСЯ ЛЮДИ
ИЛИ ЖИВОТНЫЕ

Механизм трансформации откидной кровати оборудован газовыми амортизаторами. На данной модели амортизаторы подобраны таким образом, что бы обеспечить надёжную и комфортную работу механизма откидной кровати.

ВНИМАНИЕ! Готовое изделие матрасом НЕ КОМПЛЕКТУЕТСЯ. Матрас приобретается отдельно. Производитель гарантирует работу откидной кровати с матрасом весом от 20 до 35 кг и максимальной высотой 22 см. Нагрузка на спальное место – до 400кг.

КОМПЛЕКТОВОЧНАЯ ВЕДОМОСТЬ КРОВАТЬ ОТКИДНАЯ

Наименование деталей кровати откидной

Поз	Наименование	Кол-во	Размер (мм) 1,6	Размер (мм) 1,4
1	Задняя стенка кровати	2	1715x1082	1515x1082
2	Боковина кровати	2	2165x450	2165x450
3	Верх кровати	1	1760x450	1560x450
4	Низ кровати	1	1760x450	1560x450
5	Декоративная планка	1	1652x65	1452x65
6	Полка	1	1652x204	1452x204
7	Планка стопор	1	1715x74	1515x74
8	Фасад кровати	3	683x1645	683x1445
9	Основание	1	1600x2000	1400x2000

Количество диванов и боковин зависит от комплектации

Детали кровати откидной

Поз.	Наименование	Кол-во, шт	Внешний вид
1	Болт М8х55	2	
2	Винт конфирмат 7х50	22	
3	Винт конфирмат 7х70	12	
4	Винт М4х35	2	
5	Ножка регулируемая, чёрная	5	
6	Подпятник клеевой, фетровый	4	
7	Ручка мебельная 109	1	
8	Саморез 3,5х19	74	
9	Стяжка (М6х30) межсекционная	2	
10	Крепежный асимметричный уголок	3	
11	Шайба М8	2	
12	Эксцентрик	12	
13	Эксцентриковая стяжка	12	
14	Ремень для крепления матраса	2	
15	Газлифт	2	

16	Трос стальной	4	
17	Талреп	2	
18	Ламели с держателем	2	
19	Ключ шестигранник	1	
20	Заглушка клеевая на конфирмат	4	
21	Шкант 8x30	4	
22	Саморез 3(3,5)x16 для Фасада	40	
23	Механизм оси вращения в сборе	2	
24	Ось вращения	2	
25	Механизм оси вращения	2	
26	Втулка	2	
27	Шплинт 4x40	2	
28	Винт М5x40	4	
29	Гайка М5 со стопорным буртом	2	
30	Ролик с отверстиями	2	
31	Шайба М6	4	
32	Гайка М8 со стопорным буртом	2	
33	Изголовье в сборе	1	
34	Изголовье	1	
35	Болт мебельный М8x50	2	
36	Гайка М8 со стопорным буртом	2	
37	Ограничитель матраса в сборе	2	
38	Ограничитель матраса	2	
39	Винт М6x35	4	

40	Гайка М6 со стопорным буртом	4	
41	Откидная ножка в сборе	2	
42	Откидная ножка	2	
43	Втулка	2	
44	Ролик с отверстиями	2	
45	Шайба М6	4	
46	Винт М5х40	2	
47	Гайка М5 со стопорным буртом	2	

СБОРКА И УСТАНОВКА КРОВАТИ ОТКИДНОЙ

Для сборки выбрать горизонтальную площадку.

1. Состыковать задние стенки (1) между собой (рис.1).

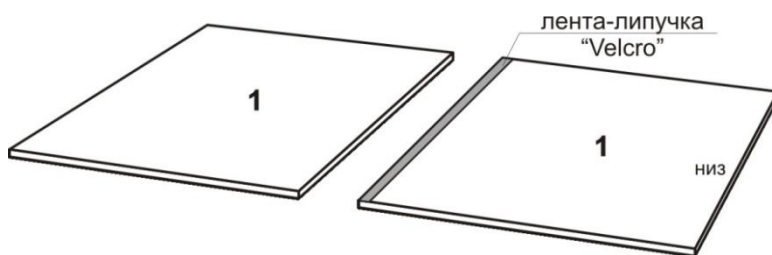


рис. 1

Лента – липучка «Velcro» (текстильная застежка) должна располагаться на нижней стенке (1) сверху.

2. Убрать с боковин (2), транспортировочные бруски (рис. 2).
3. На боковины (2) установить механизм оси вращения, используя саморезы 3,5х19. Оси вращения плотно прижать к внутренней части боковин, как показано на рисунке (рис.3). Установить эксцентриковую стяжку.

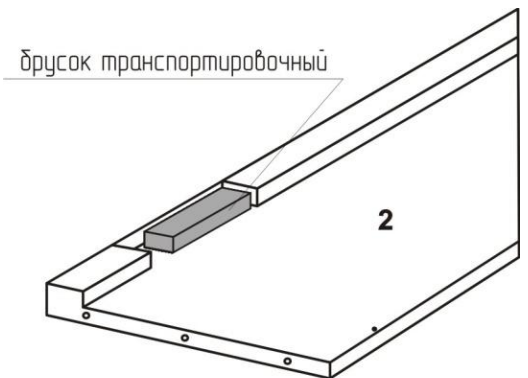


рис. 2

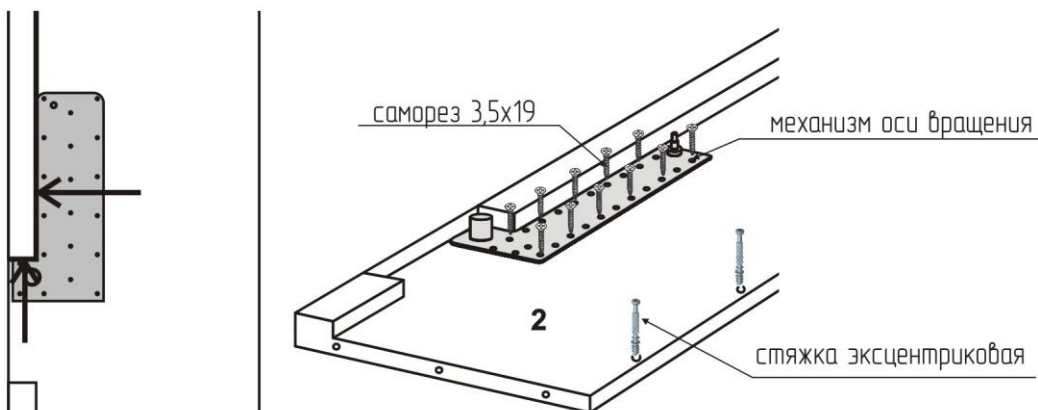
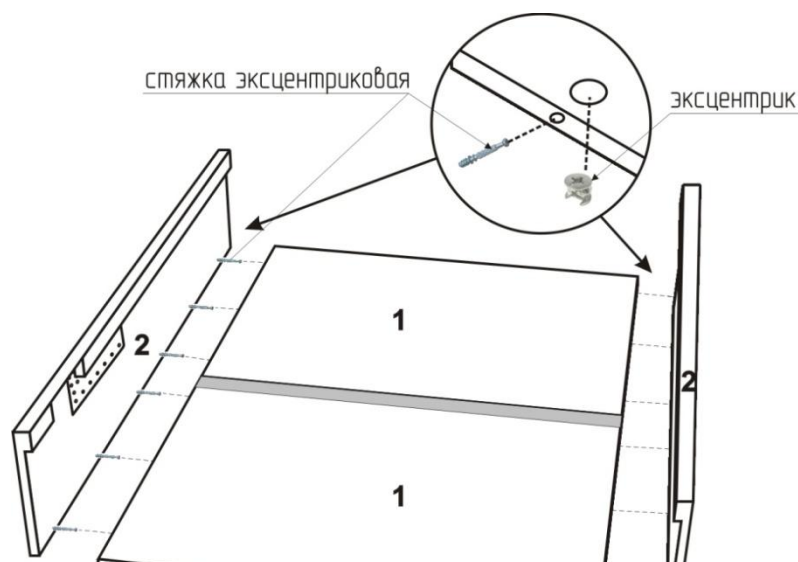


рис. 3

4. Закрепить боковины (2) с помощью эксцентриков и эксцентриковой стяжки (рис.4).



5. Установить верх (3) и низ (4). Закрепить с боковинами (2) и задней стенкой (1), с помощью винтов конфирматов, к боковине (2) на винт конфирмат 7x70, к задней стенке (1) на винт конфирмат 7x50 (рис. 5).

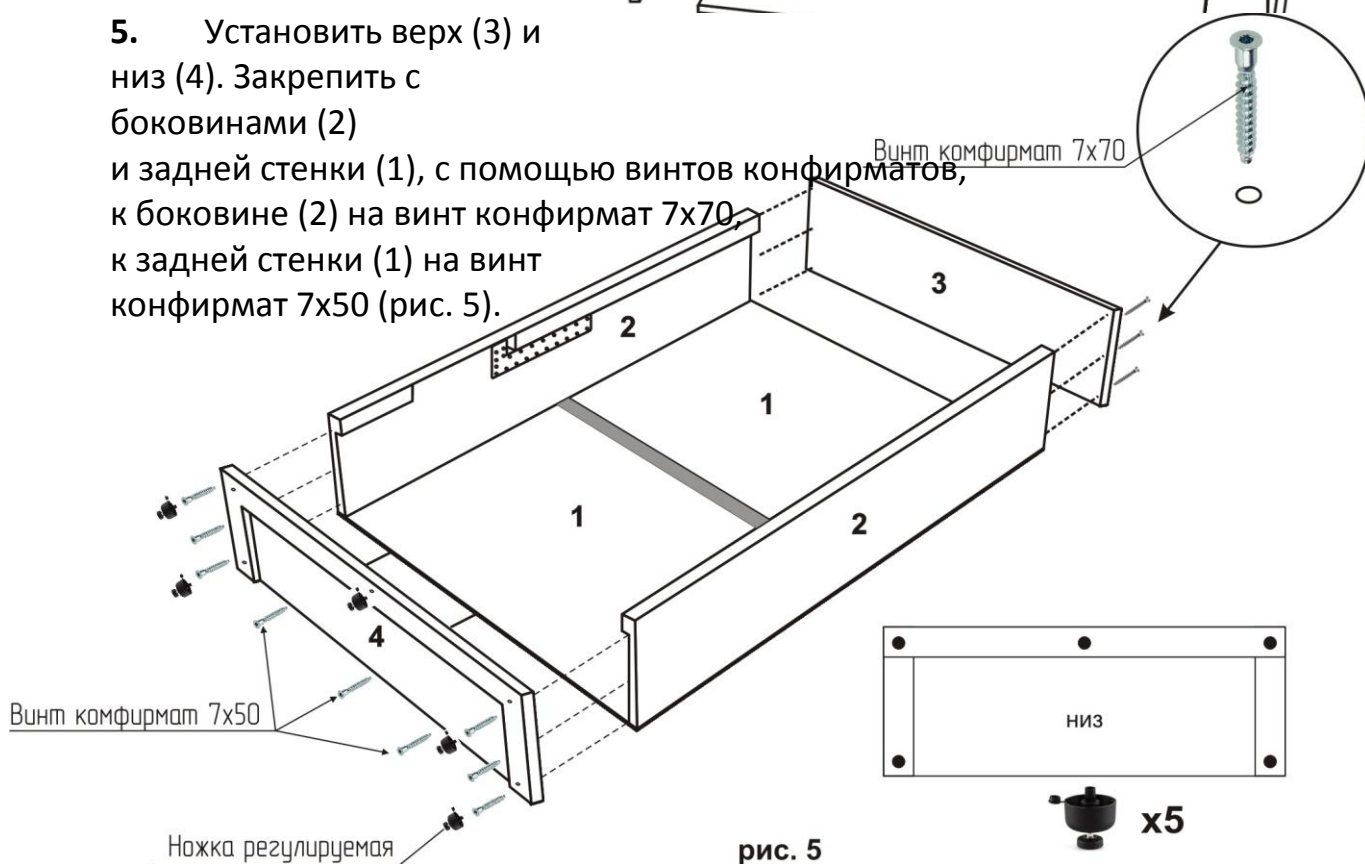


рис. 5

6. Установить ножки регулируемые 5 штук (рис.5).

7. Собранную конструкцию поднять в вертикальное положение, затянуть эксцентрики с задней стороны кровати.

СОБЛЮДАТЬ ВСЕ МЕРЫ ПРЕДОСТОРОЖНОСТИ ОТ СЛУЧАЙНОГО ПАДЕНИЯ ВПЛОТЬ ДО ОКОНЧАТЕЛЬНОГО ЗАКРЕПЛЕНИЯ.

8. Выставить кровать по уровню с помощью регулируемых ножек путём вращения их по часовой или против часовой стрелки. Ножки регулируются с внутренней стороны кровати, с помощью ключа шестигранника.

Разметить сверловку в стене приложив крепежный асимметричный уголок. Диаметр используемого сверла должен соответствовать диаметру выбранного крепления. **КООРДИНАТЫ ТОЧЕК ВЫБИРАТЬ ИЗ МАКСИМАЛЬНОЙ ПРОЧНОСТИ УЧАСТКОВ СТЕНЫ.**

Крепление (смотреть примечание) к бетонной и (или) кирпичной стене, произвести с помощью крепежного асимметричного уголка в количестве трёх штук, дюбелями, либо анкерными болтами, соответствующих материалу стены (смотреть п.8.1. и п.8.2.).

8.1. При толщине стены менее 100 мм, крепление произвести с помощью дюбелей, соответствующими материалу стены, размером не менее 8x60 и подходящими к ним по диаметру и длине саморезами. К верху кровати при помощи саморезов 3,5x19.

8.2. При толщине стены более 100 мм, крепление произвести с помощью анкерного болта размером не менее 8x80 и подходящими к ним по диаметру и длине саморезами. К верху кровати при помощи саморезов 3,5x19.

Рекомендуется выбрать две и более точки крепления к стене на один уголок (смотреть п.8.1. и п.8.2.), а так же к верху кровати при помощи саморезов 3,5x19 в количестве четырех штук, на один уголок (рис. 6).

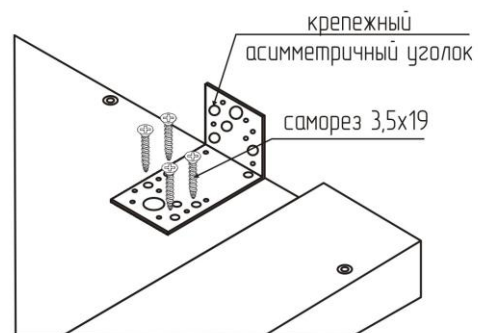
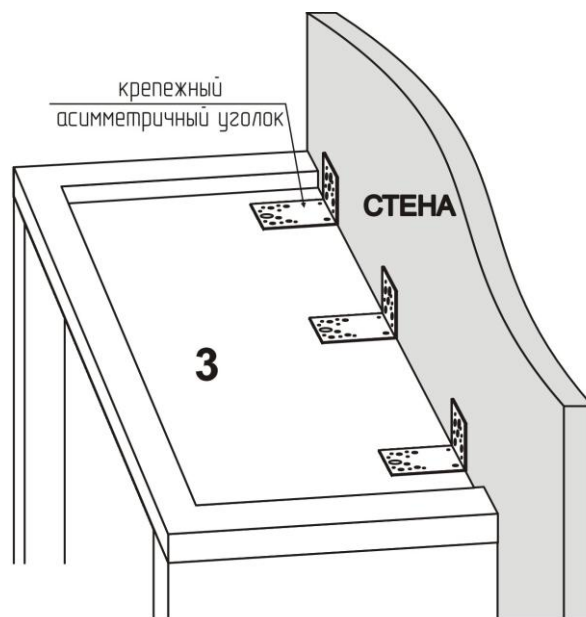


рис. 6

Примечание: Крепления, указанные в п. 8 данной инструкции, используются только при креплении изделия к бетонной и (или) кирпичной стене. К стене с иными характеристиками изделие крепится только с помощью специальных креплений. Способы креплений потребитель самостоятельно уточняет в специализированных магазинах и несет персональную ответственность за результат сборки и крепления изделия к стене.

БЕЗОПАСНОСТЬ ЭКСПЛУАТАЦИИ ИЗДЕЛИЙ БУДЕТ ЗАВИСЕТЬ ОТ НАДЁЖНОСТИ И ПРОЧНОСТИ ДАЛЬНЕЙШЕГО ЗАКРЕПЛЕНИЯ!!!

9. Собрать основание с фасадом кровати.

Собрать фасад кровати (8) на шкант 8x30 – 4 шт.

При стыковке 3-х фасадов, если образовался перепад необходимо перевернуть одну из 3-х деталей (рис 7).

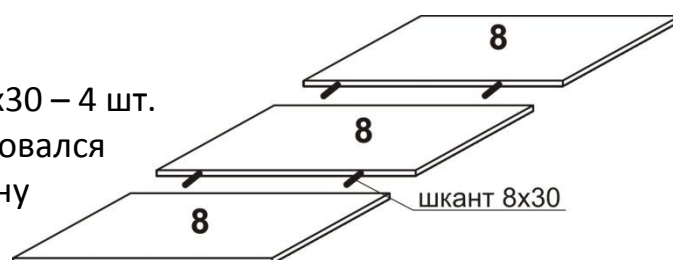


рис. 7

На фасад (8) положить основание (9) кровати, выровнять по верху основания (по заглушкам каркаса). Оставить одинаковое расстояние по краям кровати (располовинить). **С помощью саморезов 3(3,5)x16 – 40 шт.** закрепить основание кровати с фасадом через уголки (рис.8).

ВНИМАТЕЛЬНО ПРОВЕРИТЬ РАЗМЕР (ДЛИНУ) САМОРЕЗА – 16 ММ

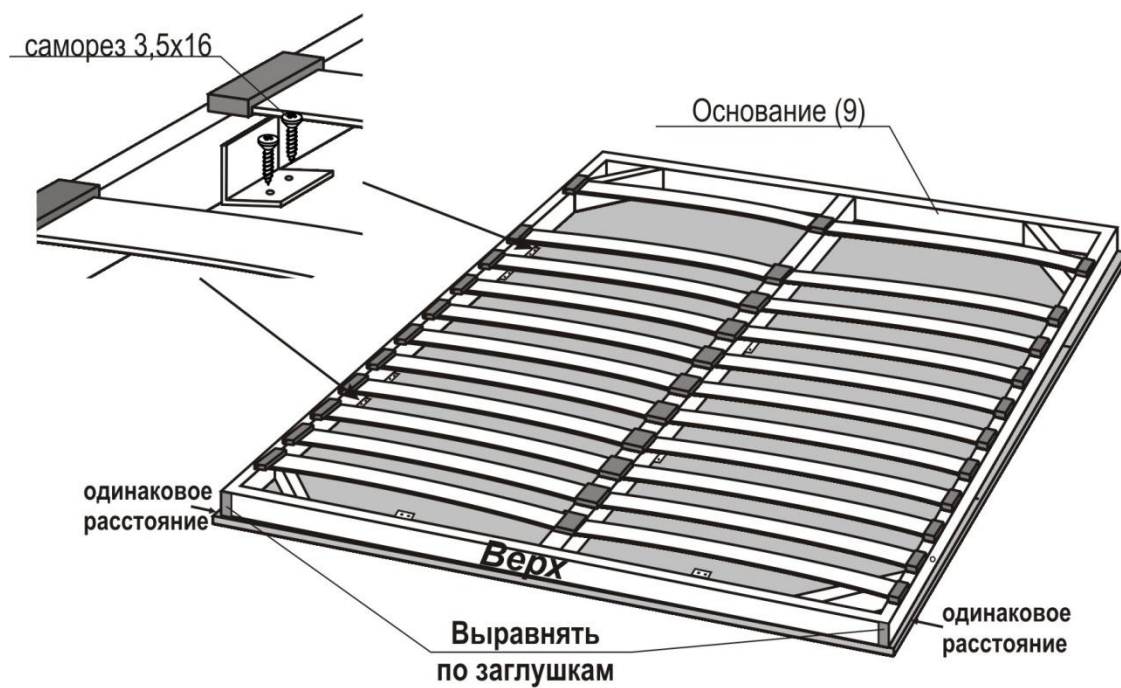


рис. 8

Собранное основание установить в короб кровати. Положить основание на сиденье дивана.

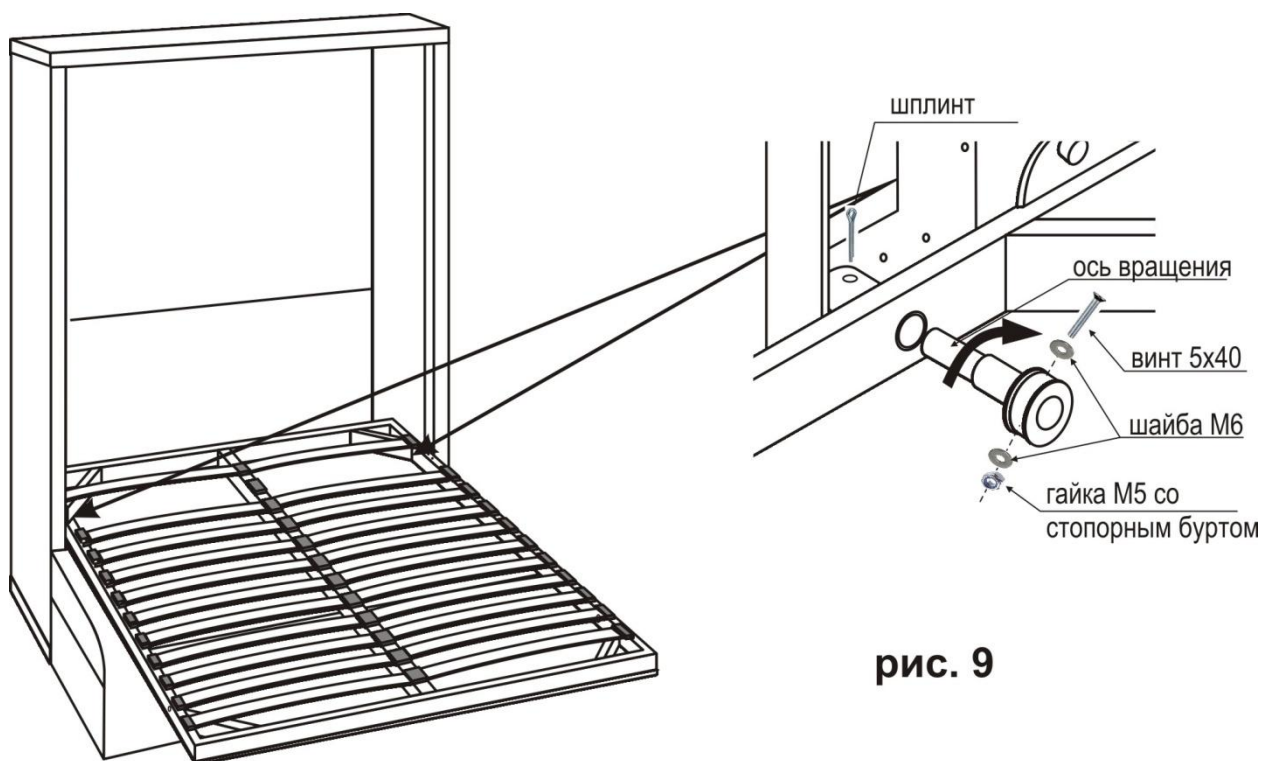


рис. 9

10. Вставить втулку в отверстия с наружной стороны основания кровати. С внутренней стороны основания вставить ось вращения так, чтобы отверстия на втулке механизма вращения и на оси вращения совпали, как показано на рисунке (рис.9). Зашплинтовать ролик с осью вращения винтом М5х40 с двух сторон шайбы М6, накрутить гайку М5 со стопорным буртом.

Нагрузка на спальное место – 400 кг.

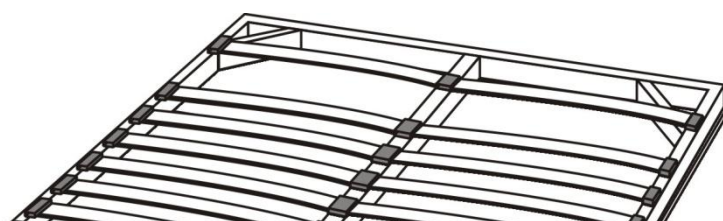
Максимальная высота матраса – 22 см (матрас в комплект не входит).

Максимальный вес матраса – 35 кг.

ПРИМЕЧАНИЕ!

Без матраса основание может приподниматься от пола. Для того что бы ни поднималось основание кровати, на него необходимо положить и зафиксировать с помощью ремня матрас. МАТРАС В КОМПЛЕКТ НЕ ВХОДИТ.

11. Установить откидную ножку.



Вставить втулку в отверстия с наружной стороны основания кровати.
 Вставить откидные ножки (рис. 10).

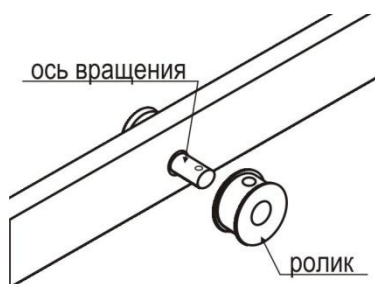


рис. 11

Накинуть ролик так, чтобы отверстия на ролике и оси вращения совпали (рис.11).

Зашплинтовать ролик с осью вращения винтом M5x40 с двух сторон шайбы M6, накрутить гайку M5 со стопорным буртом (рис.12).

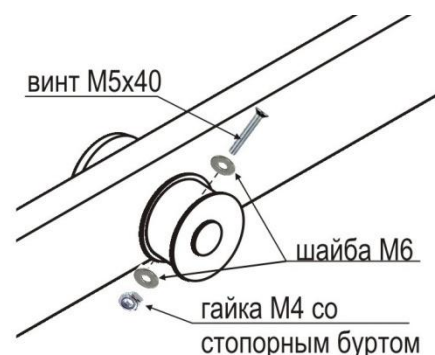


рис. 12

12. Установить ручку на полку (6).
 Соединить декоративную планку (5) с полкой (6), используя винт конфирмат 7x50 (рис.13).

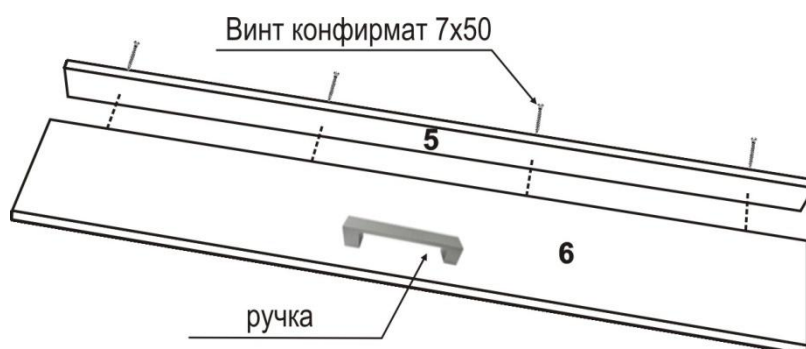
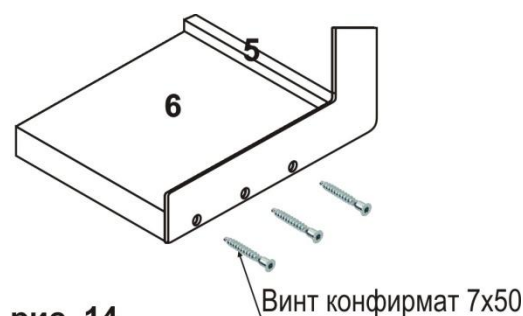


рис. 13

Расположив собранную полку между двух откидных ножек, закрепить конфирматами 7x50 с двух сторон (рис 14).

На полку кровати с нижней стороны приклеить подпятники клеевые, фетровые.



13. Натянуть стальной трос между двух рис. 14



роликов, используя талреп в середине для регулировки натяжения (рис 15).

Один конец обматываем вокруг шляпки винта М5х40 (под шайбой) на ролике у откидываемых ножек и затягиваем гайкой.

Второй конец обматываем вокруг ролика на три четверти оборота и также обматываем вокруг шляпки винта М5х40 (под шайбой) и затягиваем гайкой.

Регулировку полки относительно пола осуществляем с помощью натяжения тросов, используя талреп, поворачивая его по часовой или против часовой стрелки.

16. Установить газлифт (2 шт) на ось механизма вращения (*штоком вниз*), зафиксировать газлифт с помощью гайки М8 со стопорным буртом (рис.16).

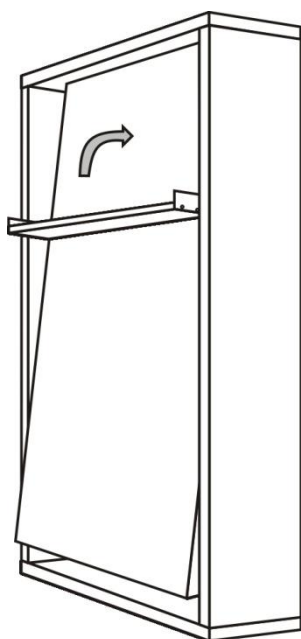


рис. 17

Наклонить основание вовнутрь кровати (рис.17), снизу подсоединить проушину газлифта со штоком на основании кровати, зафиксировать гайкой М8 со стопорным буртом (рис.18).

(ГАЗЛИФТ ПОСТАВЛЯЕТСЯ В РАЗЖАТОМ СОСТОЯНИИ, ПРИ НЕОБХОДИМОСТИ МОЖНО ОТРЕГУЛИРОВАТЬ ДЛИНУ ГАЗЛИФТА, ВЫКРУТИВ ПРОУШИНЫ НА 1-2 ОБОРОТА).

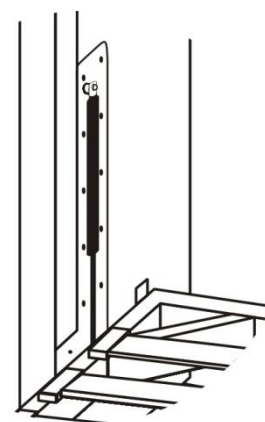


рис. 16

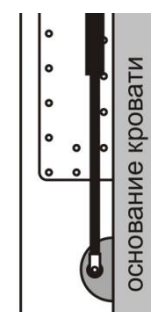
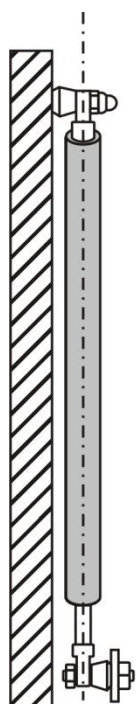


рис. 18

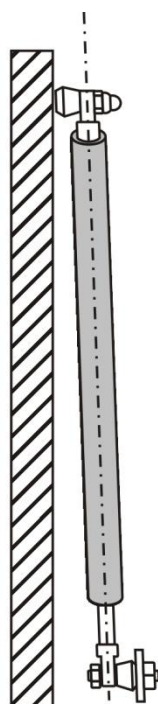
ВНИМАНИЕ! Газлифт устанавливается штоком вниз. Для

долгосрочной работы газлифтов, и исключения их поломки, ВАЖНО установить их параллельно боковине короба кровати.



Правильное расположение газлифта – газлифт расположен **ПАРАЛЛЕЛЬНО** боковине. В таком положении обеспечено беспрепятственное движение механизма и исключены скрипы (рис.19).

рис. 19



Неправильное расположение газлифта – газлифт расположен **НЕ ПАРАЛЛЕЛЬНО** боковине. При неправильной установке газлифтов в процессе движения механизма появляются нежелательные скрипы. Газлифт, в процессе такой эксплуатации выходит из строя. Такой газлифт недопустим к дальнейшей эксплуатации и требует замены! (рис.20)

рис. 20

Сместить проушины газлифта на осях, чтобы выставить газлифт параллельно боковине (рис.21). После разложить ортопедическое основание, чтобы проверить на наличие скрипов. Если скрип присутствует, необходимо снова наклонить ортопедическое основание на 3 – 5 см. и снова выставить газлифты параллельно боковине. Повторять эти действия до тех пор, пока скрип не прекратиться.

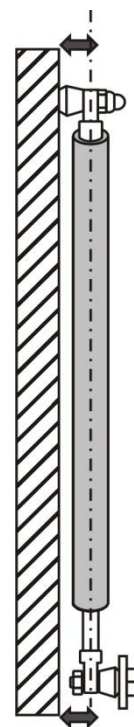


рис.21

17. Привести кровать в горизонтальное положение и установить ограничители матраса. Зафиксировать ограничитель с внутренней стороны основания с помощью винтов М6х35 и гайки М6 со стопорным буртом (рис.22).

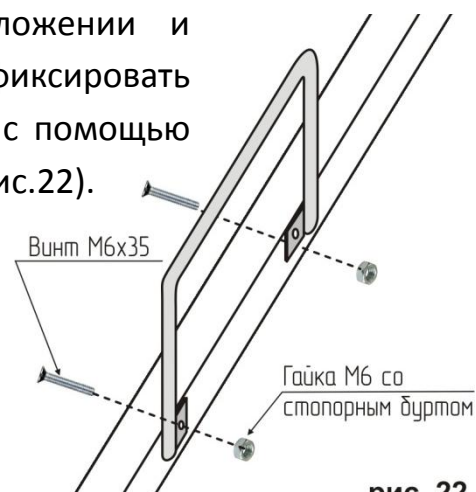


рис. 22

18. Установить изголовье с внутренней стороны основания, с помощью мебельных болтов М8х50 и гайки М8 со стопорным буртом (рис.23).

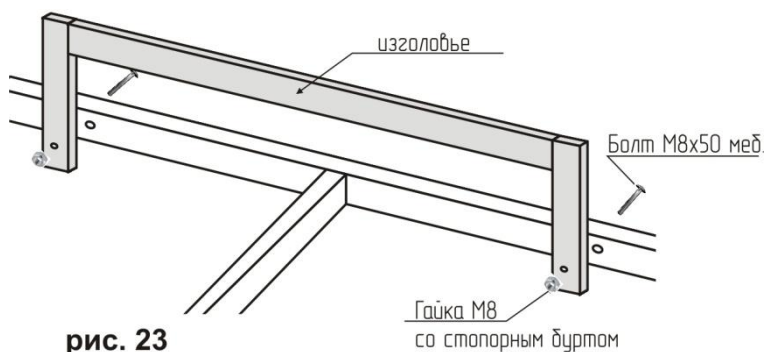


рис. 23

19. Установить в основание 2 ламели с держателем. Вставить в центральный (двойной) держатель ламели и зафиксировать в отверстии основания (рис 24).

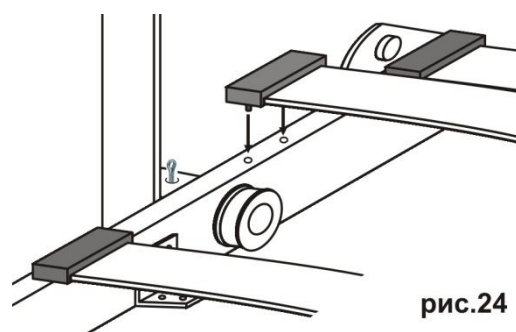


рис.24

20. Вставить ремень для крепления матраса поз.14 в проушины и зафиксировать с помощью ленты – липучки «Velcro» (текстильная застёжка) (рис 25).

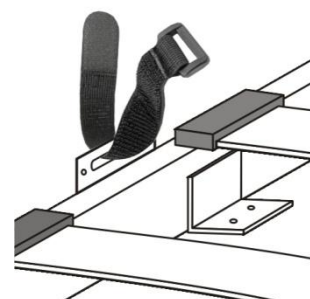


рис. 25

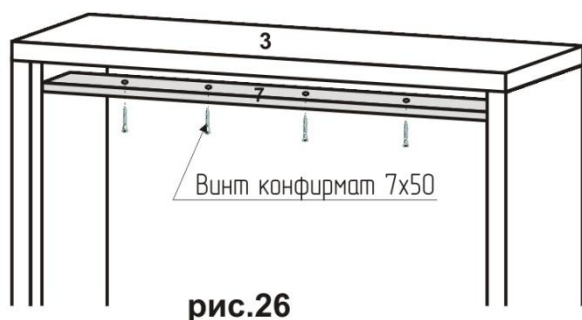


рис.26

21. Установить в короб кровати планку стопор. Закрепить планку (7) к верху (3) кровати с помощью винтов конфирматов 7х50 (рис.26). Приклеить клеевые заглушки на конфирматы.

ВНИМАНИЕ! Перед эксплуатацией произвести окончательную затяжку всех крепёжных деталей. Проверить работу механизмов.

ПРАВИЛА ЭКСПЛУАТАЦИИ И УХОД ЗА МЕБЕЛЬЮ.

Сохранность эксплуатационных и эстетических качеств мебели зависит от соблюдения условий хранения, правил эксплуатации и ухода.

1. Мебель рекомендуется эксплуатировать в помещениях с температурой воздуха не ниже + 10°C относительной влажностью 65±15%.
2. Следует оберегать мебель от механических повреждений, от попадания на поверхность воды, растворителей, щелочей и кислот. При случайном попадании жидкости следует немедленно вытереть облитое место мягкой тканью. Не следует ставить на поверхность мебели горячие предметы без теплоизоляционной прокладки.
3. Для освежения отдельных поверхностей использовать специально предназначенные составы.
4. При ослаблении креплений, необходимо их подтягивать.

ГАРАНТИИ ПРОИЗВОДИТЕЛЯ.

1. Предприятие – изготовитель гарантирует покупателю сохранность всех качественных показателей, в течение 18 месяцев со дня продажи, при соблюдении правил эксплуатации изделий мебели.
 2. За механические повреждения, возникшие при транспортировке, хранении, неправильной сборки и эксплуатации, предприятие – изготовитель ответственности не несёт.
 3. В случае обнаружения производственных дефектов или недостачи комплектующих элементов, следует обратиться в магазин, где был приобретён товар.
 4. Претензии в течение гарантийного срока должны направляться непосредственно в магазин, где приобреталась мебель, с обязательным приложением товарного чека и упаковки.
 5. При самостоятельной сборке претензии по недовложению принимаются к рассмотрению в течение 7 дней со дня доставки. При истечении указанного срока претензии по недовложению не принимаются.
 6. Гарантия на изделие не распространяется на случаи использования матрасов не соответствующих заявленным характеристикам.
- Срок эксплуатации 5 лет.

Внимание! Претензии по механическим повреждениям принимаются только при предъявлении оригинальной упаковки изделия.

Производитель



ООО «Арт мебель»

РОССИЯ, 620016, Свердловская обл., г.Екатеринбург,

посёлок Совхозный, ул. Городская, строение 1А

Изготовлено по ГОСТ 19917-2014.

По показателям безопасности соответствует ТР ТС 025/2012

Гарантийный срок 18 месяцев. Срок службы 5 лет.



«Арт мебель» ЖШҚ

РЕСЕЙ, 620016, Свердлов облысы, Екатеринбург қаласы,

совхоз кенті, Городская көшесі 1 А құрылыс

ГОСТ 19917-2014 бойынша дайындалған

Қауіпсіздік көрсеткіштері бойынша КО ТР 025/2012 сәйкес келеді

Кепілді мерзім 18 ай. Қызмет ету мерзімі 5 жыл.

Мягкая мебель изготовлена мебельной фабрикой, имеет декларацию таможенного союза о соответствии, принятой на основании протокола испытаний № 062022474-ИН выдан 09.06.2022

И соответствует требованиям ТР ТС 025/2012.

Регистрационный номер декларации о соответствии: ЕАЭС N RU Д-РУ.РА04.В.17019/22

Сохраняйте инструкцию до окончания гарантийного срока