

"Тулон" диван-кровать (инструкция по сборке)



Инструмент (в комплект не входит):

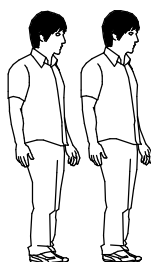


Фурнитура:

<p>а</p> <p>Шайба М8 - 4 шт.</p>	<p>б</p> <p>Болт М8х100 - 4 шт.</p>	<p>в</p> <p>Винт 6х45 - 4 шт.</p>	<p>г</p> <p>Винт 6х20 - 2 шт.</p>
---	--	--	--

3 - номер элемента по ведомости

А - обозначение последовательности действий



Ведомость элементов изделия

№	Наименование	Кол-во
1	Сиденье выкатное	1 шт.
2	Короб	1 шт.
3	Баковина	2 шт.
4	Спинка	1 шт.
5	Планка задняя	1 шт.
6	Подушка	2 шт.

Сборку изделия производить на ровном полу, застеленном материалом, предотвращающим порчу деталей, и согласно данной инструкции. Перед сборкой изделия необходимо внимательно ознакомиться с инструкцией, проверить в соответствии с настоящей инструкцией количество деталей и фурнитуры, определить положение деталей в изделии по схеме сборки. Детали необходимо закреплять прочно, не допуская их качания. При сборке следует избегать неосторожных ударов и излишних усилий. Настоятельно рекомендуем доверить сборку изделия профессиональным сборщикам мебели.

После сборки изделия закрыть видимые шляпки конфирматов заглушками для конфирмата. Сохранность и долговечность мебели зависят от эксплуатации и ухода за ней.

1 Не рекомендуется

- устанавливать изделия вблизи отопительных приборов;
- содержать изделия в сырых не отапливаемых помещениях;
- ставить на поверхность полок и горизонтальных щитов горячие предметы;
- оставлять без надобности двери открытыми, ящики выдвинутыми.

2 Не делать

- лицевые поверхности беречь от механических повреждений, т. к. их ремонт в домашних условиях почти невозможен;
- предохранять изделия от попадания на них кислот, щелочей, различных растворителей; облитое место следует немедленно вытереть сухой мягкой тканью;
- протирать изделие мягкой сухой тканью, при этом допускается использование только специальных составов для ухода за мебелью.

Внимание!

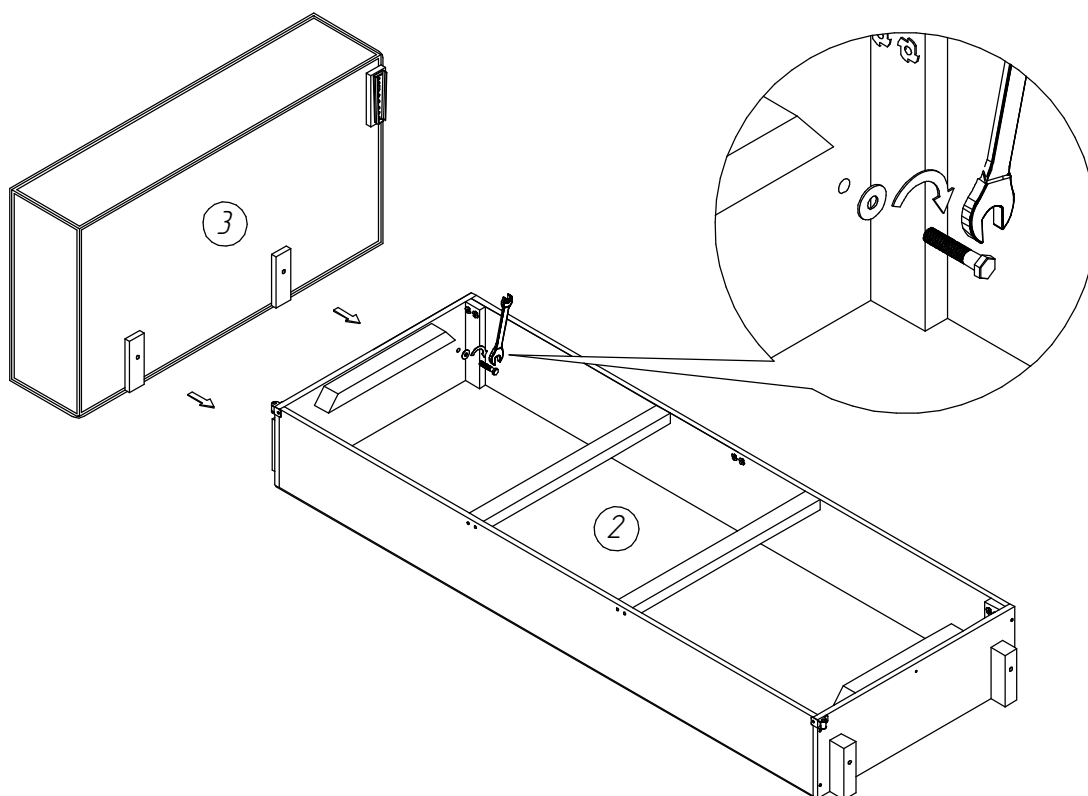
В связи с постоянным совершенствованием и модернизацией продукции предприятие оставляет за собой право вносить изменения в конструкцию без предварительного оповещения.

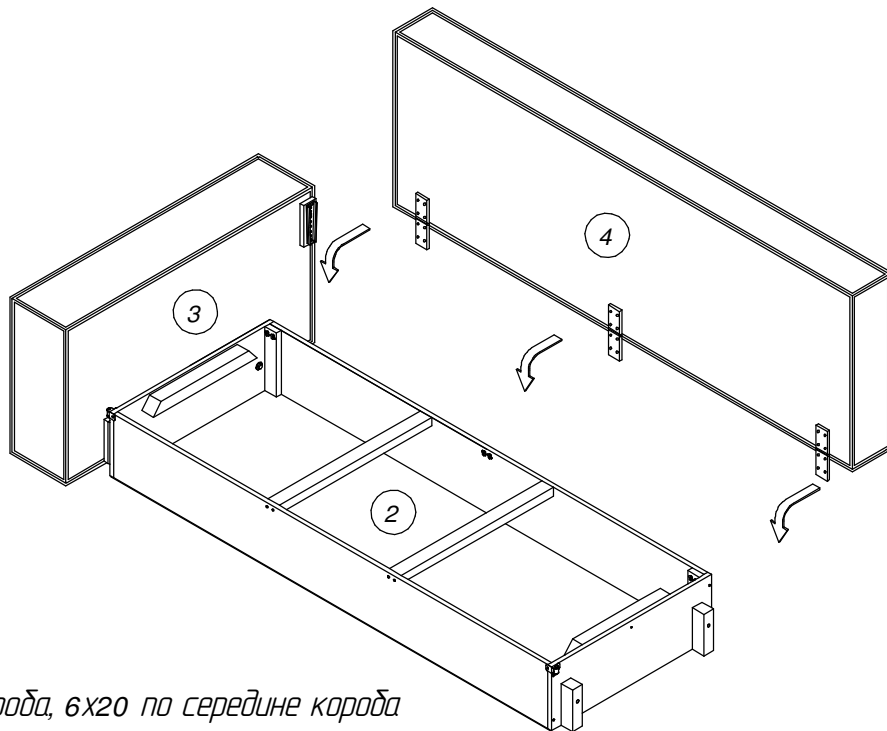
За механические повреждения, возникшие при транспортировке, сборке и хранении предприятие-изготовитель ответственности не несет.

В случае обнаружения производственных дефектов или недостатка элементов следует обращаться по месту приобретения мебели.

С вопросами обращаться по адресу 241902, Россия, г. Брянск, пгт Белые Берега, ул. 1 мая, д. 30, тел./факс (4832)78-88-90, e-mail: mebelgrad.com, www.mebelgrad.com

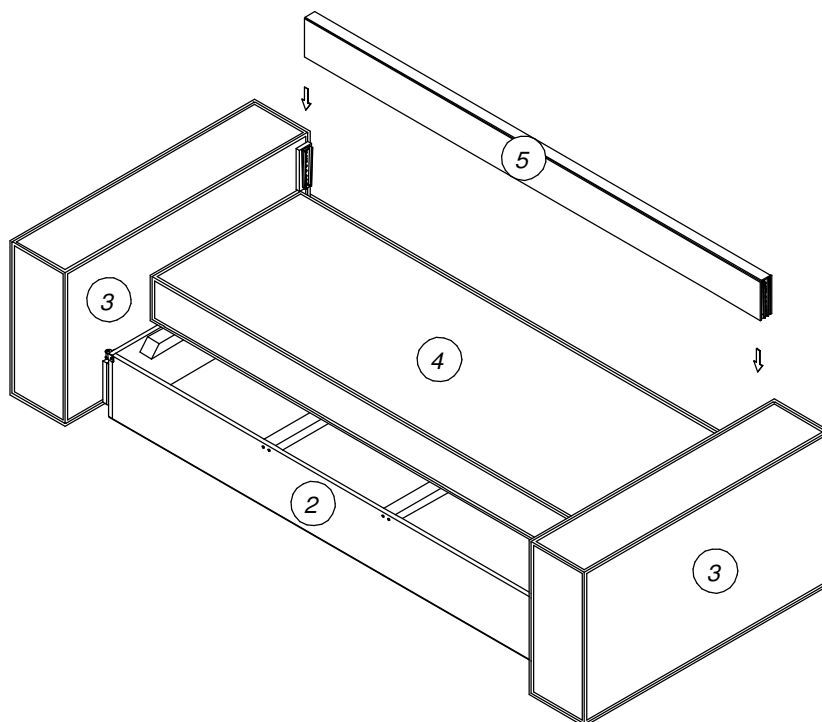
А а 4 б 4





Спинку дивана закрепить
винтами 6x45 по краям короба, 6x20 по середине короба

В



Г

