


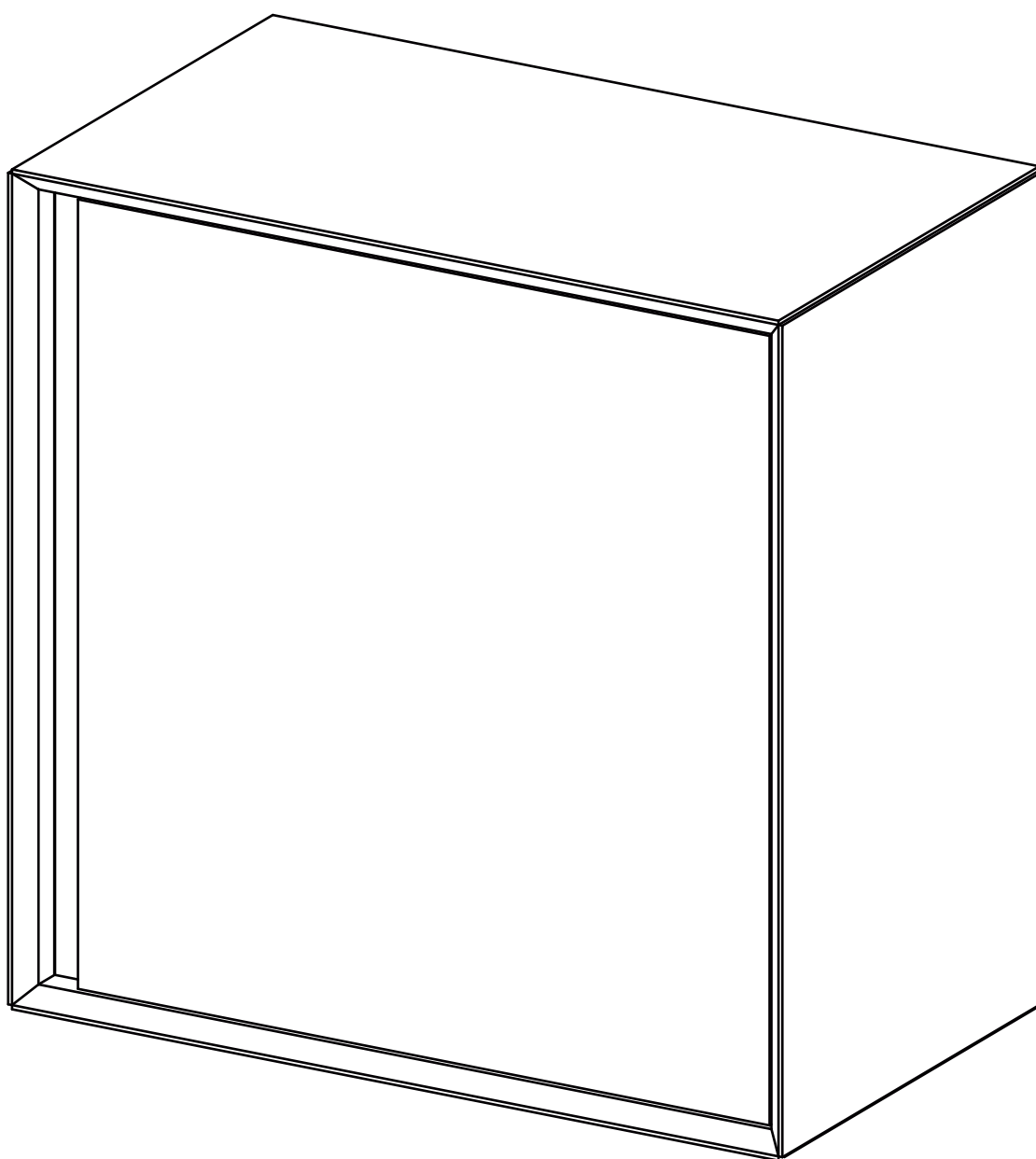
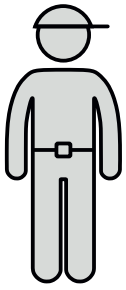


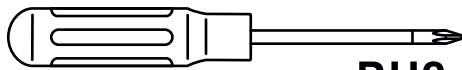
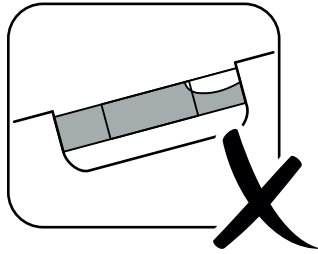
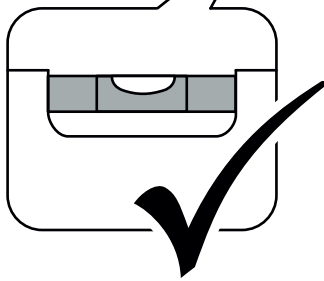
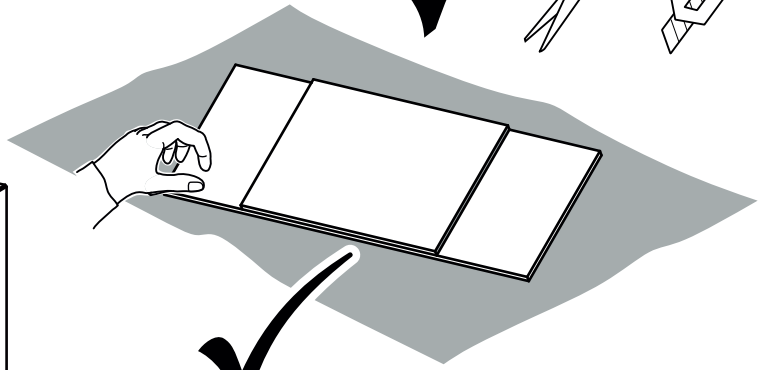
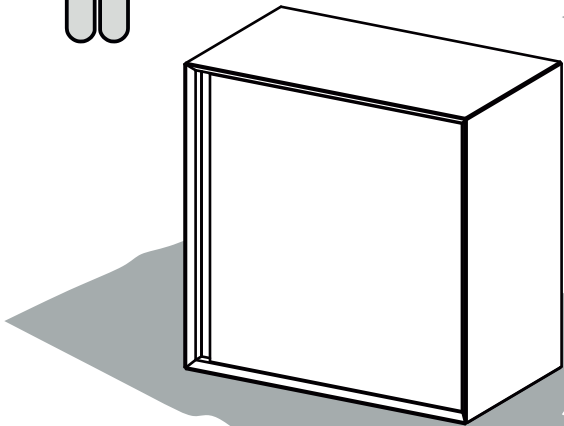
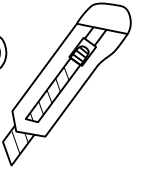
# Электра- 6653 д Шкаф навесной 600

	600
	600
	350

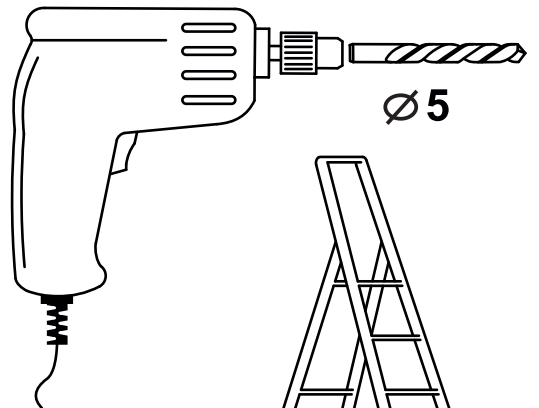
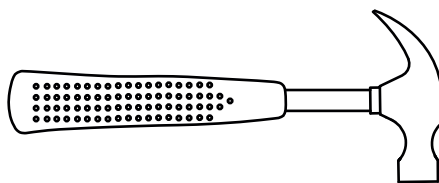
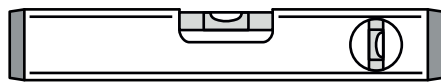
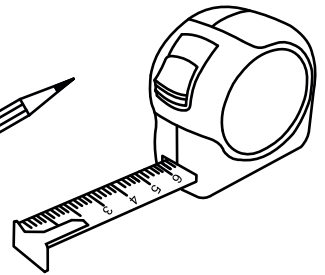
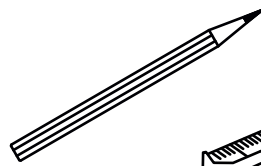




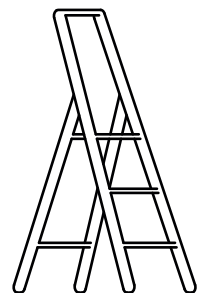
60 min

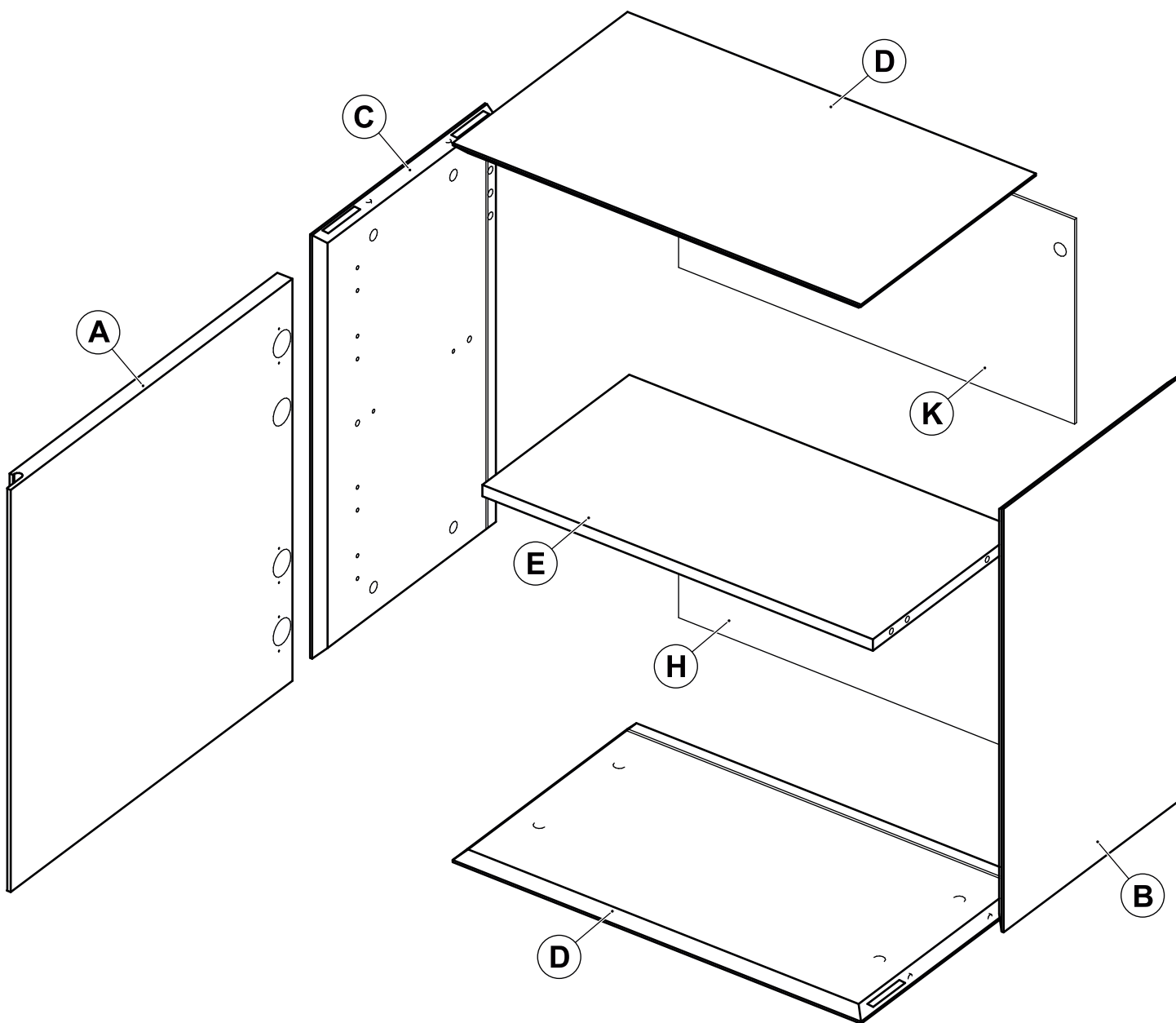


PH2



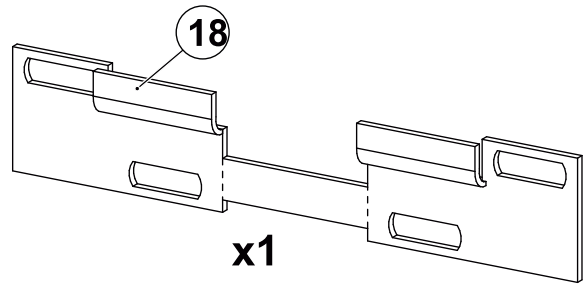
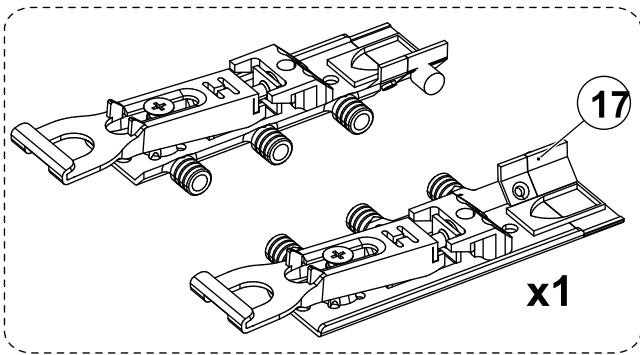
Ø5



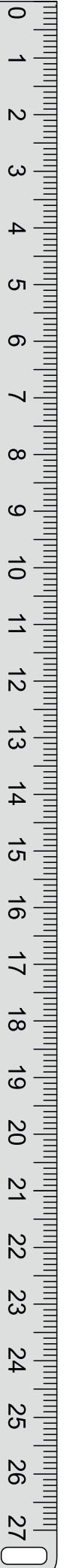
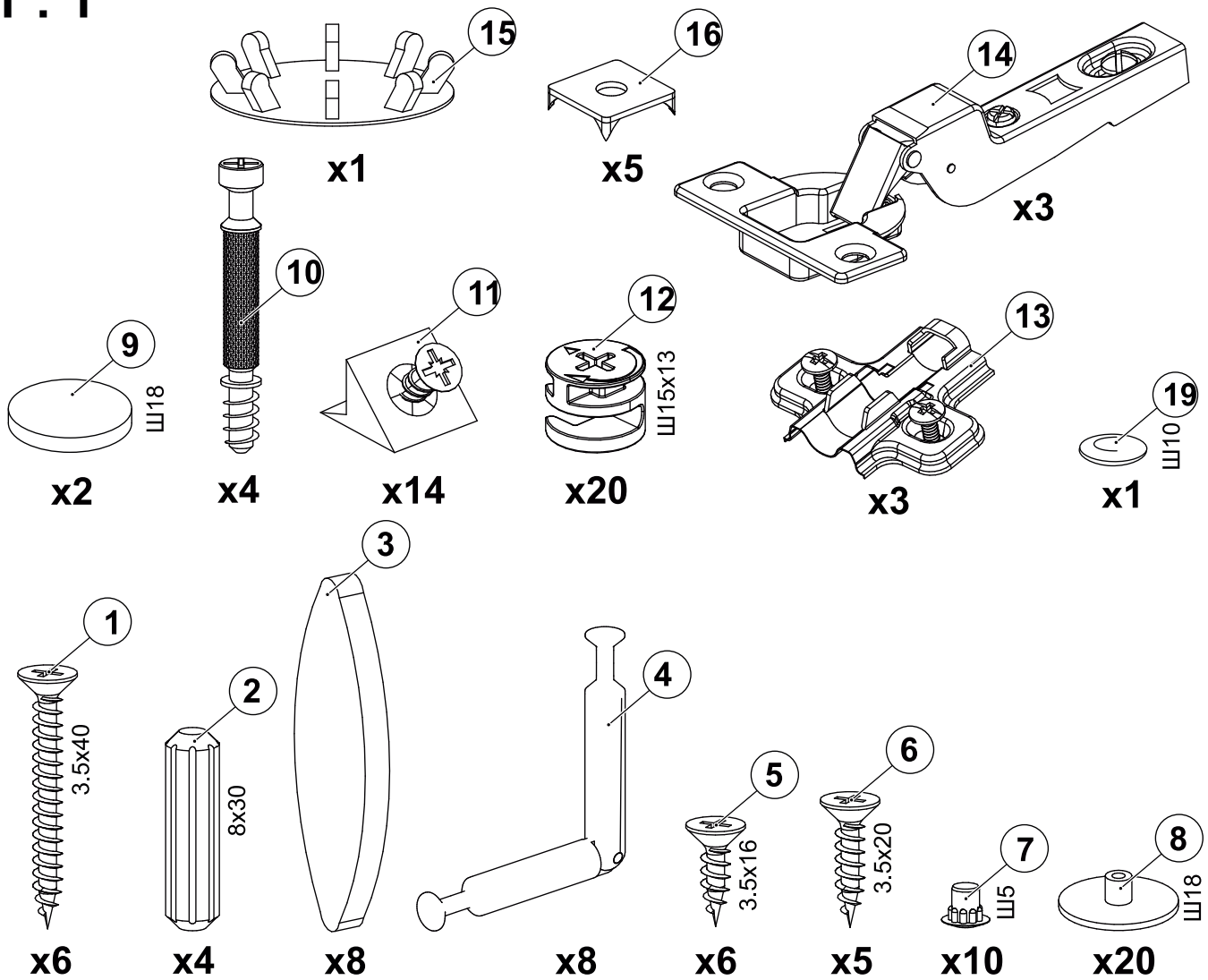


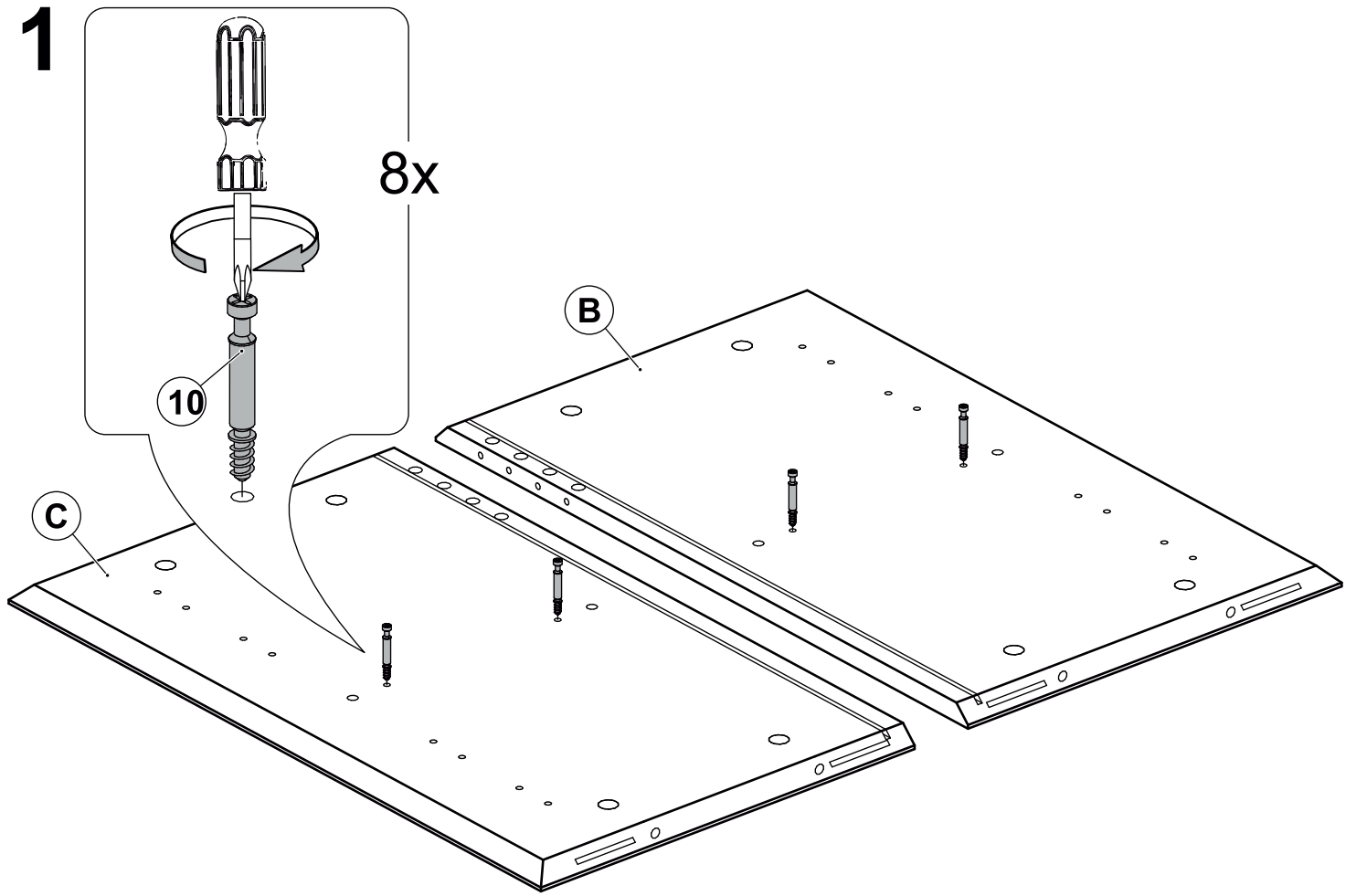
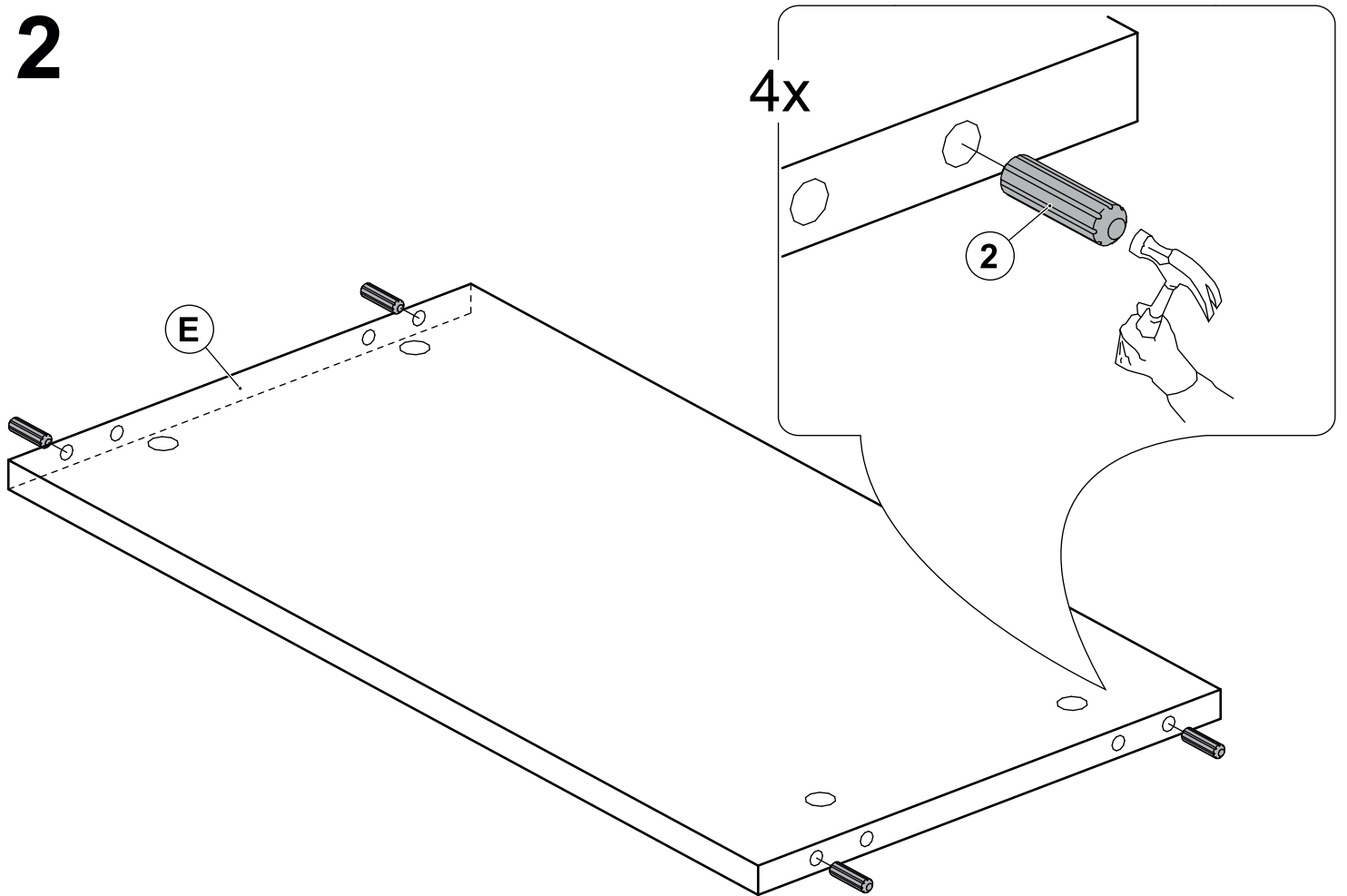
поз.	наименование детали	№ упак.	шт.	Д, мм.	Ш, мм.	Т, мм.
А	Дверь	1	1	562	562	22
В	Стенка вертикальная правая	1	1	594	350	16
С	Стенка вертикальная левая	1	1	594	350	16
Д	Горизонт	1	1	594	350	16
Е	Горизонт	1	1	568	294	16
Н	Задняя стенка ХДФ	1	1	576	287	4
К	Задняя стенка ХДФ	1	1	576	287	4
	Фурнитура	1	1			

1 : 2

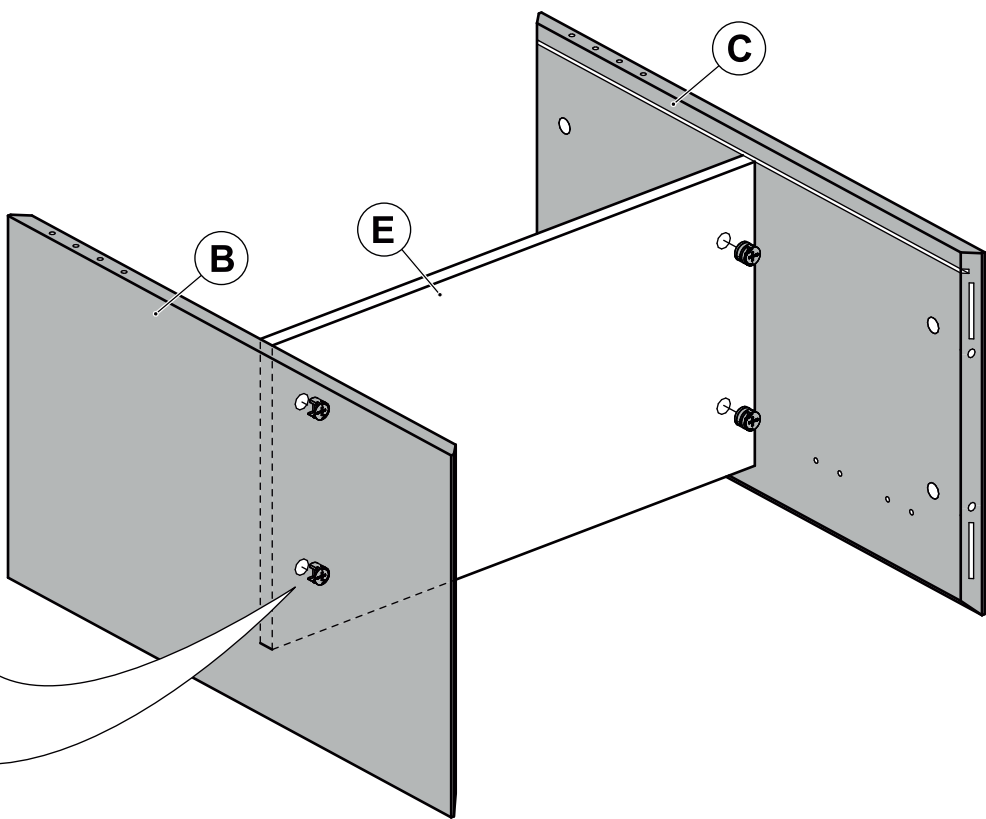
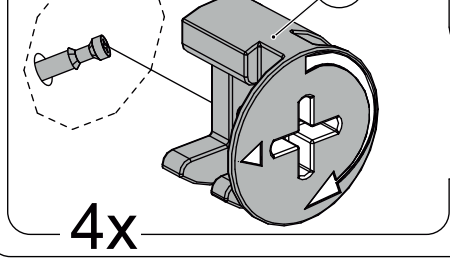
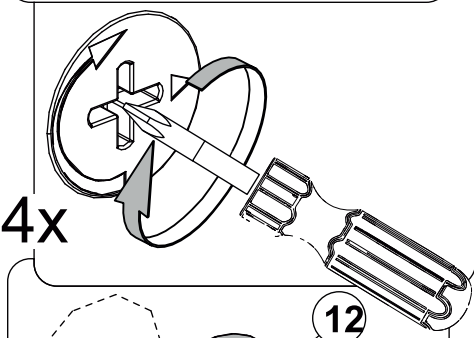
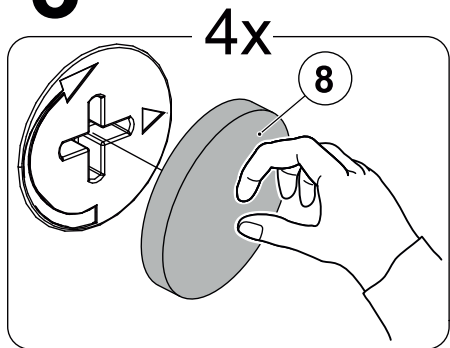


1 : 1

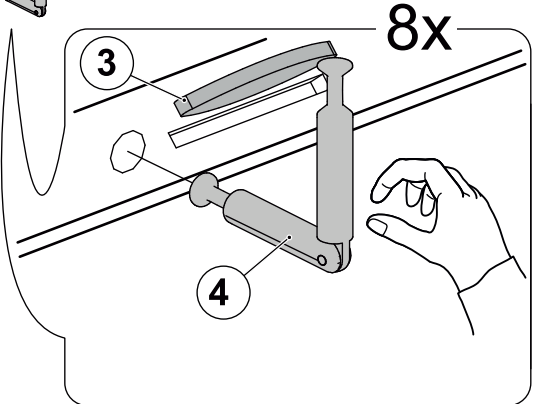
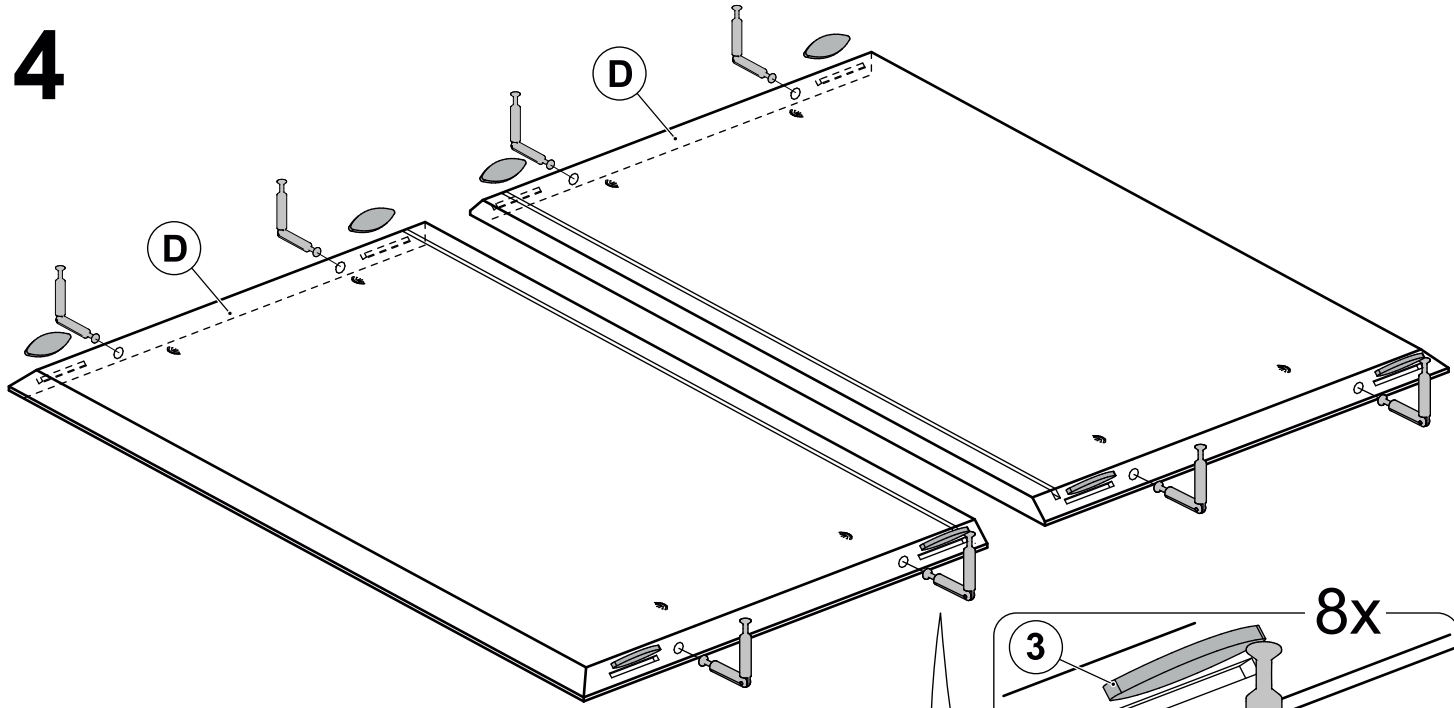


**1****2**

**3**

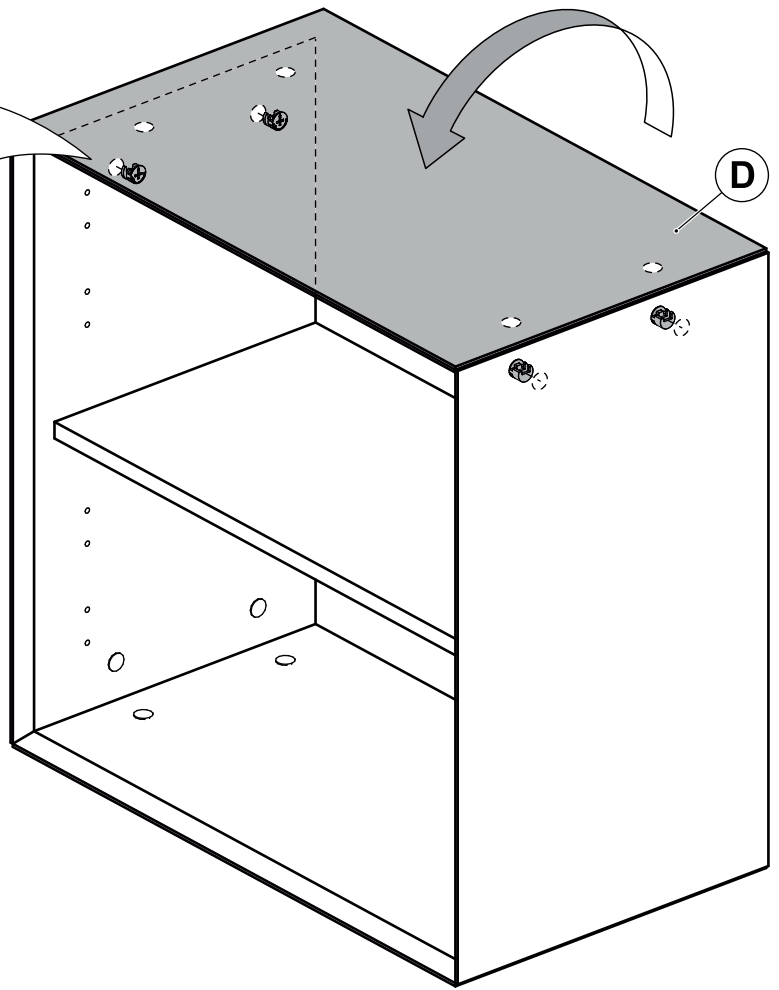
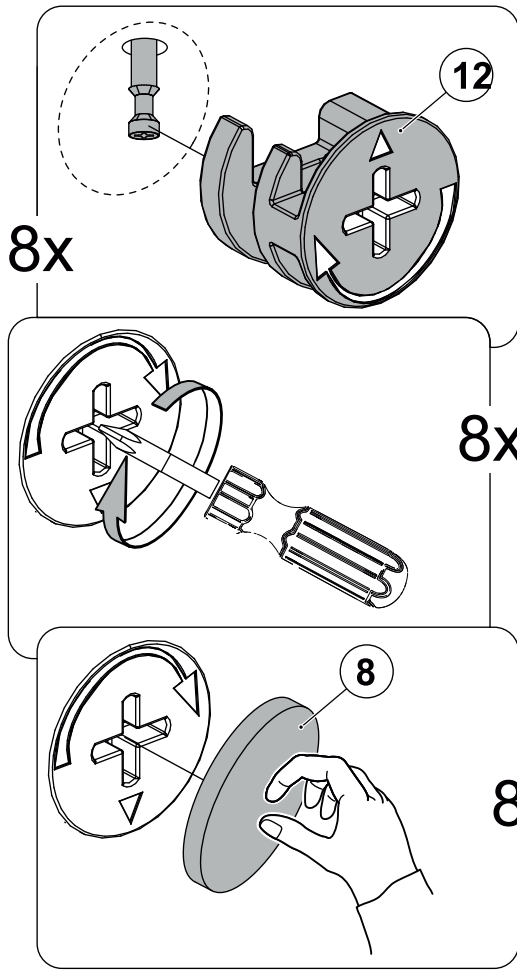


**4**

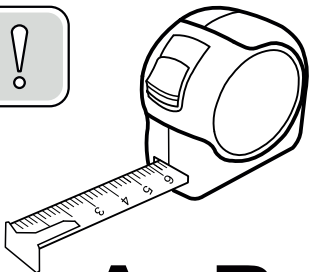
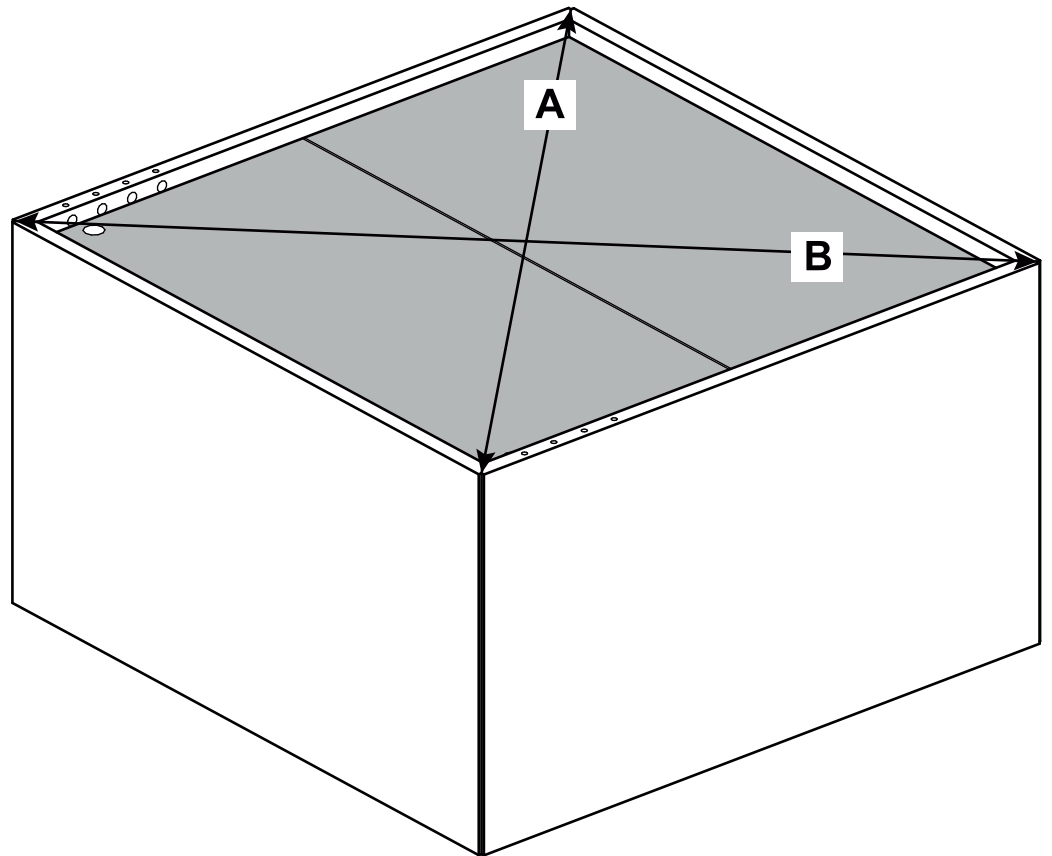




7

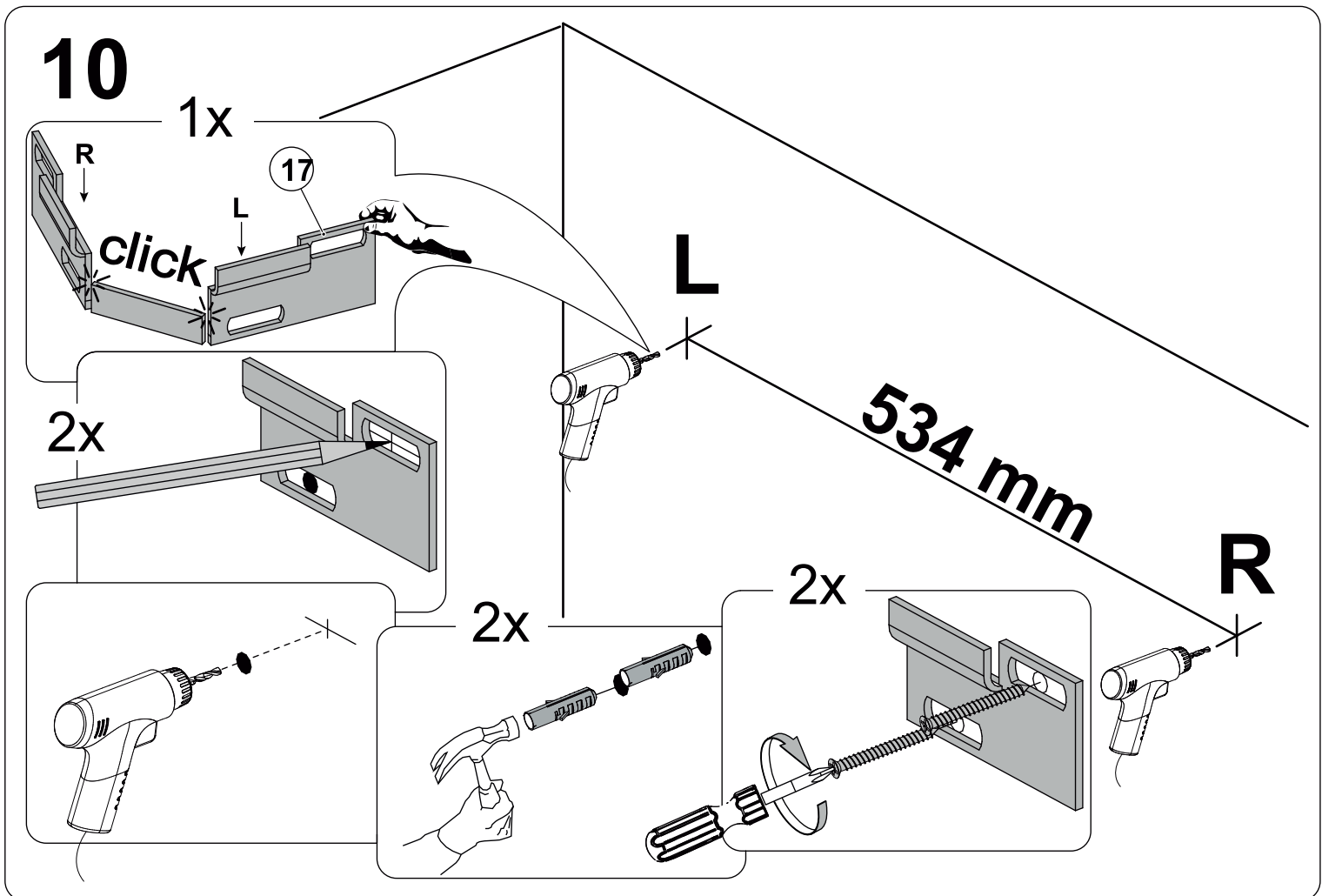
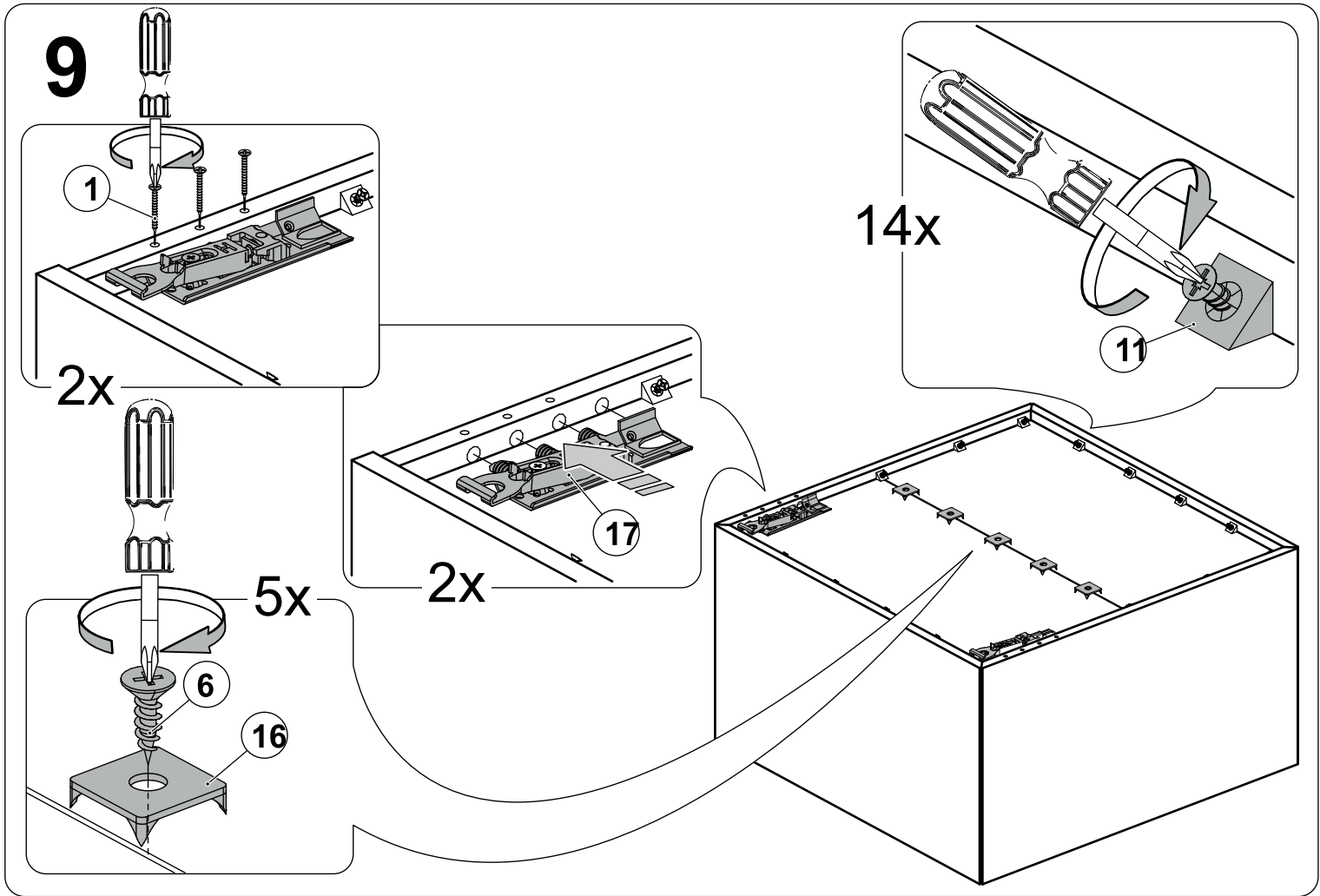


8



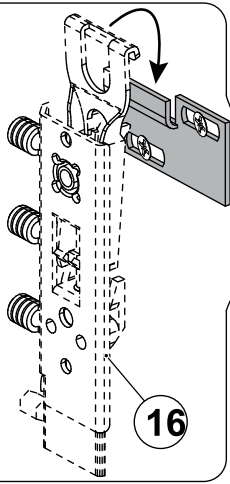
**A=B**



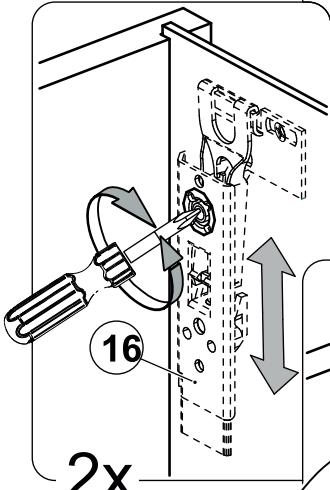


11

2x

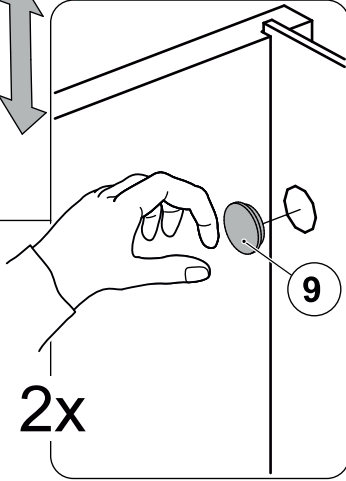


16



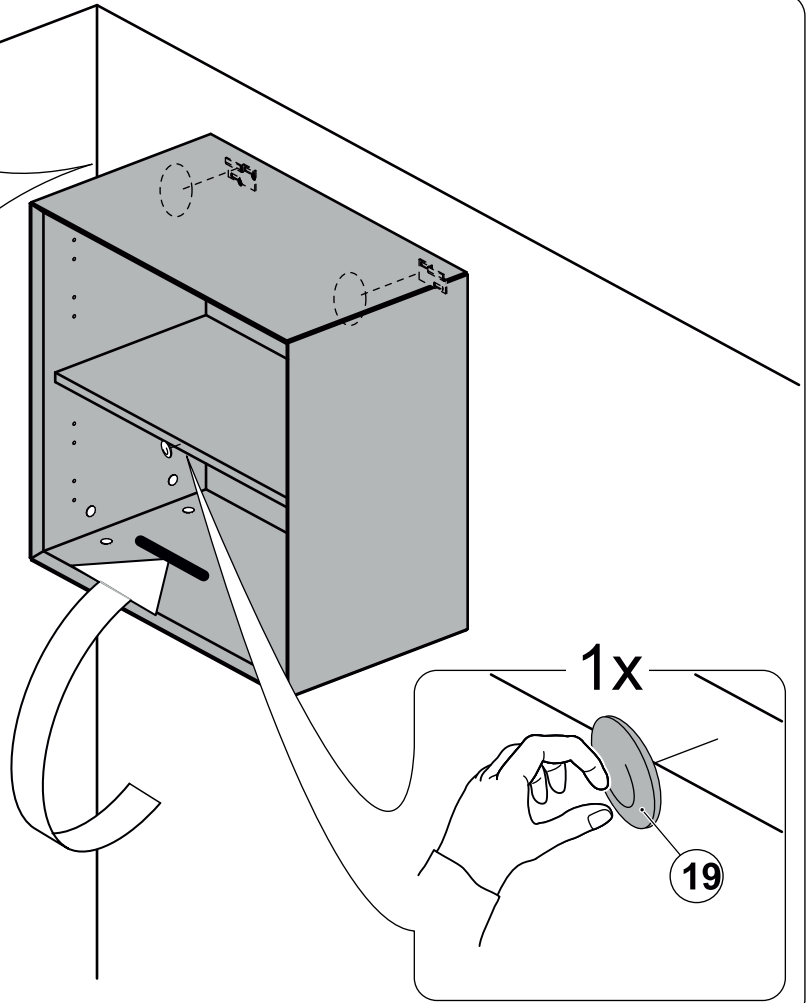
16

2x



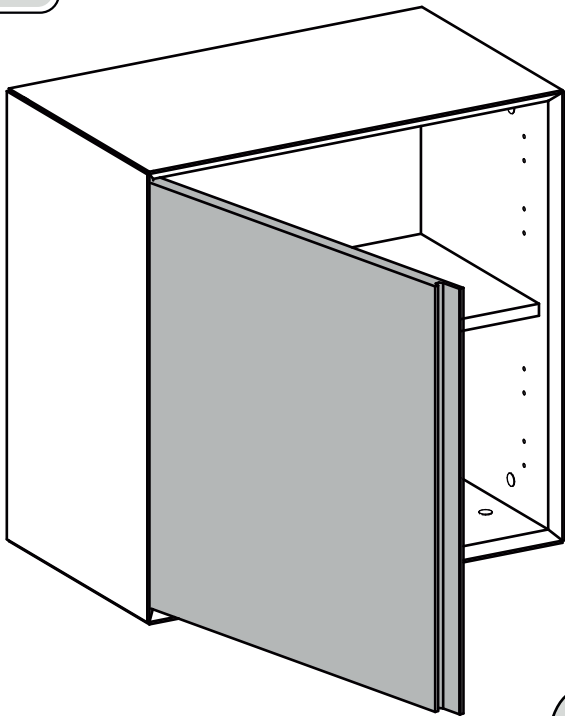
9

2x

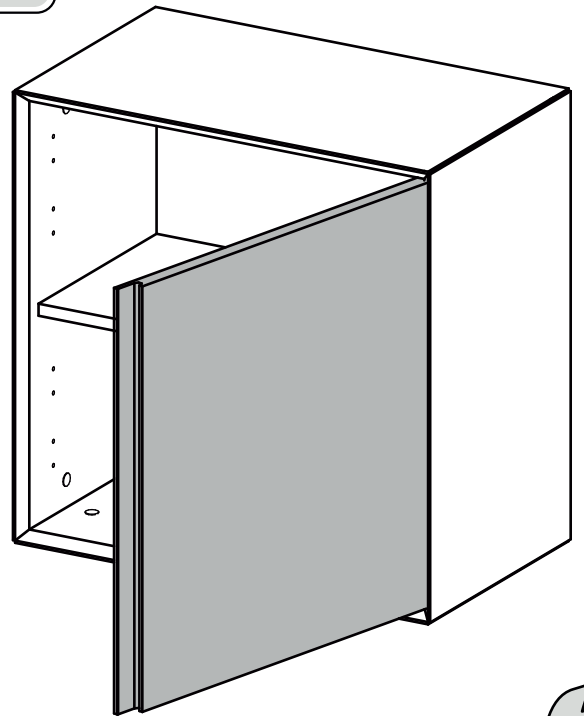


1x

19

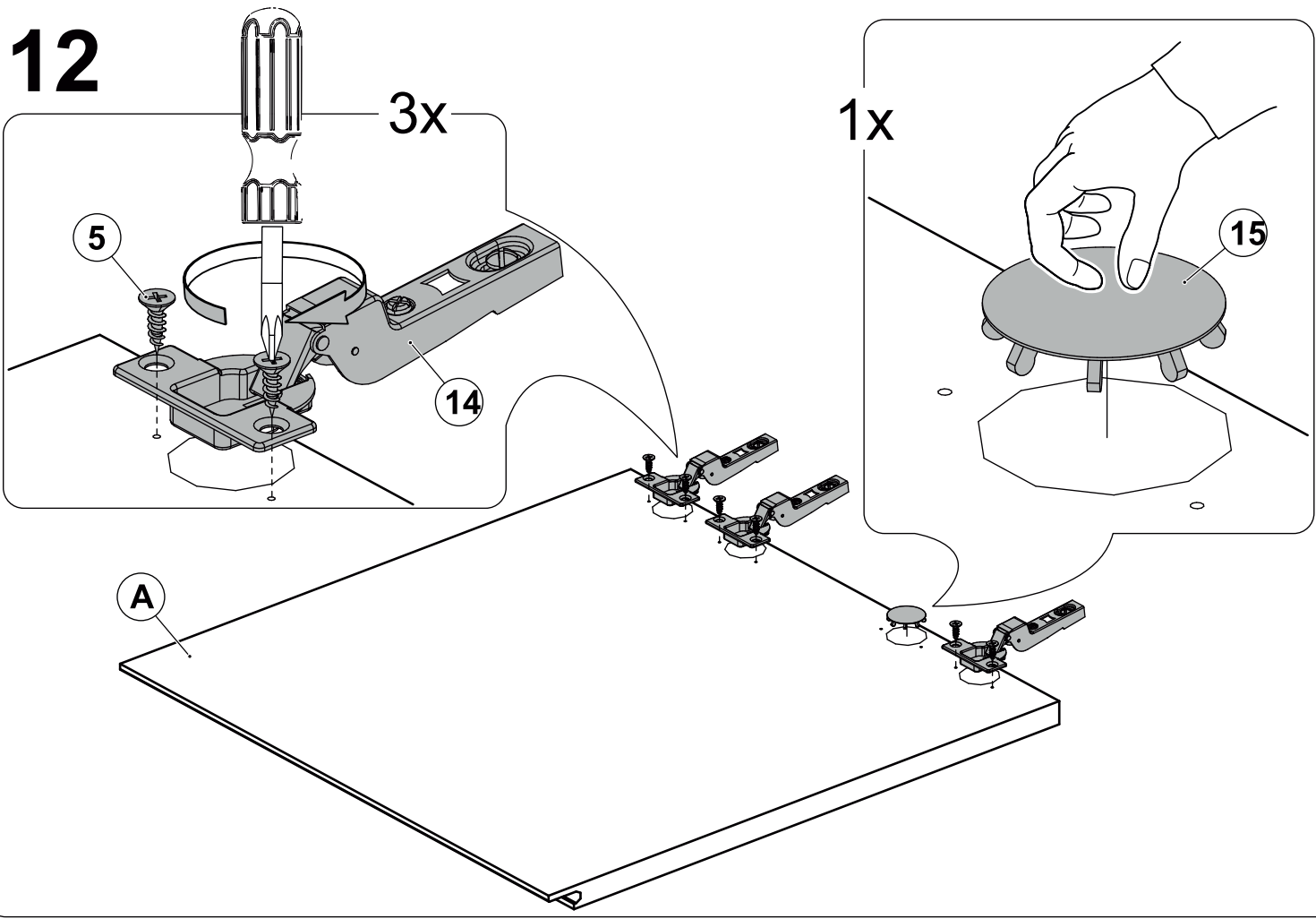


15

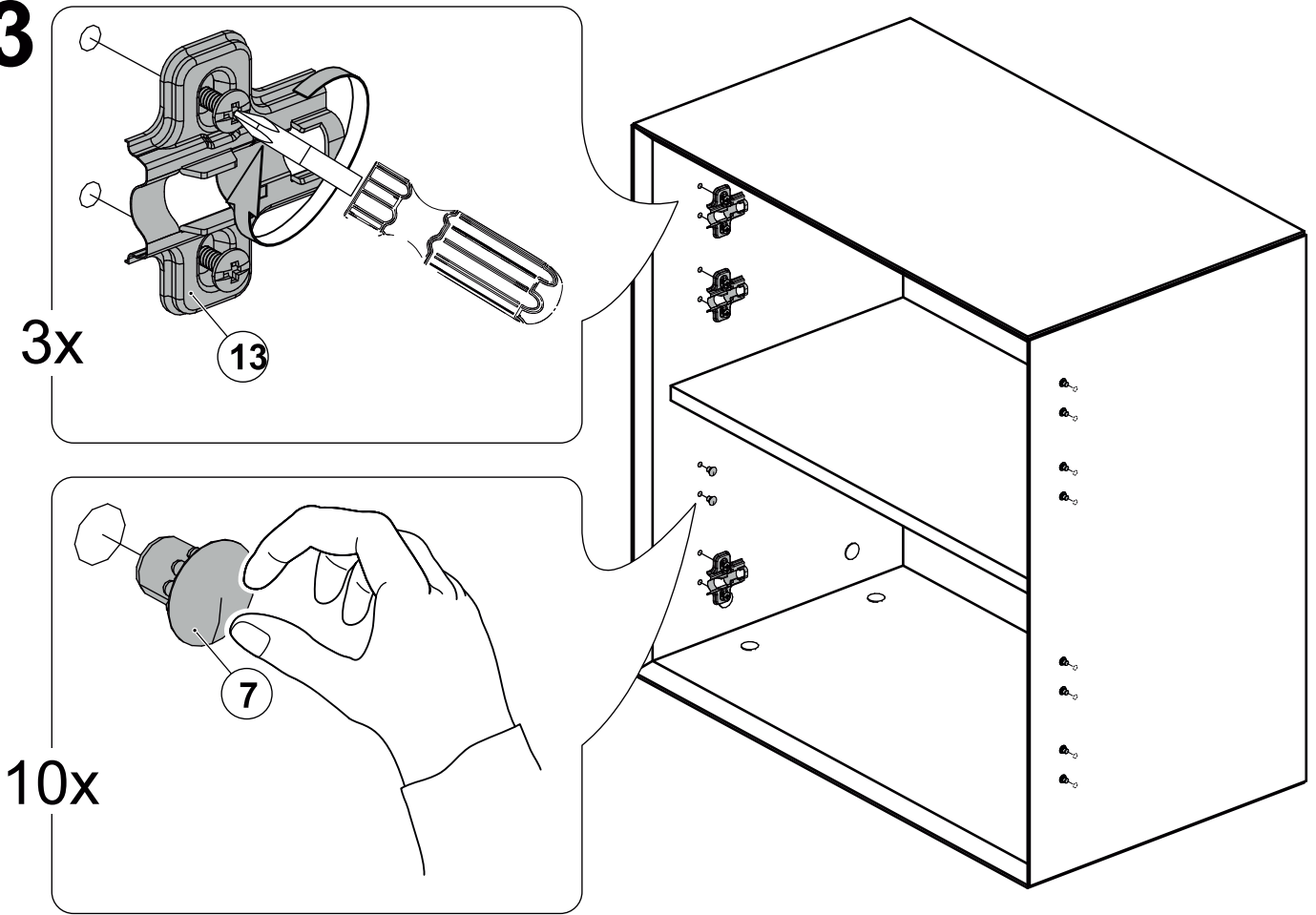


18

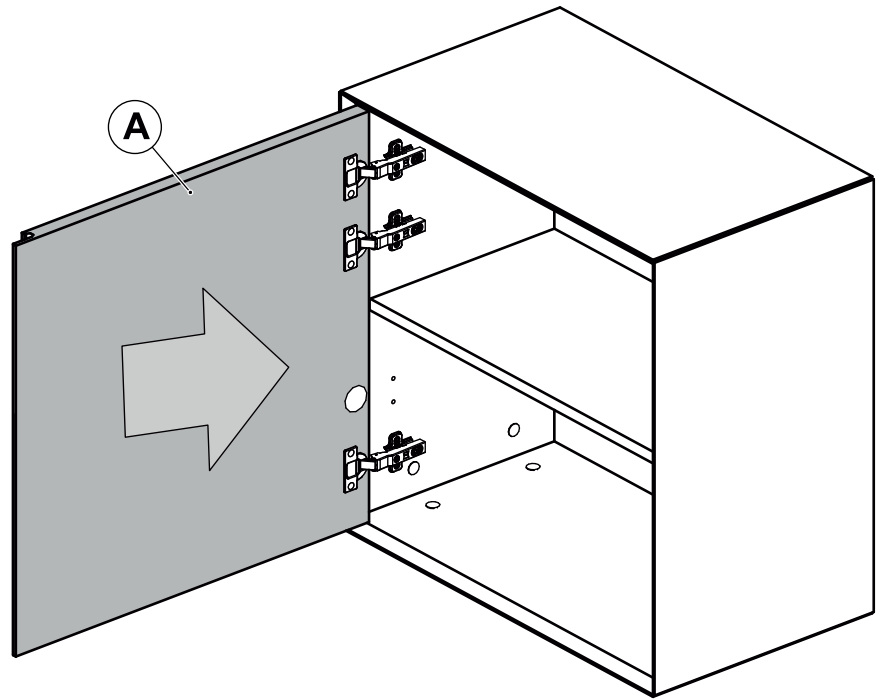
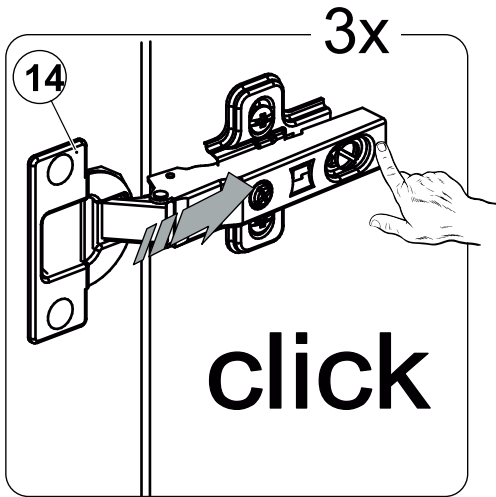
12



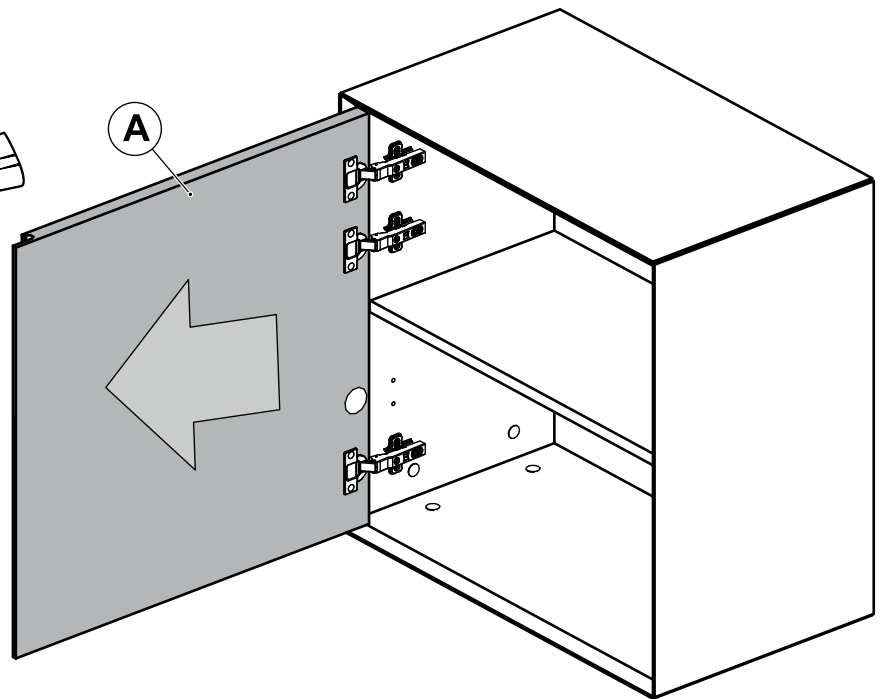
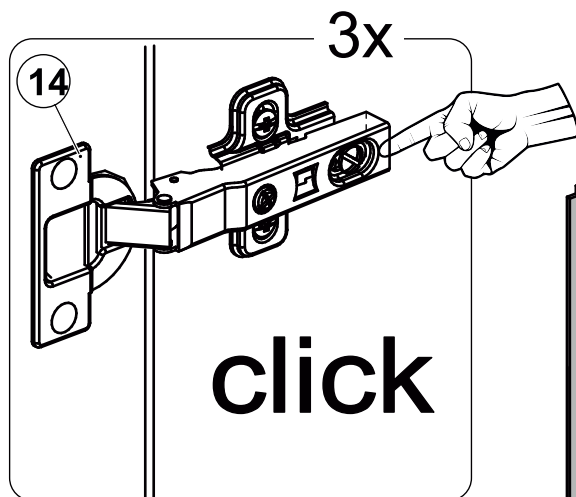
13



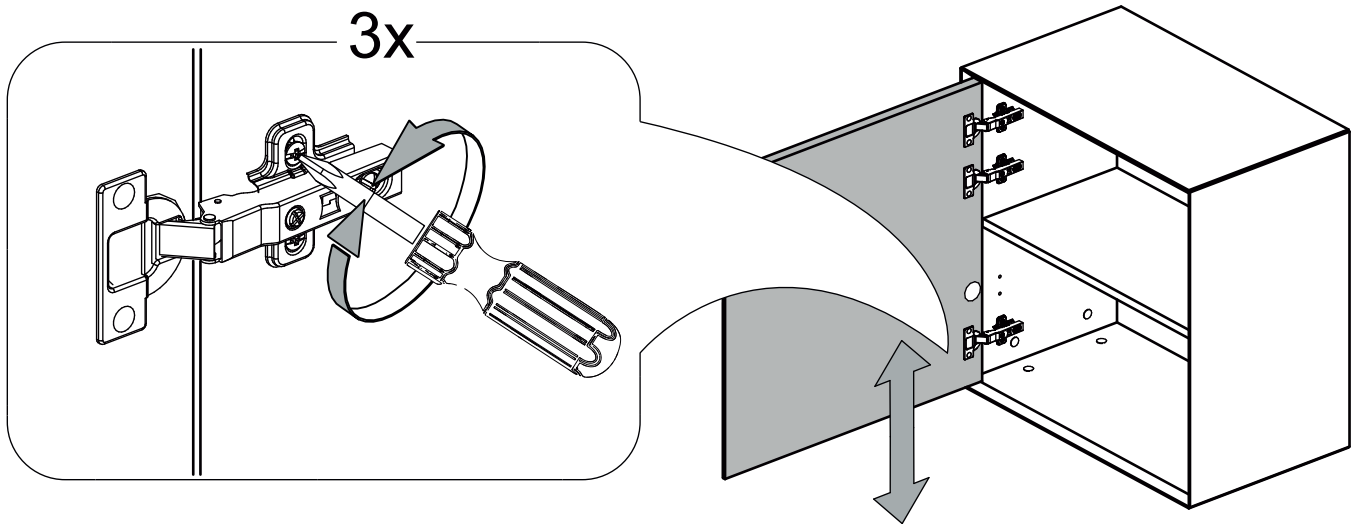
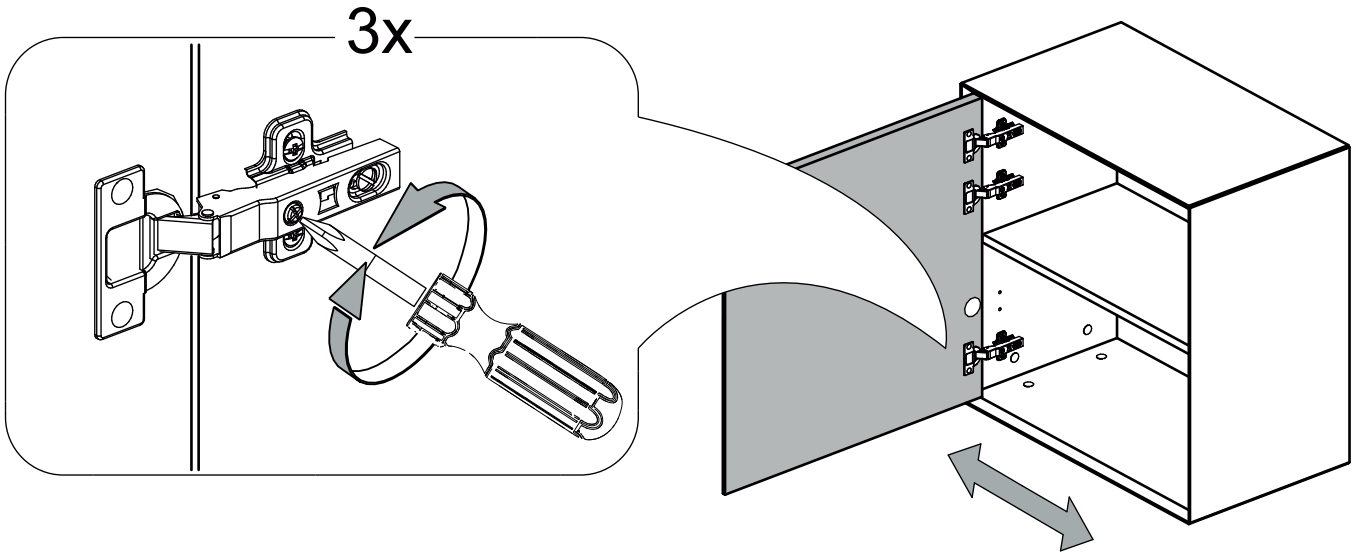
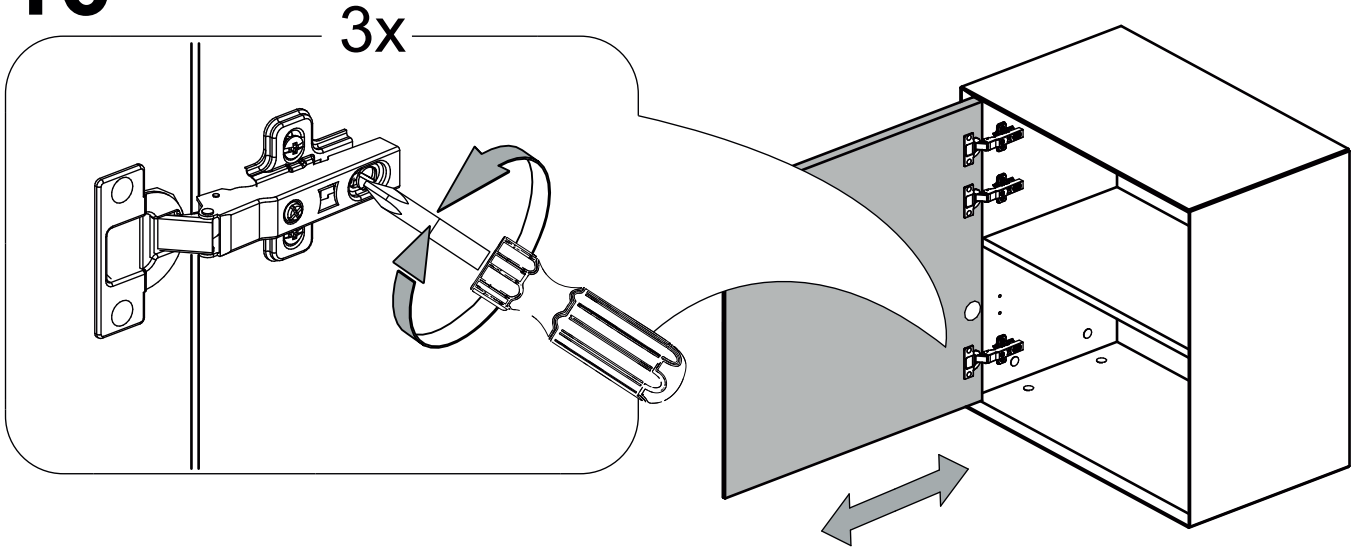
# 14



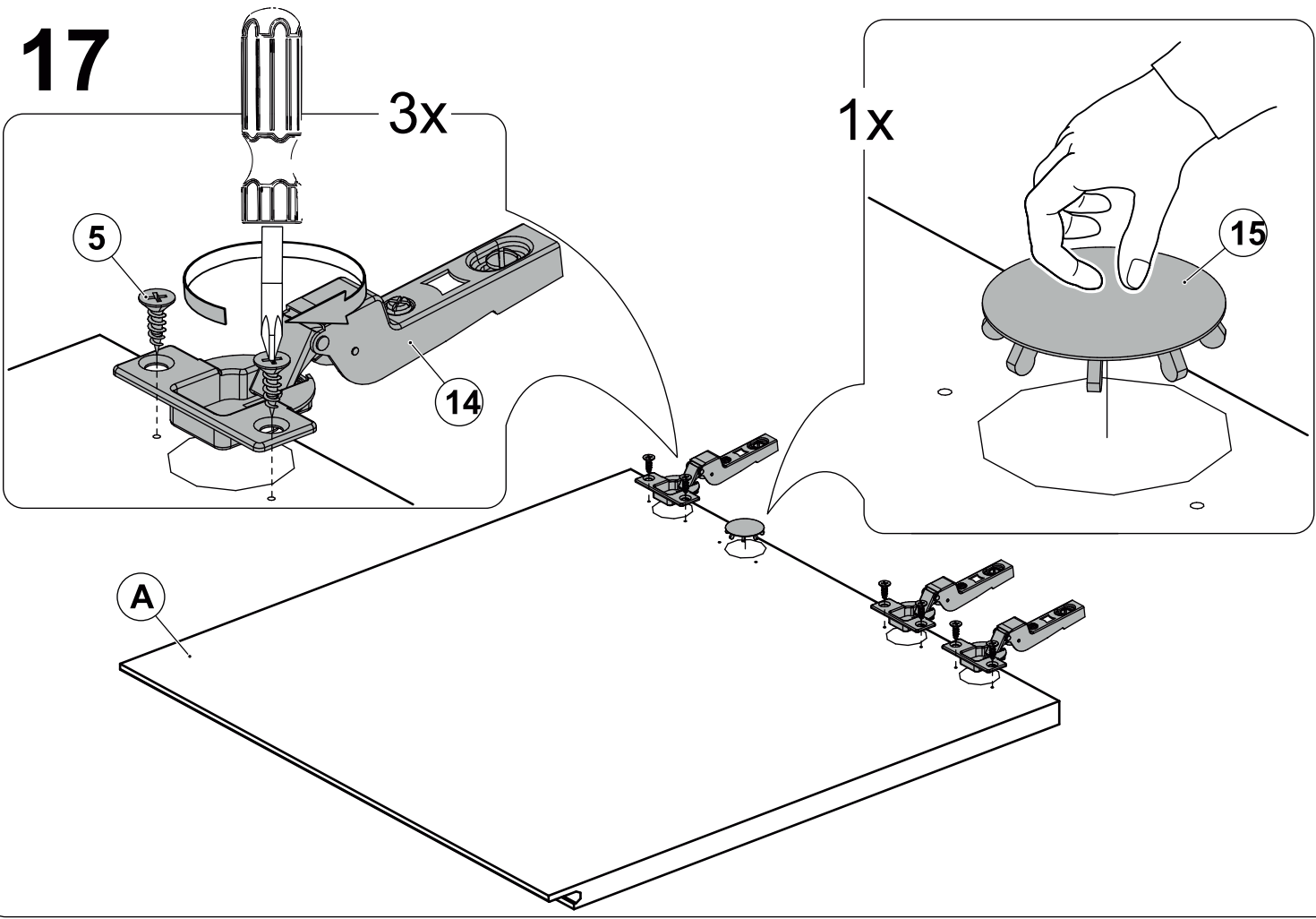
# 15



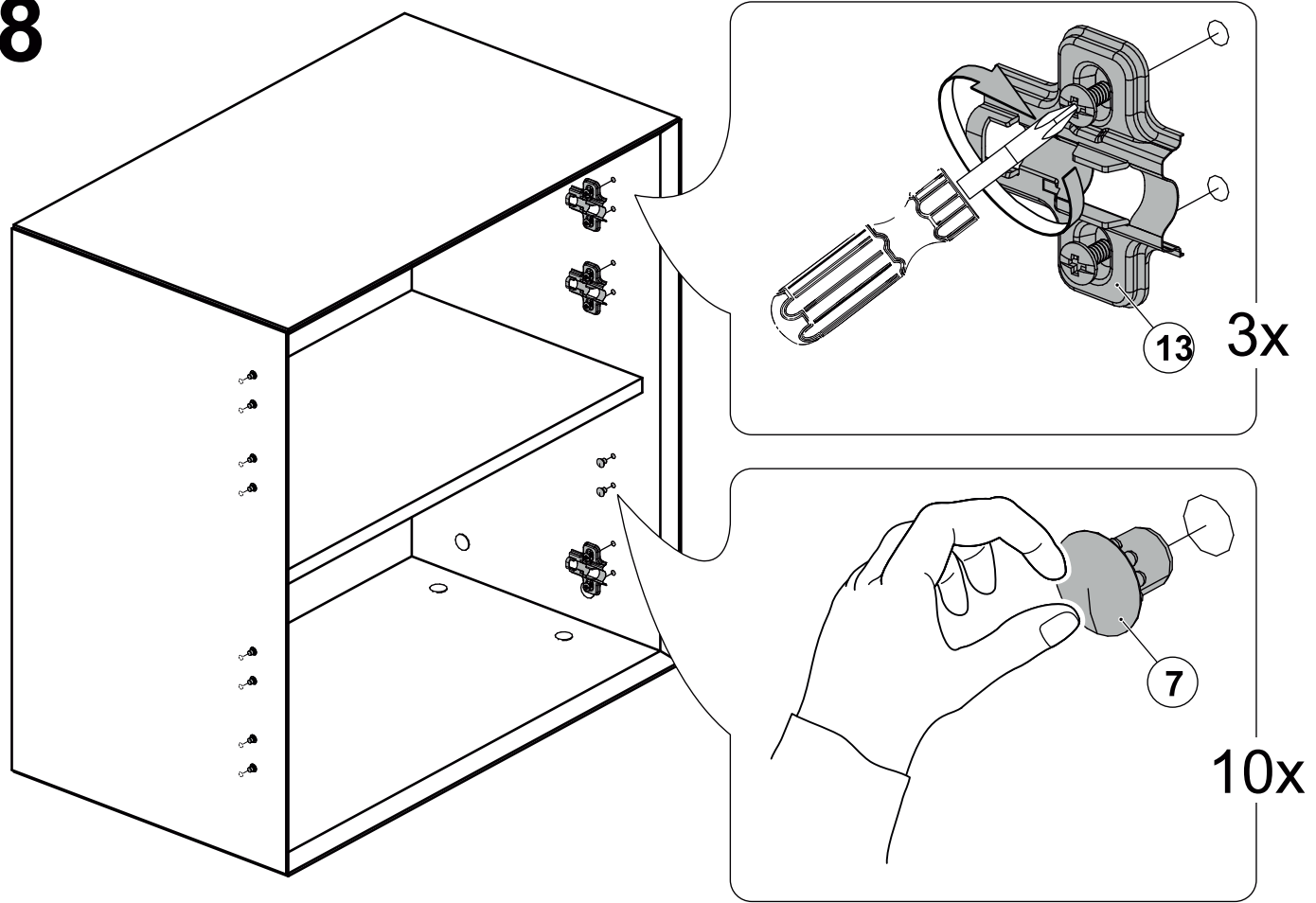
# 16



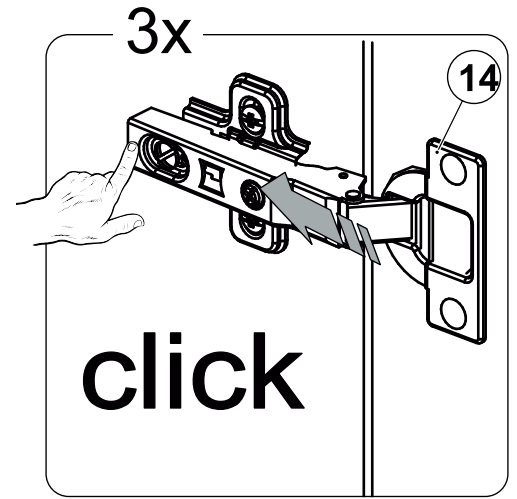
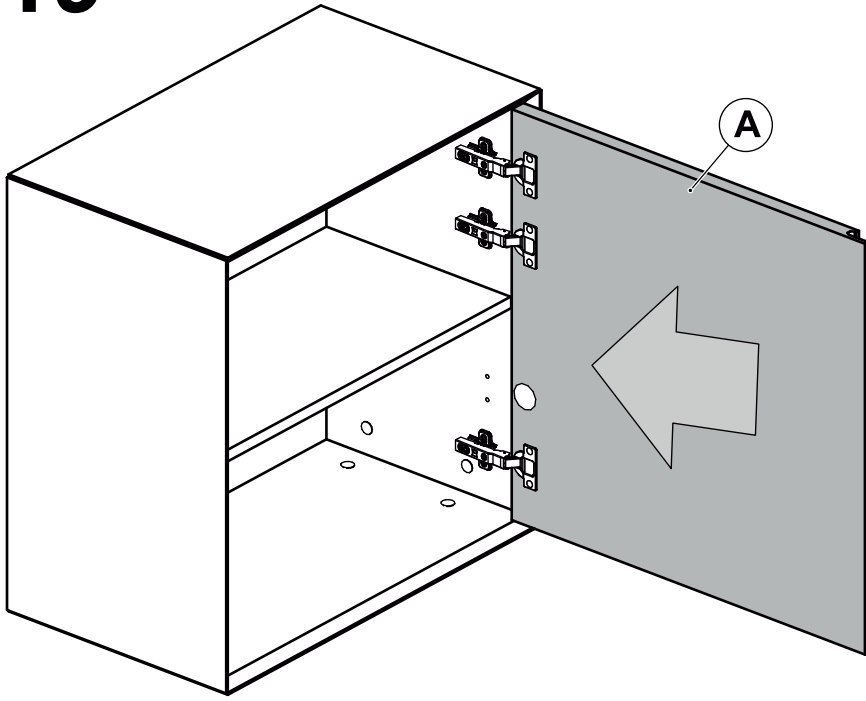
# 17



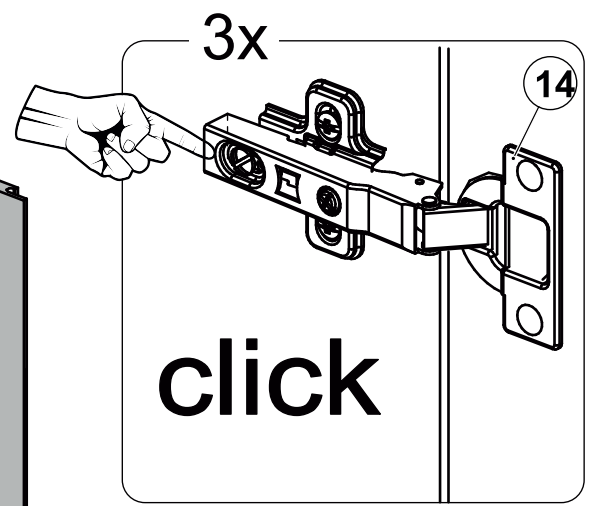
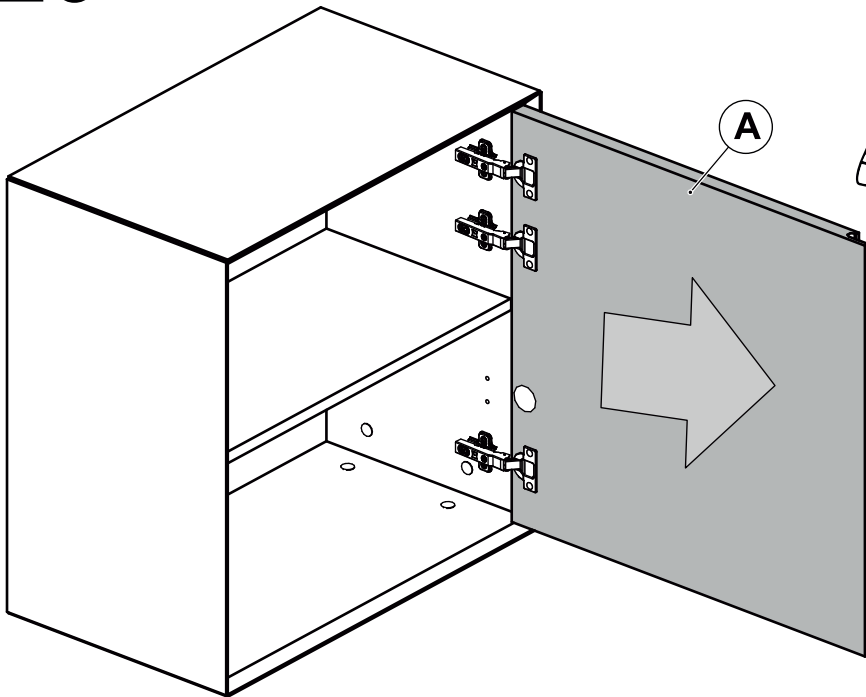
# 18



19



20



21

