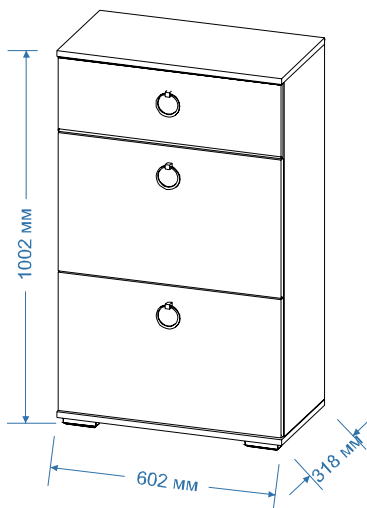


Модульная прихожая «Шарлиз»
Тумба с дверками и ящиком.



Правила эксплуатации

Сохранность мебели и срок ее службы зависит не только от качества материалов и технологии изготовления, но также и от условий эксплуатации мебели и от правильного ухода за ней.

Уход, хранение и эксплуатация.

- необходимо беречь мебель от механических повреждений, от воздействия кислот, щелочей, спиртов, растворителей, солей;
- рекомендуется регулярно удалять пыль с помощью сухой мягкой ткани без усилия и применения чистящих средств. Избегайте применения твердых приспособлений: скребка, губки с абразивной стороной из металлизированного или пластикового материала. Не используйте моющие средства, не предназначенные для ухода за мебелью;
- хранение и эксплуатация изделия рекомендуется в помещениях с относительной влажностью воздуха 45-70%;
- не допускается устанавливать мебель около источников тепла: печи, камины, батареи отопления, обогреватели;
- рекомендуется время от времени подтягивать винты и иные крепежные элементы;
- соблюдайте меры предосторожности, когда переставляете или передвигаете мебель. При неосторожном обращении ее можно повредить;
- неосторожное обращение - падение и удары, грубые механические нагрузки, результатом которых являются трещины, сколы, глубокие царапины - нарушают целостность защитного слоя изделия.

Порядок предъявления претензий

Претензии по качеству мебели принимаются в течение гарантийного срока в соответствии с действующим законодательством. Предприятие - изготовитель гарантирует покупателю сохранение всех качественных показателей, обусловленных ГОСТ 16371-2014, в течение 24 месяцев с момента продажи магазином, при условии соблюдения правил сборки и эксплуатации. Срок службы - 10 лет.

Во время гарантийного срока производитель обязуется бесплатно произвести ремонт или замену товара в случае, если неисправность произошла по вине производителя.

Продавец вправе отказать в гарантийном обслуживании в следующих случаях:

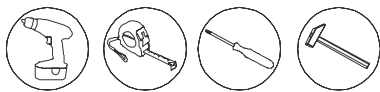
- неисправность изделия явилась результатом нарушения правил безопасности или небрежного отношения;
- повреждения вызваны неправильной эксплуатацией; изделие получило механические повреждения в результате удара, падения либо применения чрезмерной силы, применение агрессивных чистящих средств;
- нормальное выцветание;
- повреждения вызваны воздействием стихийных бедствий, природных факторов.

Уважаемый покупатель!

Убедительная просьба сохранять этикетку и упаковку до окончания сборки изделия!
В случае обнаружения брака / дефекта необходимо:

- обратиться в магазин, где приобреталась мебель;
- предоставить фото целостности упаковки;
- предоставить фото всех этикеток (наименование изделия, дата изготовления);
- предоставить фото самого производственного брака / дефекта;
- составить письменную претензию.

Изготовитель оставляет за собой право вносить изменения, не меняющие потребительских свойств изделия.



Инструкция по сборке

Внимание!

Сборку производить вдвоем

1. Перед началом сборки внимательно ознакомьтесь с инструкцией.
2. Проверьте комплектность деталей и фурнитуры по спецификациям.
3. Сборку производить на ровной горизонтальной чистой твердой поверхности.

Спецификация деталей

Поз.	Наименование	Кол-во
21	Стенка вертикальная	1
22	Стенка вертикальная	1
23	Стенка горизонтальная	1
35	Стенка горизонтальная	1
38	Стенка горизонтальная	1
31	Дверь	2
61	Стенка задняя	3
	Ящик 1 шт.:	
39	Стенка передняя	1
40	Стенка задняя	1
43	Боковая стенка	2
33	Стенка накладная	1
51	Дно ящика	1

Спецификация фурнитуры

Поз.	Вид	Наименование	Кол-во	
ф1		Стяжка конфирмат 7x50 оцинков	12	
ф2		Заглушка для стяжки конфирмата	12	
ф3		Ключ для конфирмата	1	
ф4		Стяжка эксцентриковая	8	
ф5		Заглушка для эксцентрика	8	
ф6		Опора Алди N1	4	
ф7		Направляющая шариковая L=250мм	1	
ф8		Петля вкладная H102C02 90°	4	
ф10		Штифт металлический 5*18	2	
ф11		Мебельная ручка RC046BL4 (винт в комплекте)	3	
ф12		Профиль H L=566мм	2	
ф13		Гвоздь 2x20	56	
ф14		Шуруп 4*13	16	
ф15		Шуруп 4x16	36	
ф16		Шуруп 4x30	3	
ф17		Винт 4*40	1	
ф18		Газ- лифт обратного действия	4	
ф19	Подвес прямой	2		
ф20		Элемент амортизирующий	6	
Стяжка межсекционная	ф21		Муфта стяжки	2
	ф22		Винт	2
ф23		Шайба мебельная	4	
ф24		Шуруп 3,5x16	12	

Схема регулировки петли

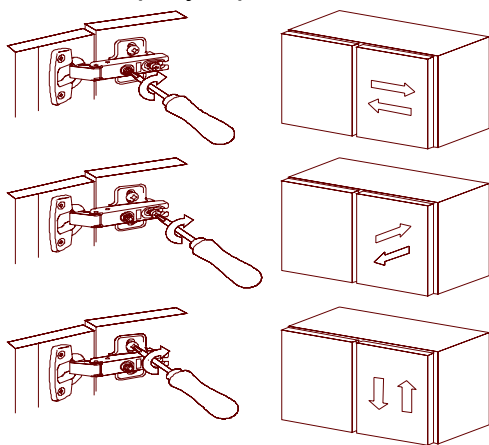


Схема установки петли

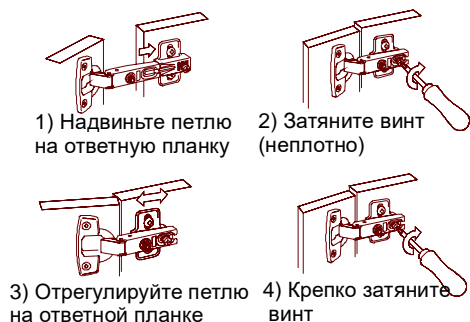
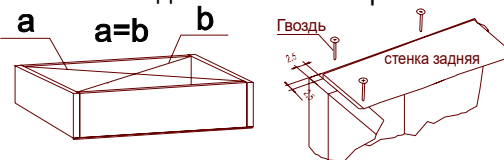
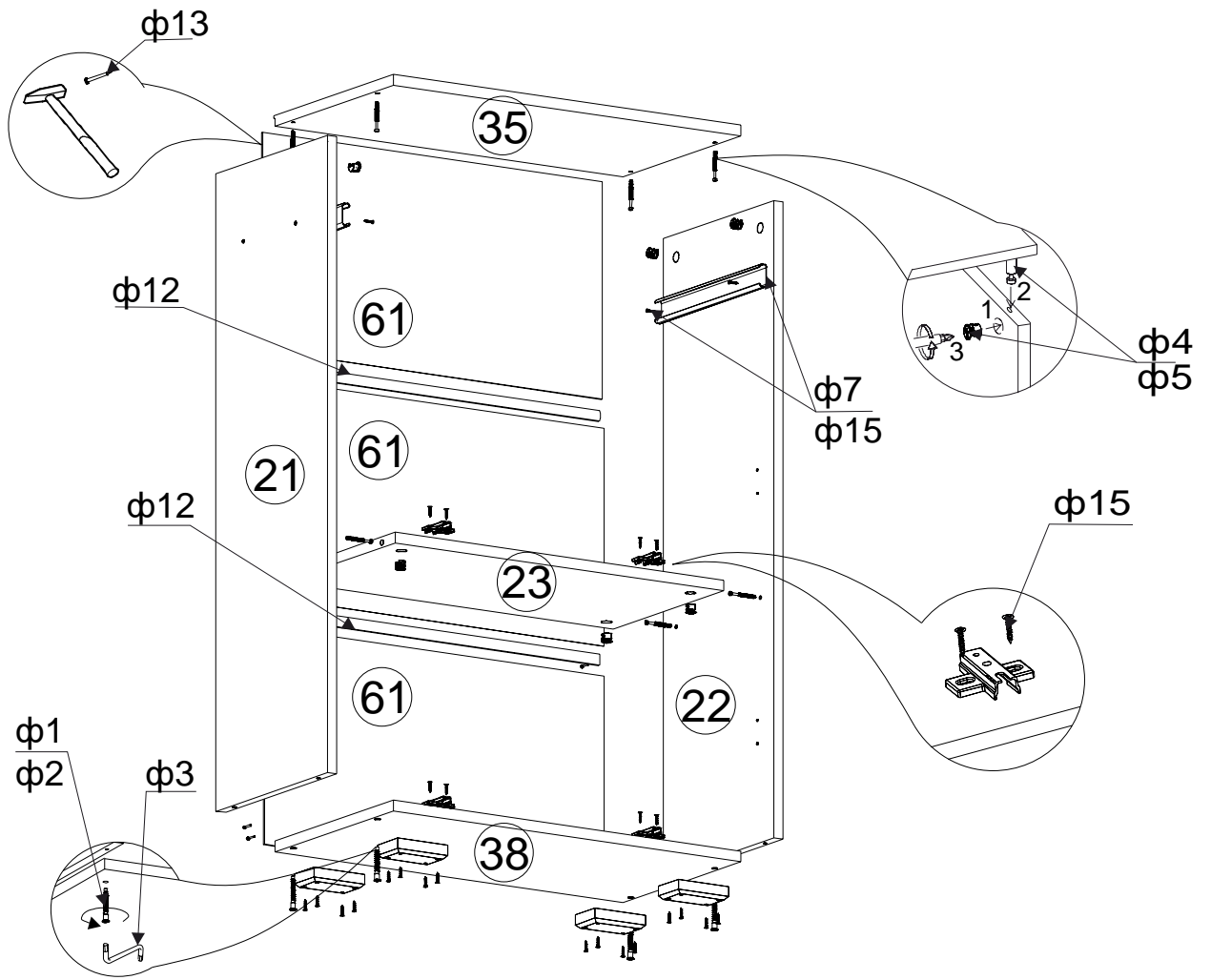


Схема установки задней стенки шкафа

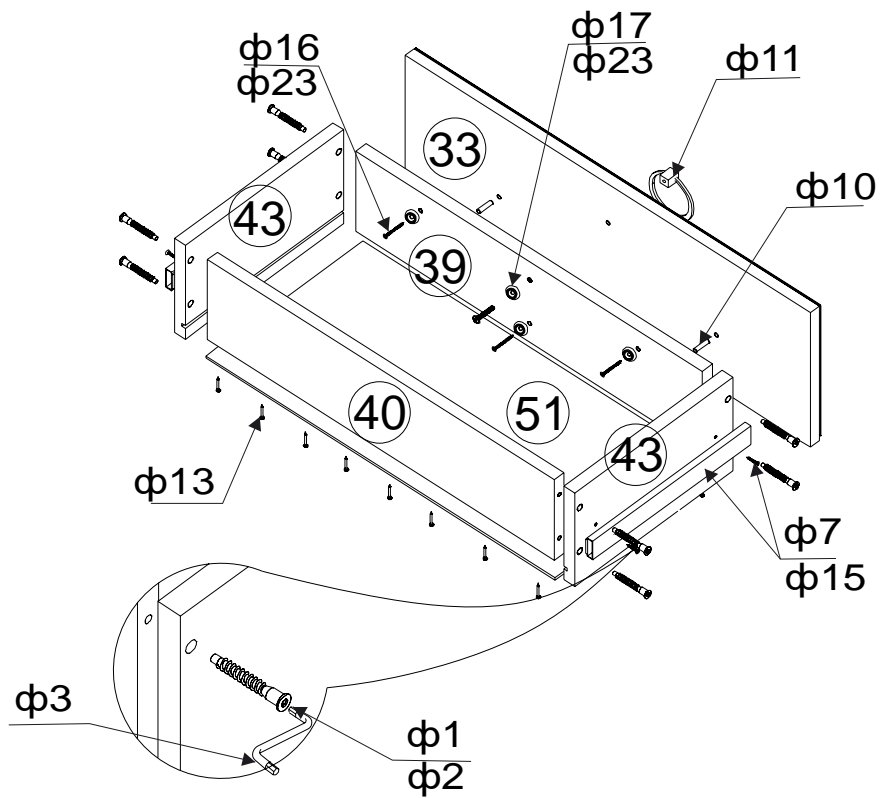


Начните сборку каркаса. Проверьте перпендикулярность и параллельность щитов и зафиксируйте с помощью задней стенки из ДВП, как указано на рисунке, не нарушая диагонали. Помните, что от этого зависит правильность работы выдвигающих ящиков и створок.

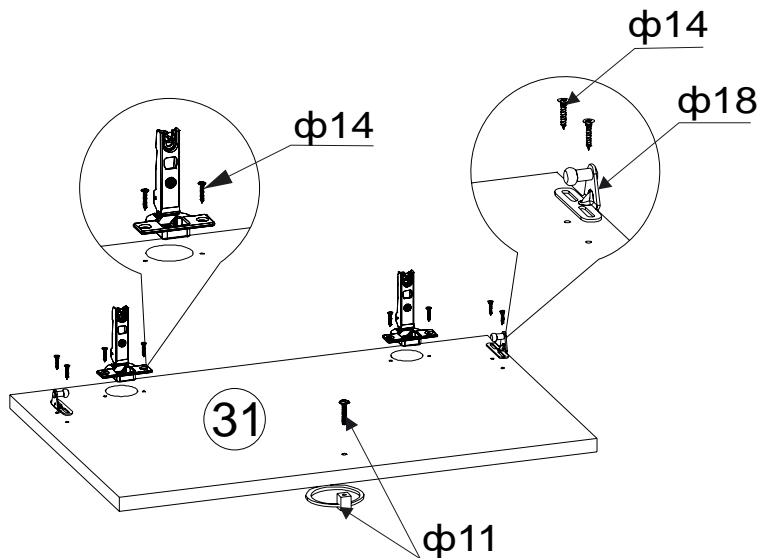
1.



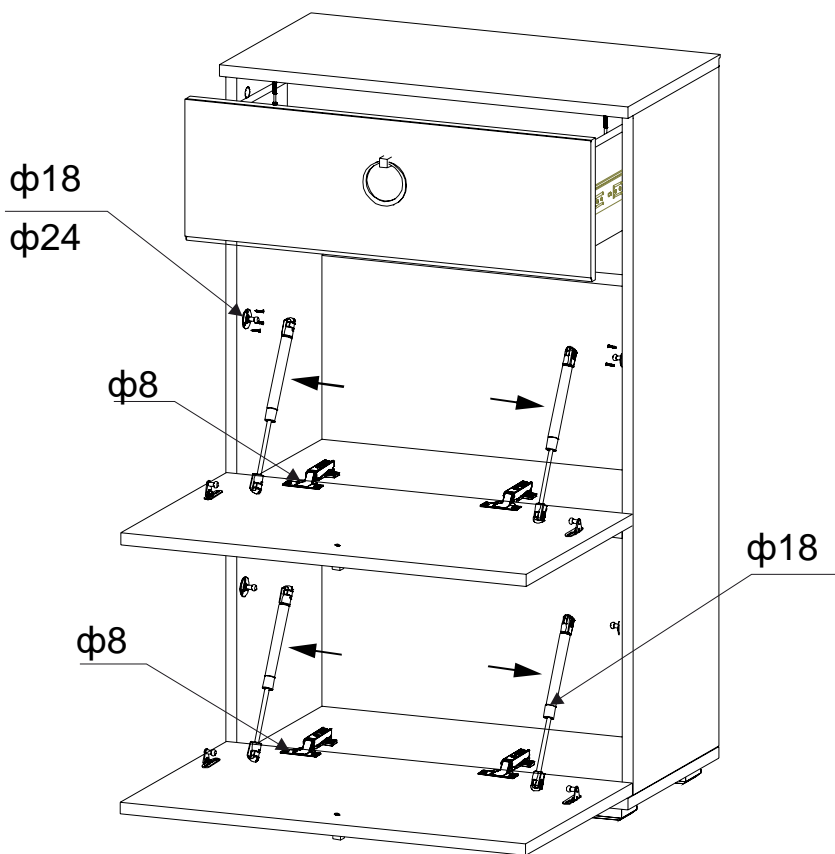
2.



3.

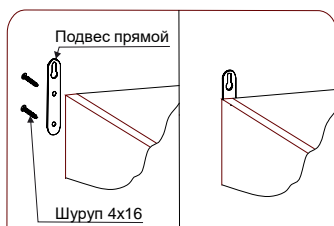


4.



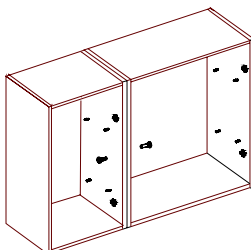
Изготовитель оставляет за собой право на внесение изменений в детализировку изделия, состав, вид и комплектность фурнитуры.

Сохраняйте инструкцию и этикетки с упаковок до окончания гарантийного срока.



Во избежании опрокидывания шкафа, установите на задних торцевых поверхностях боковин прямой навес (см. фурнитуру) и через него притяните изделие к стене (дюбель-гвоздь в комплект не входит).

Установка и стяжка корпусов шкафов



Во избежании опрокидывания шкафа, зафиксируйте его с рядом стоящими шкафами, просверлив самостоятельно отверстия ф5мм в стенках вертикальных и скрепив их между собой стяжкой межсекционной.

Спасибо за покупку!
Замечания и пожелания присылайте по адресу:
E-mail: sales@mlk-mebel.ru
сайт: mlk-mebel.ru