

Инструкция по сборке двухдверного шкафа-купе

дата изготовления



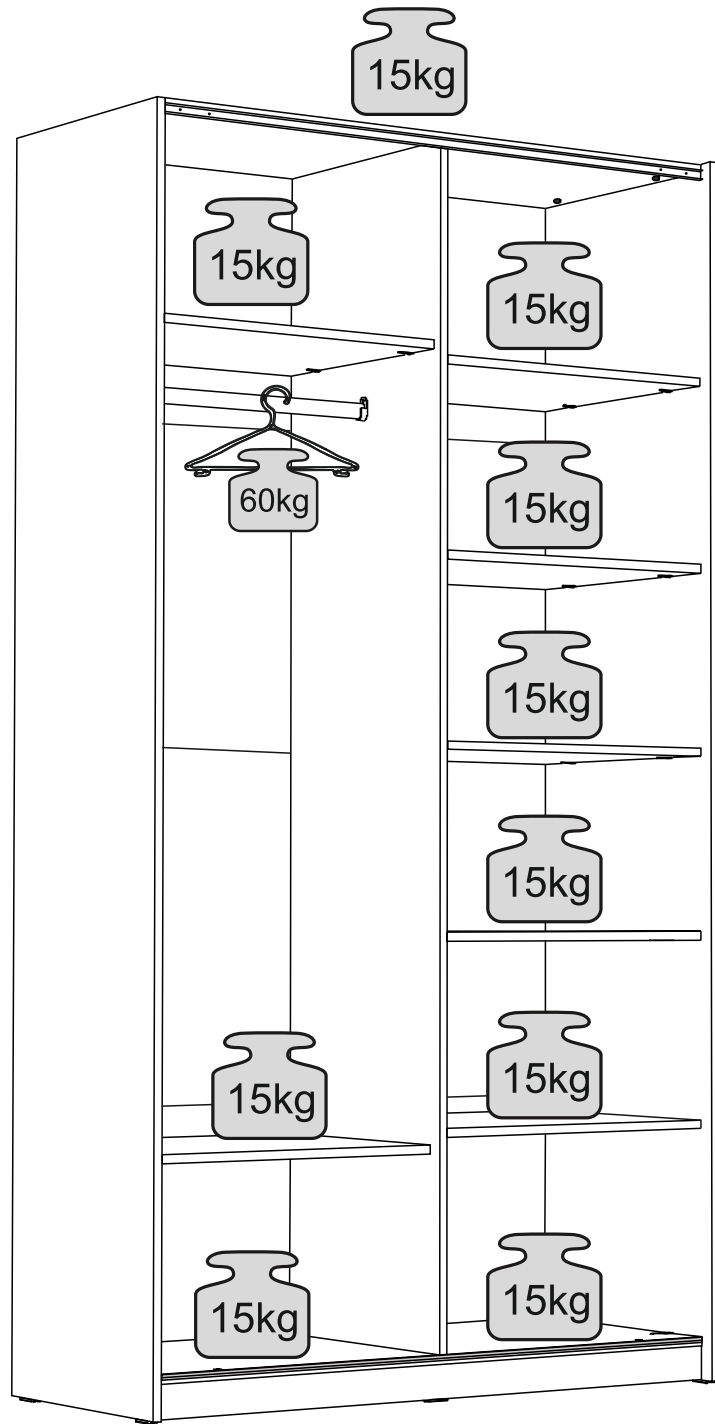
Гарантия качества на изделие действует в течение срока, установленного законодательством Российской Федерации, а в случае закрепления гарантийного срока в Договоре, в течение срока, указанного в Договоре. Гарантийный срок начинается с момента передачи товара Покупателю. На протяжении срока действия гарантии качества Товара компания – изготовитель принимает на себя обязательства по устранению всех возможных недостатков за свой счет. Однако изготовитель имеет право оспорить гарантийные обязательства, в случае несоблюдения заказчиком правил эксплуатации для самостоятельного изменения конструкции или замены комплектующих шкафа

Правила эксплуатации:

1. Шкафы-купе следует хранить, эксплуатировать в сухих, проветриваемых помещениях, при относительной влажности воздуха 50-70%. Разбухание и деформация панелей дсп вследствие неправильной эксплуатации не является гарантийным случаем.
2. Не следует располагать шкаф близко к отопительным приборам (менее 20-40 см), сырым и холодным стенам во избежание ухудшения внешнего вида и эксплуатационных свойств.
3. Не желательно длительное прямое попадание солнечного света на поверхность мебели, это может привести к ее выгоранию.
4. Необходимо избегать резкого открытия и закрытия дверей. Такие действия могут нарушить монтажные регулировки или даже вырвать из панелей элементы крепления.
5. Конструктивные детали не рассчитаны на повышенные нагрузки (на них нельзя облакачиваться, наносить сильные удары, взбираться по полкам как по лестнице и т.п.). Максимальный вес, на который рассчитаны крепления полок – 15 кг.
6. Механизмы раздвижных дверей не нуждаются в дополнительной смазке, но не любят попадания волос, песка и пыли. Периодически их надо удалять из шкафа при помощи пылесоса.
7. Необходимо оберегать ламинированные поверхности от попадания на них растворителей (спирта, бензина, ацетона, кислот, щелочей и т.п.). Шкафы-купе следует протирать мягкой, слегка влажной тканью, использовать специальные полироли для корпусной мебели или мыльный раствор.
8. Данный шкаф предназначен исключительно для горизонтальной сборки, вертикальная сборка не предусмотрена
9. При необходимости замены комплектующих или частичного (полного) монтажа или демонтажа конструкции шкафа следует привлекать профессиональных мастеров-установщиков.
10. Зеркала и стекла в фасадах шкафов-купе необходимо оберегать от ударов острыми, твердыми предметами. Разбитые зеркала и стекла не являются гарантийным случаем и заменяются за счет покупателя.
11. Для сохранения устойчивости следует закрепить шкаф к стене, это необходимо в целях безопасности.
12. Транспортировать корпусные шкафы-купе нужно только в разобранном и упакованном виде.
13. От новой мебели может исходить естественный запах материалов, из которых она изготовлена. Запах может сохраняться в течении 3 недель с момента сборки. Для снижения интенсивности запаха рекомендуется: для корпусной мебели - протирать тканью, смоченной мягким моющим средством, вытирать чистой сухой тканью и проветривать помещение, предварительно открывая все дверцы и ящики изделия. Данные действия необходимо повторять 3-4 раза в день.
14. При правильной эксплуатации срок службы изделия не менее 5 лет

Дата согласования 27.10.2021

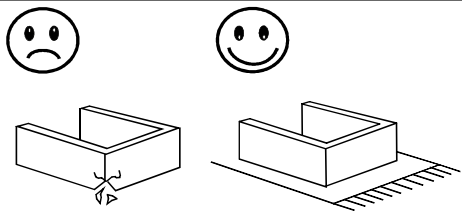
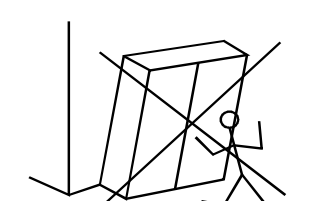
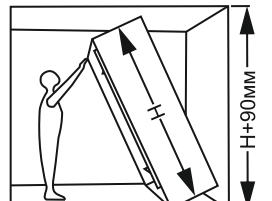
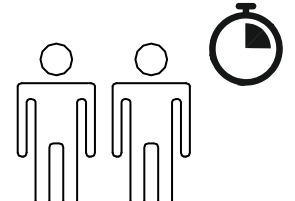
Внимание! Производитель оставляет за собой право на внесение изменений в конструкцию и комплектацию своей продукции без предварительного уведомления.



Спецификация деталей шкафа-купе 2-х дверный							
№ упаковки	Код детали	Наименование	Размер	Ширина шкафа			
				1200	1400	1600	
1	A	Внешняя стоевая	2288x504	1	1	1	
	A1	Внешняя стоевая	2288x532	1	1	1	
	B	Перегородка	2193x485	1	1	1	
		Ручка L-образная	2232	1	1	1	
		Ручка Б-образная	2232	3	3	3	
2	C	Крыша	1168x488	1			
			1368x488		1		
			1568x488			1	
	D	Дно	1168x488	1			
			1368x488		1		
			1568x488			1	
	E	Полка	576x476	7			
			676x476		7		
			776x476			7	
	F	Цоколь	1167x60	2			
			1367x60		2		
			1567x60			2	
	G	Задняя стенка ХДФ	1198x555	4			
			1398x555		4		
			1598x555			4	
			Шлегель на клеевой основе	2500x12	1	1	1
			Шлегель на клеевой основе	5000x6	1	1	1
			Инструкция		1	1	1
	Комплект направляющих		Направляющая верхняя	1166	1		
				1366		1	
				1566			1
			Направляющая нижняя	1162	1		
				1362		1	
				1562			1
			Штанга овальная	570	1		
				670		1	
770						1	
		Планка соединительная	574	5			
			674		5		
			774			5	
			Метизы на шкаф 2-х дверный		1	1	1
		Комплект фурнитуры «Hettich» TL-M		1	1	1	
		Комплект доводчиков «Hettich» TL-M		1	1	1	
3,4	L	Дверная секция ЛДСП	604x558	4			
			704x558		4		
			804x558			4	
	L	Дверная секция Зеркало	604x558	4			
			704x558		4		
			804x558			4	
		Пенопласт	600x64x17	8	8	8	

ВАЖНАЯ ИНФОРМАЦИЯ!

Внимательно и полностью прочитайте это руководство, прежде чем приступить к сборке или использованию этого изделия. Следуйте всем инструкциям этого руководства и сохраните его на будущее для справки.

 <p>Во избежание нанесения царапин, сборку этой мебели необходимо выполнять на мягкой поверхности, например на ковре.</p>	 <p>Для сохранения устойчивости следует закрепить шкаф к стене, это необходимо в целях безопасности. Крепежные материалы необходимо приобрести в строительном магазине.</p>	 <p>При сборке шкафа необходимо учитывать высоту потолка.</p>	 <p>Среднее время сборки шкафа - 3 часа. Для осуществления сборки шкафа требуется два человека.</p>
---	--	---	--

Фурнитура для сборки корпуса шкафа-купе

<p style="text-align: center; font-size: small;">Использовать пенопласт из упаковки</p>			<p style="text-align: center;">Шток эксцентрика</p>	<p style="text-align: center;">Стяжка эксцентрика</p>	<p style="text-align: center;">Дюбель</p>	<p style="text-align: center;">Муфта</p>
<p style="text-align: center;">Саморез</p>	<p style="text-align: center;">Саморез</p>	<p style="text-align: center;">Евровинт</p>	<p style="text-align: center;">Полкодержатель «Филлипер»</p>	<p style="text-align: center;">Уголок крепежный</p>	<p style="text-align: center;">Пластина соединительная</p>	<p style="text-align: center;">Ключ шестигранный 4мм</p>
<p style="text-align: center;">Шкант 8x30</p>	<p style="text-align: center;">Штангодержатель</p>	<p style="text-align: center;">Подлятник</p>	<p style="text-align: center;">Заглушка</p>	<p style="text-align: center;">Гвоздь 1,6x25</p>	<p style="text-align: center;">Соединитель задней стенки Гвоздь 2x25</p>	<p style="text-align: center;">Заглушка</p>

Фурнитура для установки дверей

<p style="text-align: center;">1x</p>	<p style="text-align: center;">1x</p>	<p style="text-align: center;">1x</p>	<p style="text-align: center;">1x</p>	<p style="text-align: center;">4x</p>	<p style="text-align: center;">2x</p>	<p style="text-align: center;">2x</p>
<p style="text-align: center;">2x</p>	<p style="text-align: center;">2x</p>	<p style="text-align: center;">2x</p>	<p style="text-align: center;">2x</p>	<p style="text-align: center;">2x</p>	<p style="text-align: center;">*Комплект доводчиков</p>	
<p style="text-align: center;">14x</p>	<p style="text-align: center;">22x</p>	<p style="text-align: center;">24x</p>	<p style="text-align: center;">2x</p>	<p style="text-align: center;">1x</p>	<p style="text-align: center;">2x</p>	<p style="text-align: center;">2x</p>

<p style="font-size: 2em;">A</p> <p style="font-size: 1.5em;">x1</p> <p style="font-size: 1.2em;">2288x504</p>	<p style="font-size: 2em;">B</p> <p style="font-size: 1.5em;">x1</p> <p style="font-size: 1.2em;">2193x485</p>	<p style="font-size: 2em;">A1</p> <p style="font-size: 1.5em;">x1</p> <p style="font-size: 1.2em;">2288x532</p>	<p style="font-size: 2em;">D</p> <p style="font-size: 1.5em;">x1</p> <p style="font-size: 1.2em;">1168x488 а 1368x488 б 1568x488 в</p>	<p style="font-size: 2em;">C</p> <p style="font-size: 1.5em;">x1</p> <p style="font-size: 1.2em;">1168x488 а 1368x488 б 1568x488 в</p>	<p style="font-size: 2em;">G</p> <p style="font-size: 1.5em;">x4</p> <p style="font-size: 1.2em;">1198x555x3мм а 1398x555x3мм б 1598x555x3мм в</p>	<p style="font-size: 2em;">E</p> <p style="font-size: 1.5em;">x7</p> <p style="font-size: 1.2em;">576x476 а 676x476 б 776x476 в</p>	<p style="font-size: 2em;">L</p> <p style="font-size: 1.5em;">x8</p> <p style="font-size: 1.2em;">604x558 а 704x558 б 804x558 в</p>	<p style="font-size: 1.5em;">1x</p> <p style="font-size: 0.8em;">L=1166(а) 1366(б) 1566(в)</p> <p style="font-size: 0.8em;">Направляющая верхняя</p>	<p style="font-size: 1.5em;">1x</p> <p style="font-size: 0.8em;">L=1162(а) 1362(б) 1562(в)</p> <p style="font-size: 0.8em;">Направляющая нижняя</p>	<p style="font-size: 1.5em;">3x</p> <p style="font-size: 0.8em;">L=2232</p> <p style="font-size: 0.8em;">Ручка Б-образная</p>	<p style="font-size: 1.5em;">1x</p> <p style="font-size: 0.8em;">L=2232</p> <p style="font-size: 0.8em;">Ручка Л-образная</p>	<p style="font-size: 1.5em;">1x</p> <p style="font-size: 0.8em;">2500x12 мм</p> <p style="font-size: 1.5em;">1x</p> <p style="font-size: 0.8em;">5000x6 мм</p> <p style="font-size: 0.8em;">Шлегель</p>	<p style="font-size: 1.5em;">5x</p> <p style="font-size: 0.8em;">L=574(а) 674(б) 774(в)</p> <p style="font-size: 0.8em;">Пластина соединительная (пластик)</p>	<p style="font-size: 1.5em;">1x</p> <p style="font-size: 0.8em;">L=570(а) 670(б) 770(в)</p> <p style="font-size: 0.8em;">Штанга</p>
<p style="font-size: 1.2em;">1167x60 а 1367x60 б 1567x60 в</p> <p style="font-size: 1.2em;">Fx2</p>														

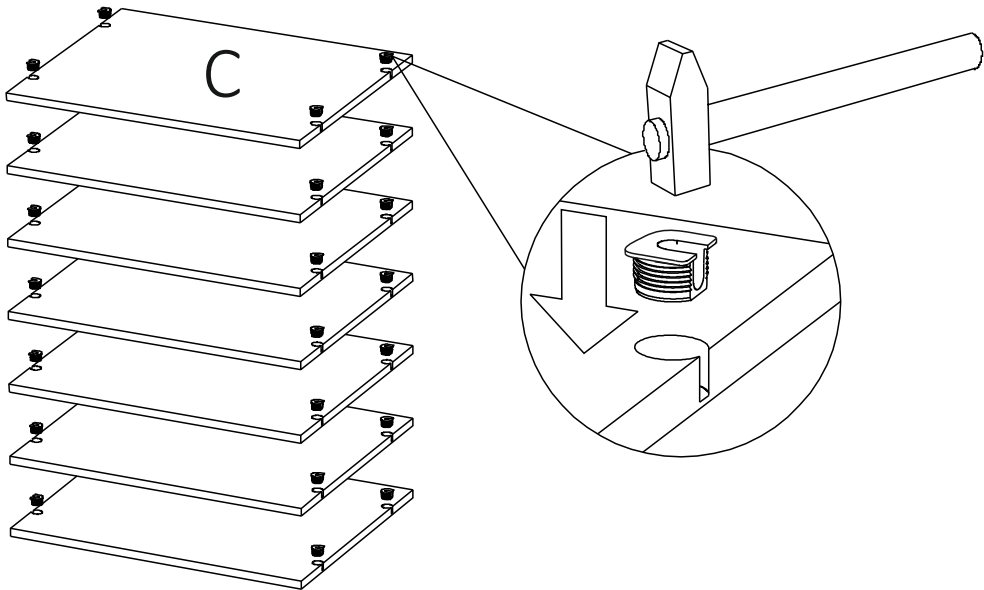
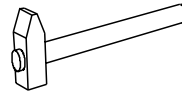
а- для шкафа шириной 1200мм
б- для шкафа шириной 1400мм
в- для шкафа шириной 1600мм

*- Наличие комплекта доводчиков зависит от комплектации шкафа.

1



x28
Полкодержатель «Флиппер»



2



x8

Шток эксцентрика



x28

Муфта D8



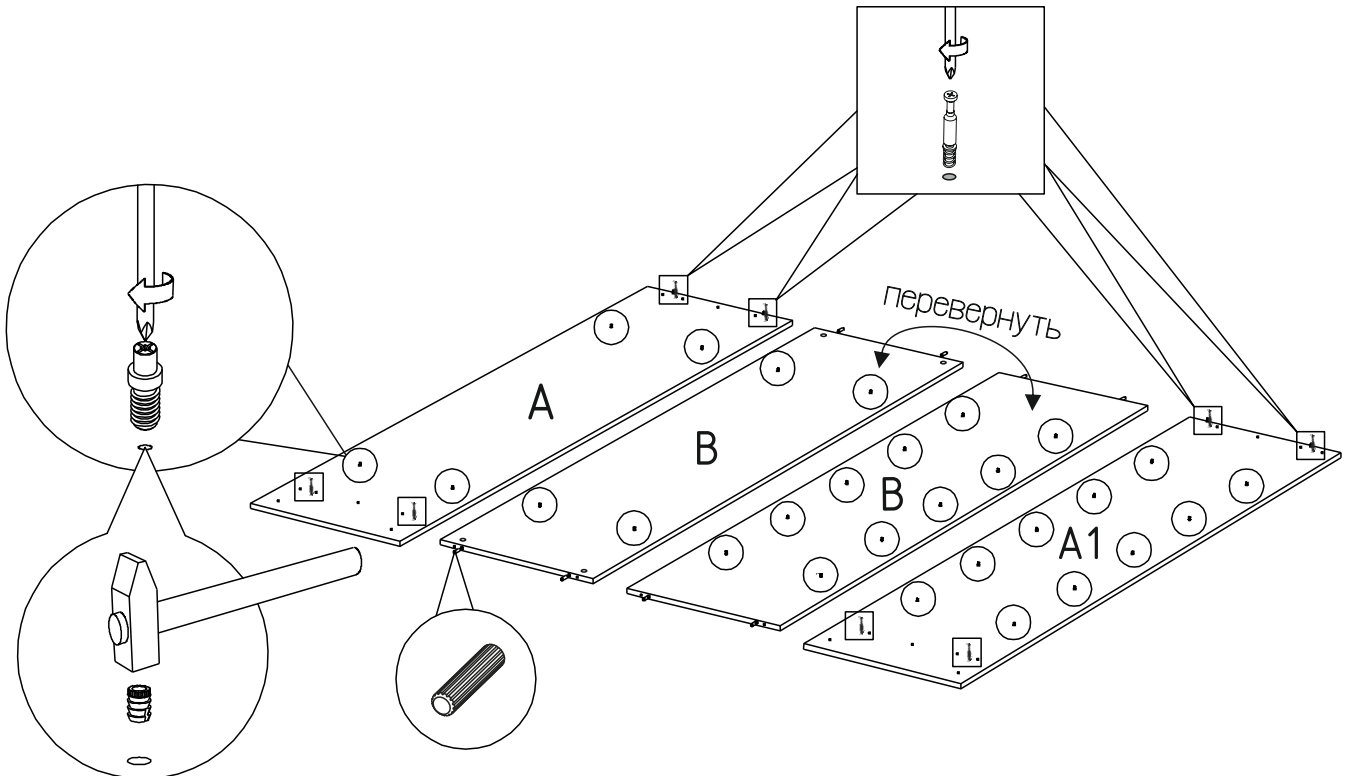
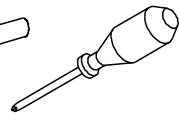
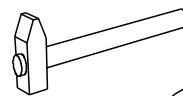
x28

Дюбель M6x12,6



x4

Шкант 8x30



3



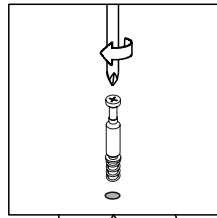
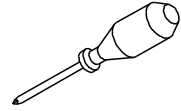
x8

Шкант 8x30

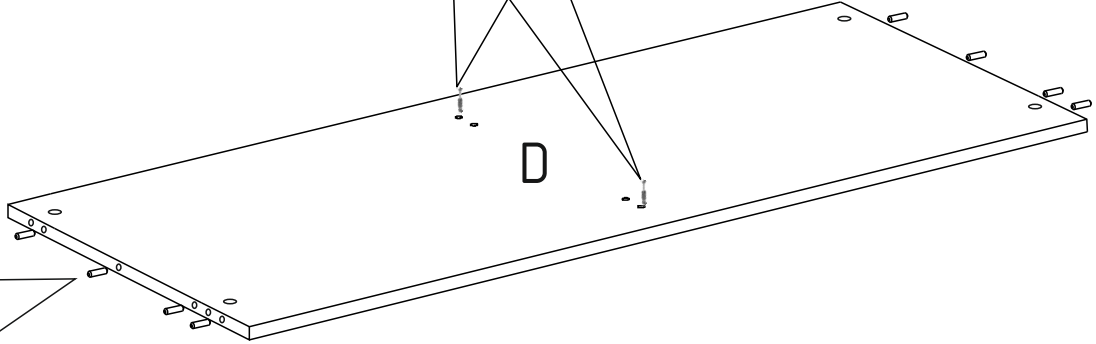
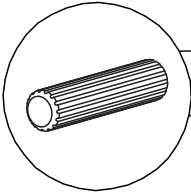


x2

Шток эксцентрика



D



4



x6

Евровинт 7x50



x12

Шкант 8x30



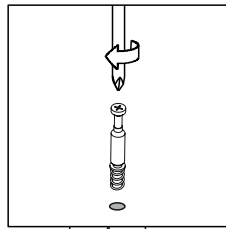
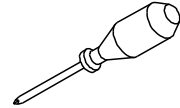
x4

Заглушка 4мм



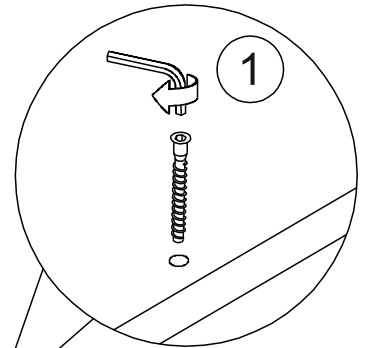
x2

Шток эксцентрика

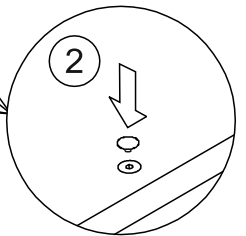
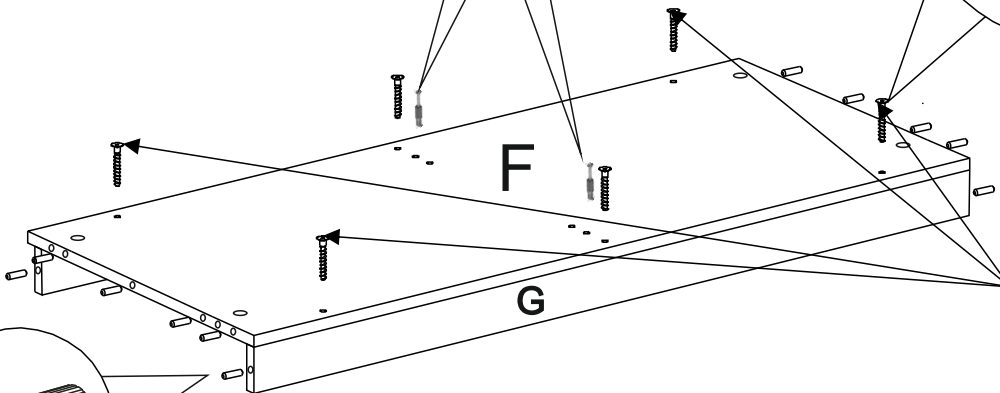
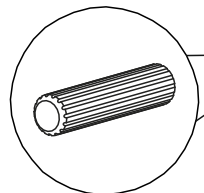


F

G

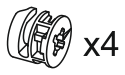


1



2

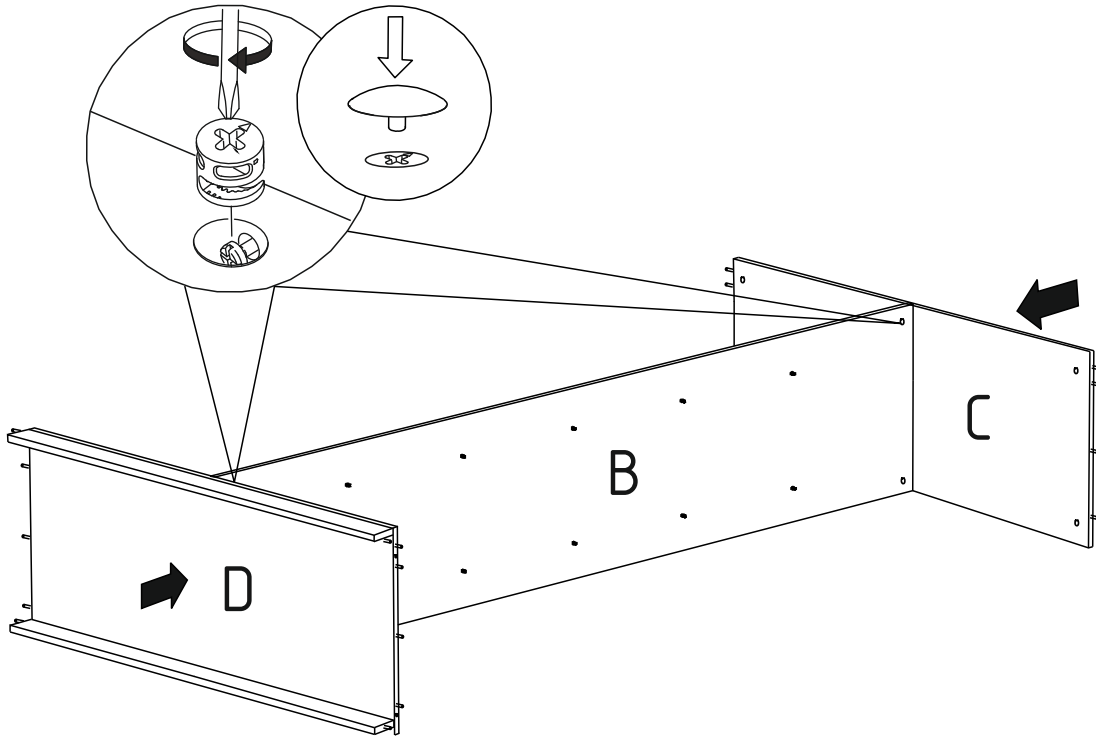
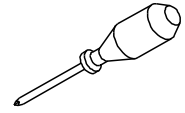
5



Стяжка эксцентрика x4



Заглушка эксцентриковая x4



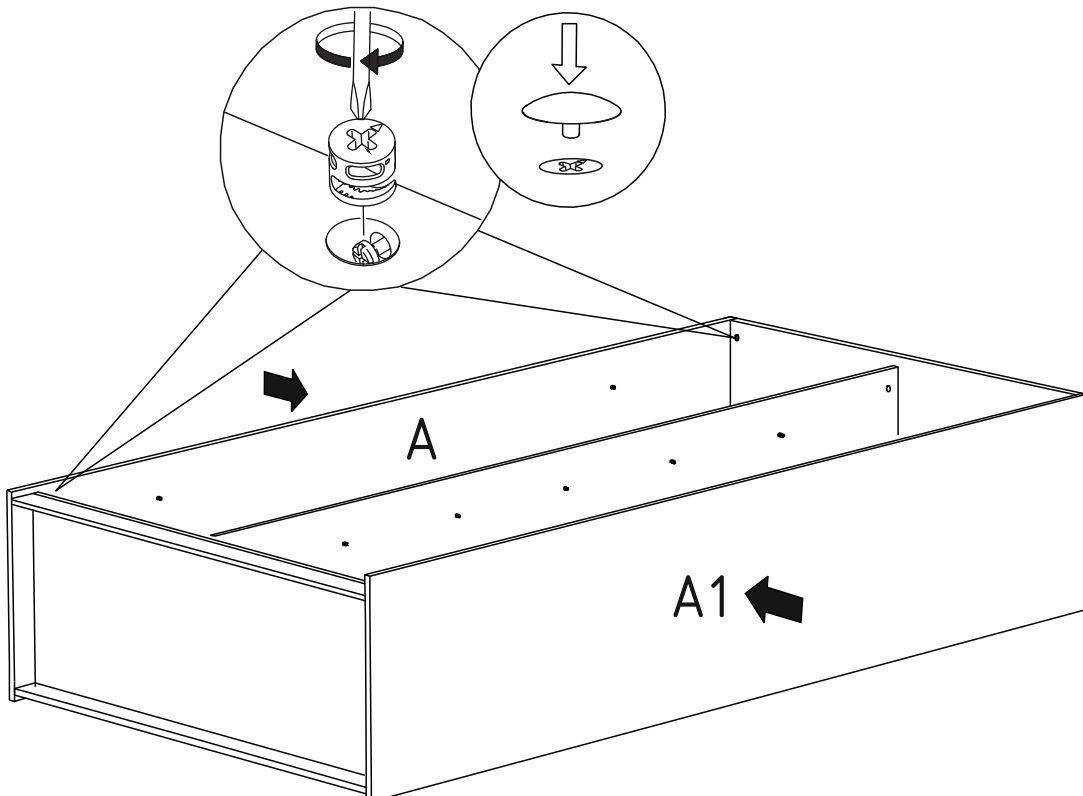
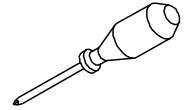
6



Стяжка эксцентрика x8



Заглушка эксцентриковая x8



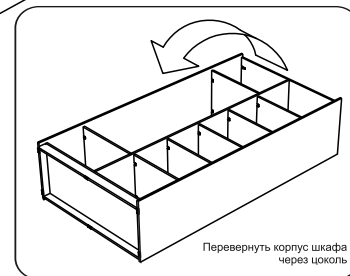
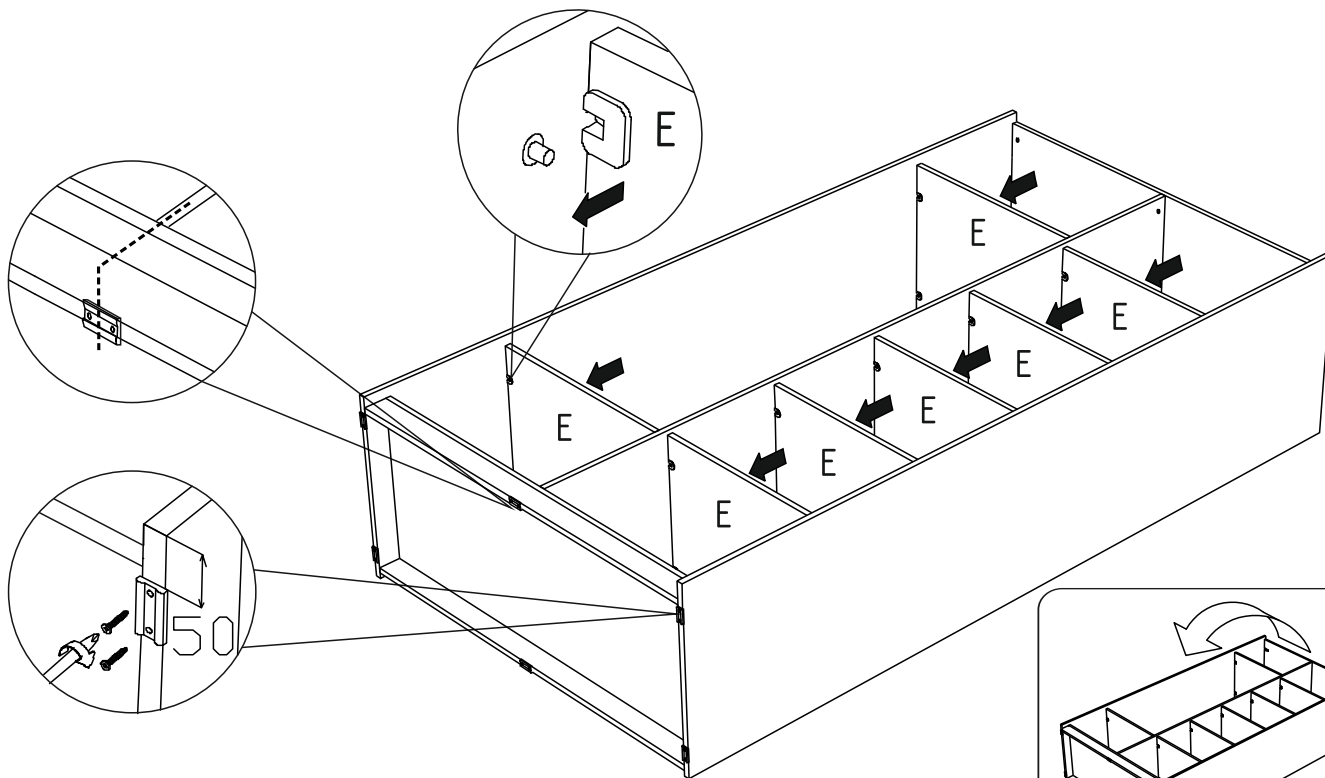
7



Подпятник

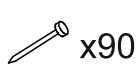


Саморез 3,5x16

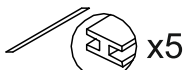


Перевернуть корпус шкафа
через цоколь

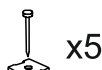
8



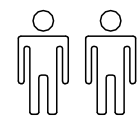
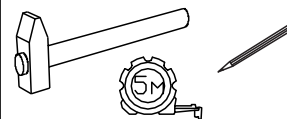
Гвоздь 1,6x25



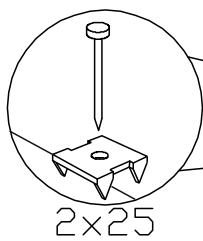
Планка соединительная



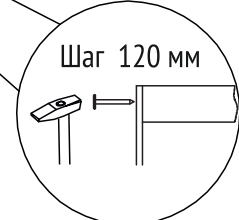
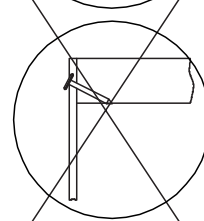
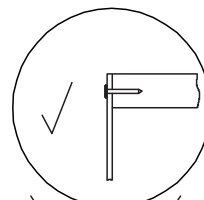
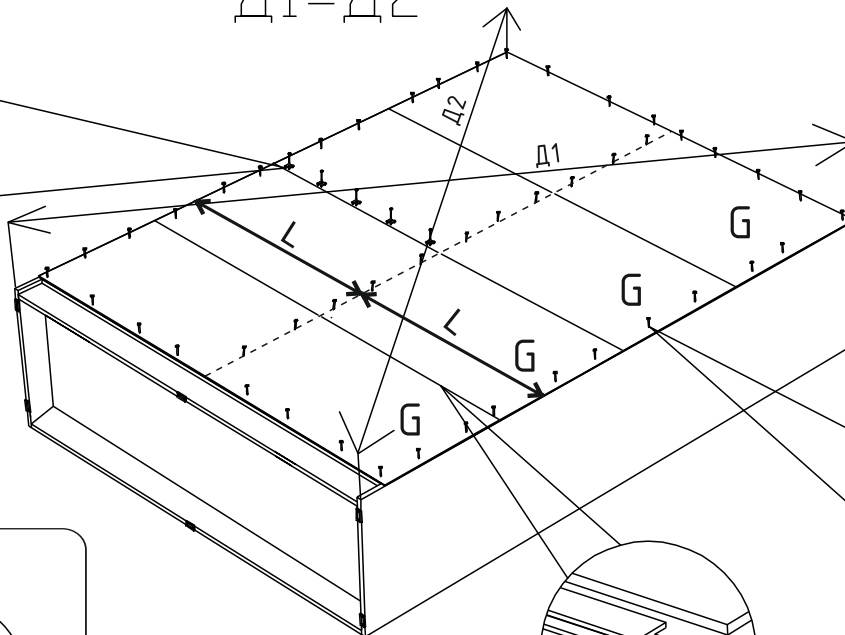
Соединитель задней стенки +
Гвоздь 2x25



$$D1 = D2$$



2x25


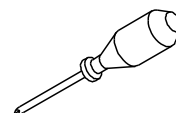



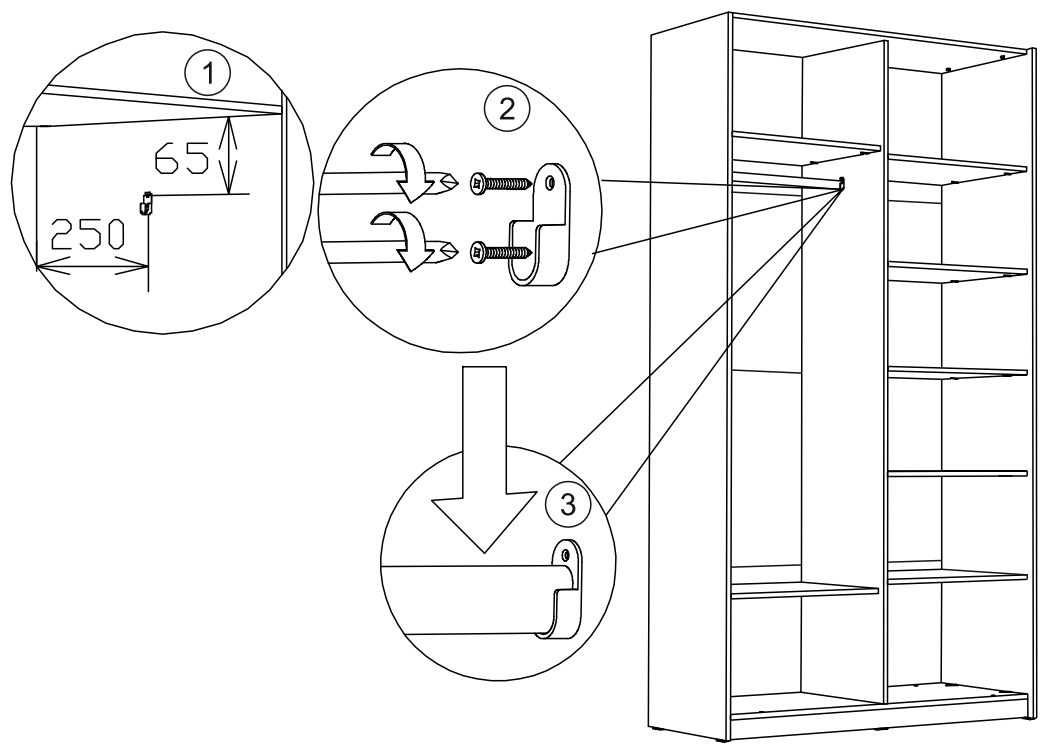
Шаг 120 мм









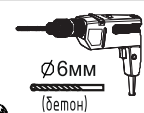
Установить
на цоколь

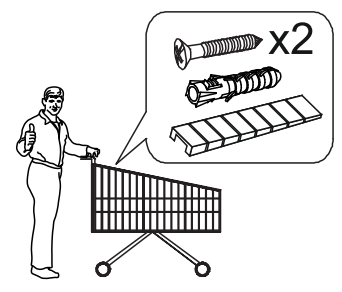
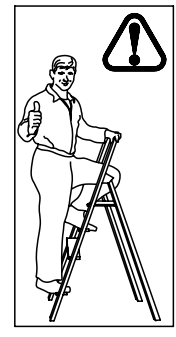
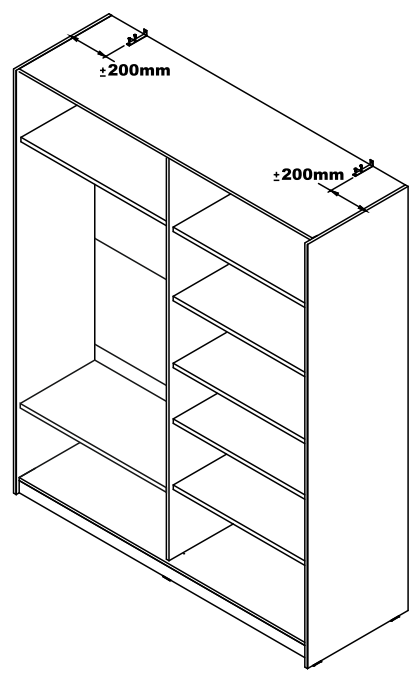
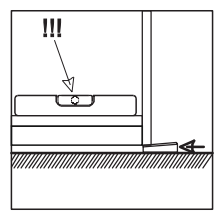
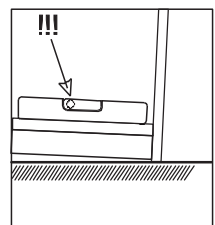
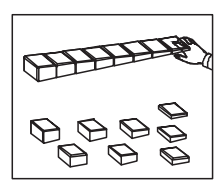
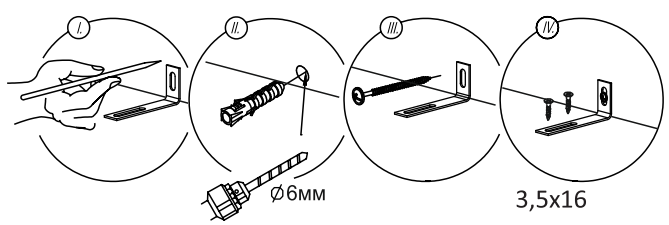
9

 x2 Штангодержатель
 x4 Саморез 3,5x16
 x1 Штанга



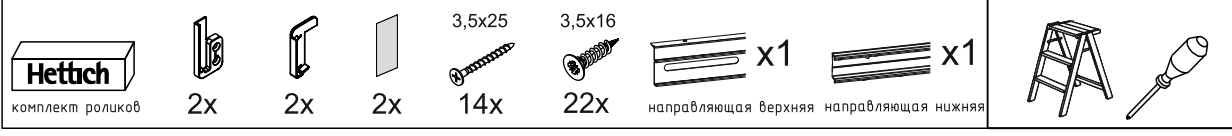



10

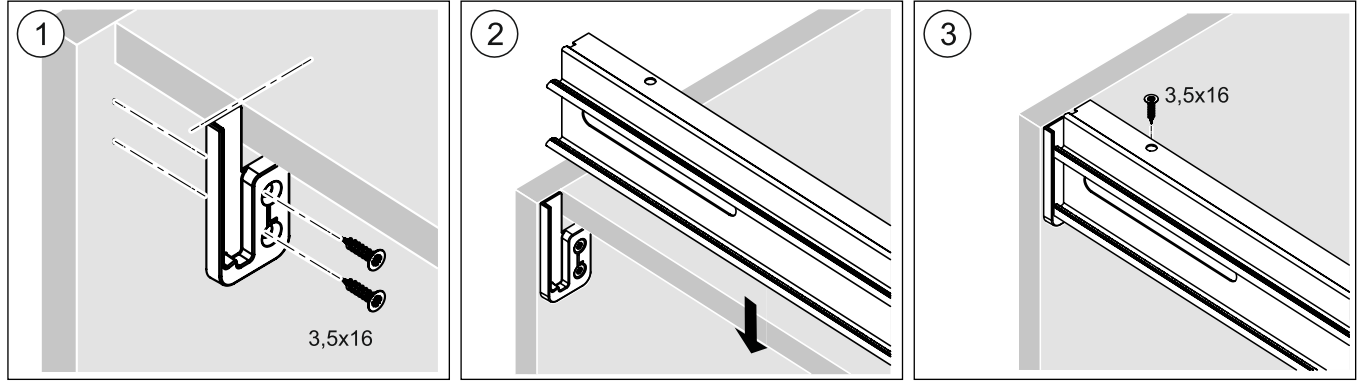
 x2 Уголок крепежный
 x4 Саморез 3,5x16





 Ø6мм (бетон)



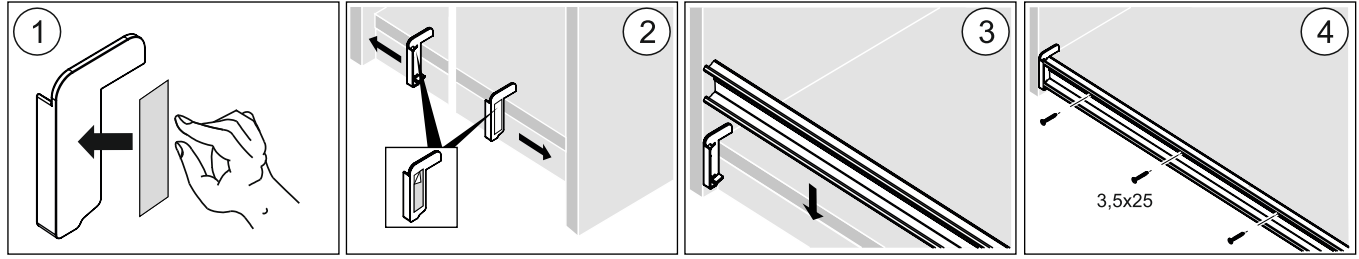
11



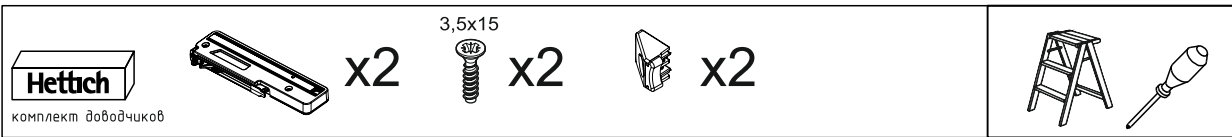
Установка верхней направляющей



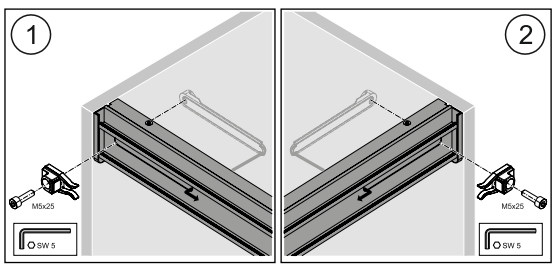
Установка нижней направляющей



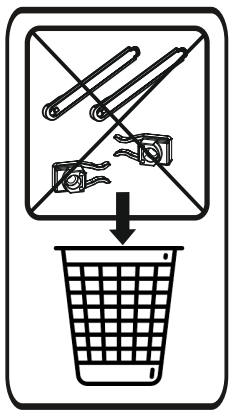
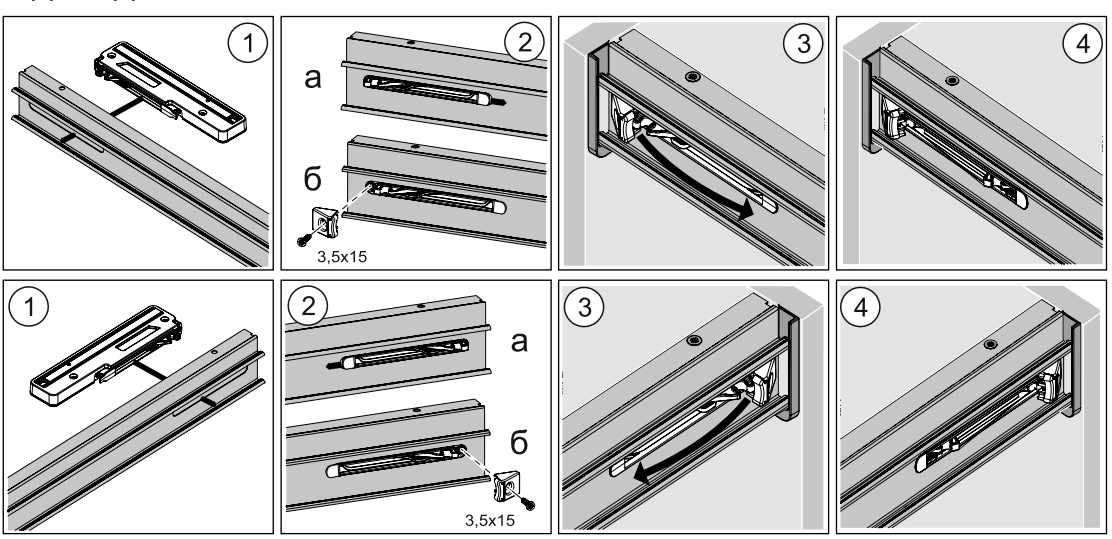
12



без доводчиков

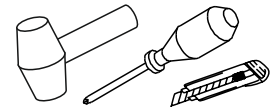


с доводчиками

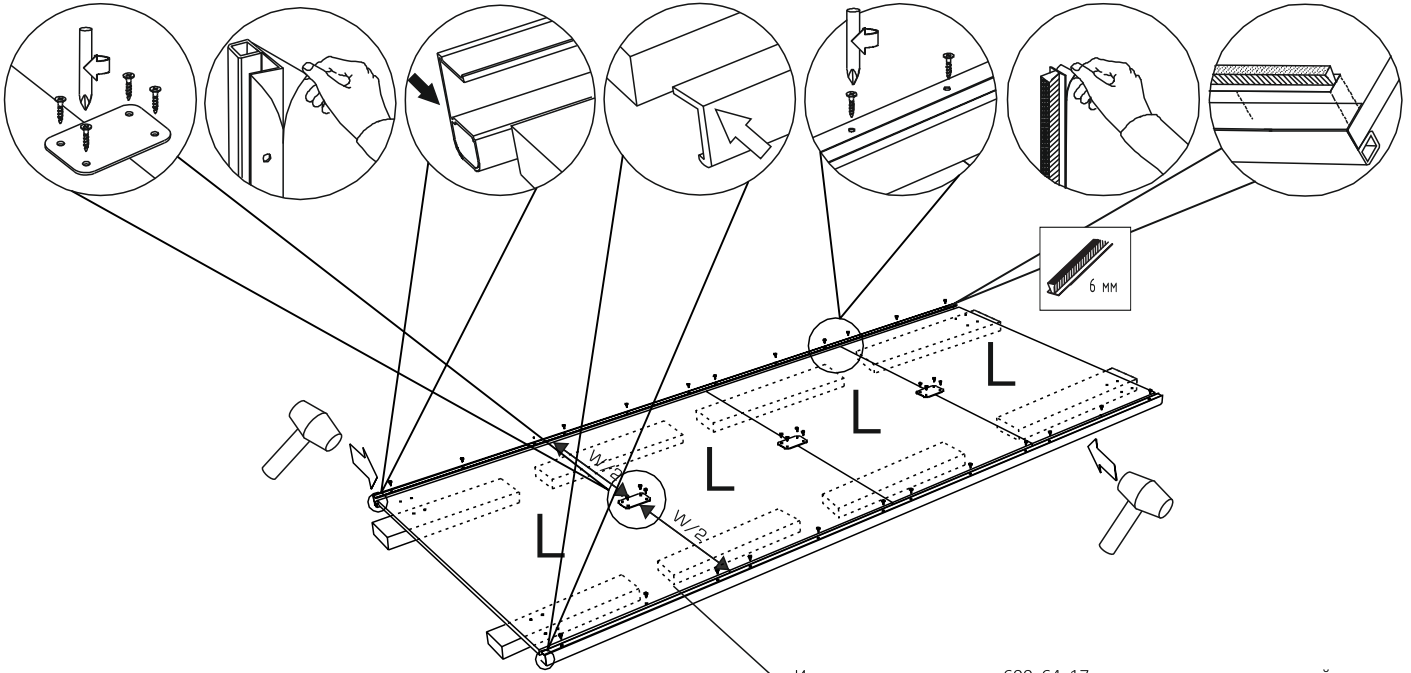


13

x1 x1 x36 x3 x8 x0,5
Саморез 3,5x12 Пластина соединительная Пенопласт 600x64x17 Шлегель



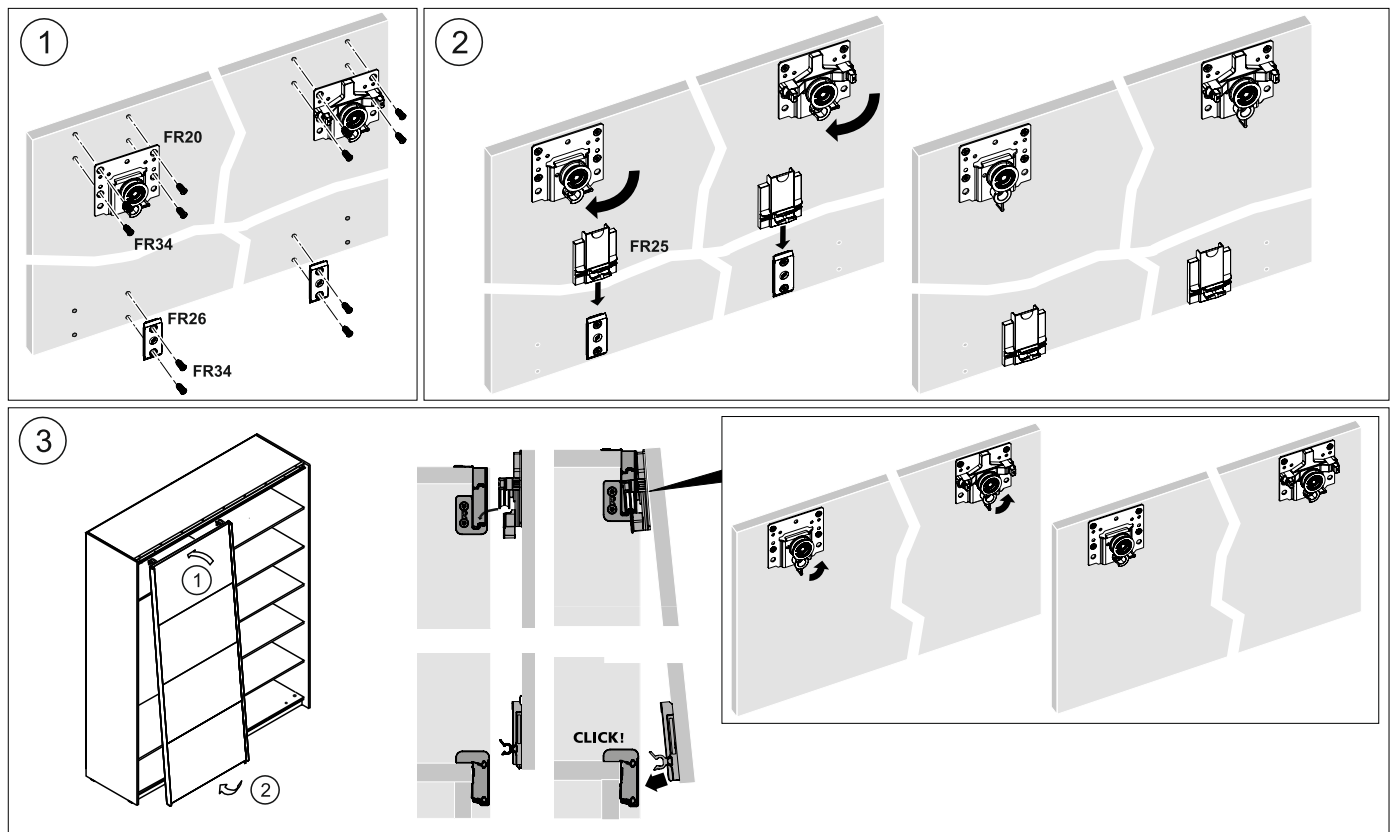
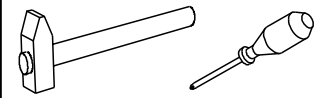
Задняя дверь









Использовать пенопласт 600x64x17 из упаковок дверных секций

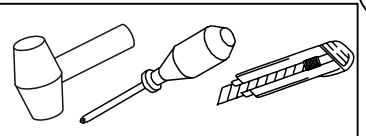
14

Hettich

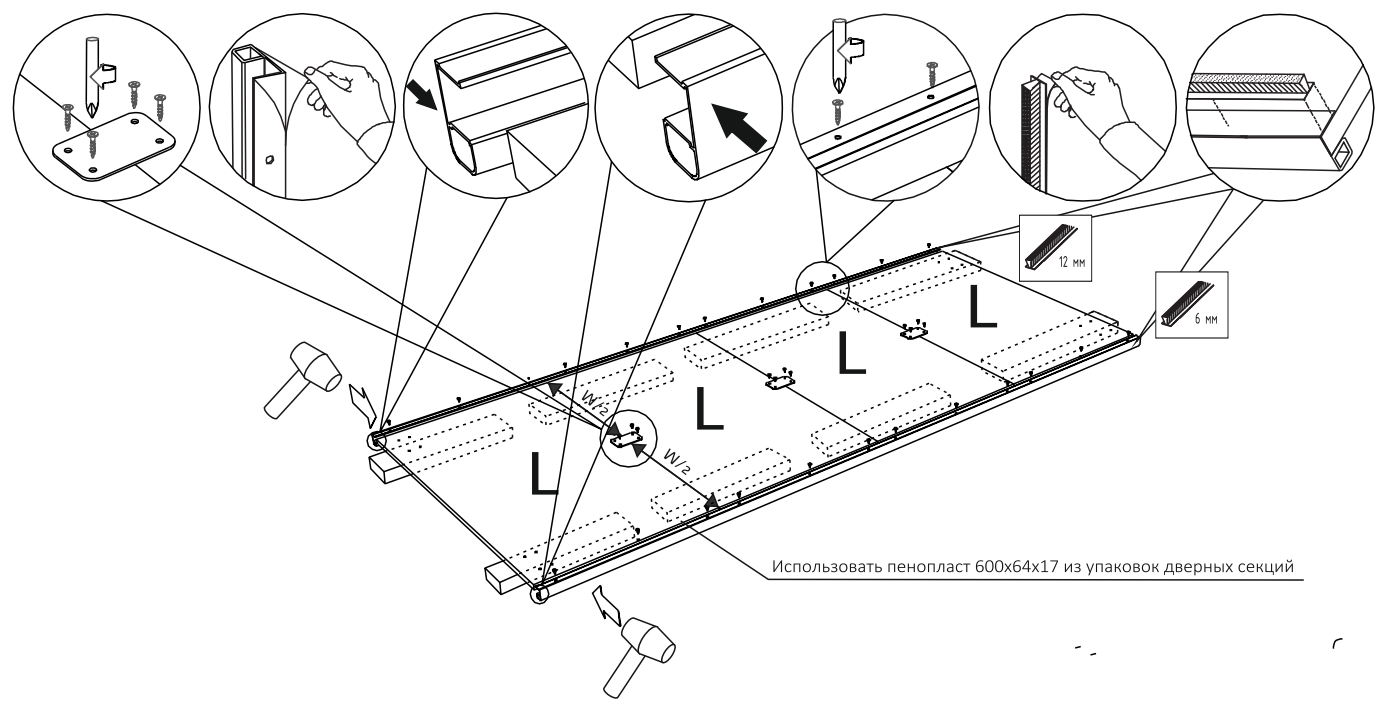


15

-  x2
 -  x36
 -  x3
 -  x8
 -  2500x12 мм x1
 -  5000x6 мм x0,5
- Саморез 3,5x12 Пластина соединительная Пенопласт 600x64x17 Шлезель



Передняя дверь



16

Hettich

