

1. Мебель должна храниться и эксплуатироваться в закрытых отапливаемых помещениях при температуре не ниже +2С и не выше +40С и относительной влажности воздуха от 45 до 75%. Существенные отклонения от указанных режимов приводят к значительному ухудшению потребительских качеств мебели.

2. В процессе эксплуатации мебель необходимо оберегать от прямого воздействия солнечных лучей и длительного воздействия горячего воздуха. Поверхности деталей мебели следует оберегать от попадания влаги во избежание разбухания каркасов, фасадов и столешницы, отклеивания кромок. Колебания влажности и температуры, а также близкое расположение источников тепла вызывает ускорение старения покрытий, разбухание, коробление и деформацию элементов мебели.

3. Поверхности изделий необходимо предохранять от попадания агрессивных жидкостей: спирта, бензина, ацетона, кислот, щелочей, масел и т.д.

**Помните, что сохранность и долговечность изделия зависит не только от ее конструкции и качества материалов, но и от бережной эксплуатации и правильного ухода за ней.**

### Условия гарантии

1. Дефекты производственного характера, обнаруженные в течении гарантийного срока, устраняются за счет предприятия-изготовителя. Претензии на такие дефекты принимаются при наличии этикетки с упаковки, заполненного гарантийного талона с отметкой даты продажи мебели, а также документа подтверждающего покупку (товарный чек).

Дефектами мебели не являются:

- незначительная разнооттеночность и разнофактурность облицовочных тканей и кожзаменителей, “бликование” их при изменении освещенности;
- легкие складки на облицовочном материале мягких элементов, возникающие после снятия нагрузок и исчезающие после разглаживания рукой;
- потертости мебельных покрытий, возникшие в результате эксплуатации мебели.

2. Изделие снимается с гарантийного обслуживания в следующих случаях:

- фактическое истечение гарантийного срока;
- невыполнение правил и несоблюдение рекомендаций по эксплуатации и уходу за мебелью;
- если имеет следы постороннего вмешательства или была попытка ремонта;
- если обнаружены несанкционированные изменения конструкции изделия;
- если изделие эксплуатировалось не в соответствии со своим целевым назначением или в условиях, для которых оно не предназначено.

3. Гарантия не распространяется на изделия, имеющие следующие неисправности:

- механические повреждения;
- повреждения, вызванные стихией, пожаром, бытовыми факторами;
- повреждения, вызванные попаданием на поверхность изделий едких веществ и жидкостей.

### Гарантийный талон

Кроовать «Доминика» изготовлена в соответствии с требованиями:

ТР ТС 025/2012 “О безопасности мебельной продукции”

ГОСТ 19917-2014. Мебель для сидения и лежания. Общие технические условия.

Декларация о соответствии ЕАЭС N RU Д-РУ.НВ15.В.08536/20 действительна по 23.03.2025г.

Гарантийный срок - 18 месяцев. Срок службы - 5 лет.

Дата выпуска “ \_\_\_ ” \_\_\_\_\_ 202\_\_ г.

Штамп СКК

Дата продажи “ \_\_\_ ” \_\_\_\_\_ 202\_\_ г.

Штамп магазина

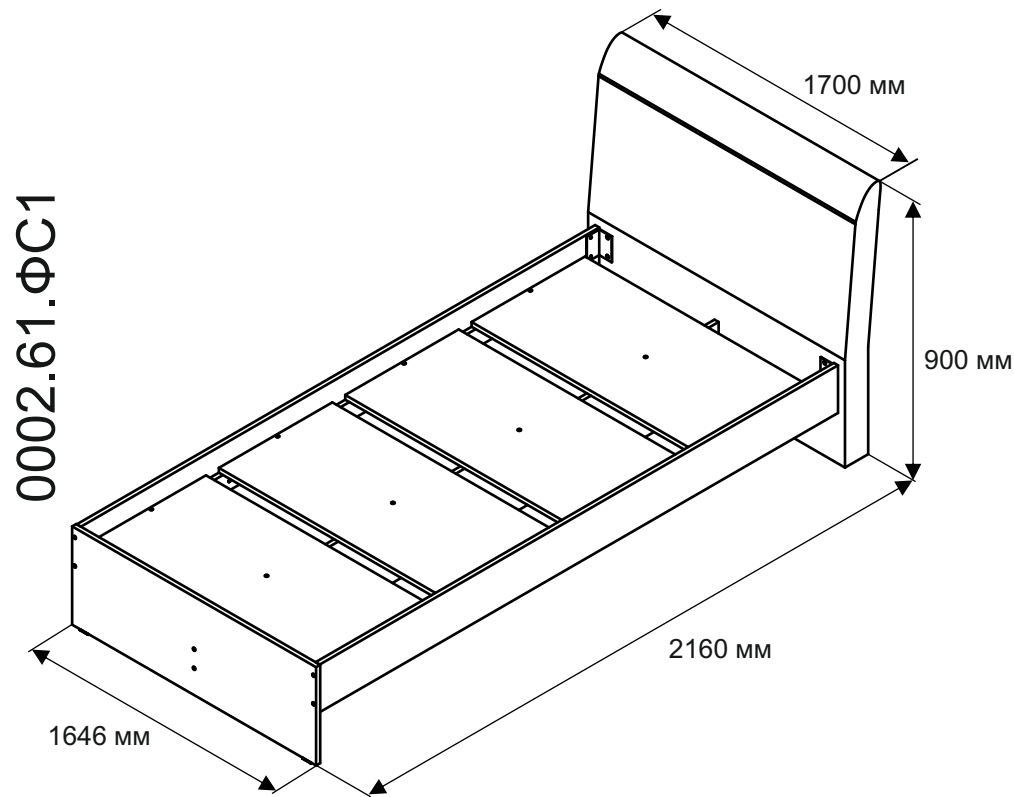


07.2020

Изготовитель: ИП Будубова О.Н Россия, 347360 Ростовская обл., г.Волгодонск, Романовское шоссе, 6.

## Мебель для спальни

### Кровать «Доминика» 1600



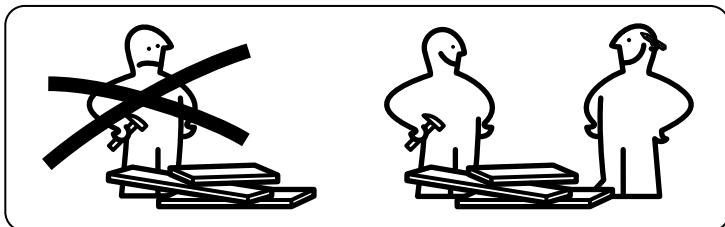
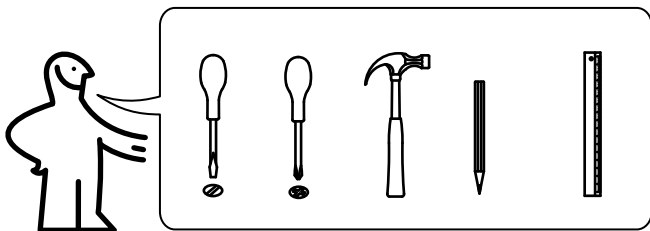
Паспорт

Конструкция изделия предполагает проведение сборки собственными силами покупателя в домашних условиях без привлечения специалистов и использования сложного оборудования. Для снижения риска повреждений при доставке мы поставляем изделия в разобранном виде в специальной упаковке. Руководствуясь данным паспортом по сборке, Вы сможете легко собрать изделие собственными силами. Поэтому мы не включаем стоимость сборки в цену изделия.

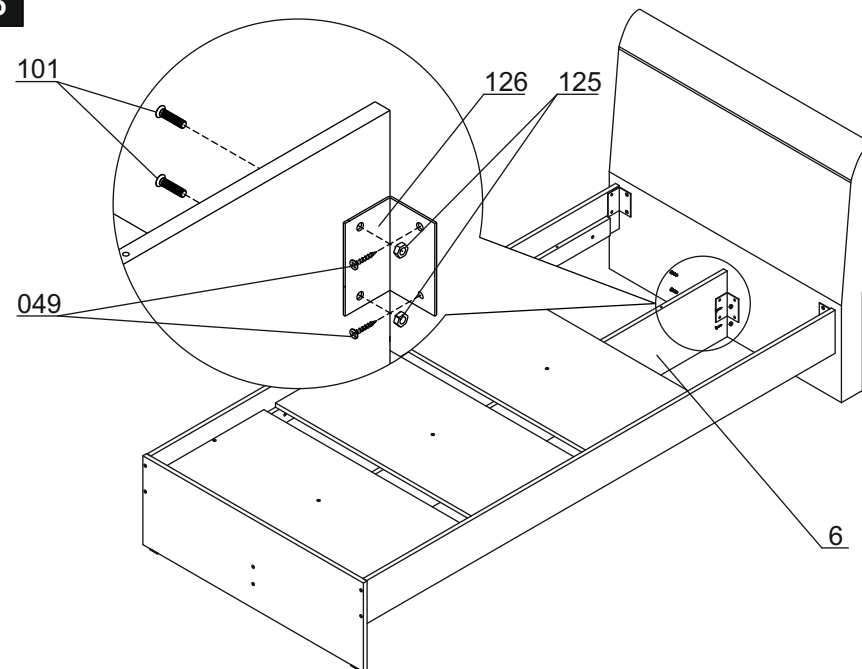
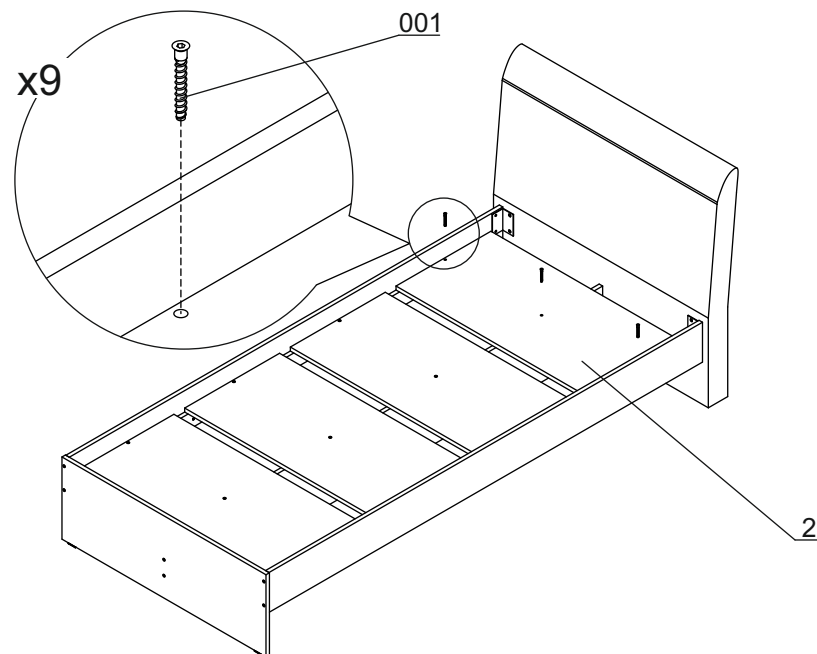
Перед началом сборки аккуратно распакуйте все пакеты проверьте их комплектность и целостность всех деталей, внимательно ознакомьтесь с содержанием данного паспорта. Информация о комплекте требуемых пакетов и их содержимого предоставлена в разделе Комплектность. Сохраняйте упаковку до окончания сборки. В случае нехватки каких-либо деталей или обнаружения критичных дефектов, таких как: поломанные/разбитые детали, глубокие царапины и т.п., обратитесь в магазин, в котором вы приобрели данное изделие, за заменой бракованной детали.

Сборку изделия необходимо осуществлять строго в порядке, установленном настоящей инструкцией! Гарантия производителя не распространяется на случаи возникновения поломок при нарушении последовательности сборки. Сборка должна производиться в сухом теплом помещении на ровном чистом полу вдвоем.

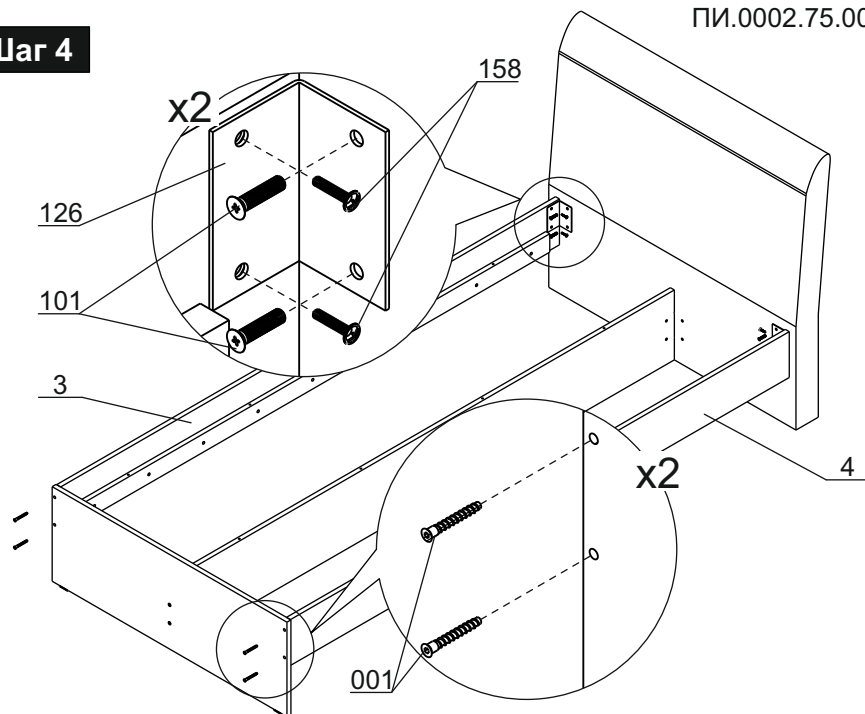
Во избежание возникновения повреждений запрещается производить сборку на твердом покрытии (бетонном, каменном и т.п.). При необходимости кантования (перекладывания) изделия во время сборки – под него желательно подстелить мягкий толстый материал (одеяло, ковер, гофрокартон, оставшийся от упаковки, и т.п.).



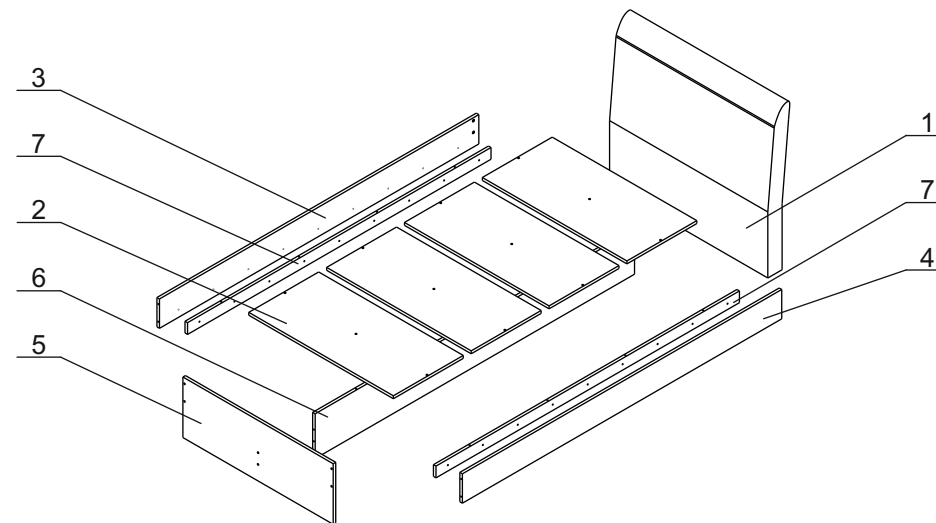
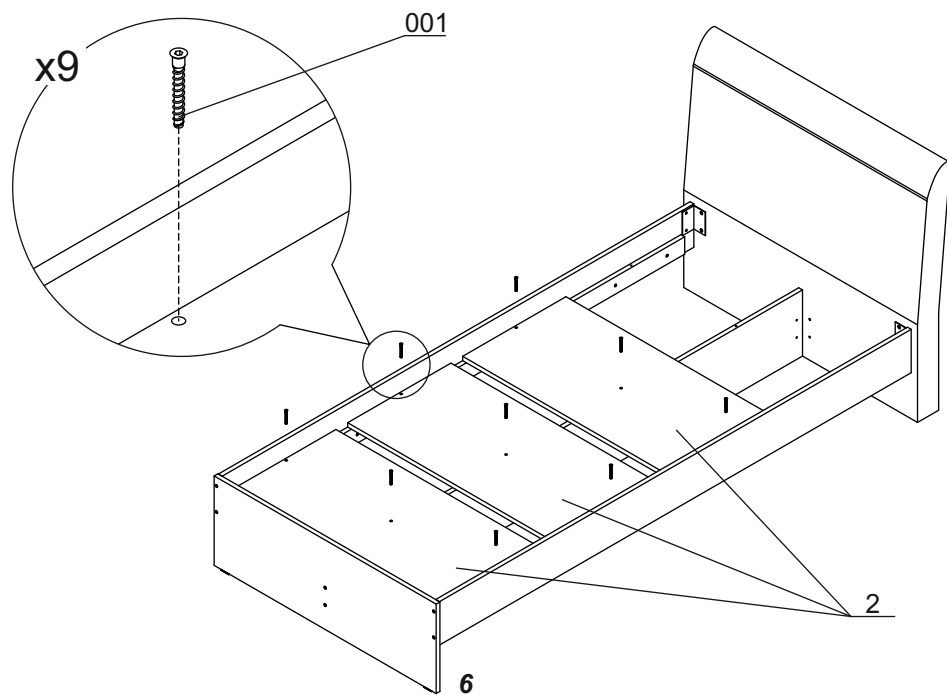
О мерах безопасности при работе с инструментом следует узнавать из документации производителя данного инструмента.

**Шаг 6****Шаг 7**

**Шаг 4**



**Шаг 5**



**Состав изделия**

Комплект пакетов для изделия 0002.75.000

№	Артикул	Наименование пакета	Кол-во
1	0004.77.ГП1	Спинка кровати	1
2	0004.75.ГП2	Корпус кровати Универсал Тип 2 1600 «ЛДСП»	1

**Комплектность**  
Состав пакета арт.№ 0004.77.ГП1

№	Артикул	Наименование детали	Габариты	Кол-во
1	0004.77.901	Спинка кровати		1

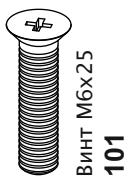
Состав пакета арт.№ 0004.75.ГП2

№	Артикул	Наименование детали	Габариты	Кол-во
2	0004.75.101	Дно	1610x440	4
3	0004.61.201	Бок левый	2010x160	1
4	0004.61.202	Бок правый	2010x160	1
5	0004.75.203	Изножье	1646x330	1
6	0004.61.204	Перемычка	2010x244	1
7	0004.61.205	Опорная планка	1910x64	2
-	0004.61.ФС	Фурнитурная сумка		1

Состав фурнитурной сумки 0002.61.ФС1



18 шт.



6 шт.



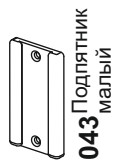
4 шт.



20 шт.



10 шт.

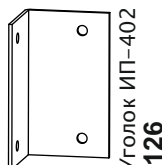


5 шт.



18 шт.

заглушка  
Винта-Конфирмата  
016



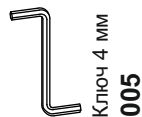
3 шт.

Уголок ИП-402  
126



2 шт.

Гайка М6  
125

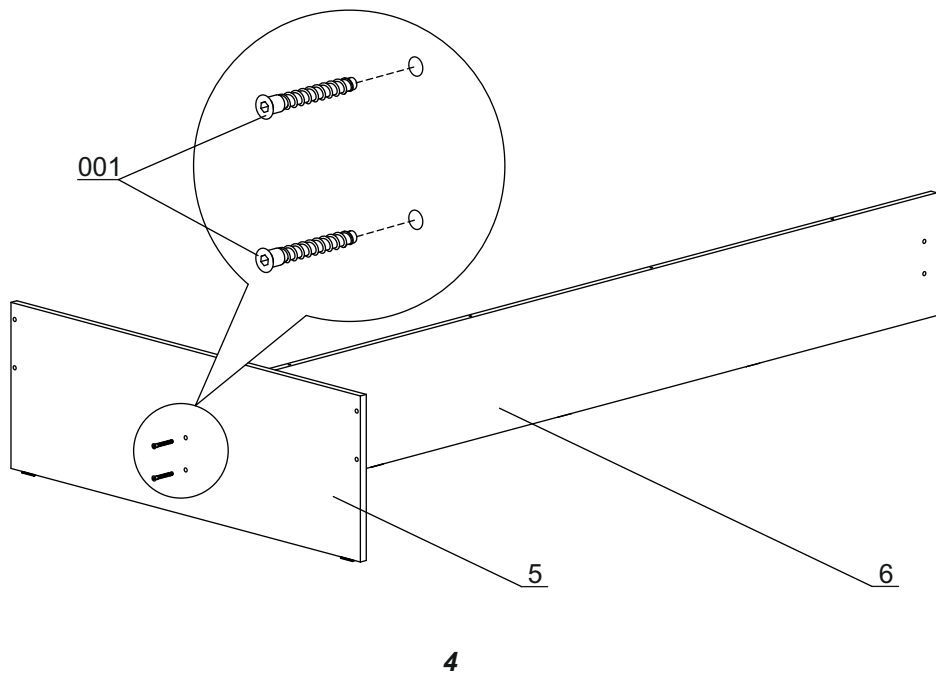


1 шт.

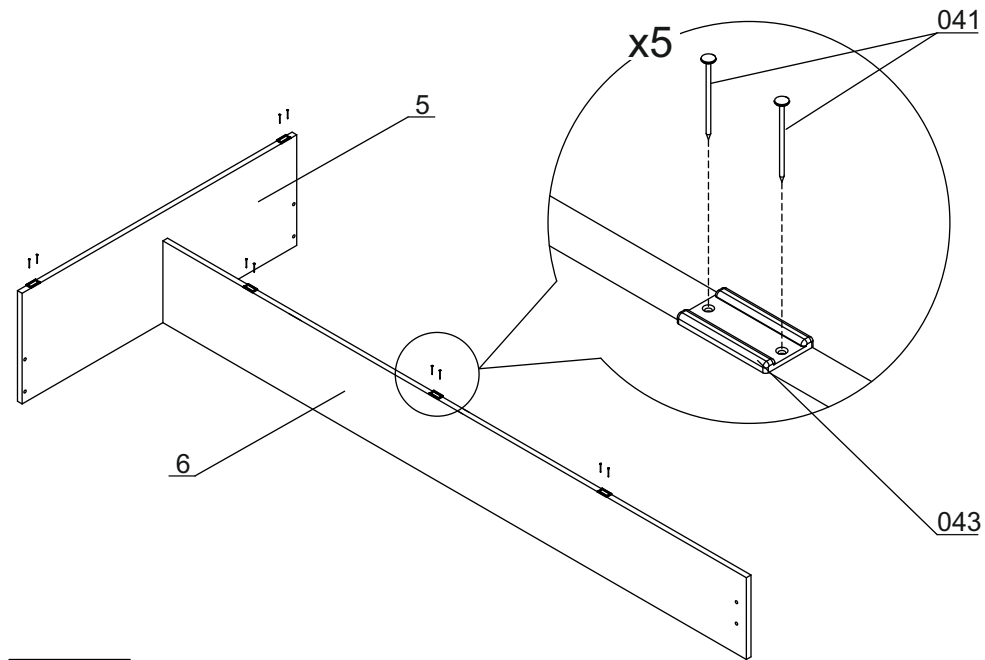
Ключ 4 мм  
005

Инструкция по сборке

Шаг 1



Шаг 2



Шаг 3

