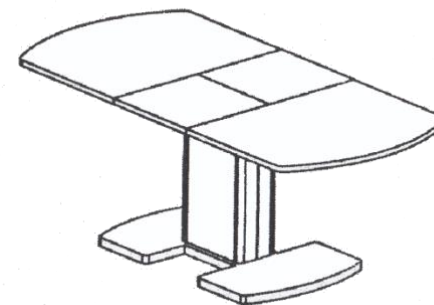
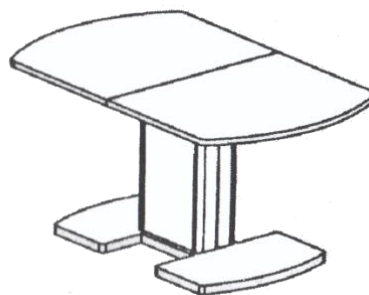




www.galvanik-spb.ru

188661 д. Новое Девяткино,
Ленинградская обл.
Всеволожский район
Телефон: (812) 640-51-90
Факс: (812) 640-51-91
www.galvanik-spb.ru

Публичное акционерное общество
«ПРЕДПРИЯТИЕ ГАЛЬВАНИК»



ИНСТРУКЦИЯ ПО СБОРКЕ СТОЛОВ ГАЛА 20, ГАЛА 21

Правила хранения, эксплуатации и ухода за мебелью

Мебель должна храниться и эксплуатироваться в сухих и тёплых помещениях, имеющих отопление и вентиляцию, при температуре не ниже +2 С и не выше +50 С при относительной влажности воздуха 45-70%.

Удаление пыли следует производить сухой мягкой тканью.

Поверхность деталей мебели следует оберегать от попадания влаги. Нельзя пользоваться чистящими средствами, содержащими масла, воск или агрессивные растворители.

Максимальная допустимая нагрузка на поверхность стола не более 30 кг.

Внимание

Перед началом сборки внимательно ознакомьтесь с настоящей инструкцией. Распакуйте все части и убедитесь, что комплектация не нарушена.

Во время сборки, размещайте части стола на гладкой и мягкой поверхности, во избежание царапин и сколов.

Инструкция по сборке

1. Столешница в сборе
2. Опора
3. Нога

4. Болт М6х50 – 8 шт.
5. Опора регулировочная – 8шт.
6. Ключ шестигранный М4х110 – 1шт.

Шаг 1

Возьмите ногу (3) и установите на неё опору (2) (как показано на рис.1)

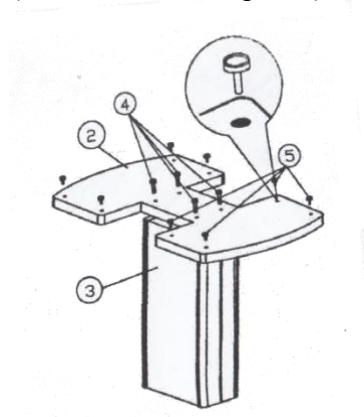


Рис 1.

Шаг 2

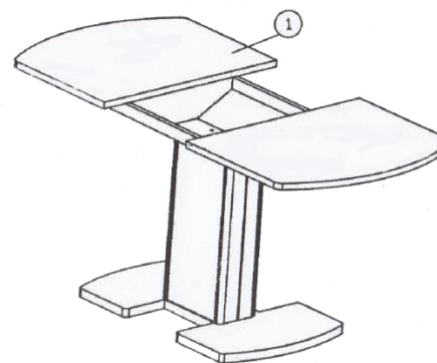
Закрепите нижнюю опору (2) 4-мя болтами(4) с помощью ключа , (как показано на рис.1)

Шаг 3

Установите регулировочные опоры(5) в основание нижней опоры (2) (как показано на рис.1)

Шаг 4

Переверните ногу с опорой. Возьмите столешницу (1), раскройте её и установите на ногу, (как показано на рис.2)



Шаг 5

Прикрепите столешницу (1) к ноге болтами (4) с помощью ключа (6)