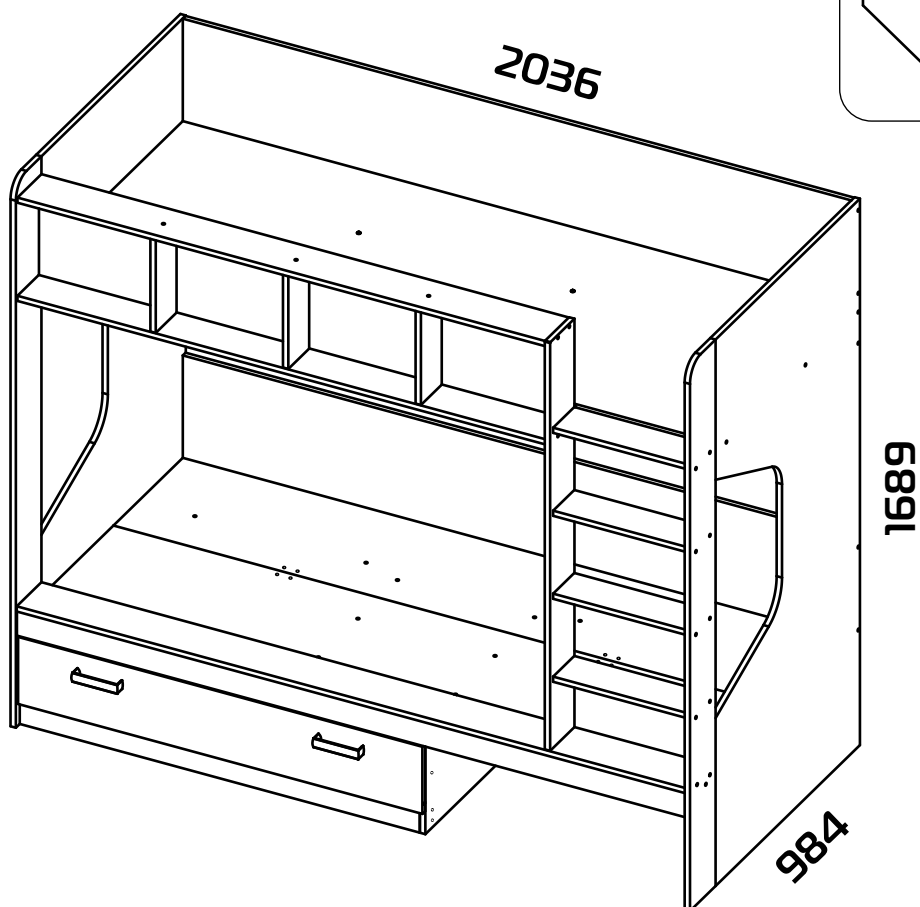
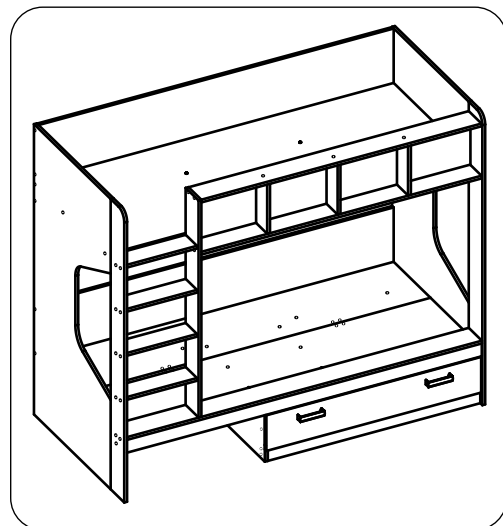




ООО «Волгодонский комбинат древесных плит»



# РИКО



ТД-340.11.01.000  
ПМ-340.16.00.000 Исп.-2  
Кровать 2-х ярусная

## Требования по эксплуатации изделия и меры предосторожности

Срок, в течение которого мебель сохраняет красоту и исправность, в значительной степени зависит от условий её хранения и эксплуатации. Придерживаясь некоторых простых практических советов, Вы сможете поддерживать в наилучшем состоянии все элементы Вашей мебели.

### Свет

Не допускайте прямого воздействия солнечных лучей на мебель. Продолжительное прямое воздействие света на некоторые участки может вызвать изменение их цветовых характеристик по сравнению с другими участками, которые меньше подвергались воздействию.

### Температура

Высокие значения тепла или холода, а также внезапные перепады температуры могут серьезно повредить мебель или её части. Мебель не должна располагаться ближе одного метра от источников тепла, нагревательных приборов. Рекомендуемая температура воздуха для хранения и эксплуатации от +10 до +25 °С. Не допускайте попадания на мебель горячих предметов (утюги, посуда с кипятком и пр.), а также продолжительного воздействия вызывающих нагревание излучений (свет мощных ламп, микроволновые излучатели и т. п.).

### Влажность

Рекомендуемая относительная влажность местонахождения мебели 60-70%. Не следует поддерживать в течение продолжительного времени условия крайней влажности и (или) сухости, а тем более их периодической смены. С течением времени такие условия могут повлиять на целостность мебели и её части. Если такие условия были созданы, рекомендуется часто проветривать помещения и по мере возможности пользоваться осушителями или увлажнителями для нормализации влажности.

Не размещайте мебель вблизи влажных и сырых стен, предметов.

### Агрессивные среды и абразивные материалы

Ни в коем случае не допускайте воздействие на мебель агрессивных жидкостей (кислот, щелочей, растворителей и т.п.), содержащих такие жидкости продуктов и их паров. Подобные вещества и их соединения являются химически активными, реакция с ними может повлечь негативные последствия для Вас и Вашего имущества. Также стоит помнить, что некоторые специфические моющие (чистящие) составы (средства) могут содержать высокую концентрацию агрессивных химических веществ и (или) абразивные составы. Применение подобных моющих (чистящих) составов (средств) недопустимо.

### Запах

От новой мебели может исходить естественный запах материалов, из которых она изготовлена. Запах может сохраняться в течении 3 недель с момента сборки. Для снижения интенсивности запаха рекомендуется:

- для мягкой мебели – пропылесосить изделие и проветрить помещение.
- для корпусной мебели – протирать тканью, смоченной мягким моющим средством, вытирать чистой сухой тканью и проветривать помещение, предварительно открывая все дверцы и ящики изделия.

Данные действия необходимо повторять 3-4 раза в день.

### Уход за мебелью

Всегда содержите поверхности мебели в полной сухости. При необходимости, протирайте поверхности мебели сухой мягкой тканью (фланель, сукно, войлок и т.п.). Рекомендуется очищать мебель как можно скорее после того, как она испачкалась. Если Вы оставите загрязнение на некоторое время, то заметно повышается опасность образования разводов, пятен и повреждений покрытия мебели или её частей. В случае стойких загрязнений рекомендуется использовать специальные очистители. Внимательно изучайте инструкцию моющего средства: средство должно подходить под тип покрытия Вашей мебели. Недопустимо применение моющих средств, содержащих абразивные вещества. Недопустимо применение соды, стиральных порошков и прочих средств, не предназначенных для ухода за мебелью. Уход за поверхностями должен осуществляться специализированными моющими средствами.

Для устранения пыли с поверхностей мягких частей мебели используйте пылесос со специальными насадками для чистки мебели.

Не размещайте и не перемещайте на поверхностях мебели предметы, имеющие острые углы, кромки, выступающие острые детали.

### Эксплуатация

Используйте изделие только по прямому назначению. Сборку изделия производите только в полном соответствии с прилагаемой инструкцией.

- Не допускайте в зону сборки изделия детей. Это травмоопасно.
- Во избежание опрокидывания, мебель должна быть постоянно прикреплена к стене. Для крепления к стене используйте крепеж, подходящий для материала стен Вашего дома. Если Вы не уверены какой тип крепления подходит для материала стен, обратитесь к специалисту или в специализированный магазин.
- Не разрешайте детям виснуть на дверцах, и выдвигаемые ящики в качестве лестницы. Это может привести к серьезным травмам.

Нагрузка на мебель и её части (полки, ящики, сидения и пр.) не должна превышать установленных производителем норм, указанных в конце инструкции по сборке.

Не рекомендуется вставать на мебель, прыгать, подвергать повышенным динамическим нагрузкам.

Рекомендуется периодически проверять плотность резьбовых соединений крепления механизмов трансформации и подтягивать их при необходимости.

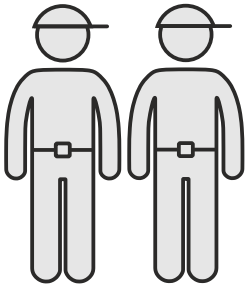
При появлении скрипов в механизмах трансформации их следует смазывать специализированной смазкой.

При использовании механизма трансформации строго соблюдайте данную инструкцию, избегайте излишних усилий, рывков, перекосов элементов механизма.

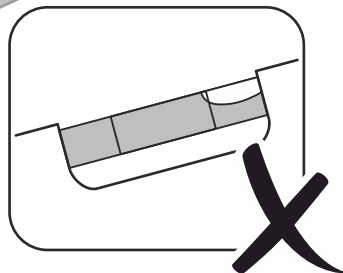
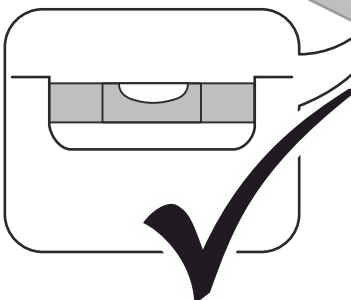
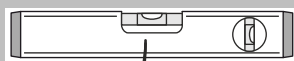
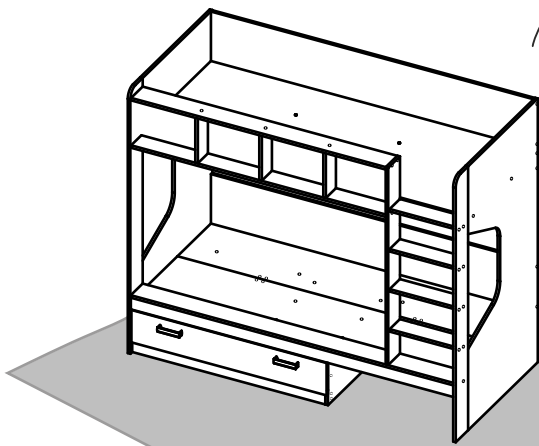
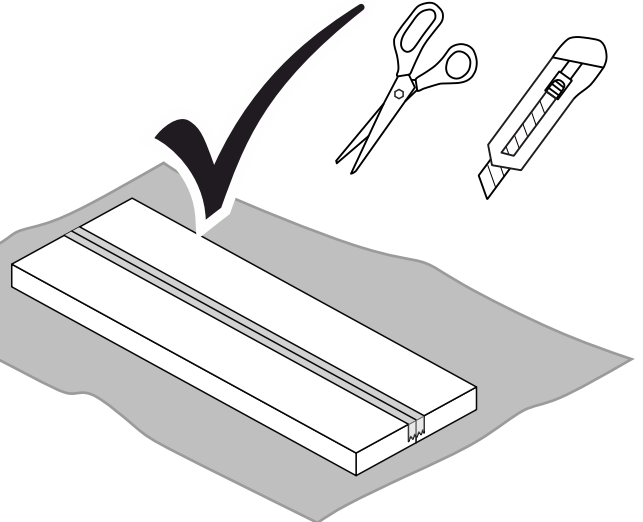
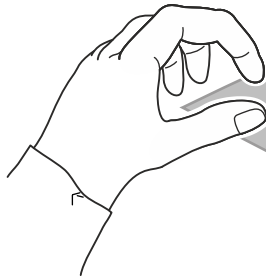


## Перед сборкой:

- Проверьте внешний вид и целостность деталей в упаковке.  
Претензии по их повреждению принимаются только у изделий без следов сборки.
- Сохраните упаковку и инструкцию до окончания сборки.  
Прежде, чем начать сборку, убедитесь в соответствии выбранного Вами изделия (см.обложку паспорта) с номером изделия, указанным на этикетке, наклеенной на пакете. Упаковку с этикеткой сохранять до конца сборки.
- Проверьте количество деталей и фурнитуры по перечню.  
Предприятие - оставляет за собой право вносить некоторые конструктивные изменения, не ухудшающие внешний вид и не влияющие на функциональные свойства изделия.
- Соблюдайте порядок сборки, приводимый в данной инструкции.  
Сборку рекомендуется производить с помощью специалиста, так как неправильная сборка может привести к опрокидыванию мебели, что может повлечь за собой ущерб или телесные повреждения.
- Перемещайте мебель и её детали бережно, слегка приподнимая их.  
Это позволит исключить деформации и поломки.
- Предприятие оставляет за собой право вносить некоторые конструктивные изменения, не ухудшающие внешний вид и не влияющие на функциональные свойства изделия.

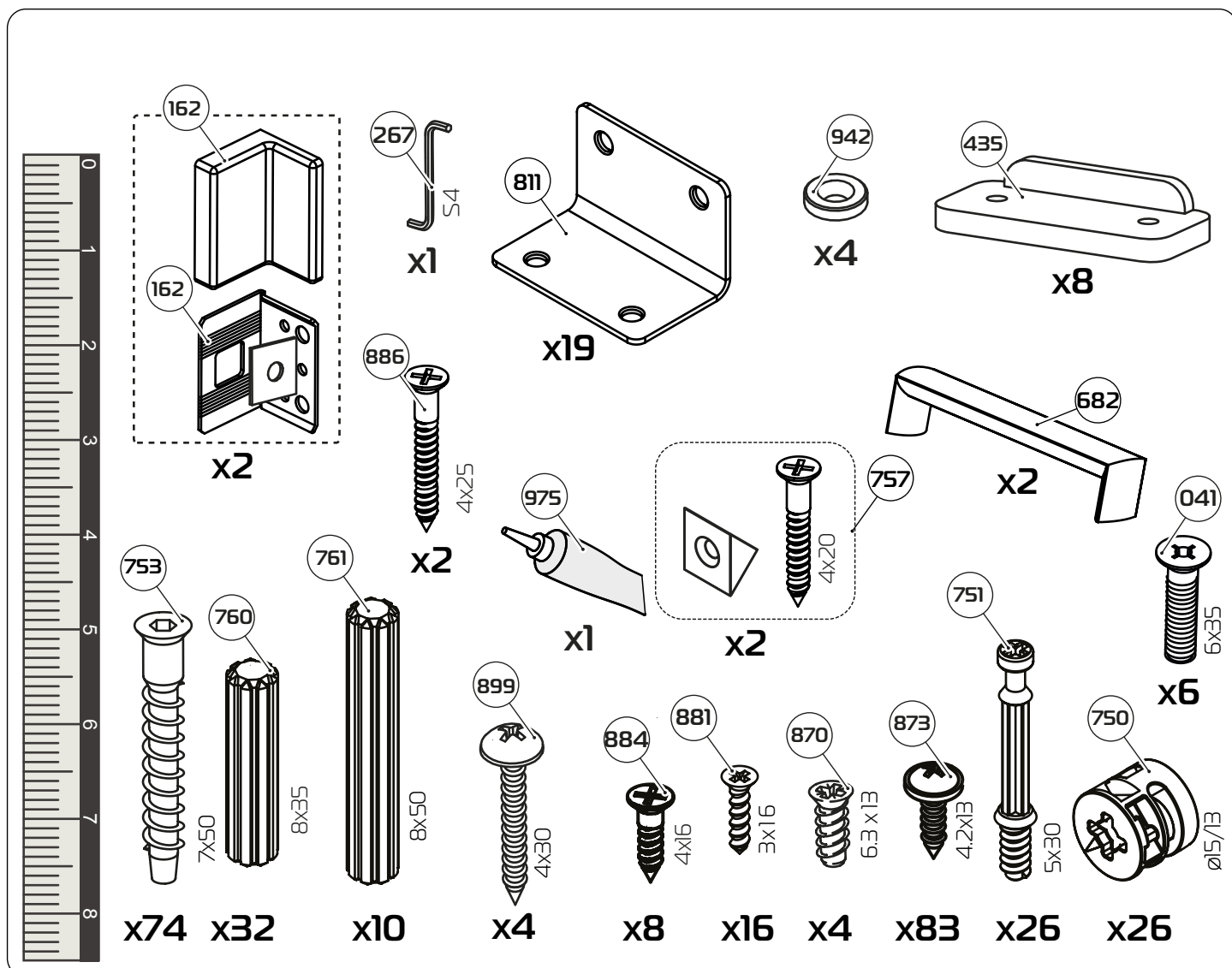
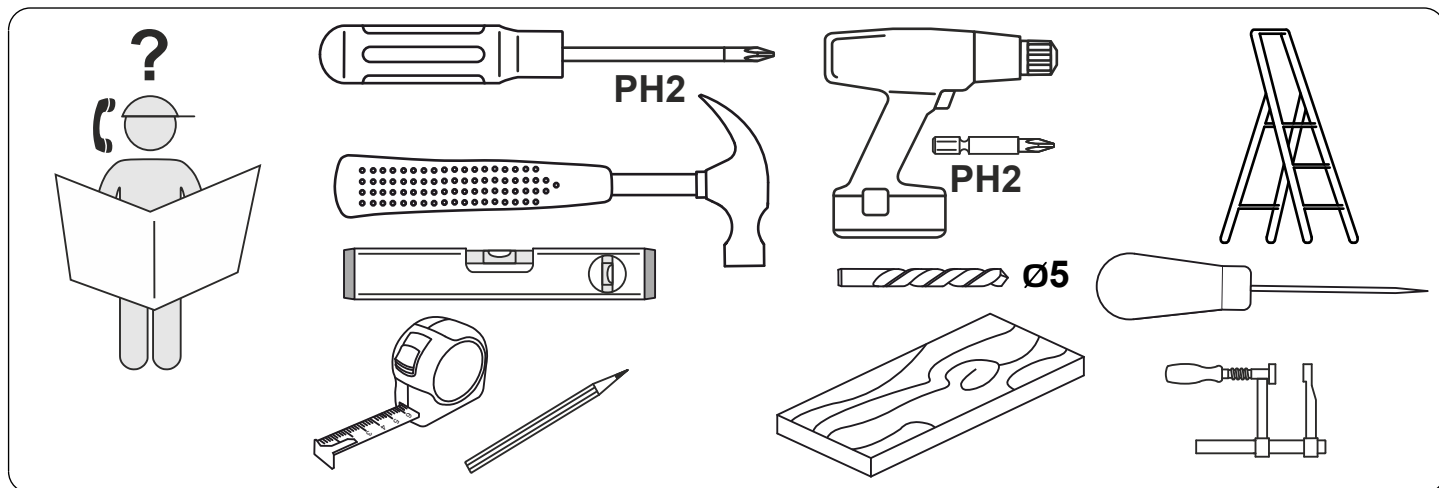


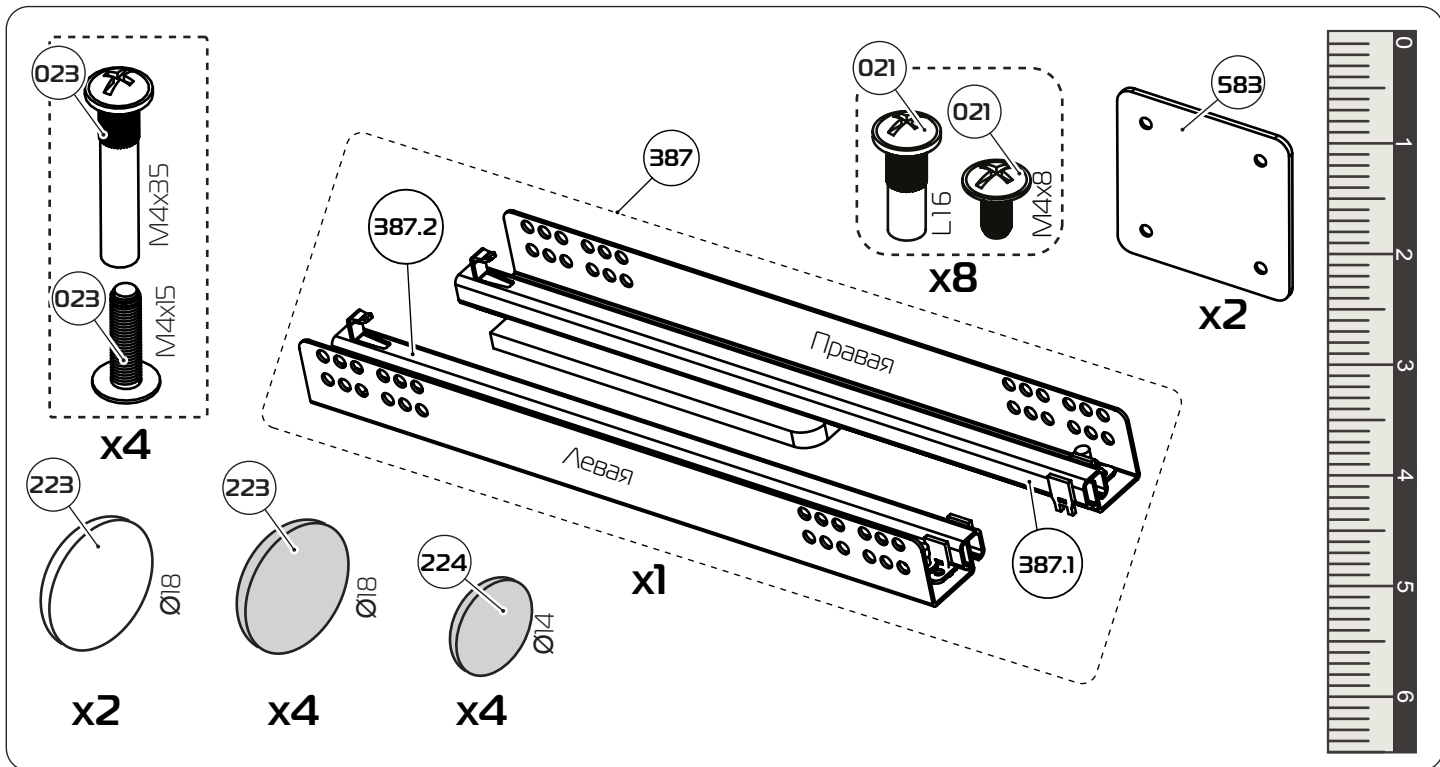
190-250 min



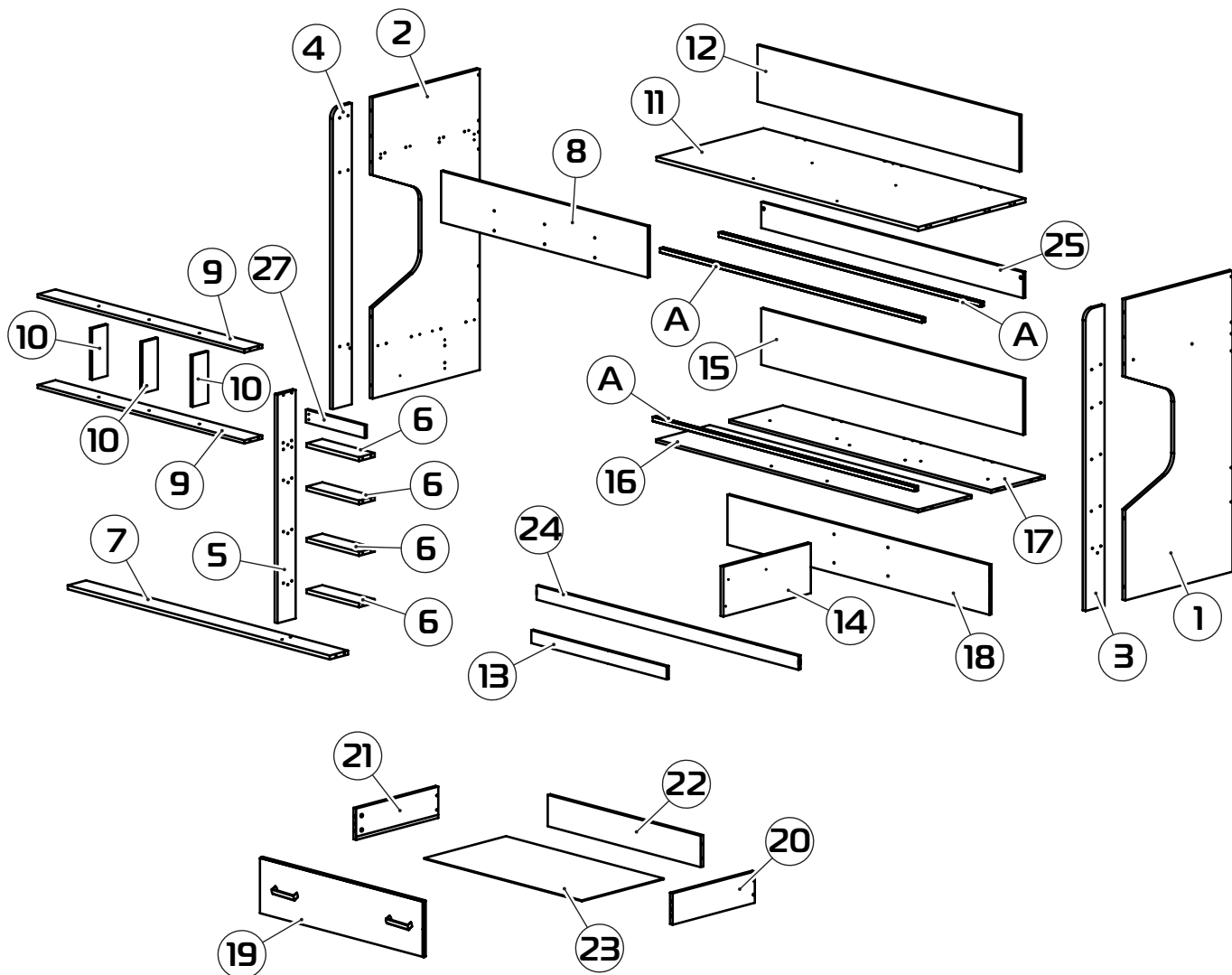
Конструкционные материалы:

- плита древесностружечная, облицованная пленкой на основе терморезистивных полимеров (ламинированная) - ЛДСП по ГОСТ 32289-2013;
  - материал задних стенок и доньев ящиков - плита древесноволокнистая (твердая) с лакокрасочным покрытием (ДВП) ГОСТ 8904-2014.
  - класс покрытия лакокрасочных деталей III согласно ГОСТ 9032-74.
- В комплект поставки матрац не входит. Необходимо комплектовать кровать матрацем размерами 2000x800 мм, высотой не более 110 мм**



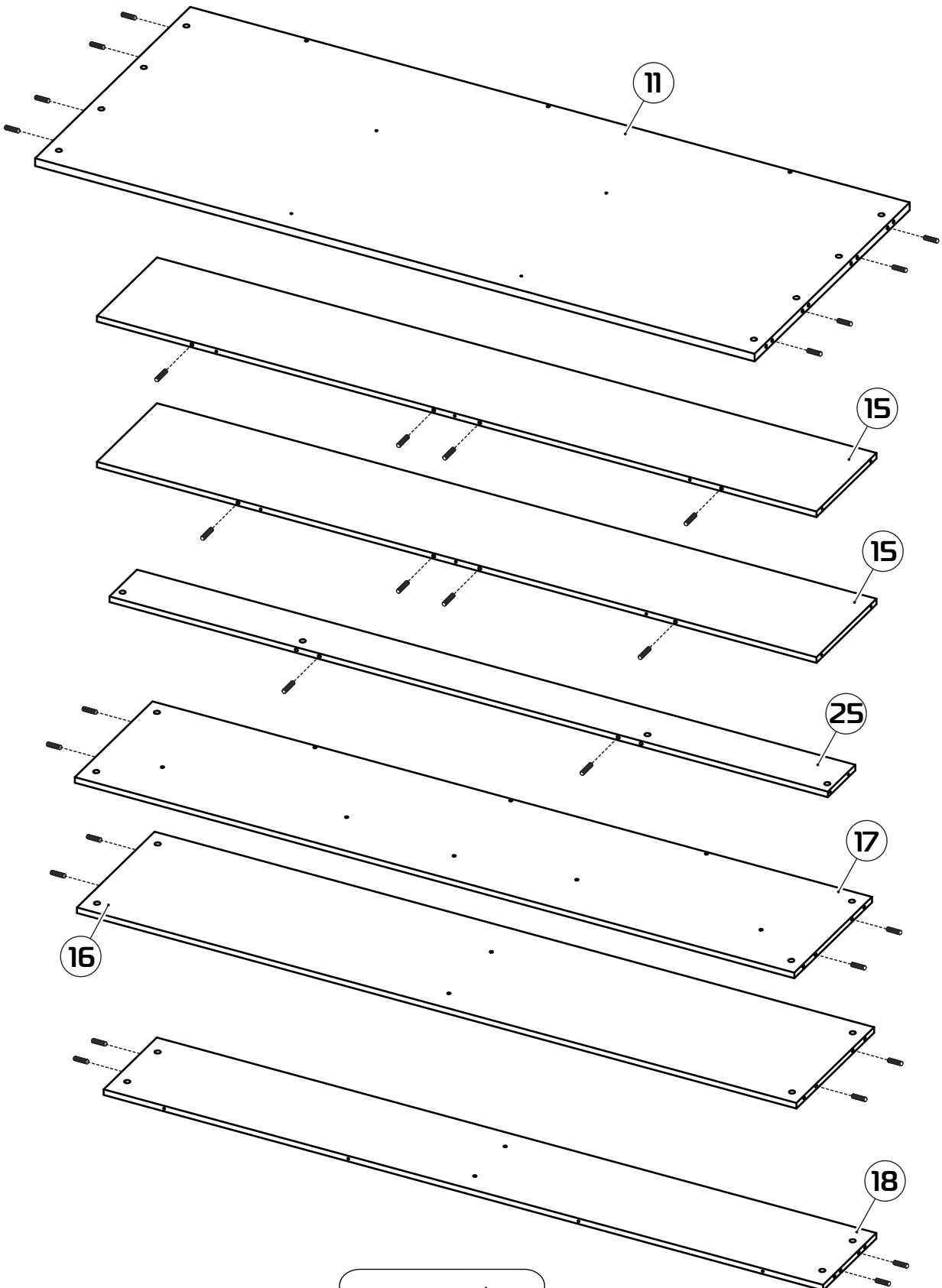


### Схема сборки

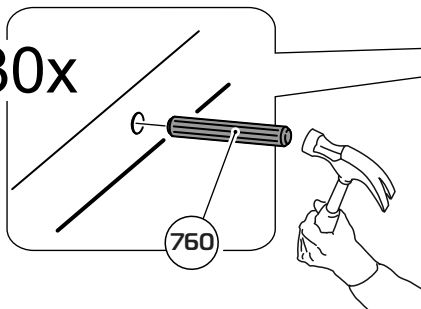


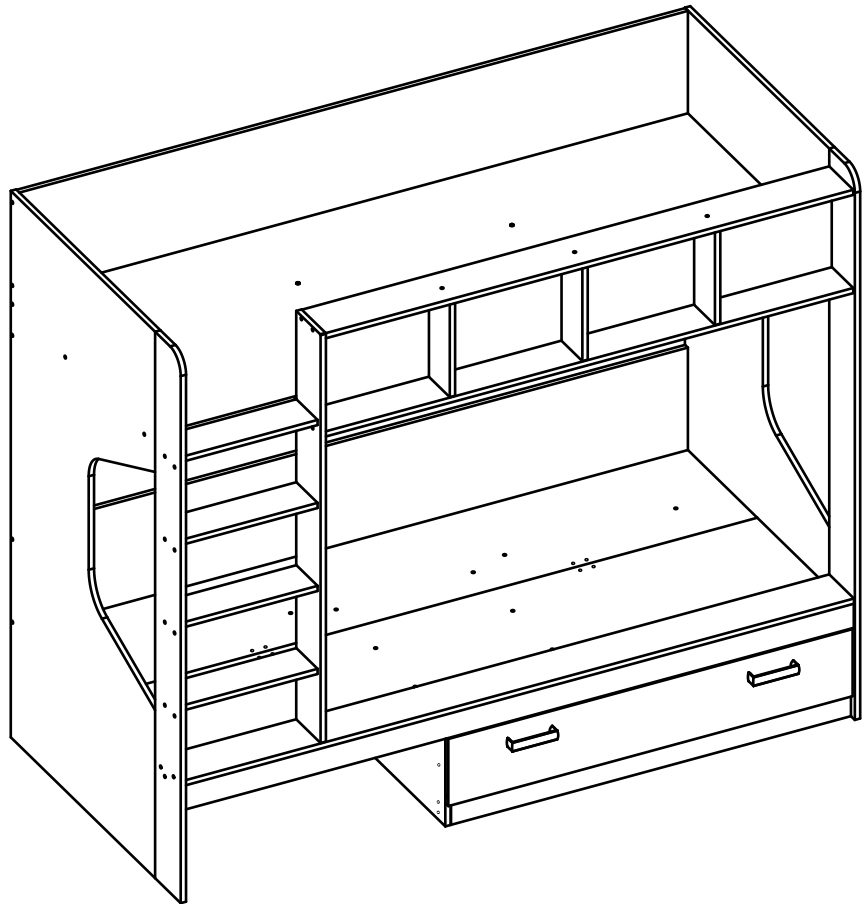
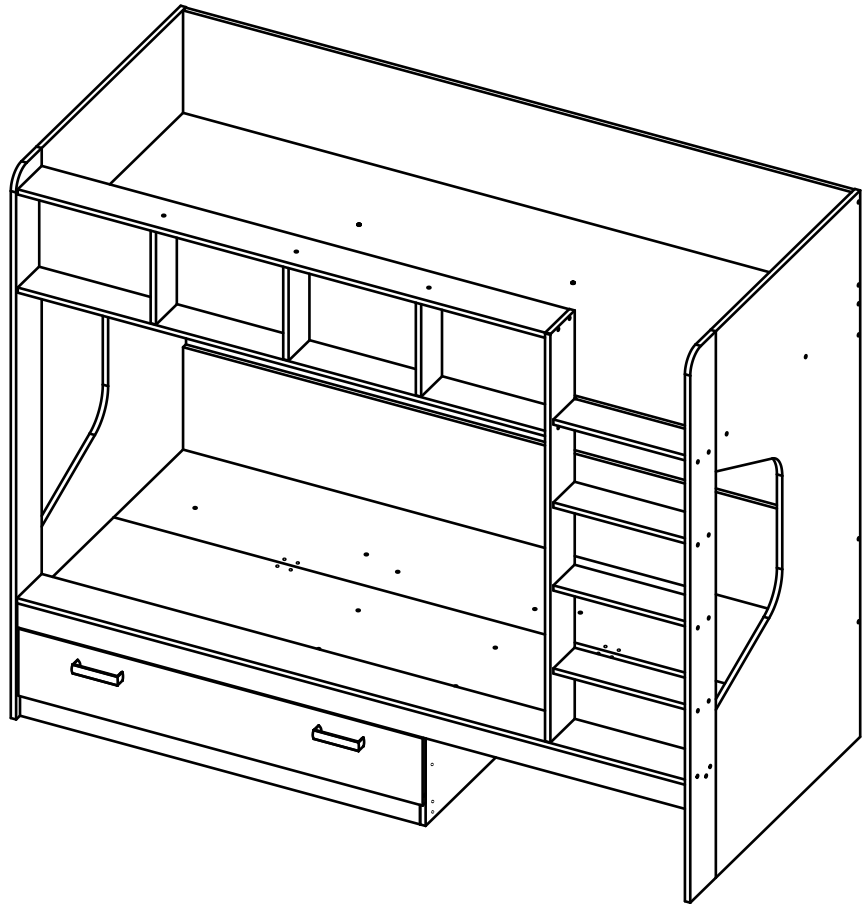
№	Обозначение	Наименование детали или сборочной единицы	Кол-во	Габаритные размеры(мм)
<b>Пакет № 1</b>				
11	10-16	Основание верхнее	1	2000x817
<b>Пакет № 2</b>				
27	16-16	Планка декоративная	1	421x72
18	18-16	Опора продольная	1	2000x313
24	24-16	Планка передняя	1	2000x75
12	11-16	Боковина задняя	2	2000x316
25	15-16	Распорка	1	2000x145
7	6-16	Опора горизонтальная	1	2000x140
A	14-16	Распорка	3	1999x25x25
<b>Пакет № 3</b>				
16	12-16	Основание переднее	1	2000x498
17	17-16	Основание заднее	1	2000 x409
<b>Пакет № 4</b>				
9	8-16	Стенка горизонтальная	2	1578x136
8	7-16	Стенка задняя	1	1578x287
3	25-16	Планка правая	1	1686x145
4	3-16	Планка левая	1	1686x145
<b>Пакет № 5</b>				
1	21-16	Спинка правая	1	1686x818
2	21.1-16	Спинка левая	1	1686x818
23	4-11-15	Дно ящика (ДВП)	1	1175x508
<b>Пакет № 6</b>				
5	26-16	Планка средняя	1	1263x138
10	9-16	Перегородка	3	287x118
14	23-16	Опора поперечная	1	666x314
19	1-12-15	Накладка	1	1209x207
20	0-621	Стенка боковая правая	1	500x140
21	0.1-621	Стенка боковая левая	1	500x140
22	3-11-15	Стенка задняя	1	1139x126
13	9-15	Передняя стенка опоры	1	1196x75
6	27-16	Ступень	4	406x120
		Фурнитура	1	

1



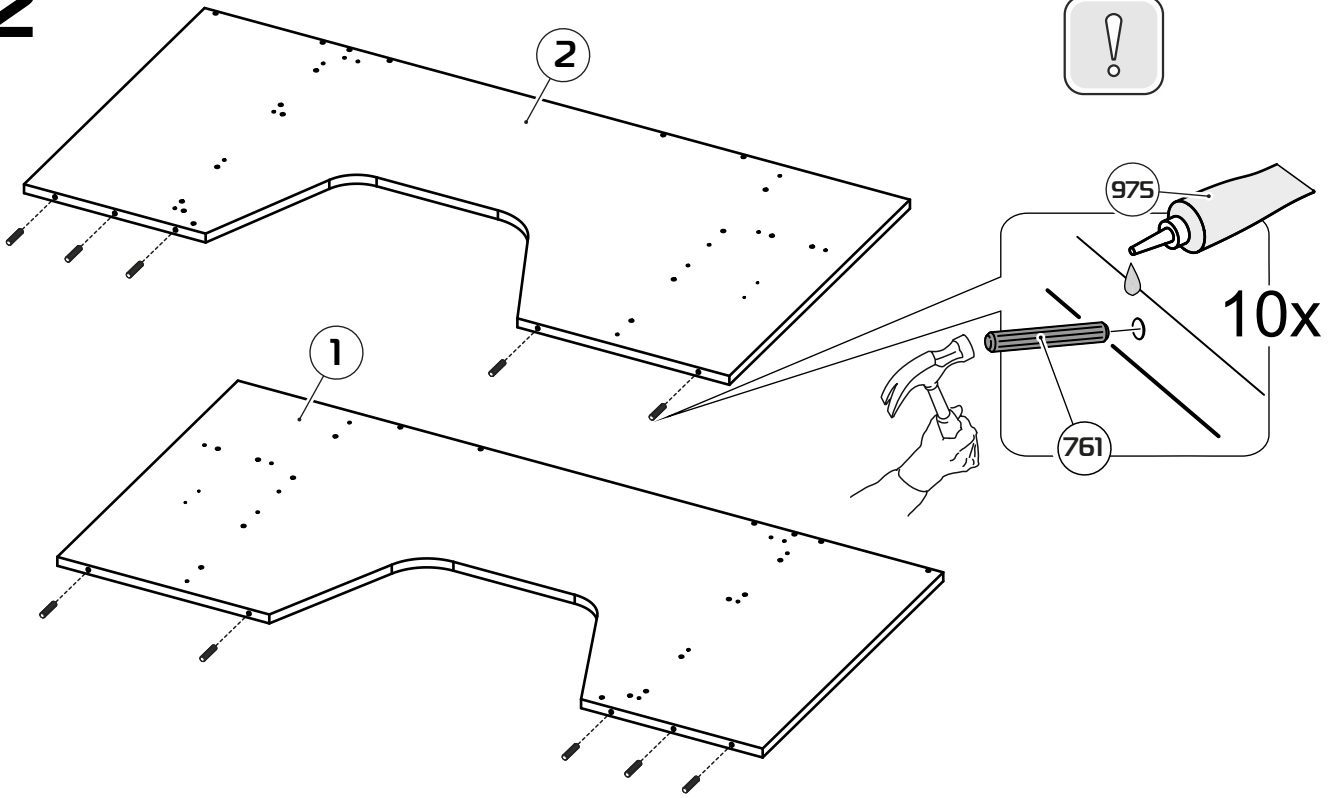
30x



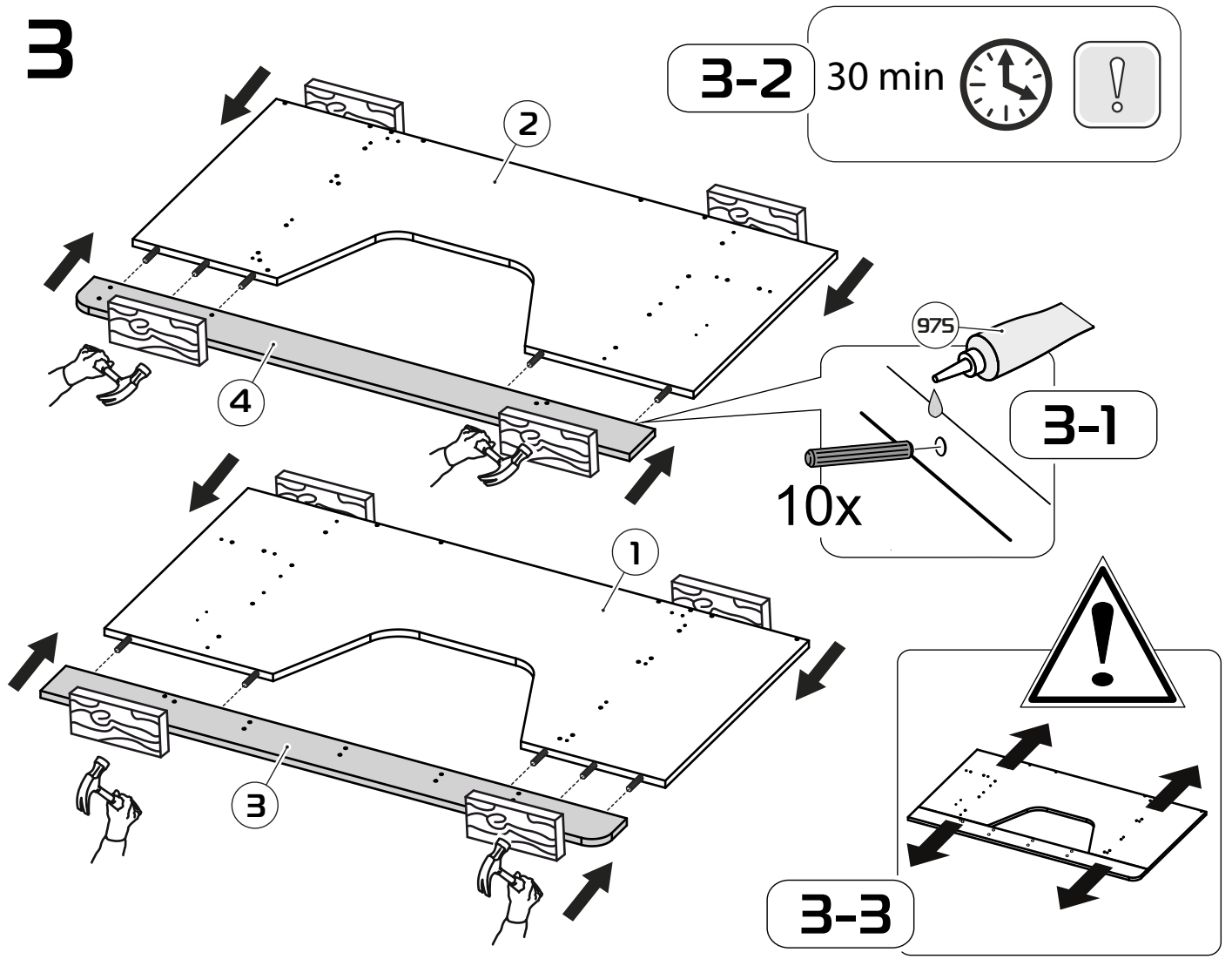




# 2

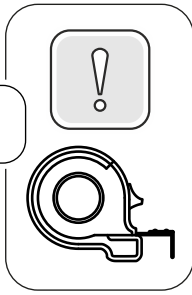


# 3

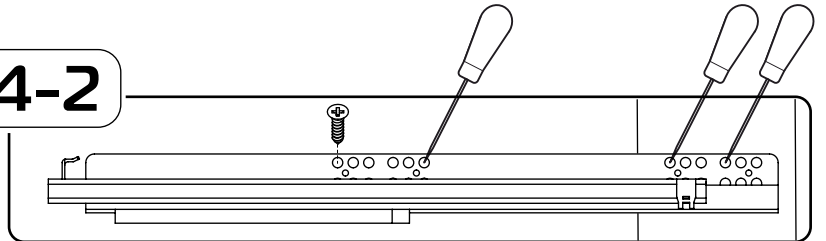


# 4

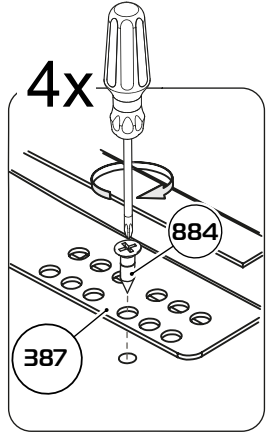
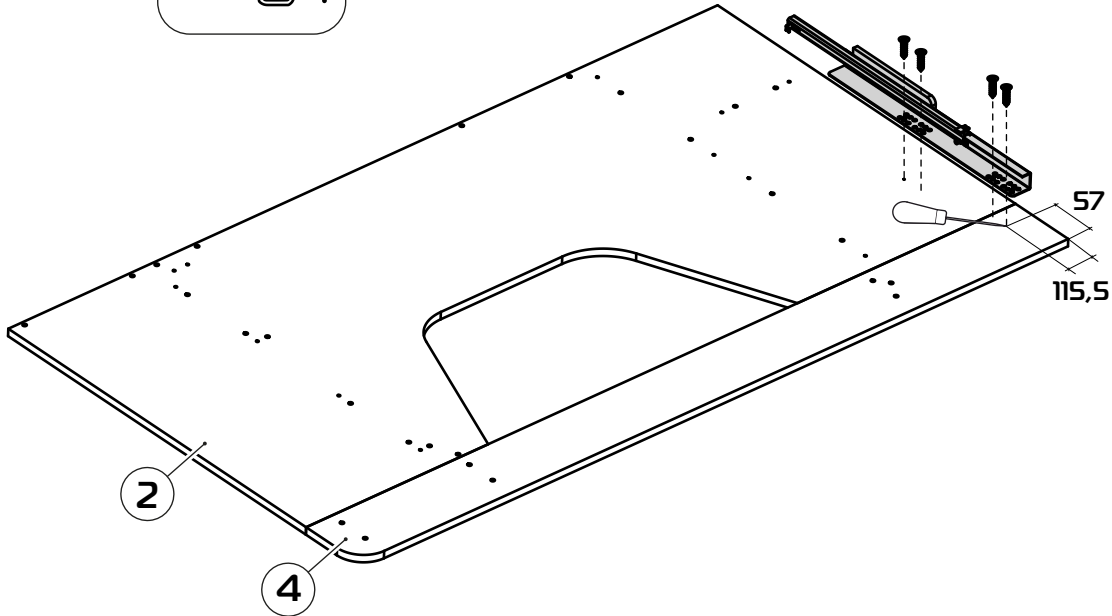
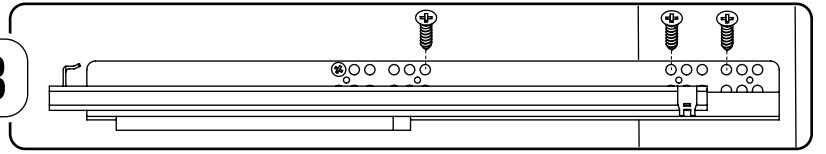
## 4-1



## 4-2

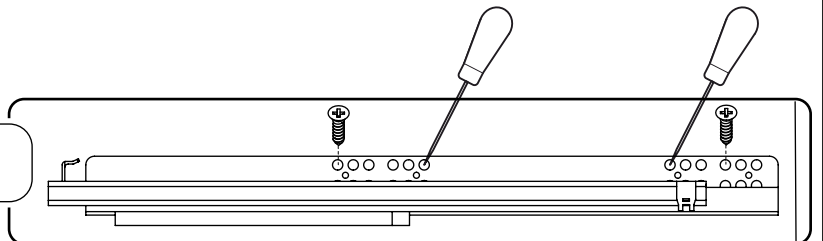


## 4-3

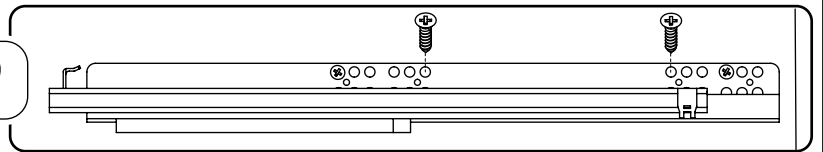


# 5

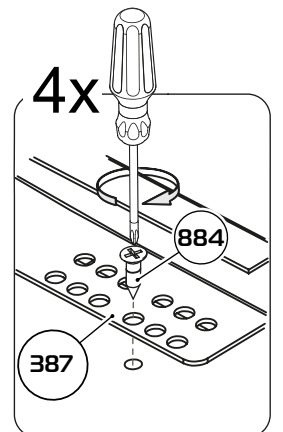
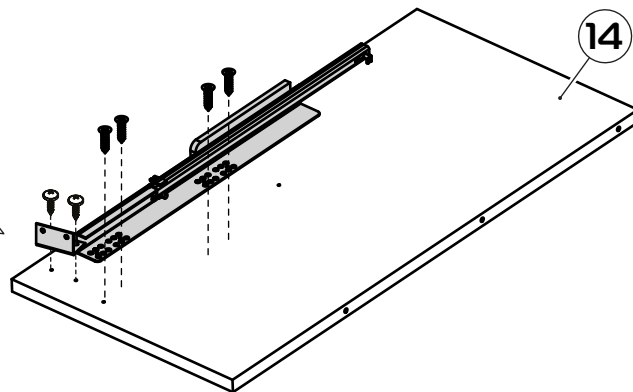
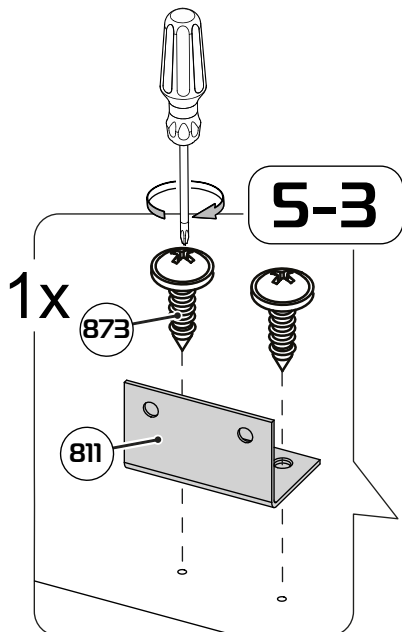
## 5-1



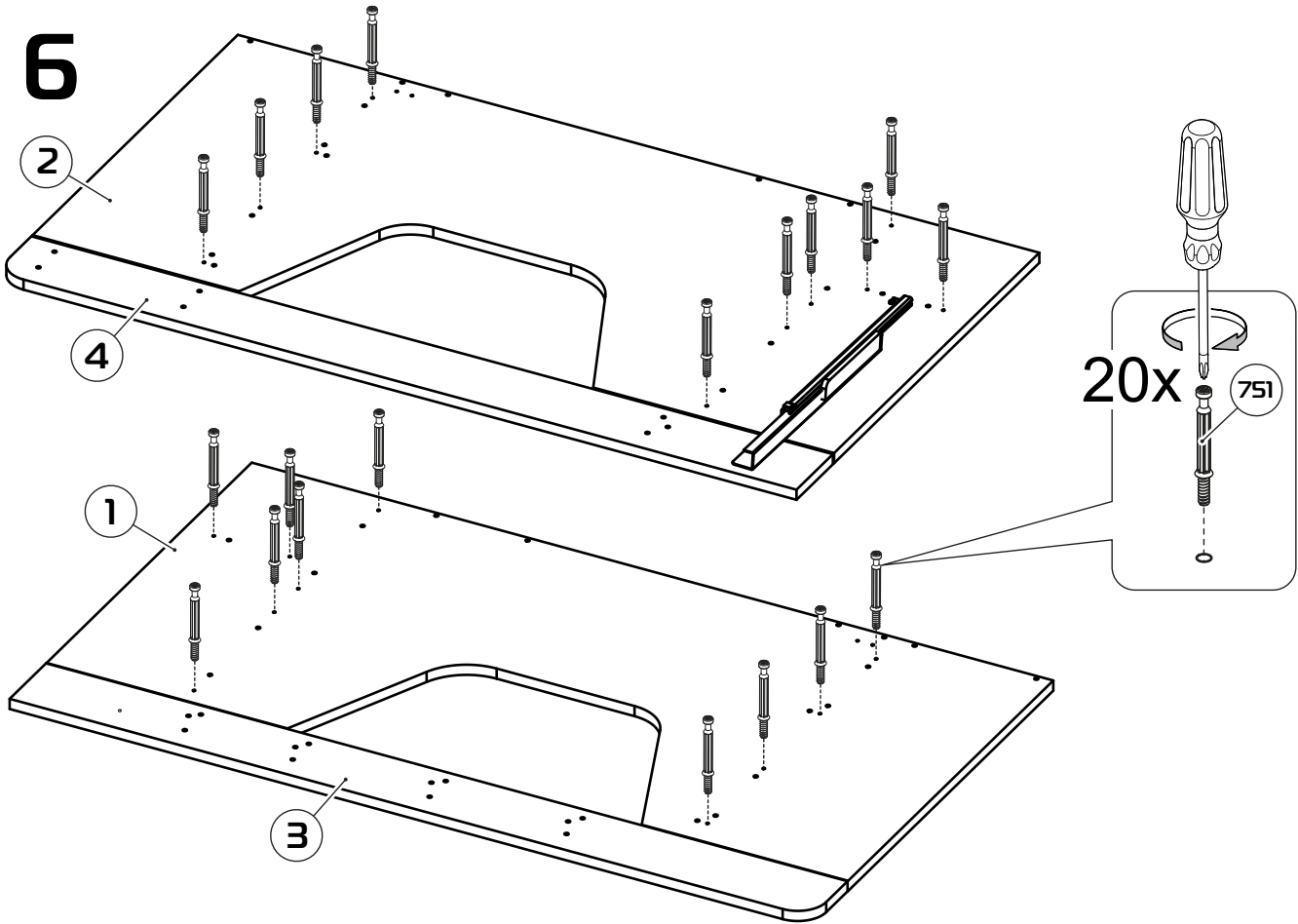
## 5-2



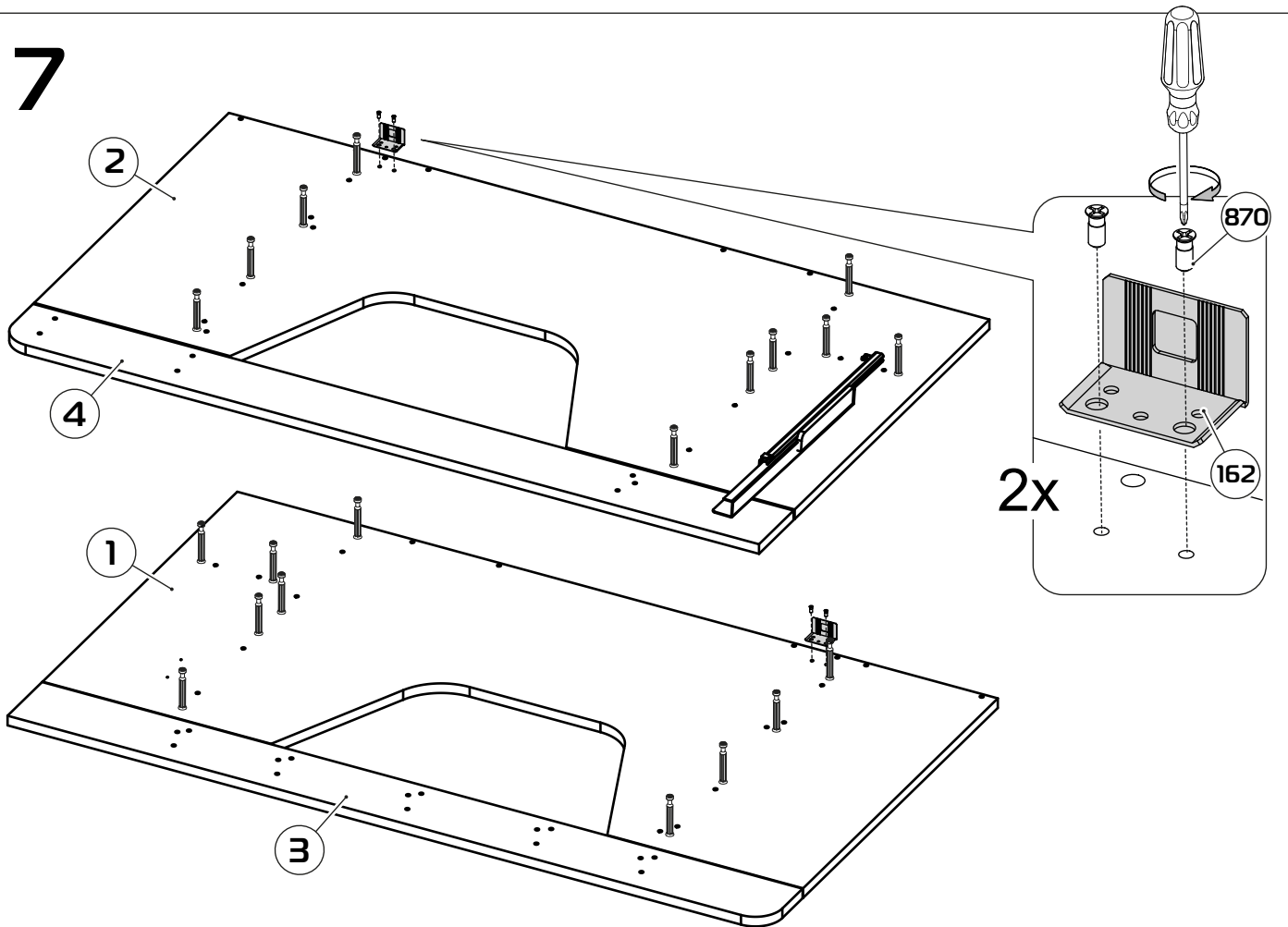
## 5-3



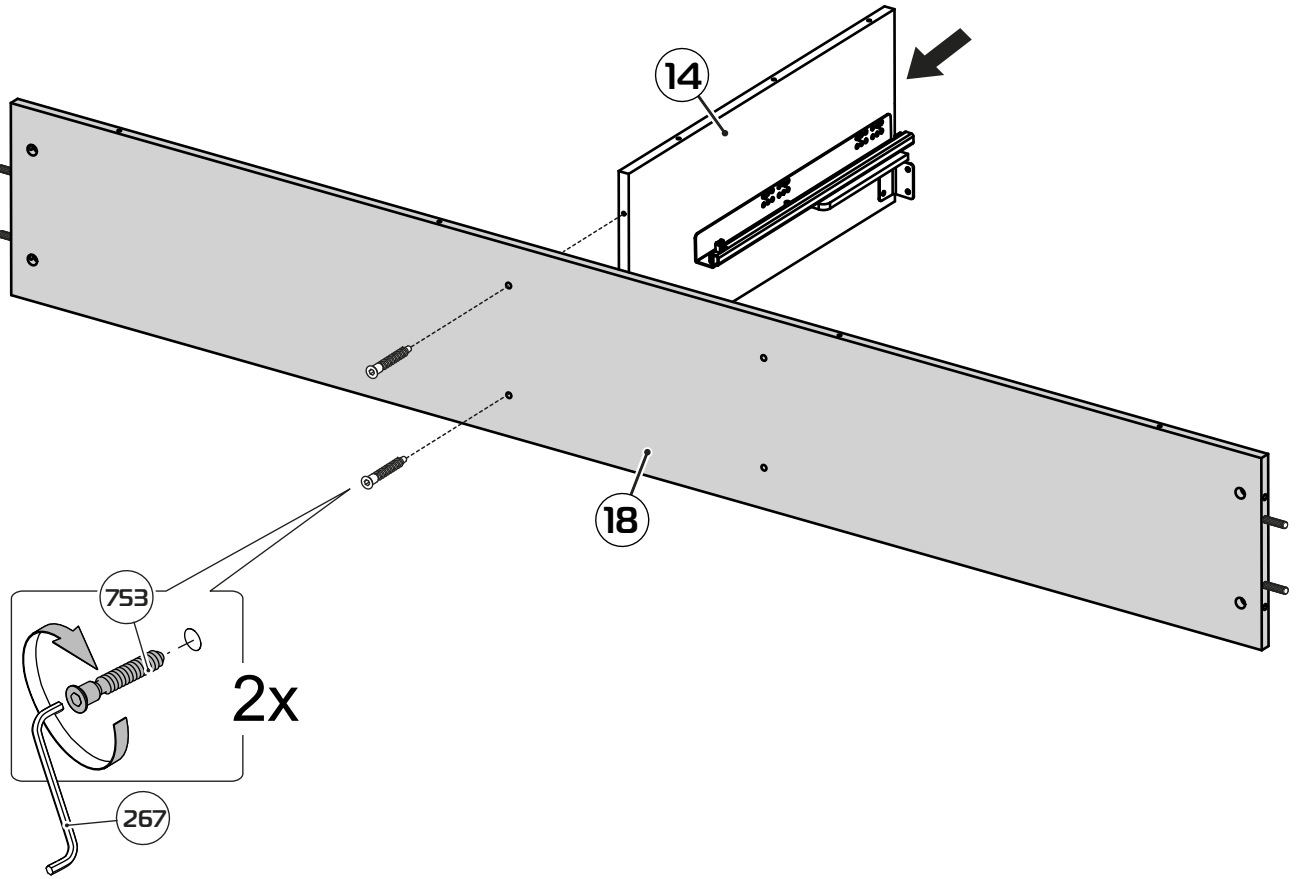
# 6



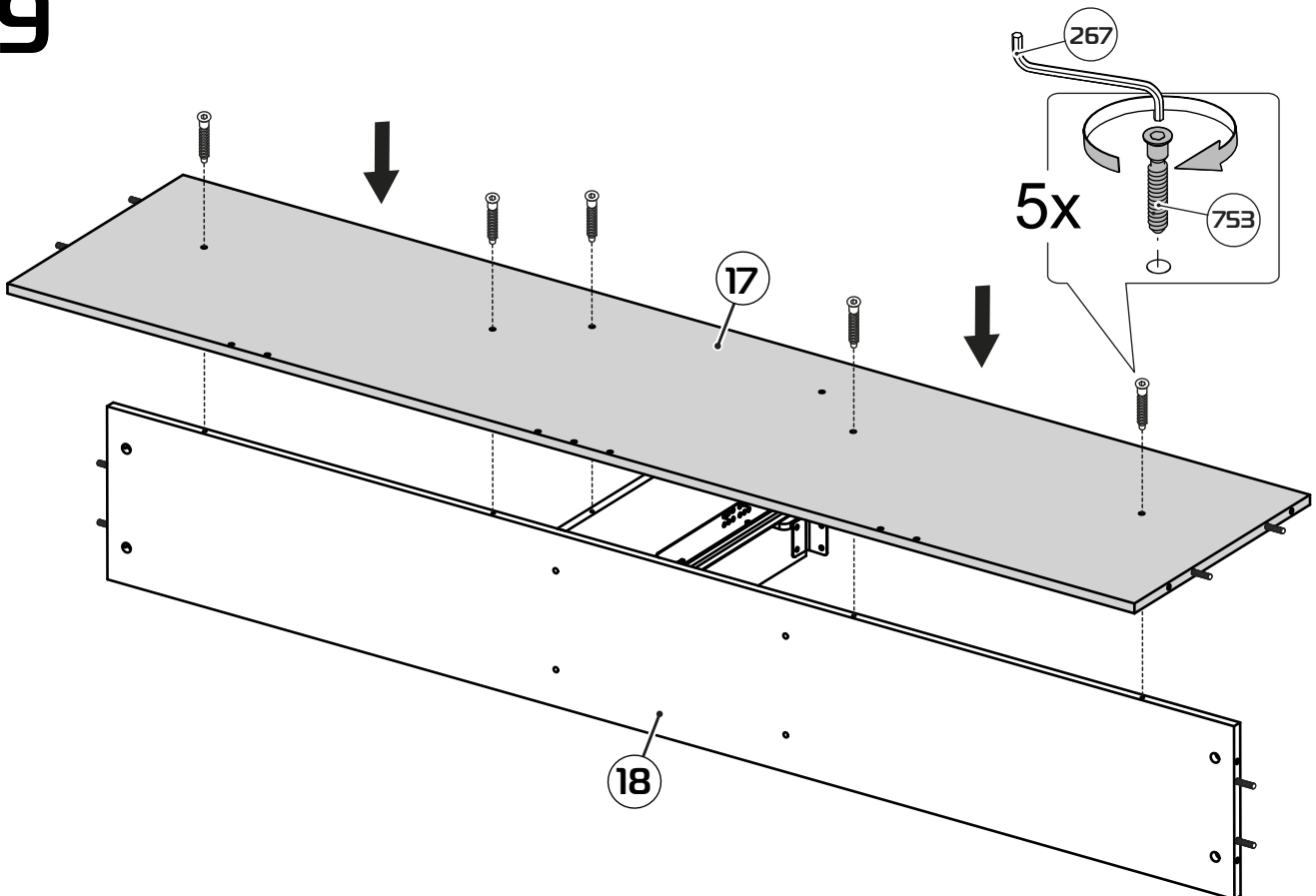
# 7



8

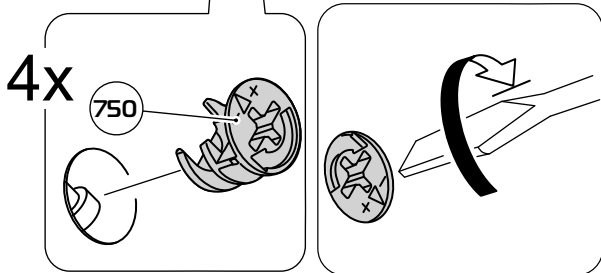
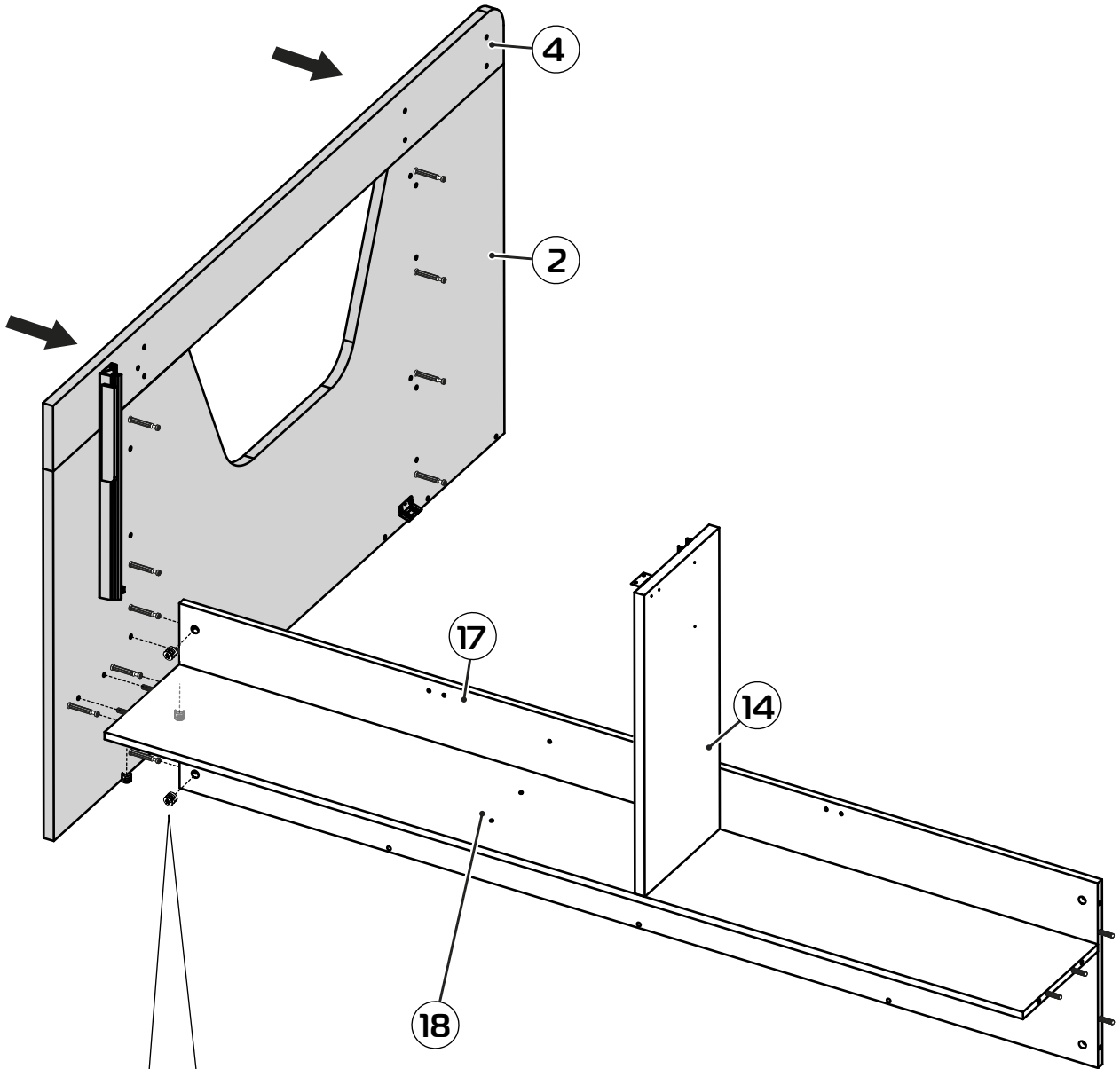


9

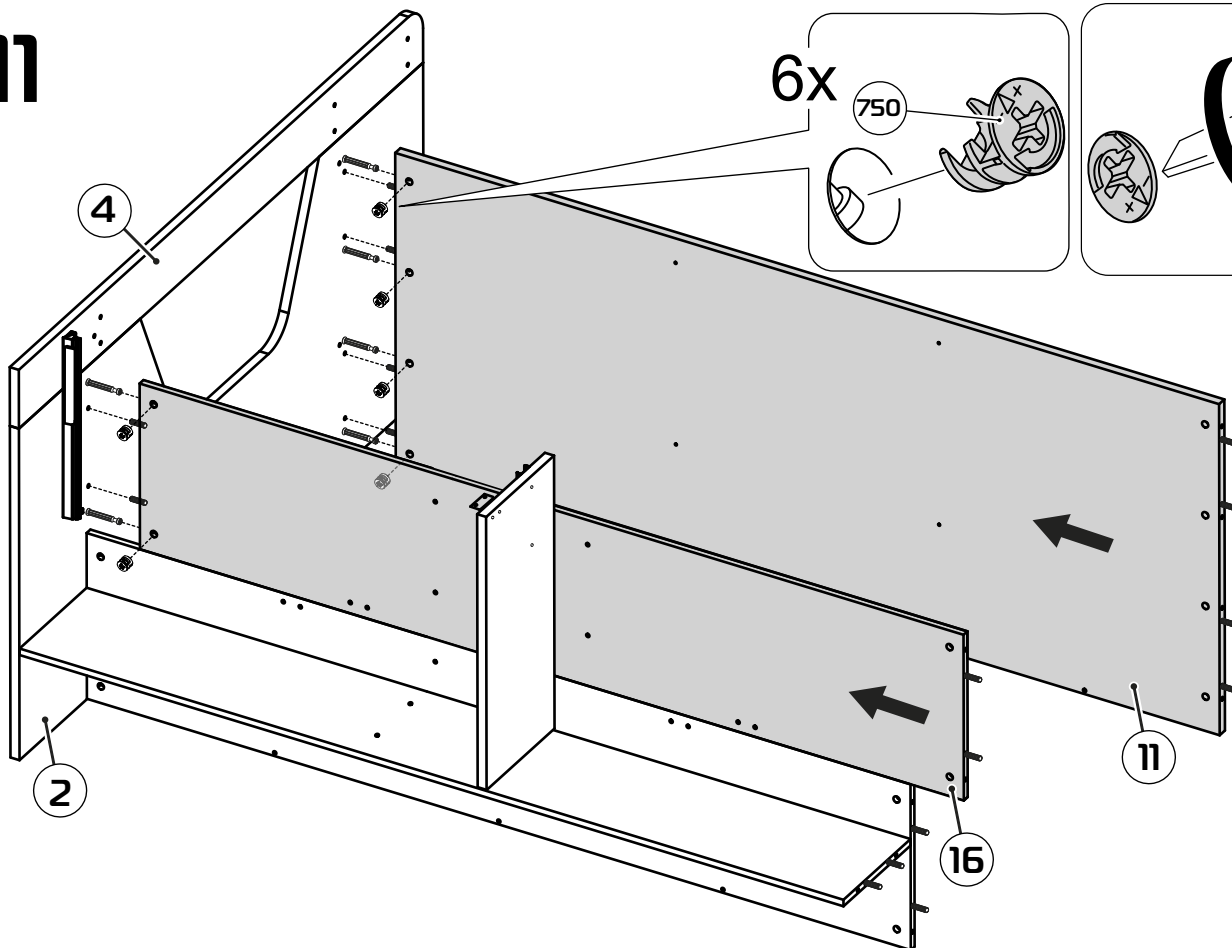


12

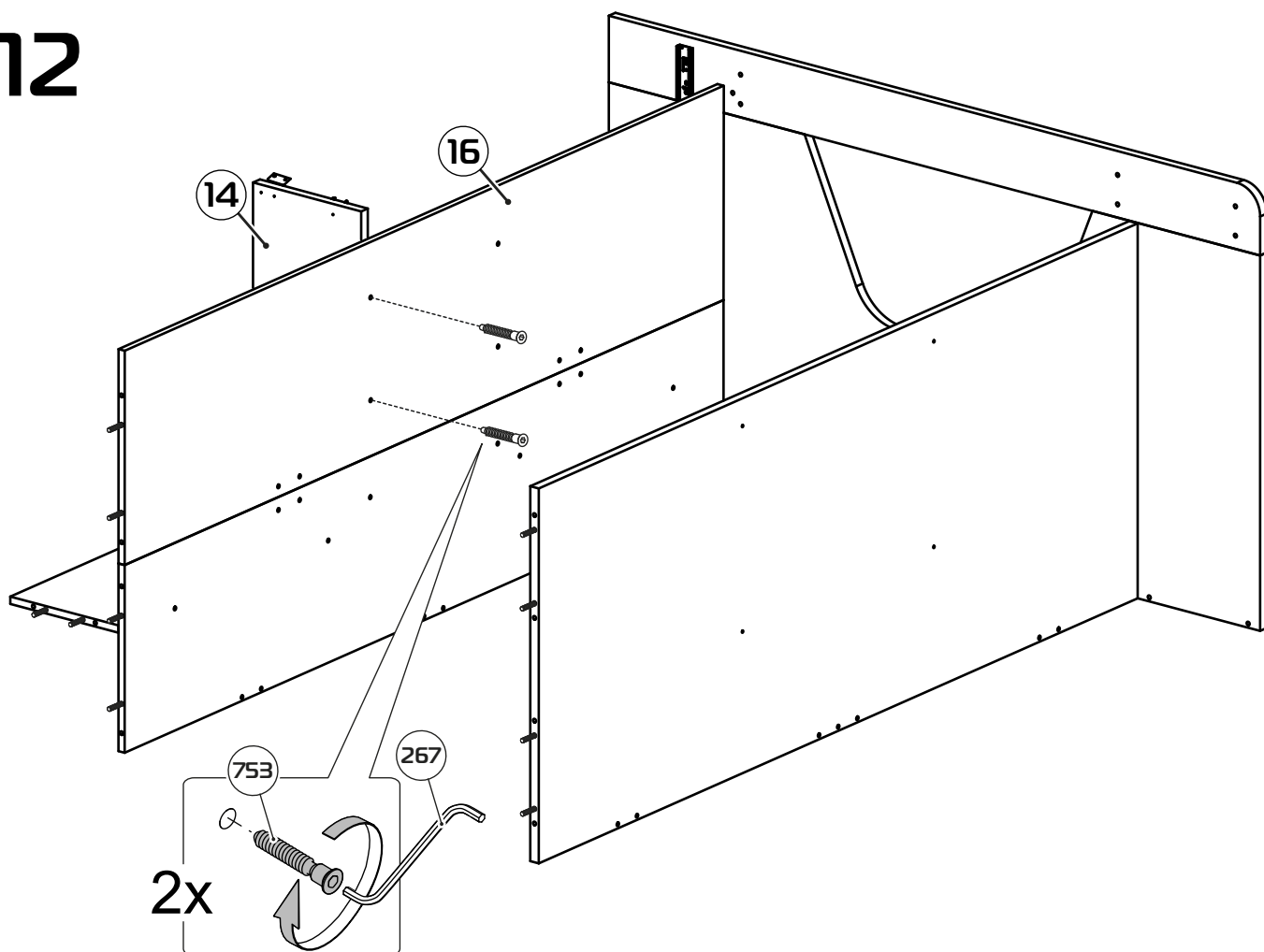
10



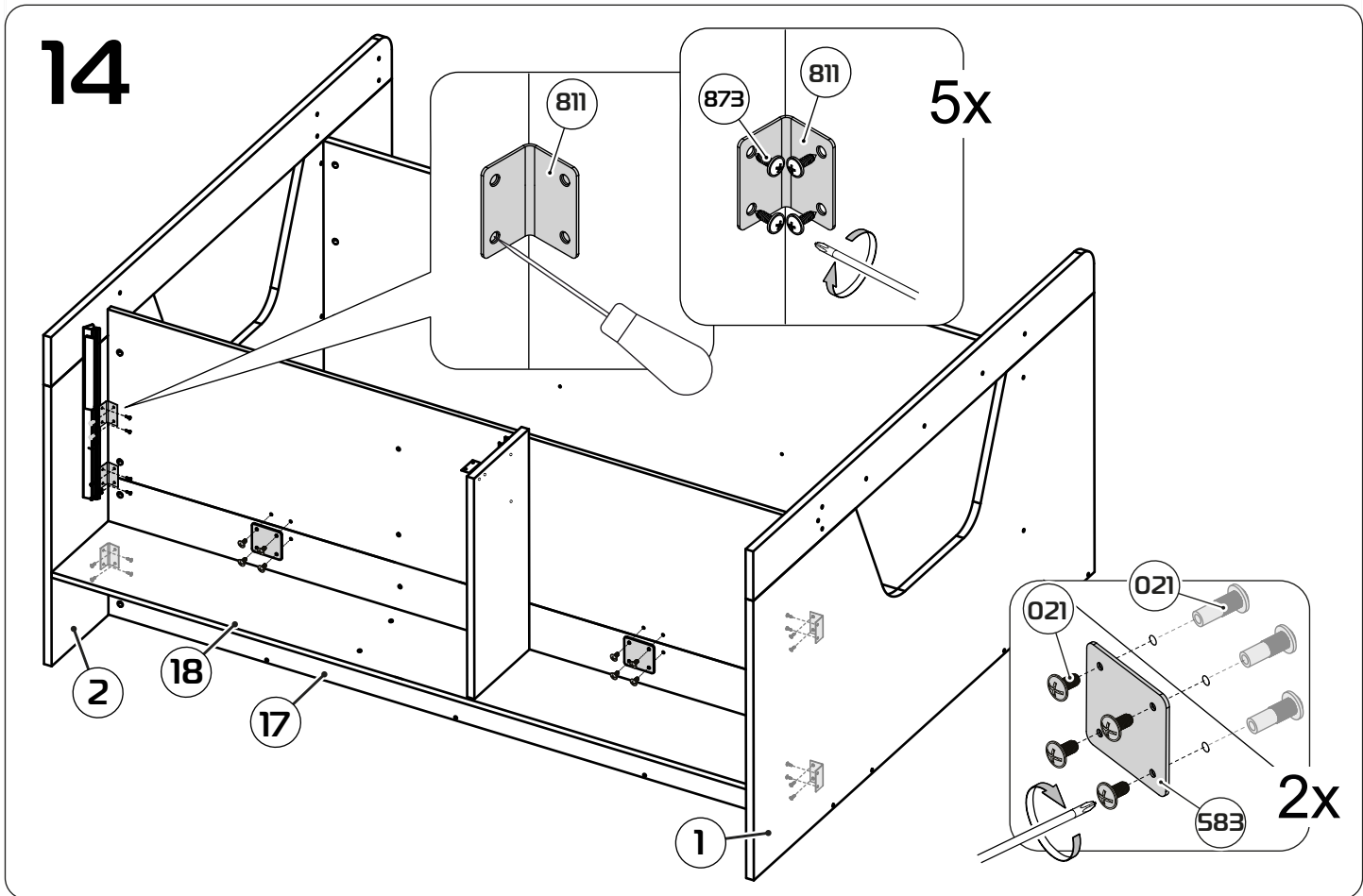
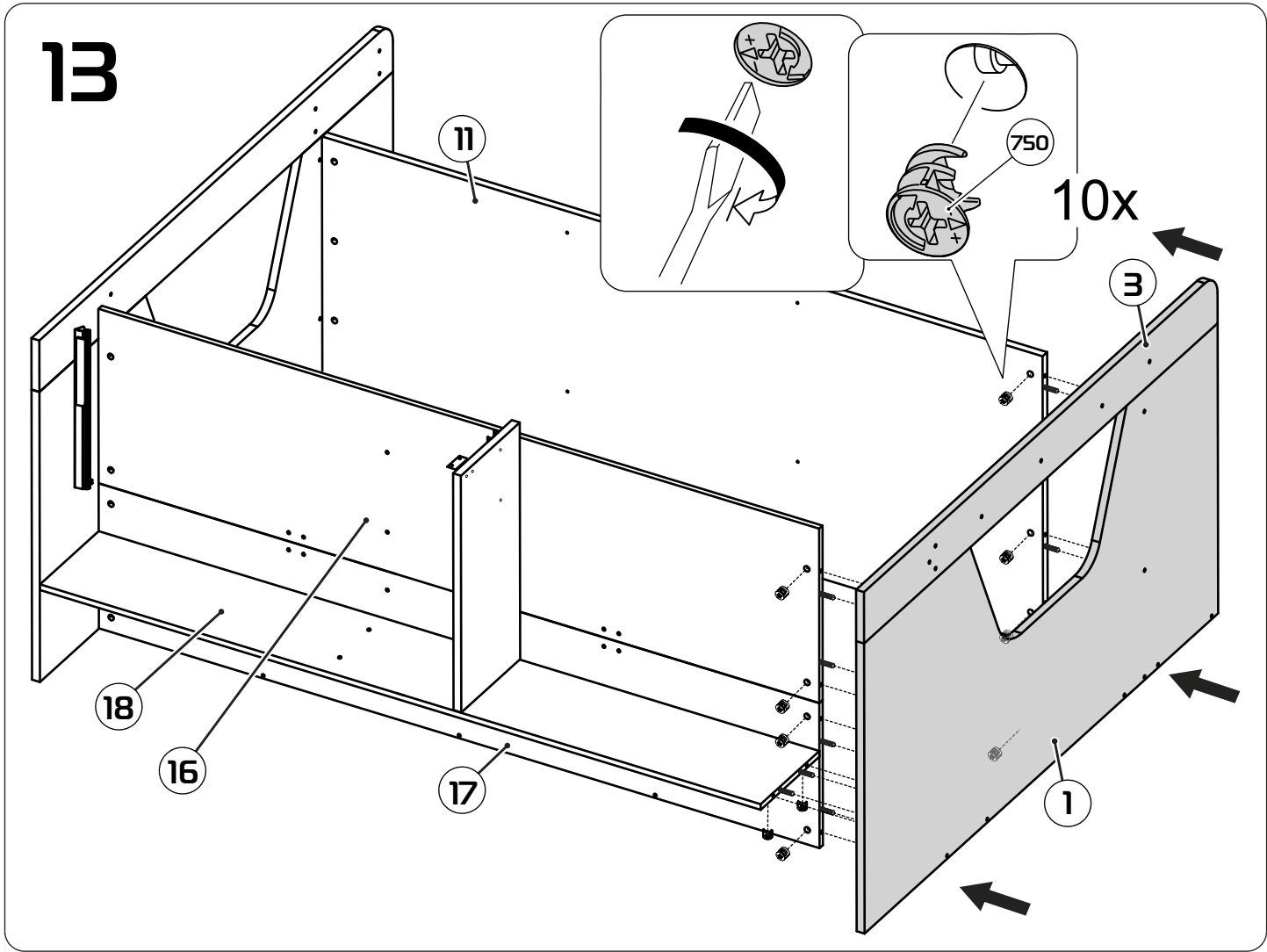
11



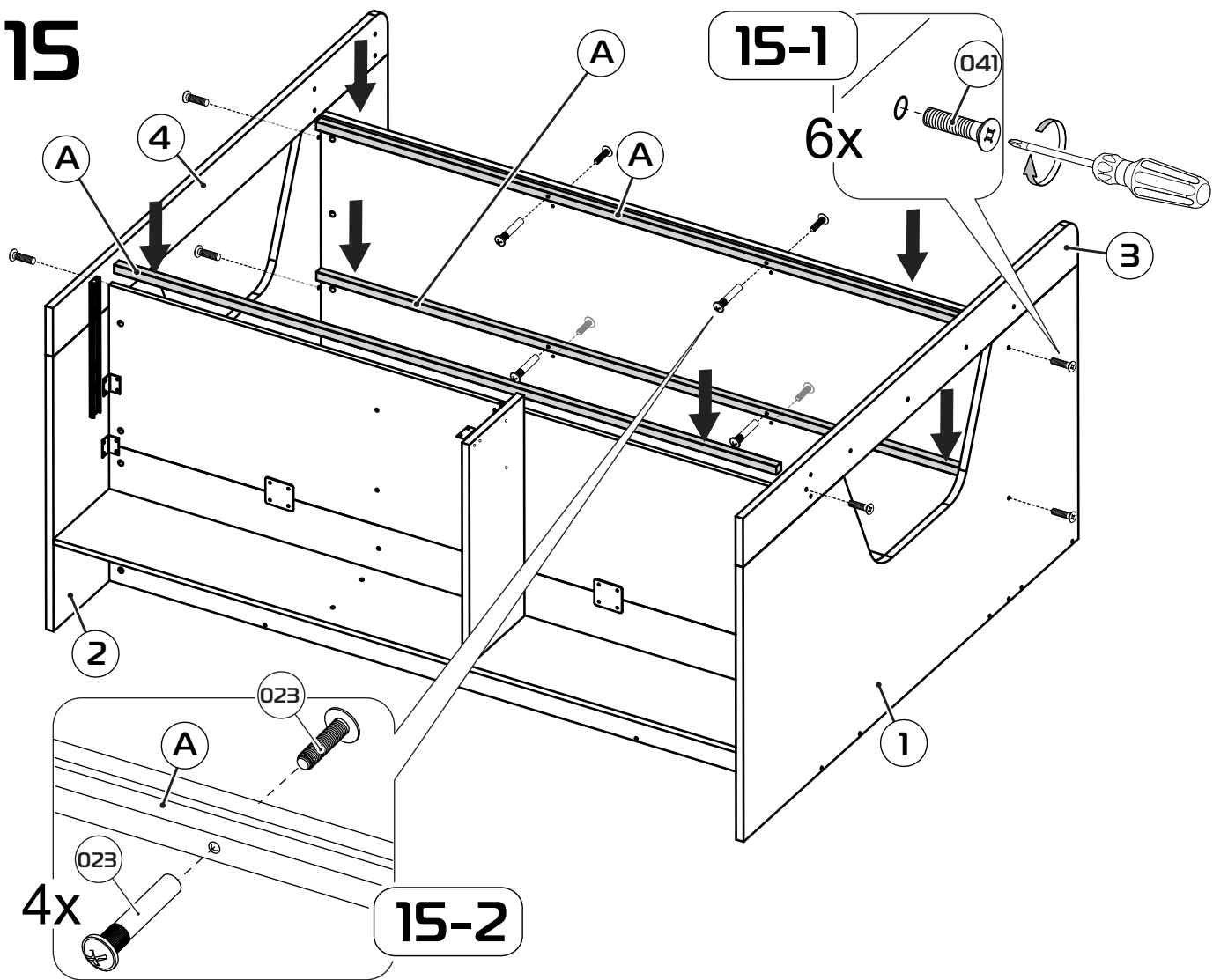
12



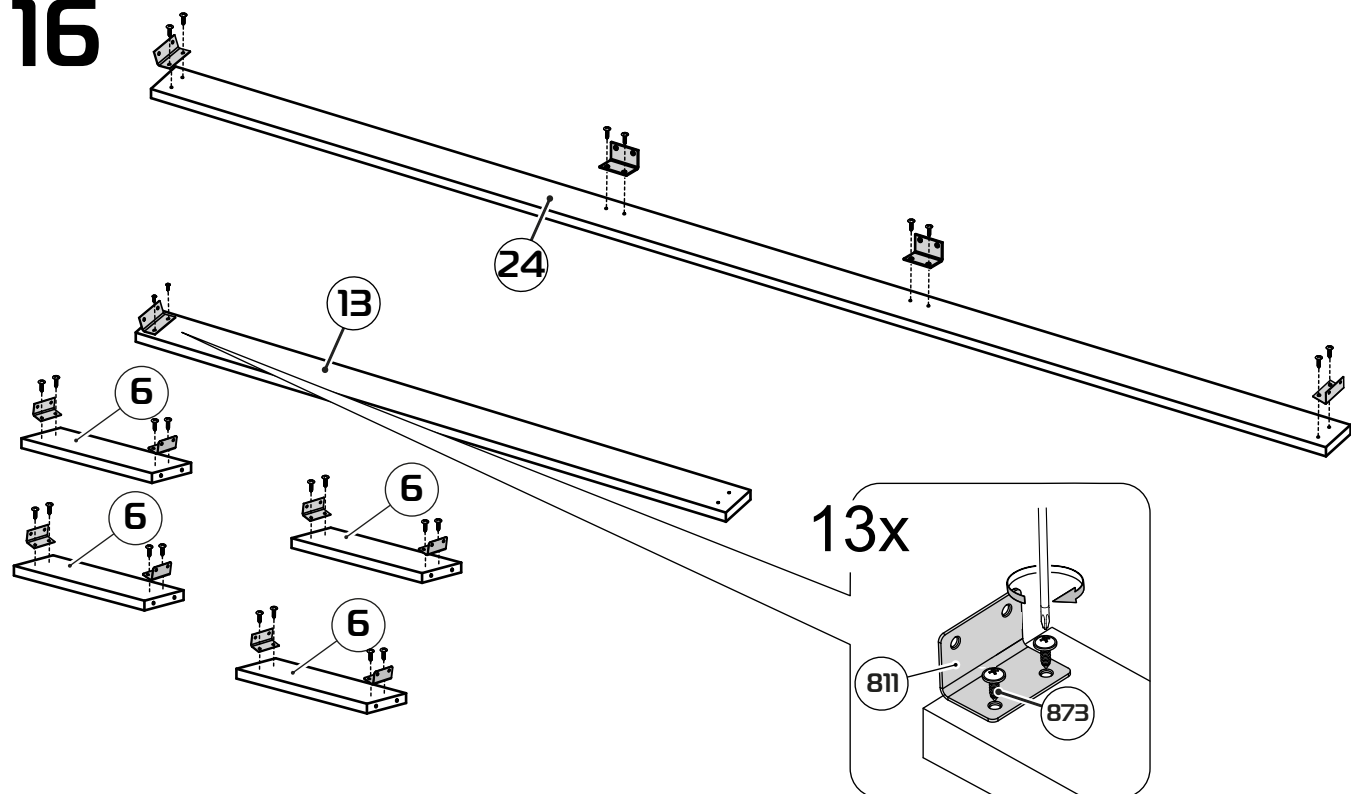
14



# 15



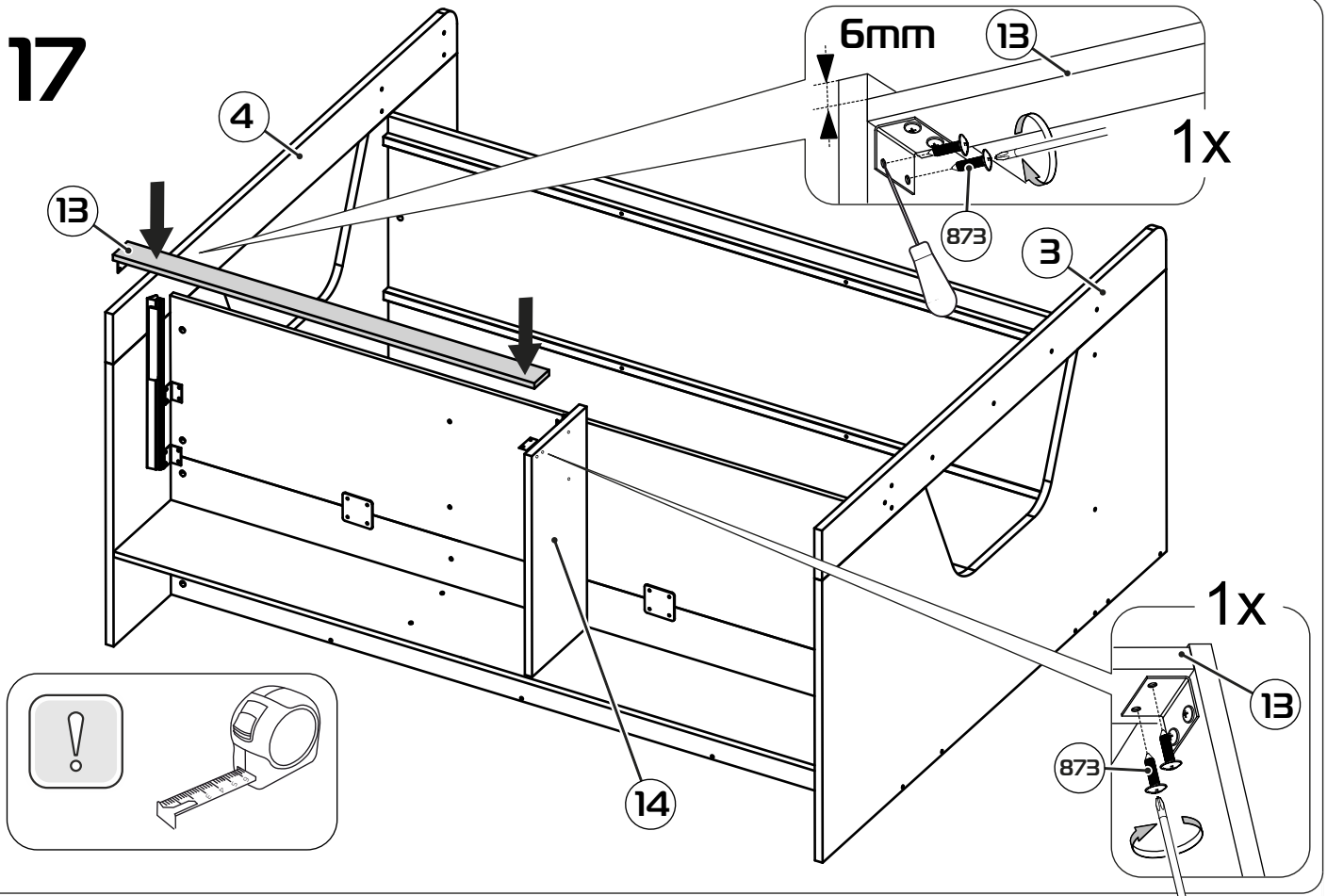
# 16



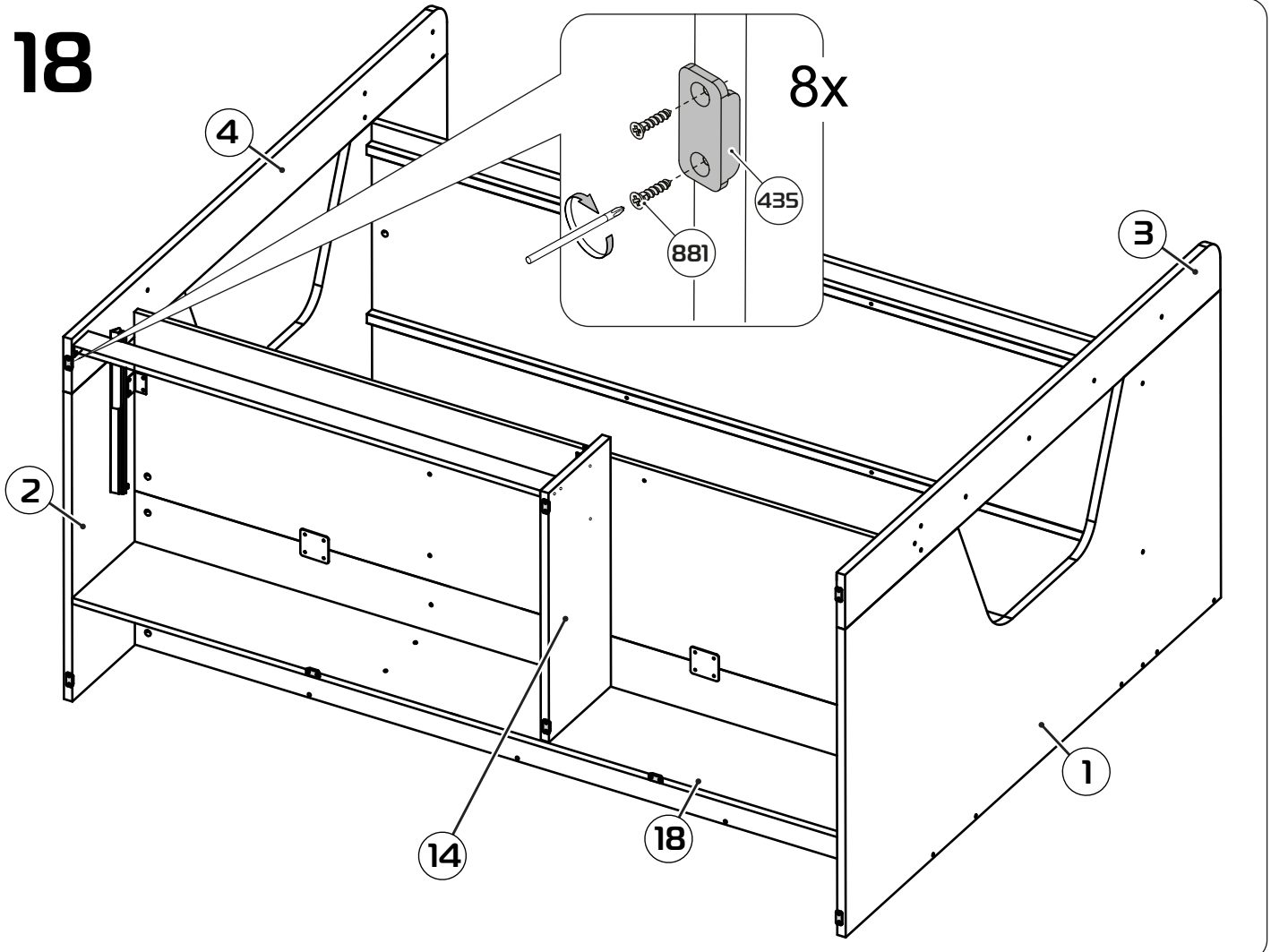
# 16



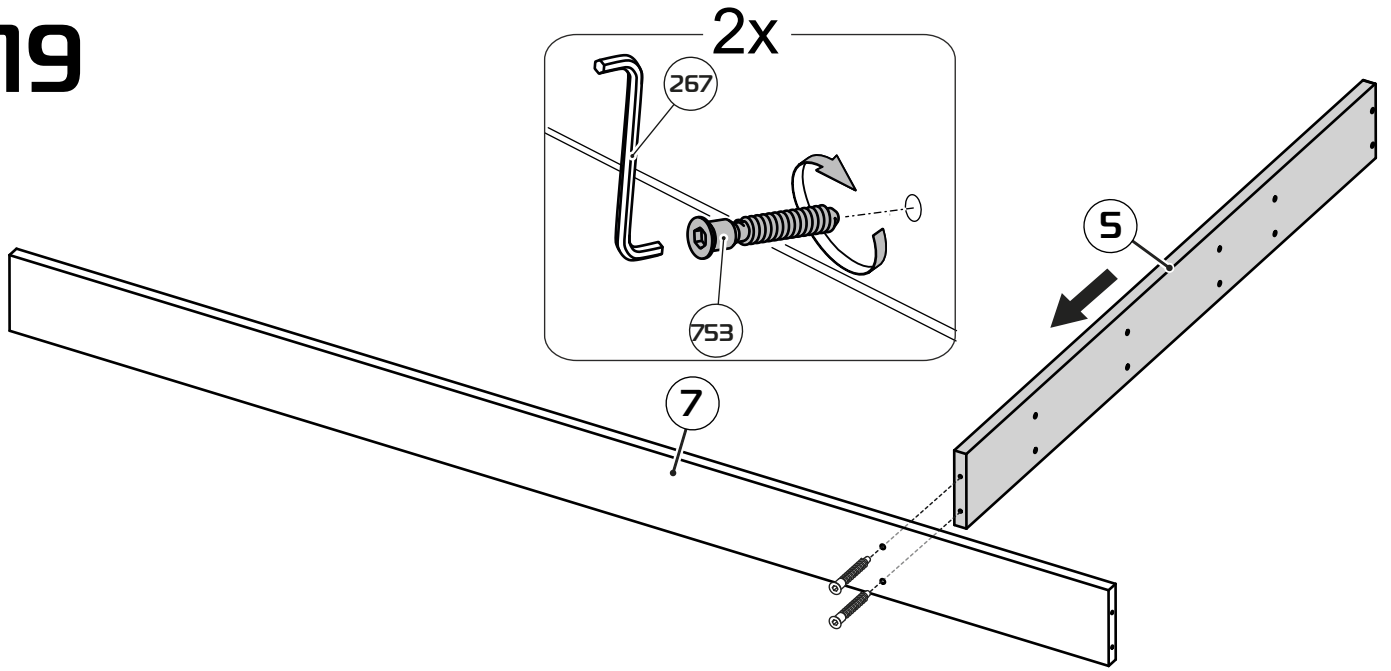
# 17



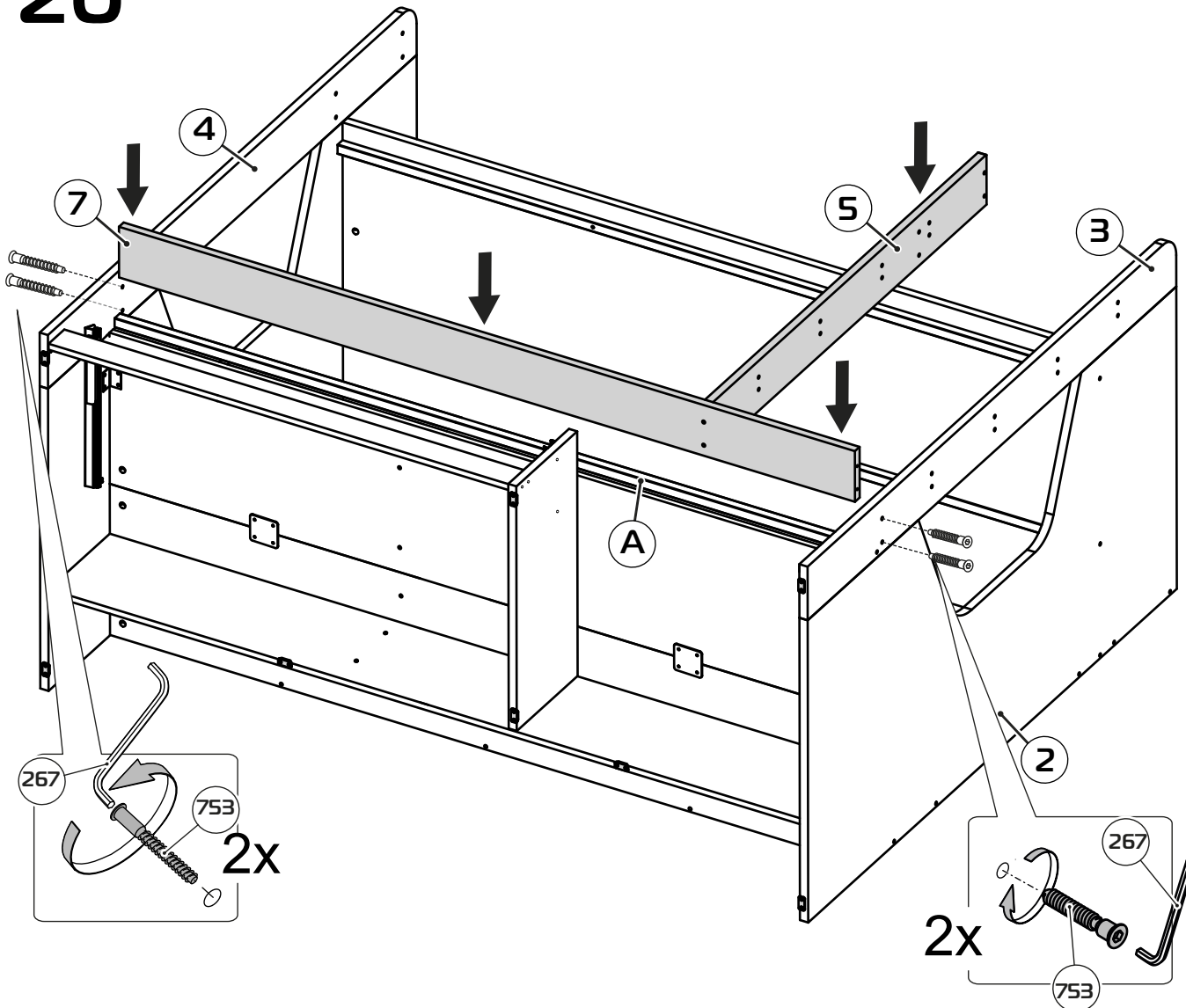
# 18



19

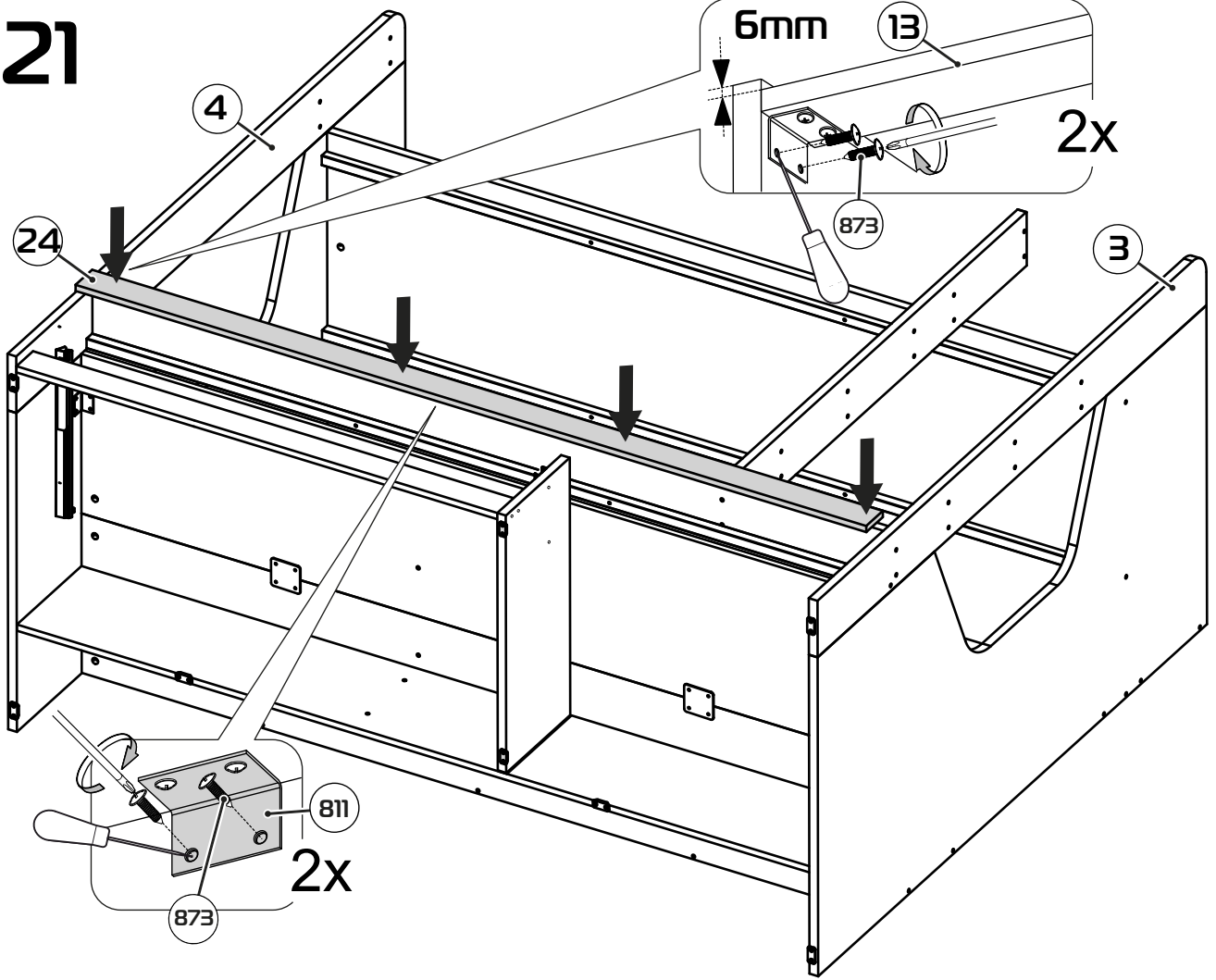


20

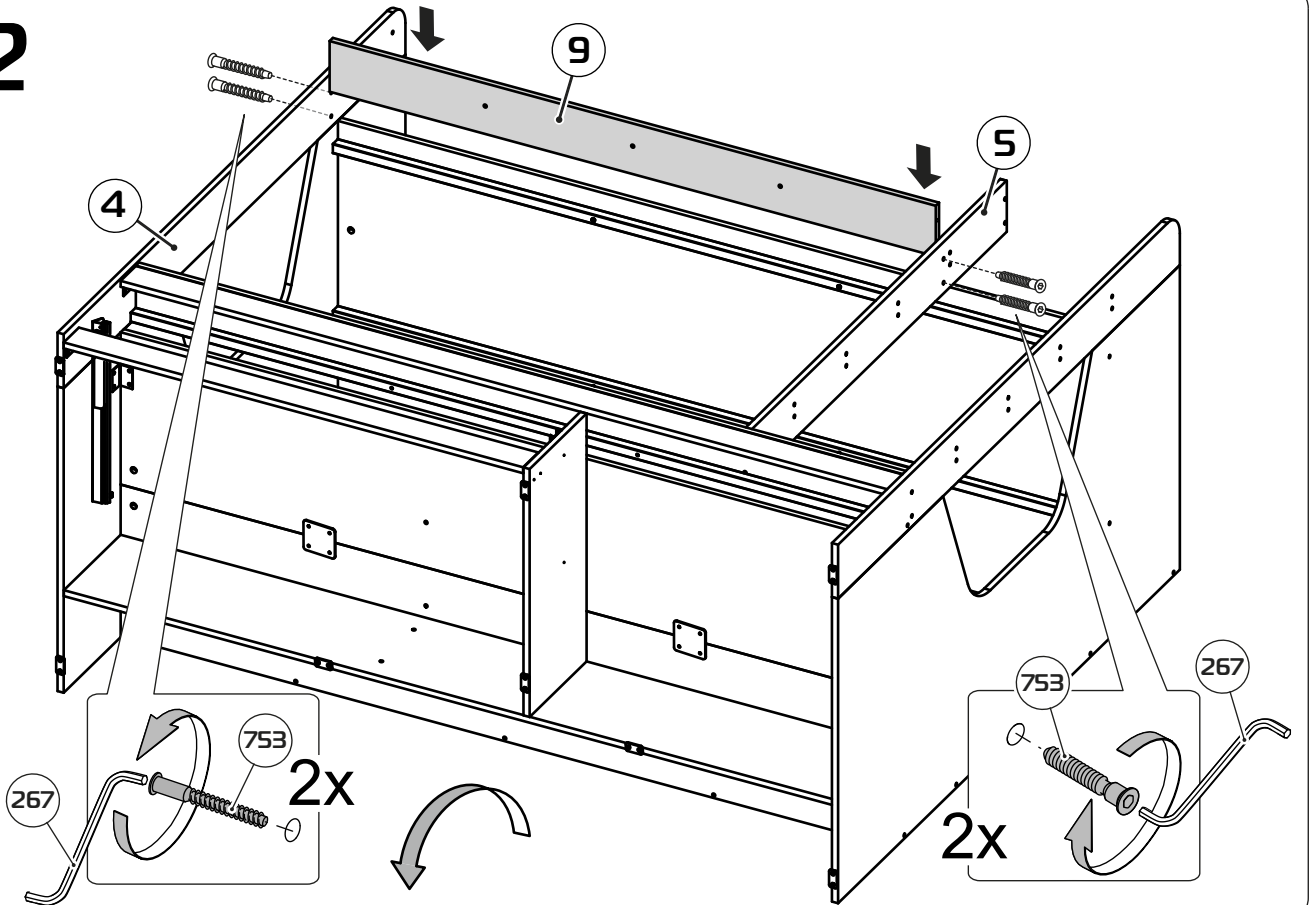


18

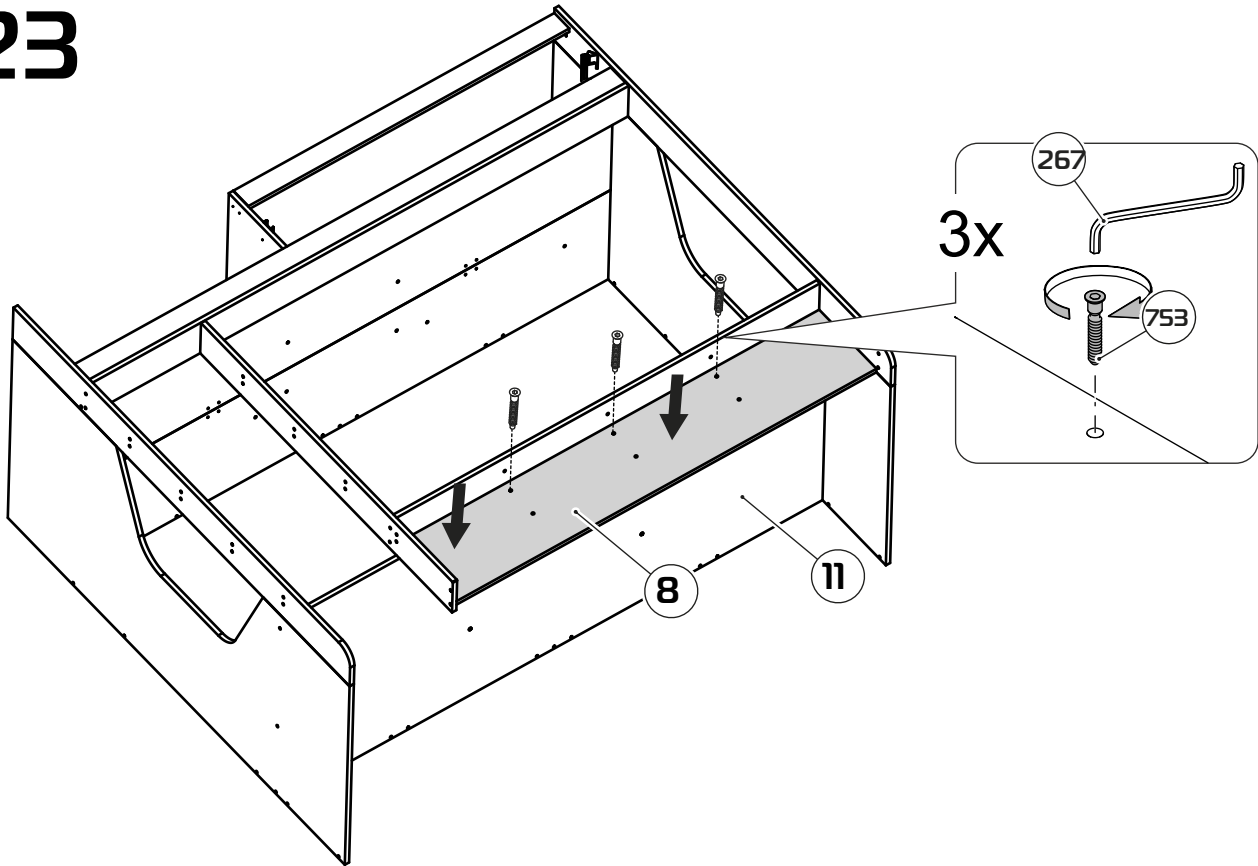
# 21



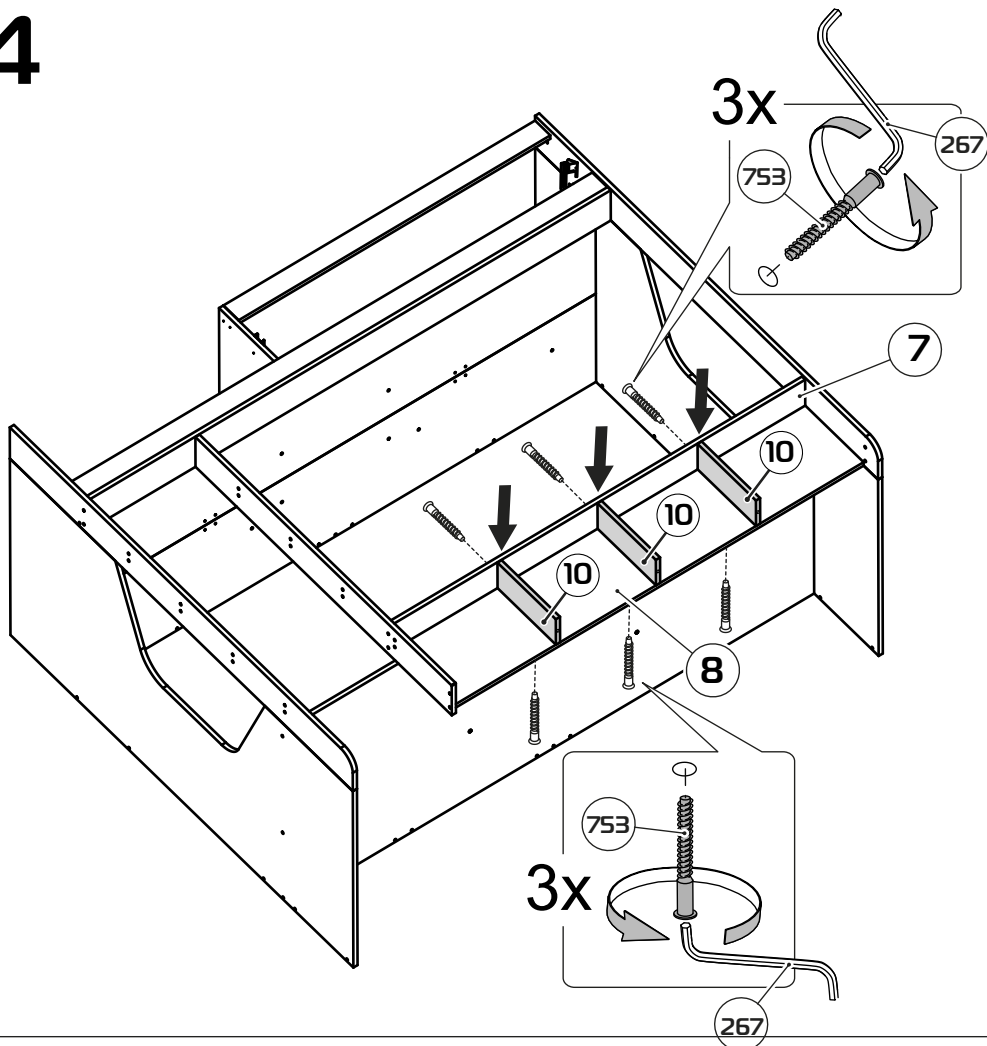
# 22



23

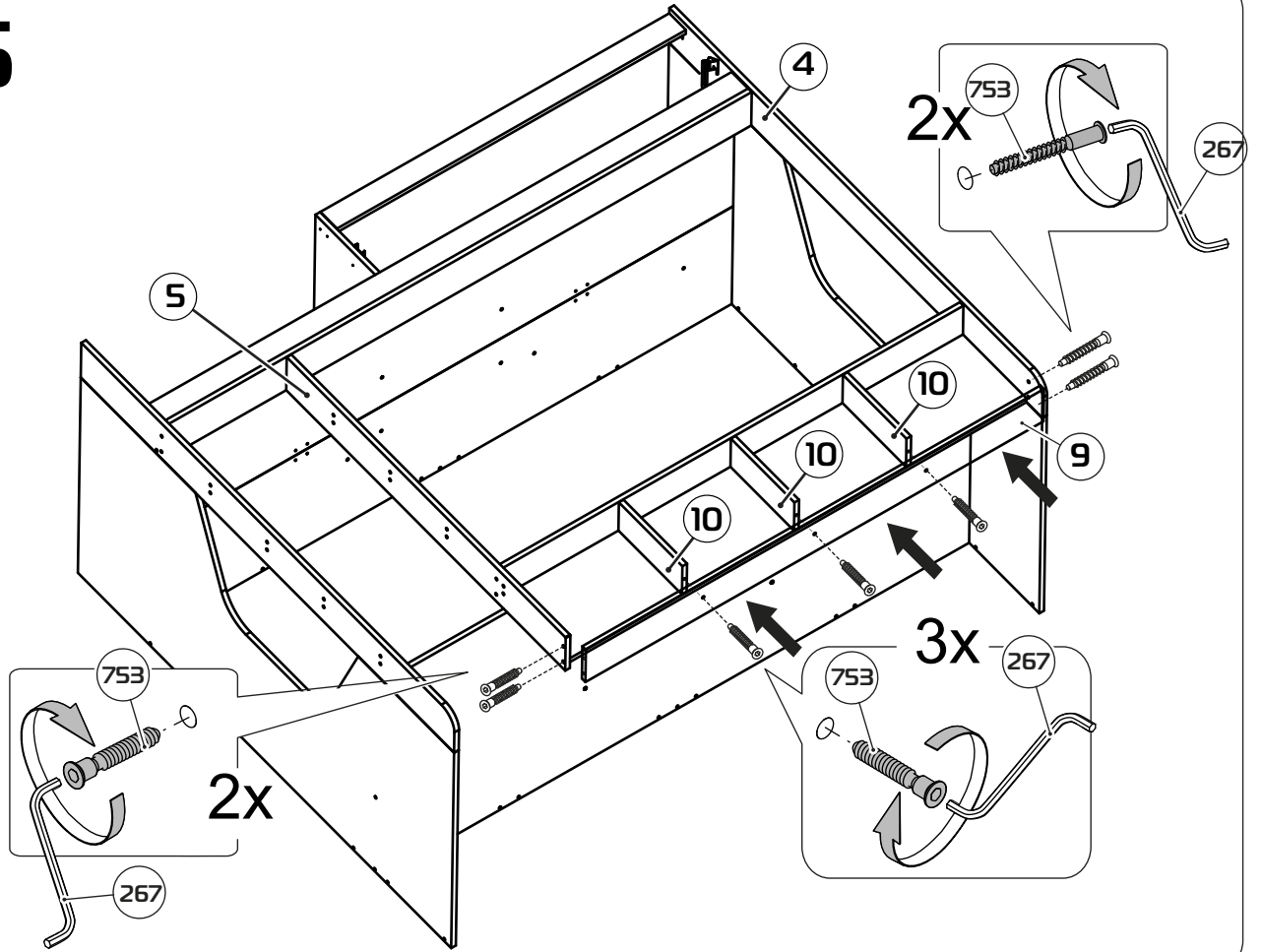


24

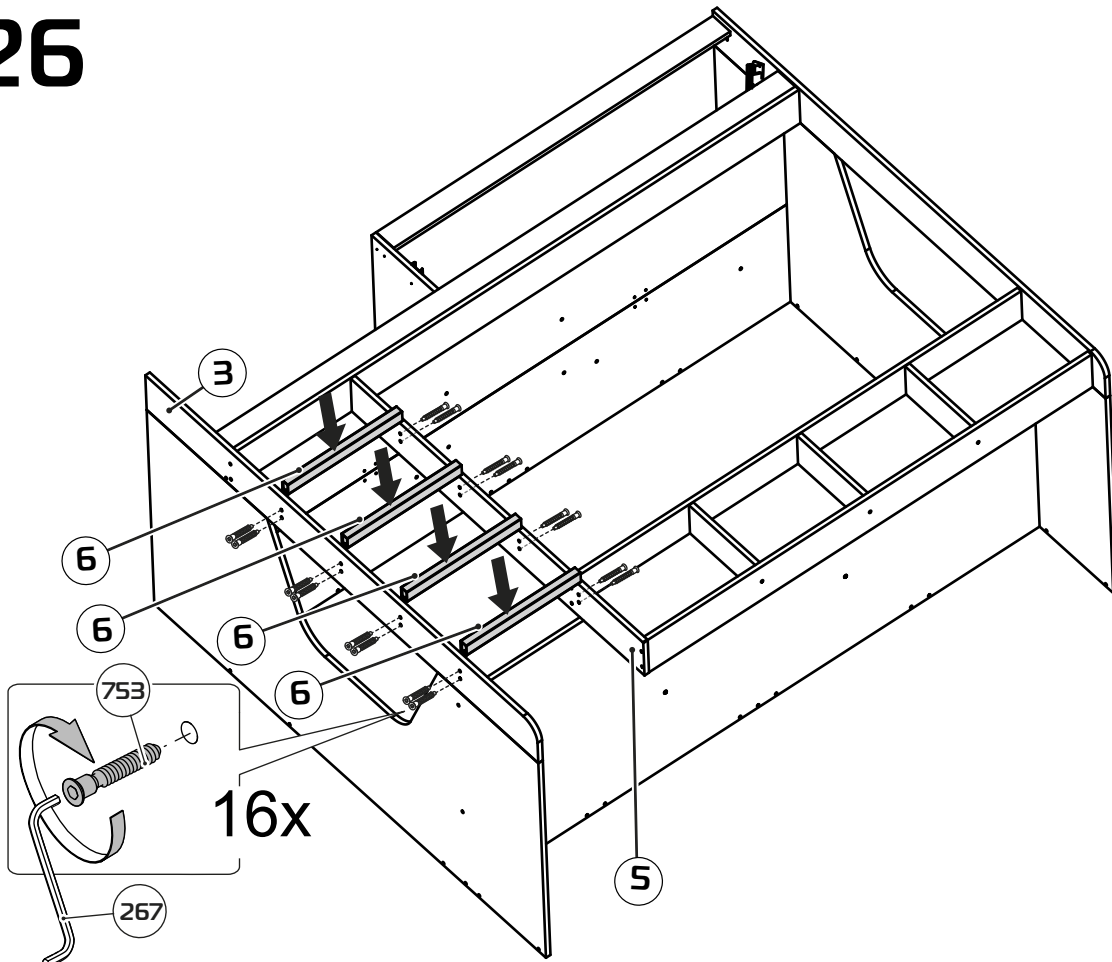


20

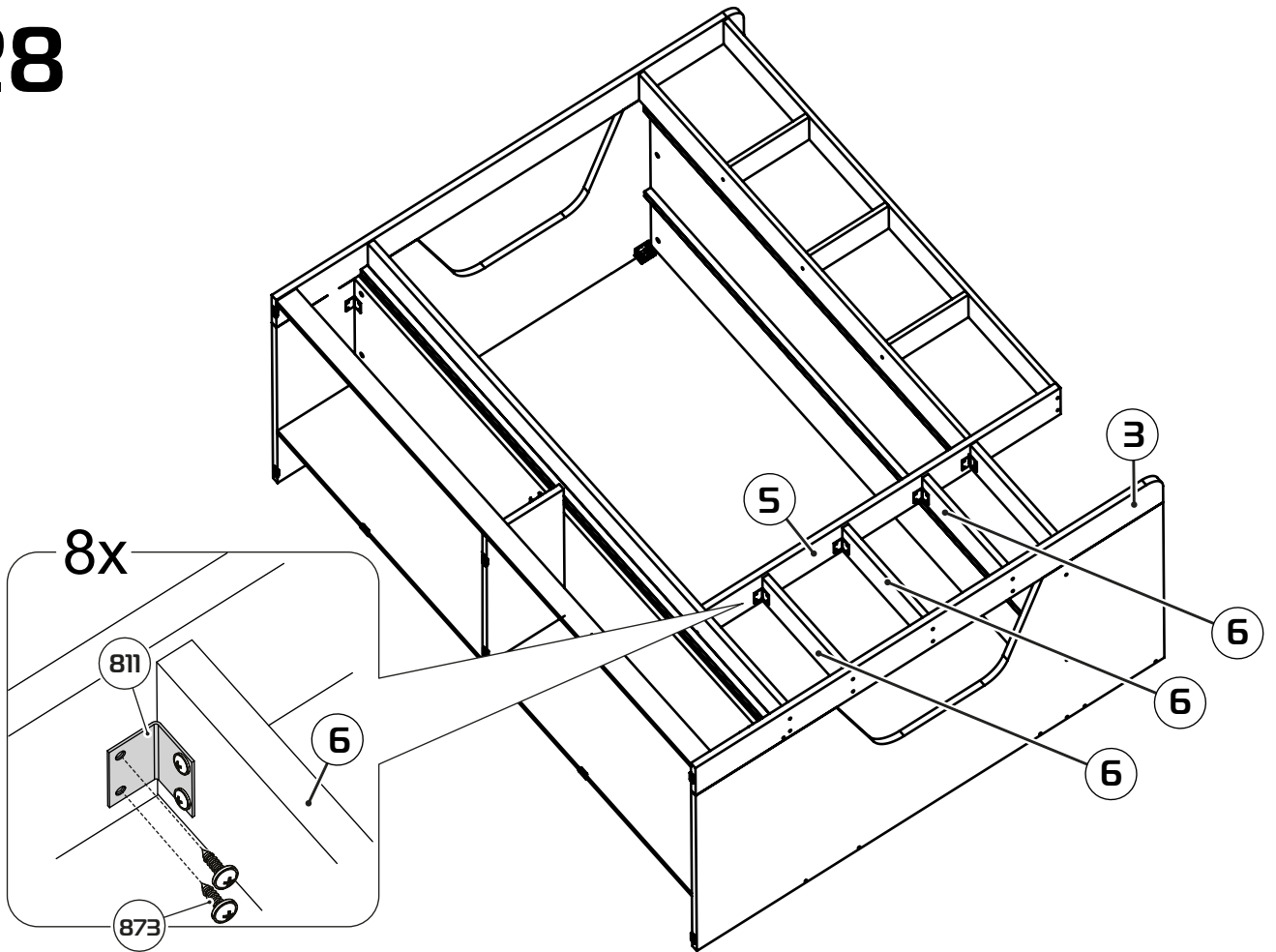
# 25



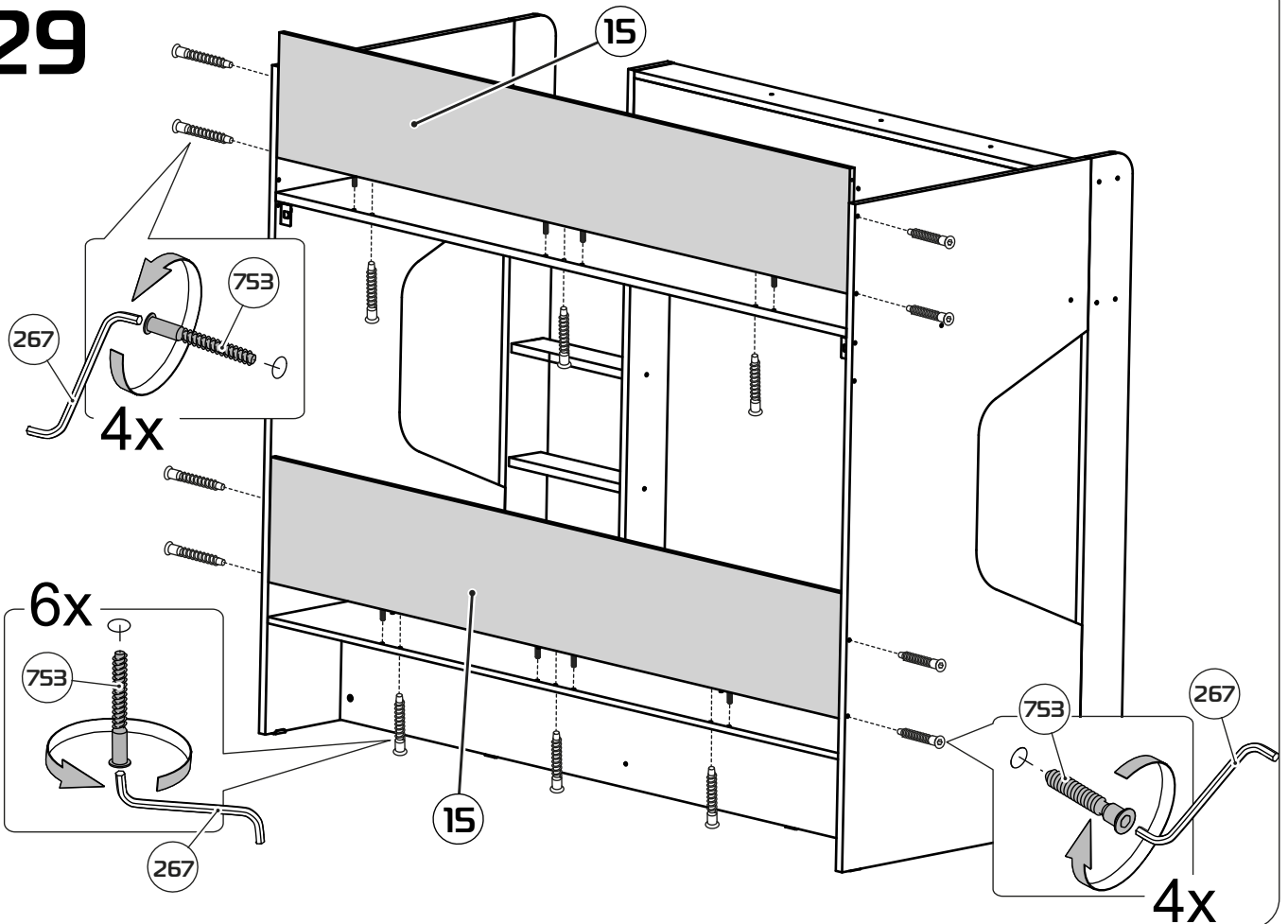
# 26



# 28

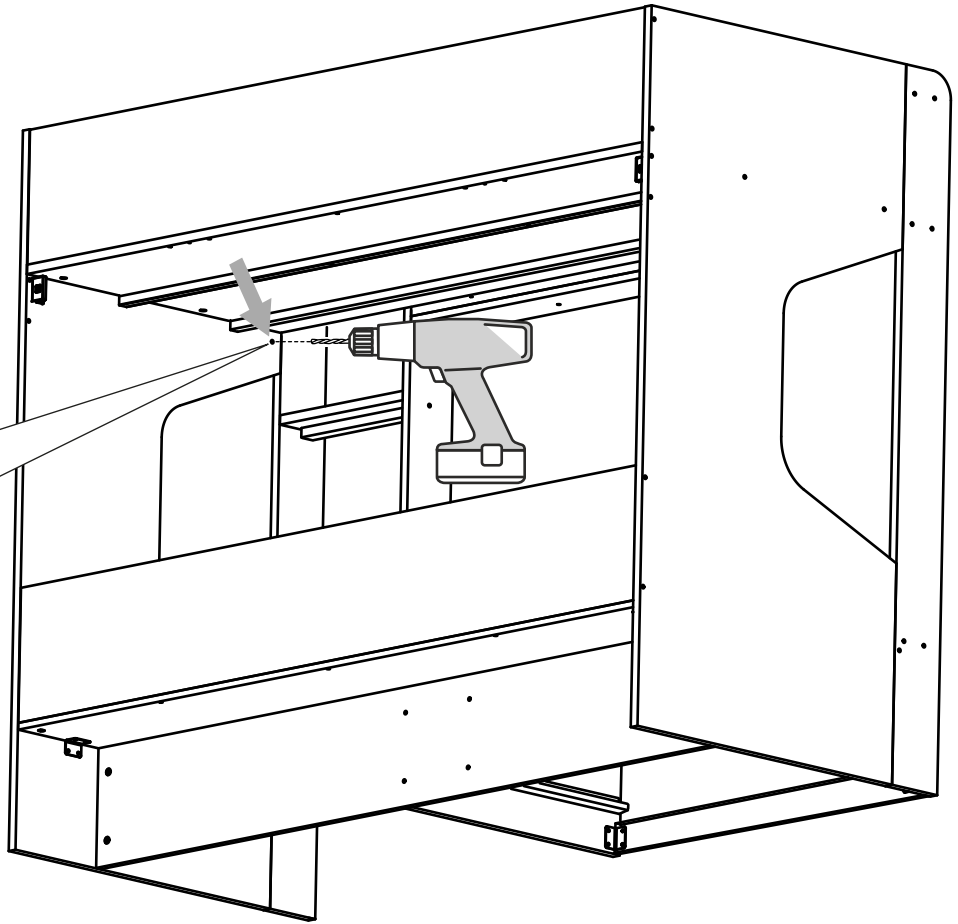
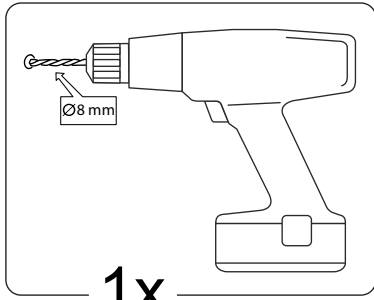


# 29

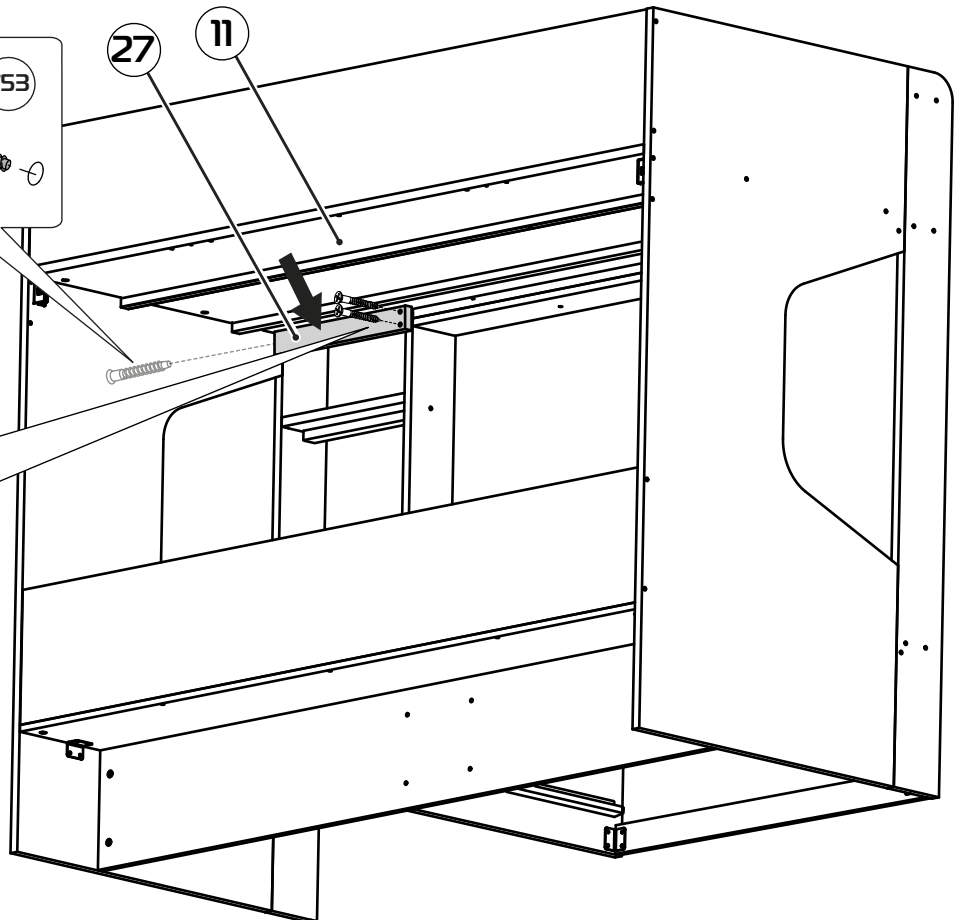
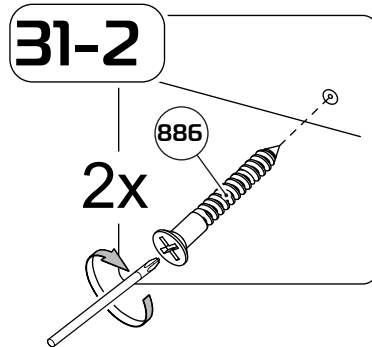
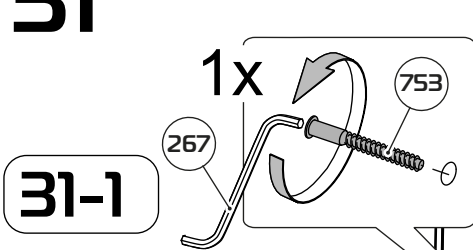


# 22

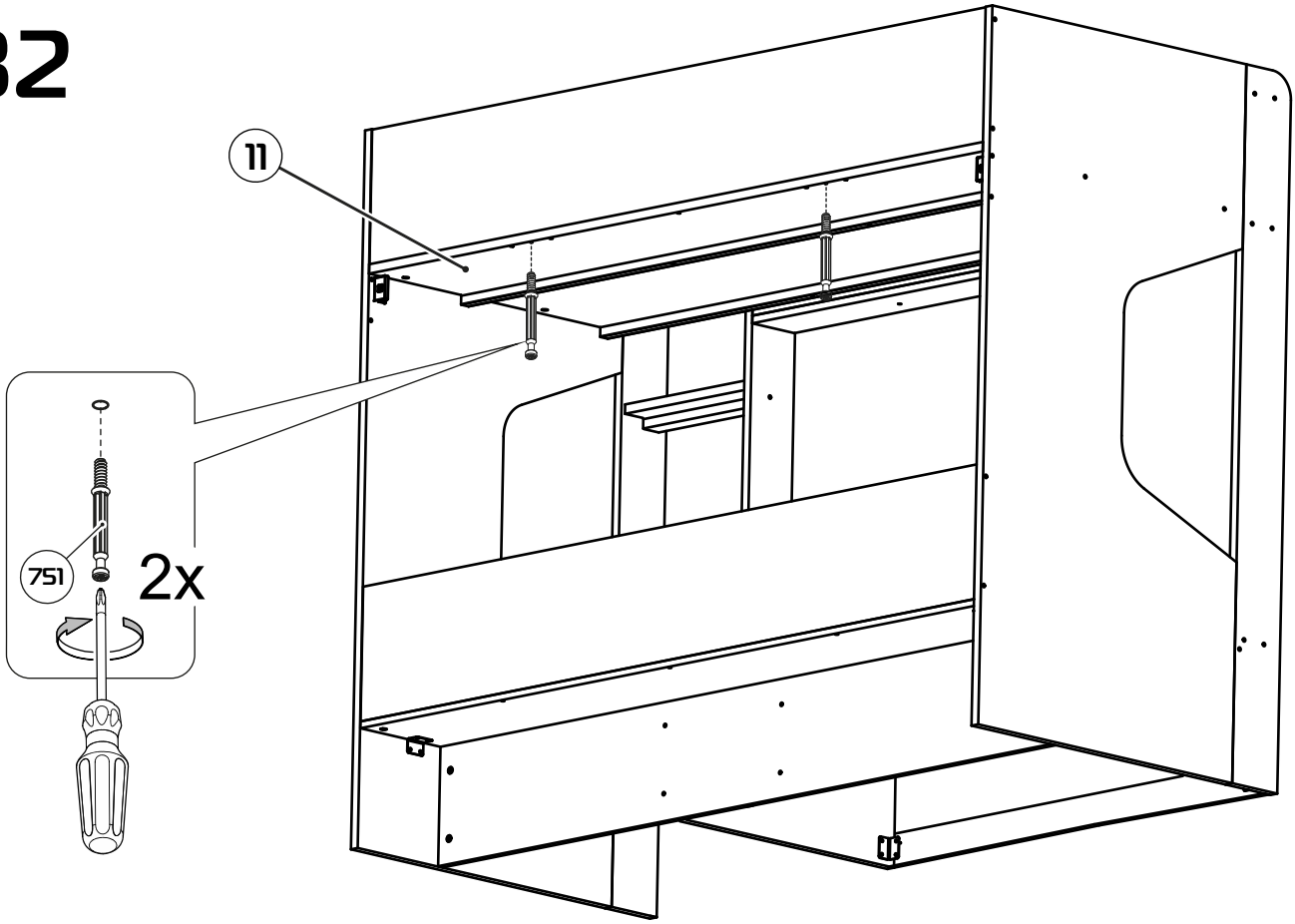
# 30



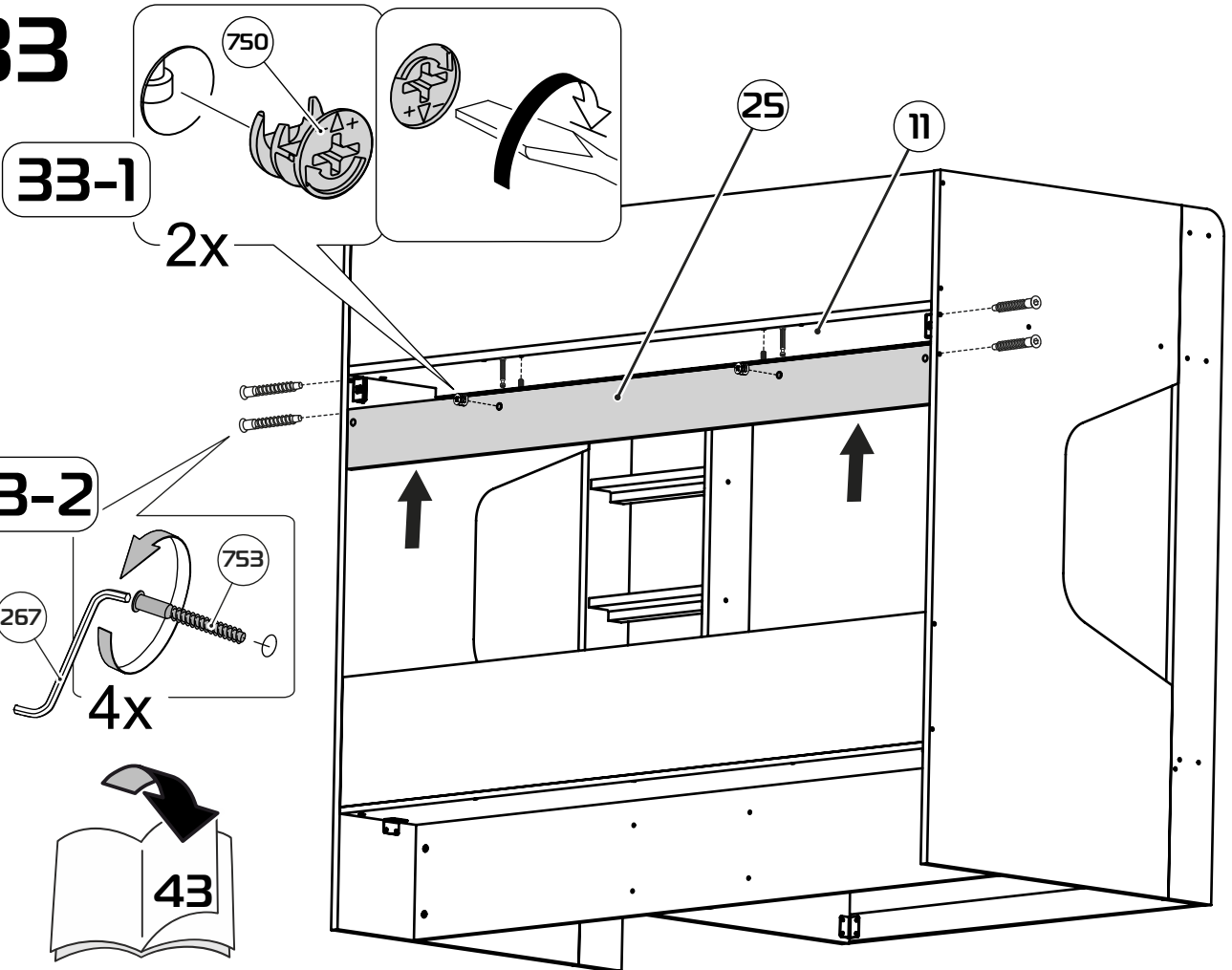
# 31



32

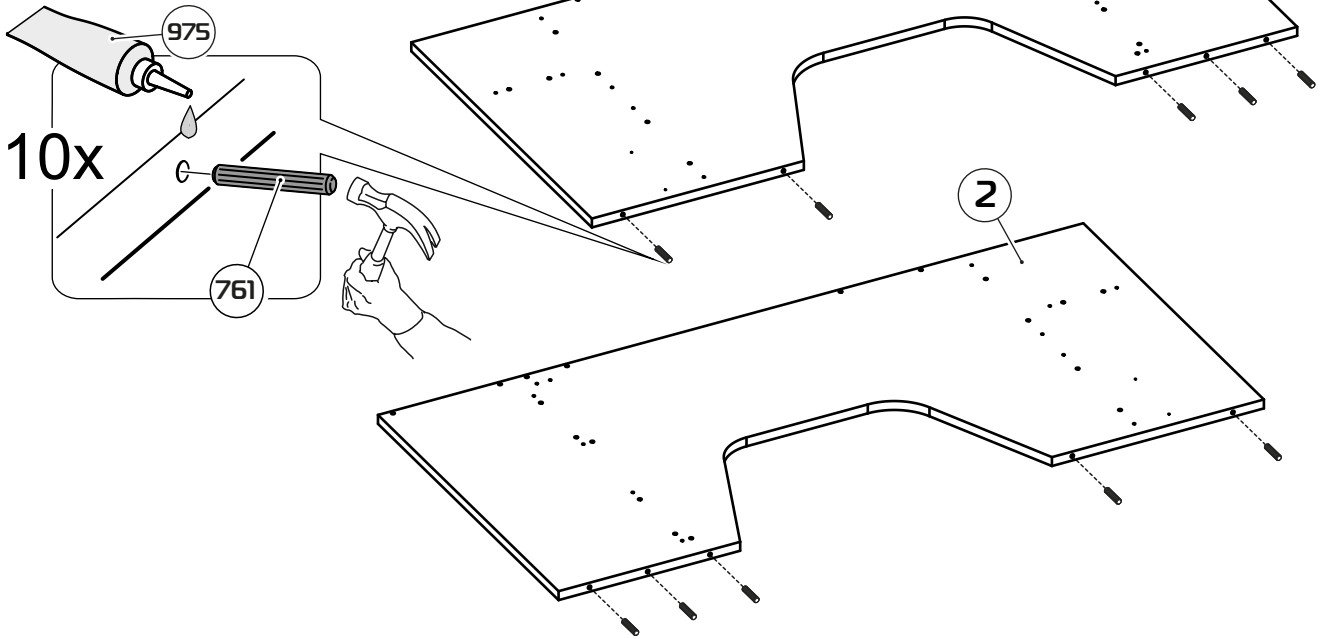


33





# 34

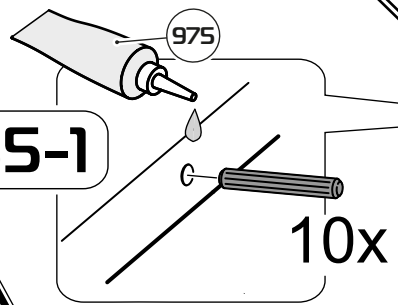


# 35

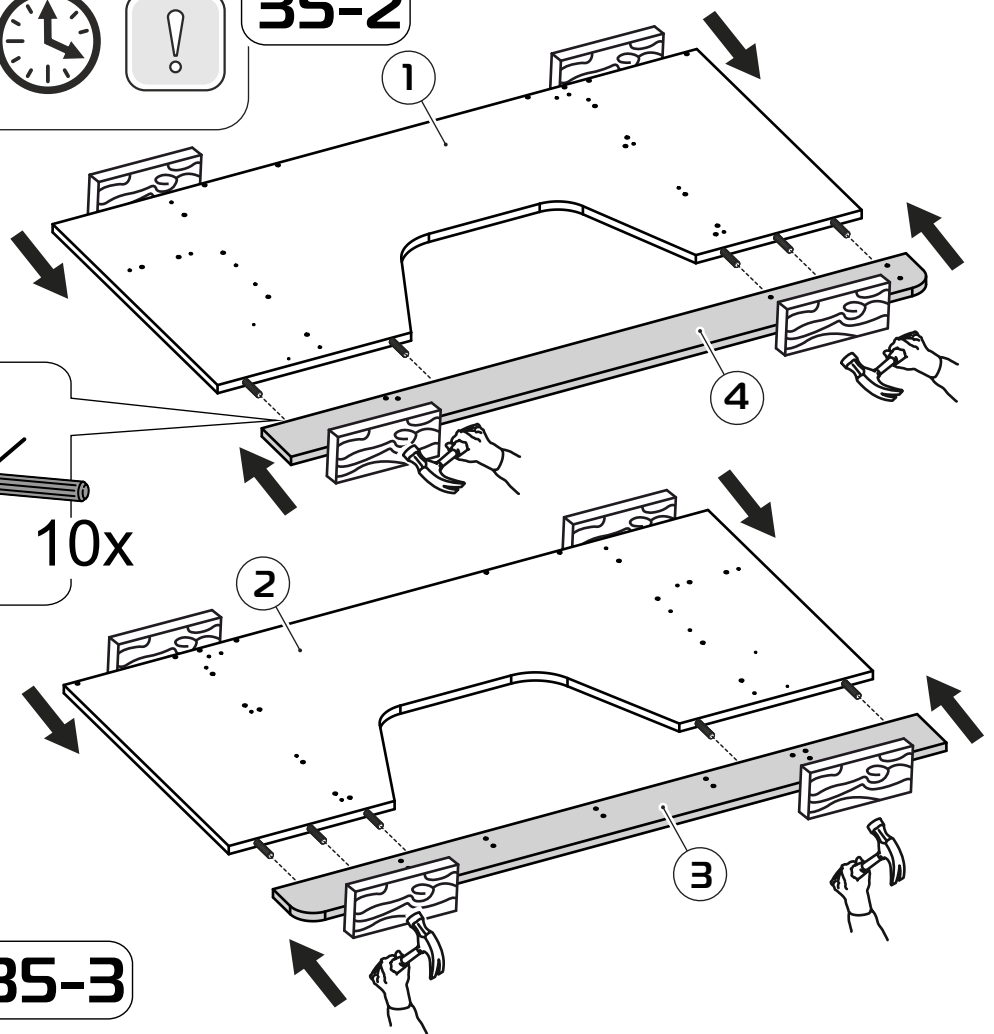
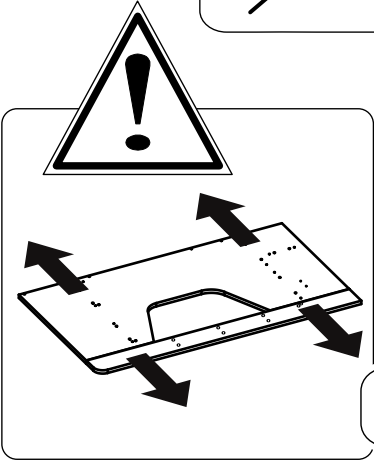
30 min  

## 35-2

## 35-1

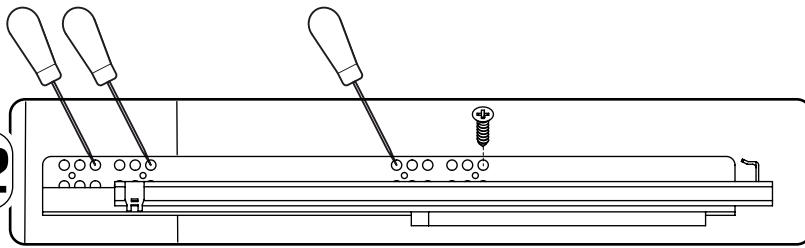


## 35-3

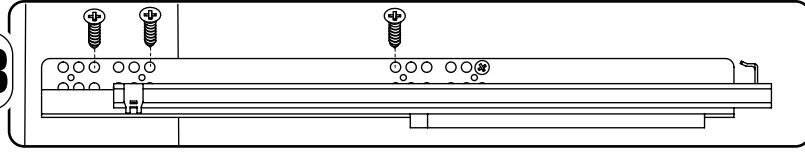


# 36

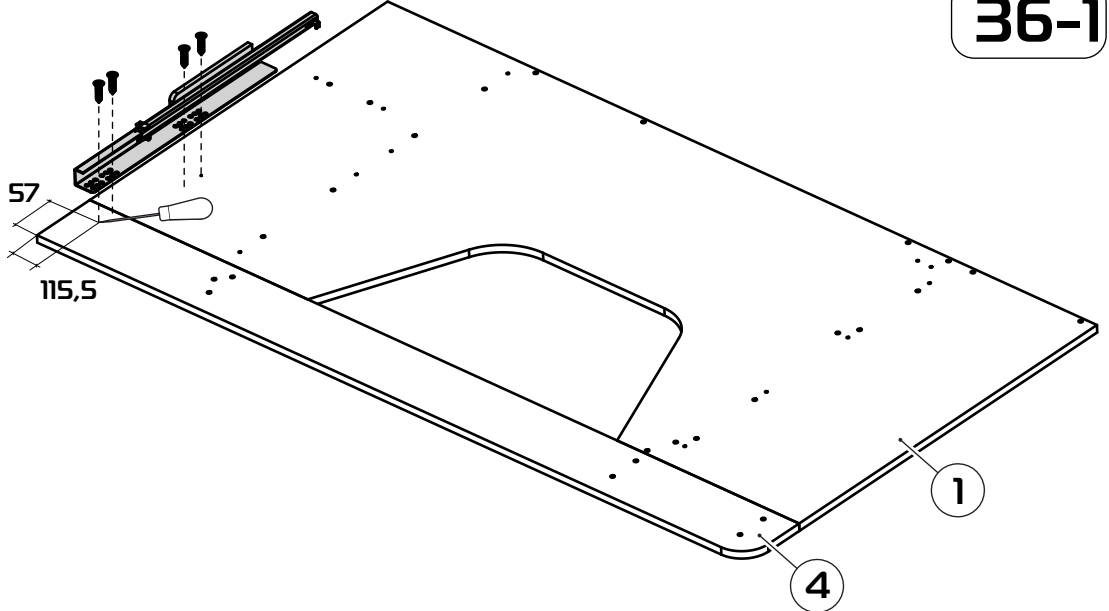
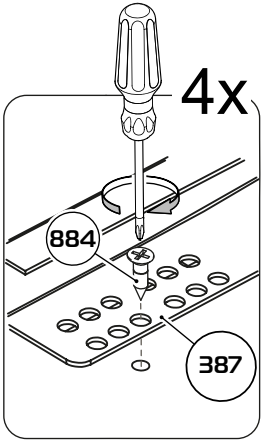
36-2



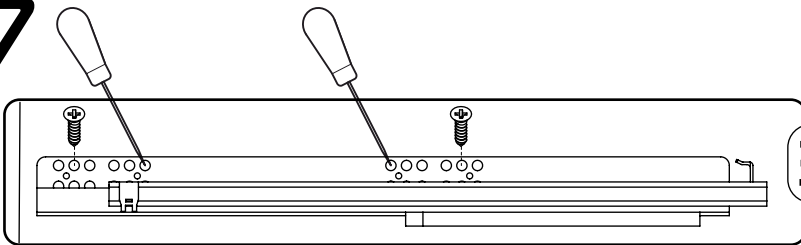
36-3



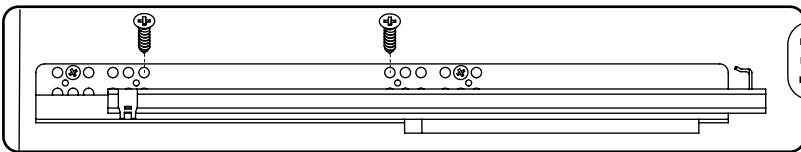
36-1



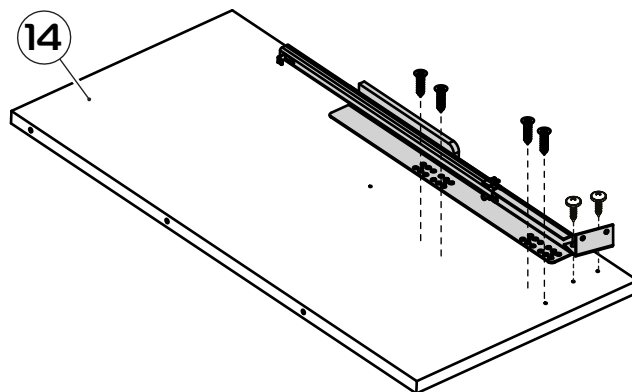
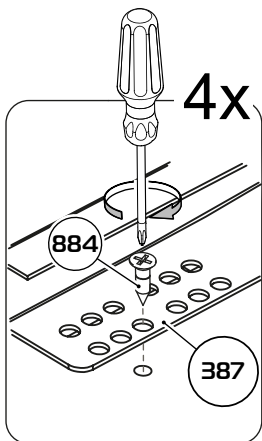
# 37



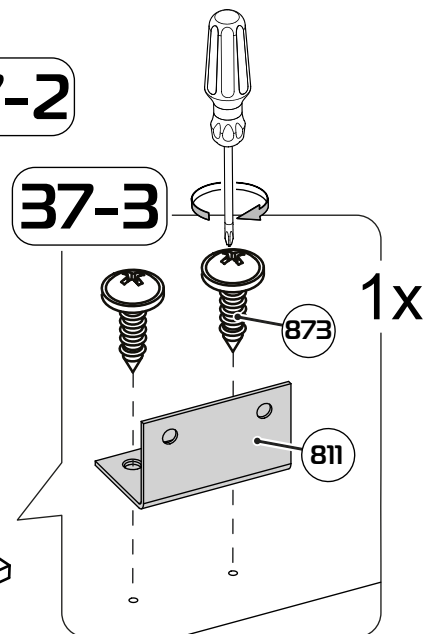
37-1



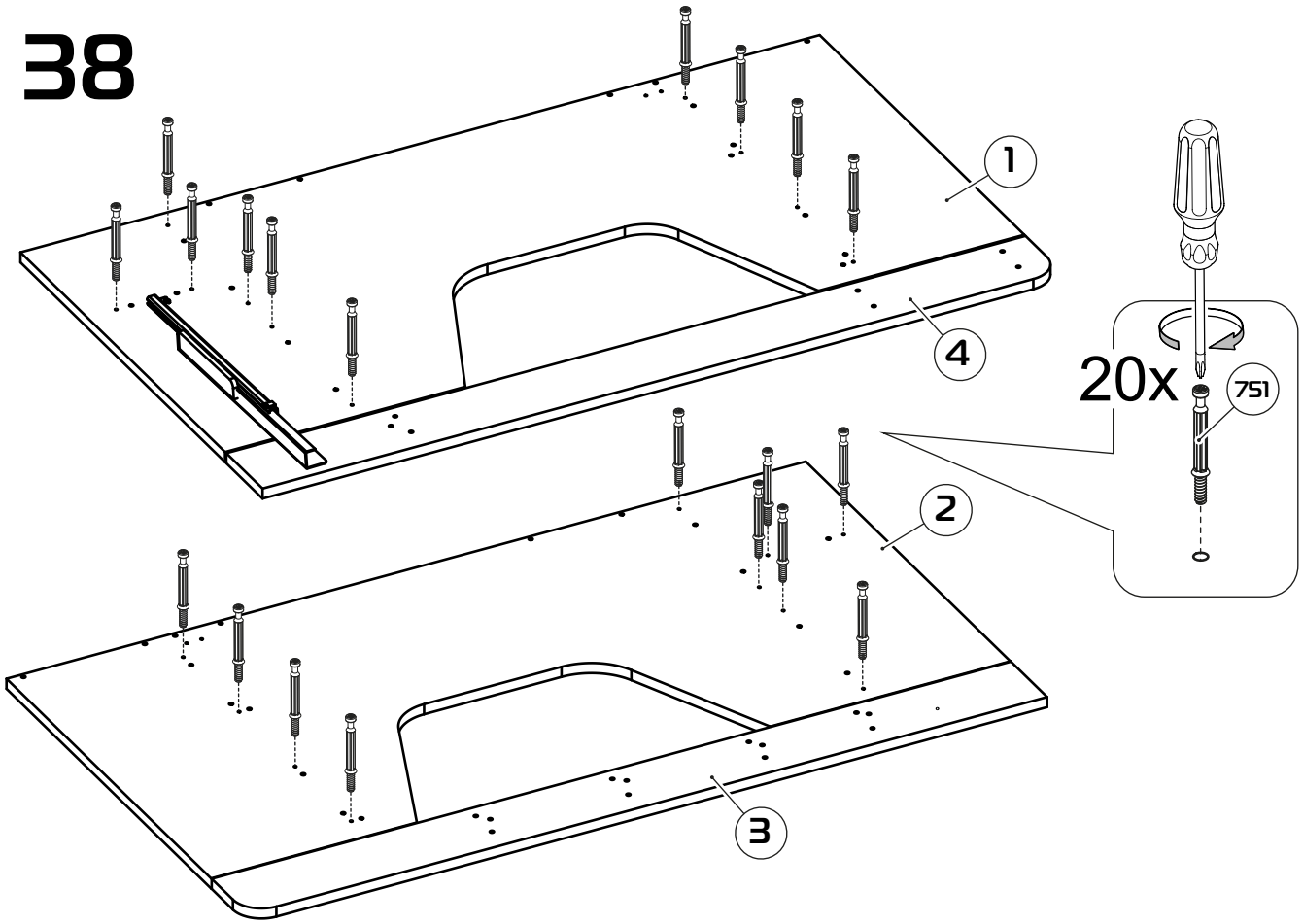
37-2



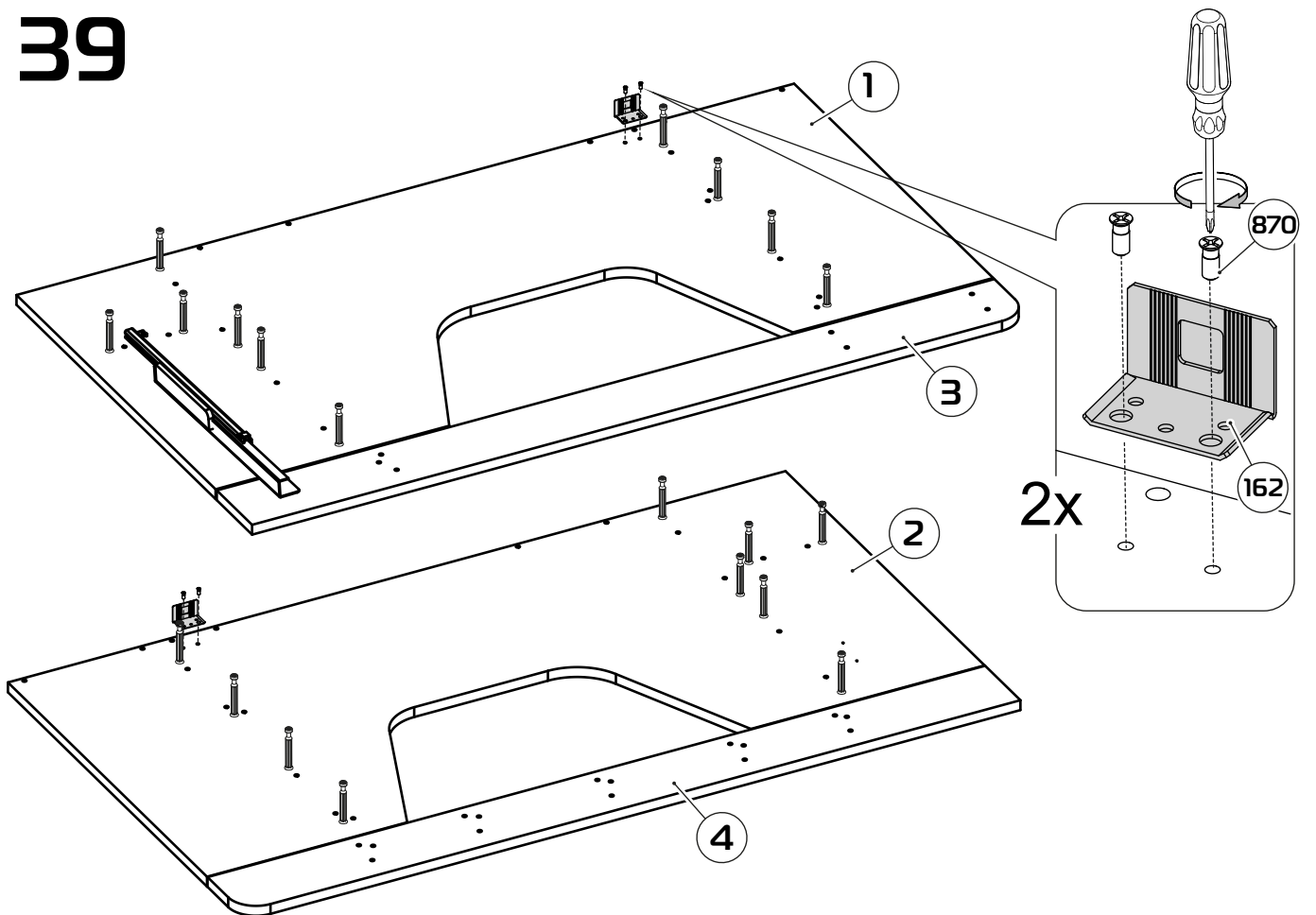
37-3



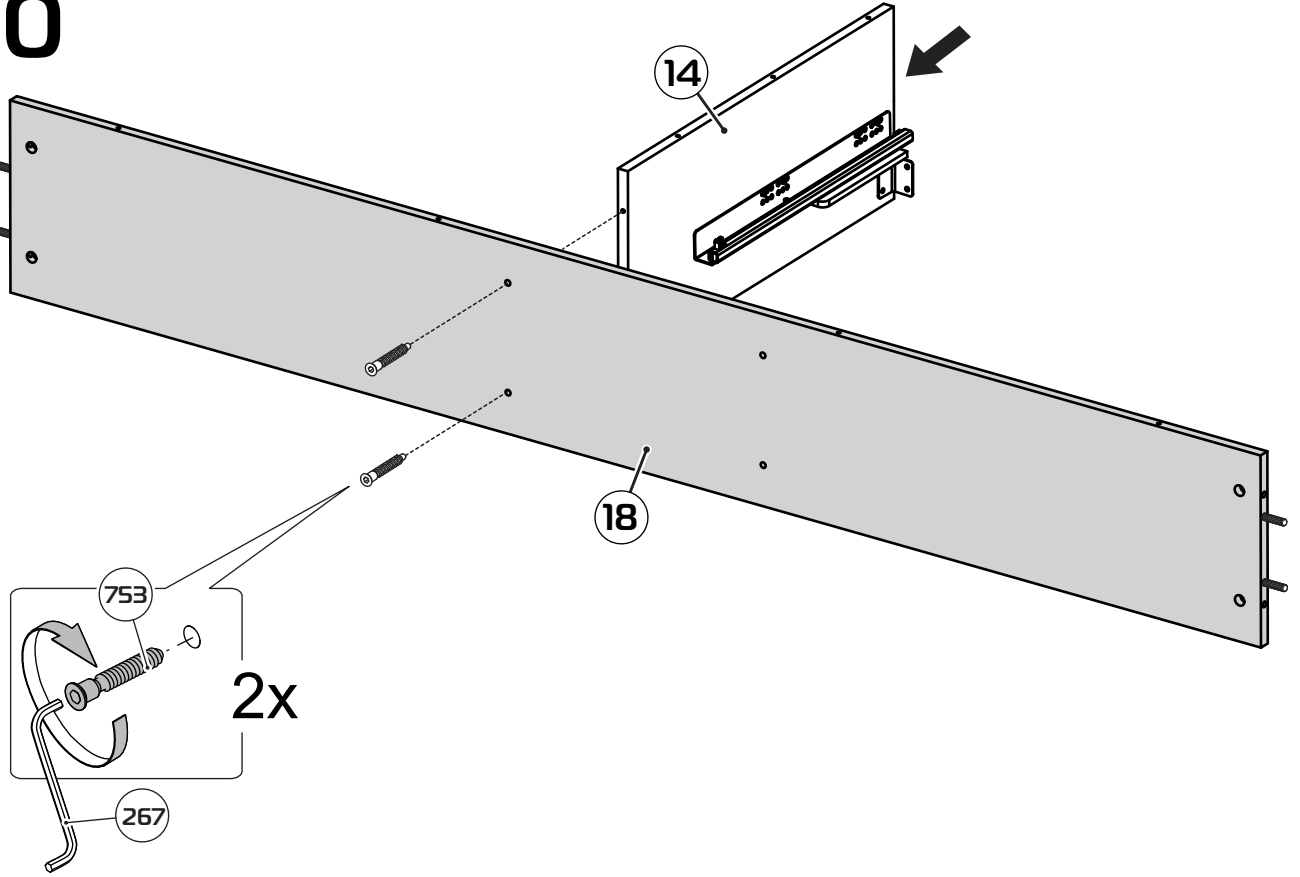
# 38



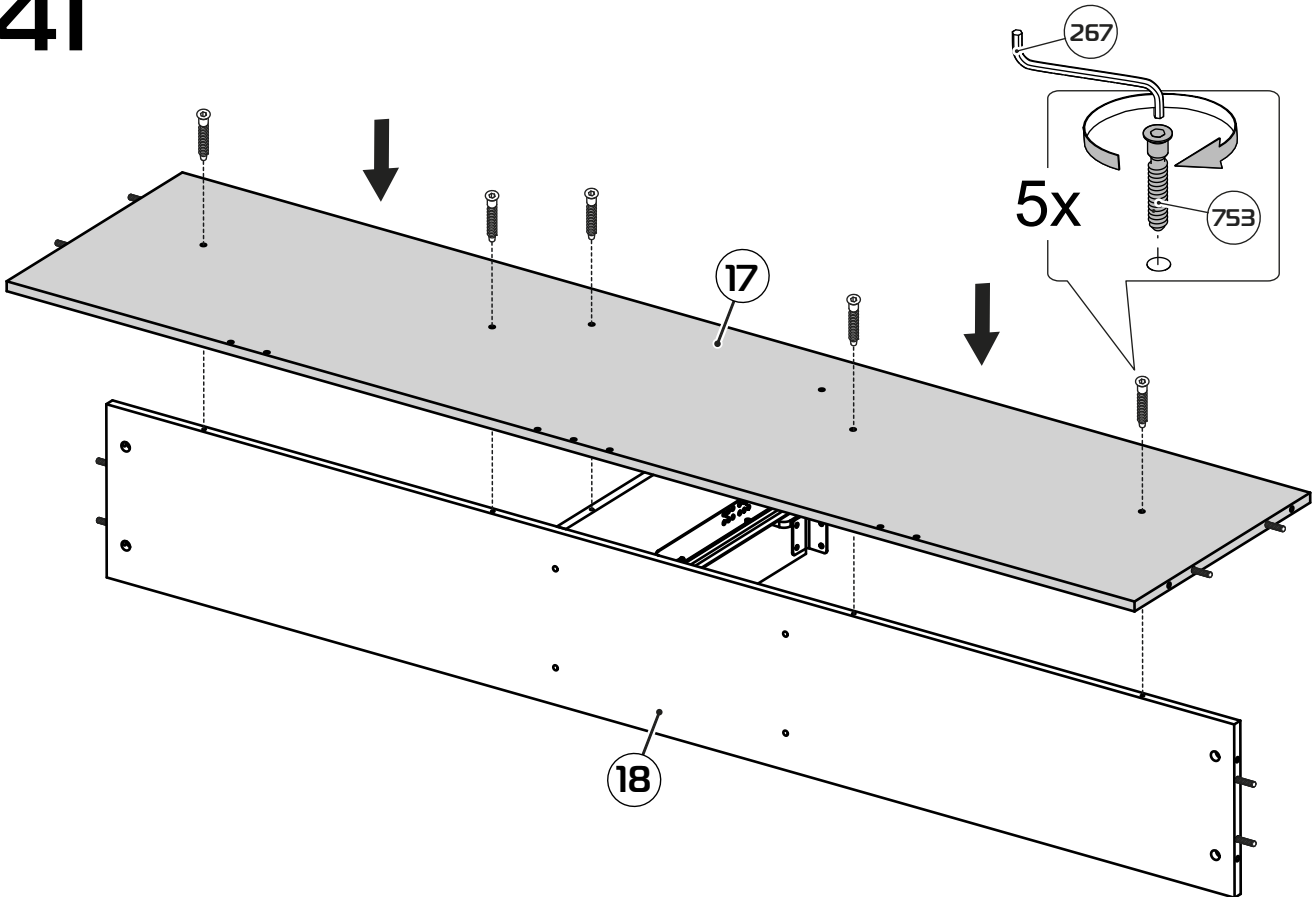
# 39

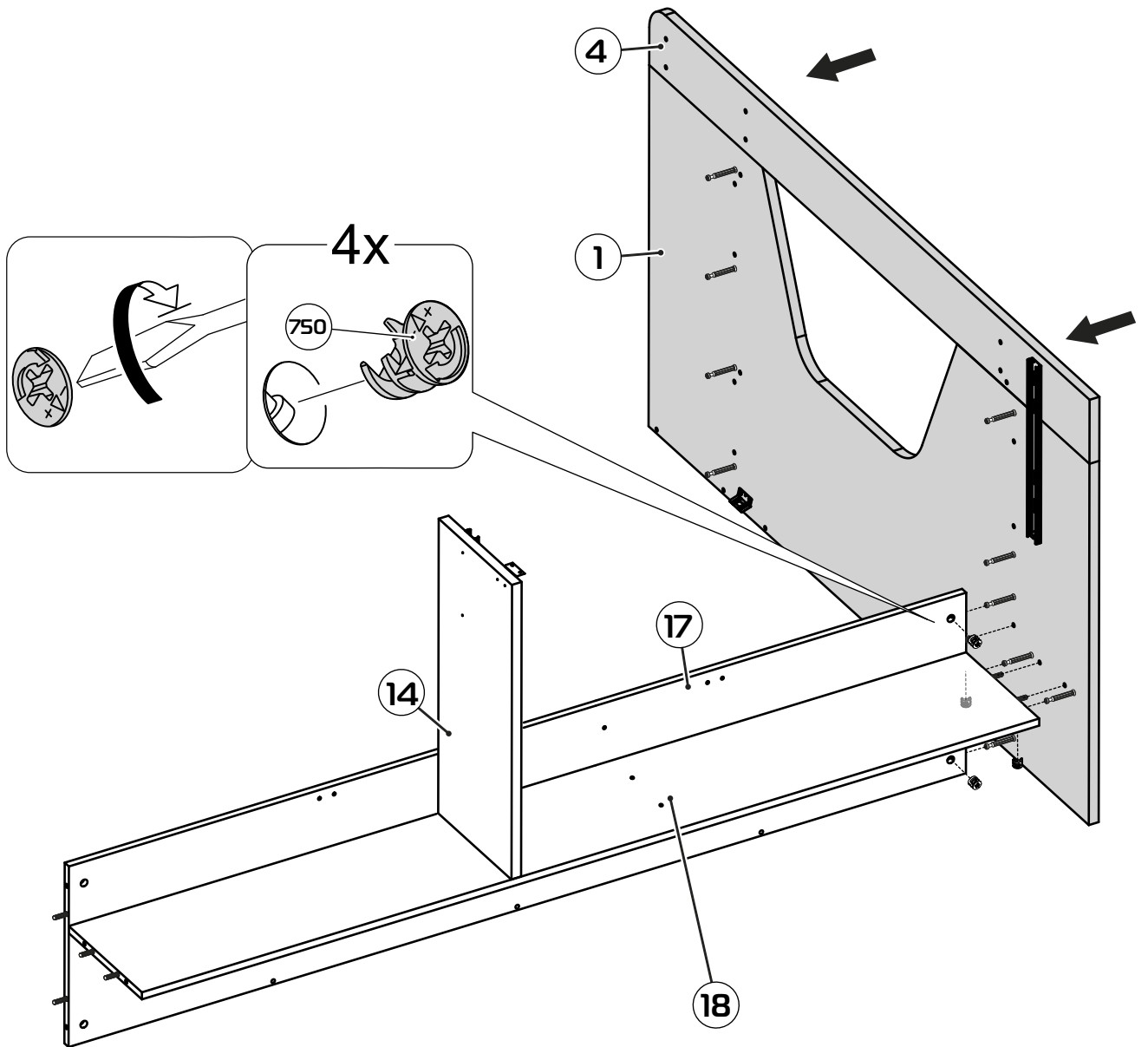


# 40

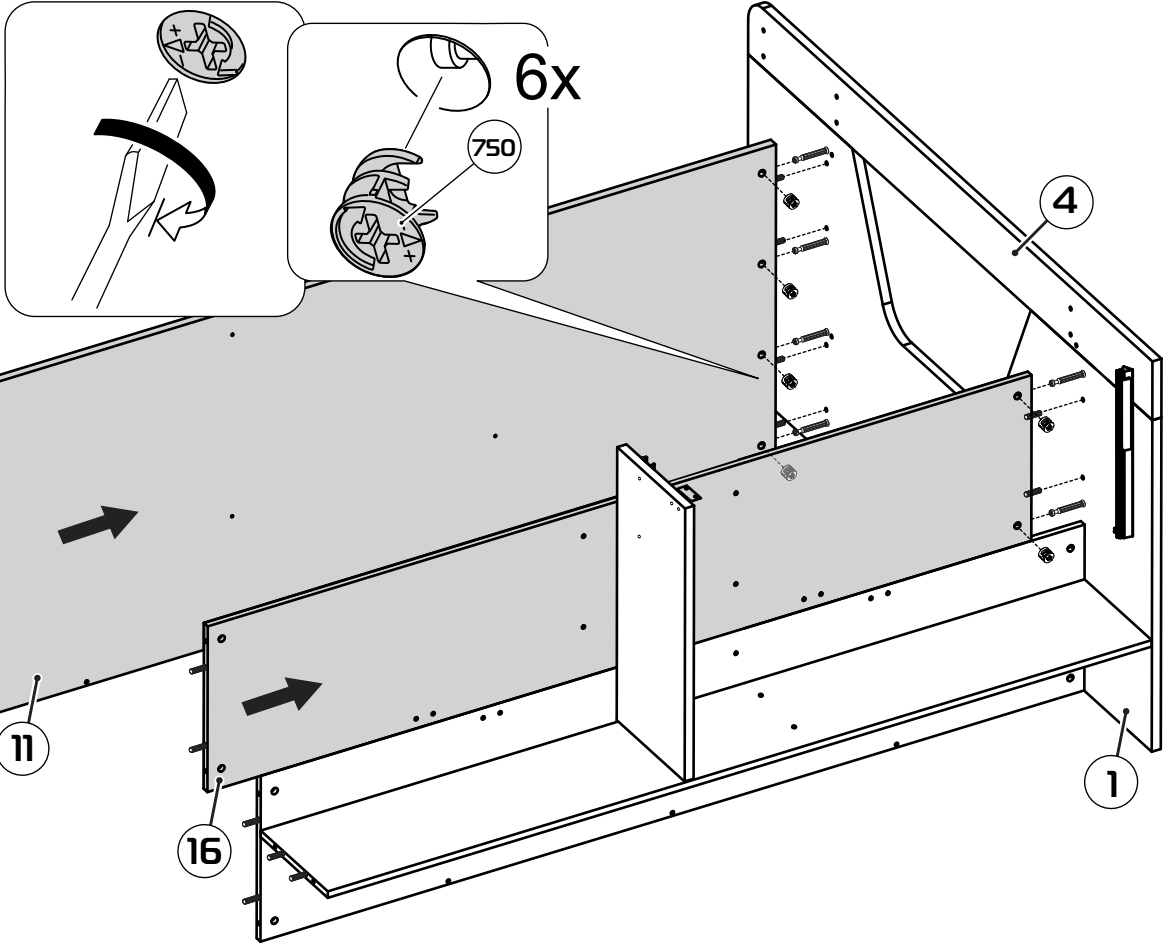


# 41

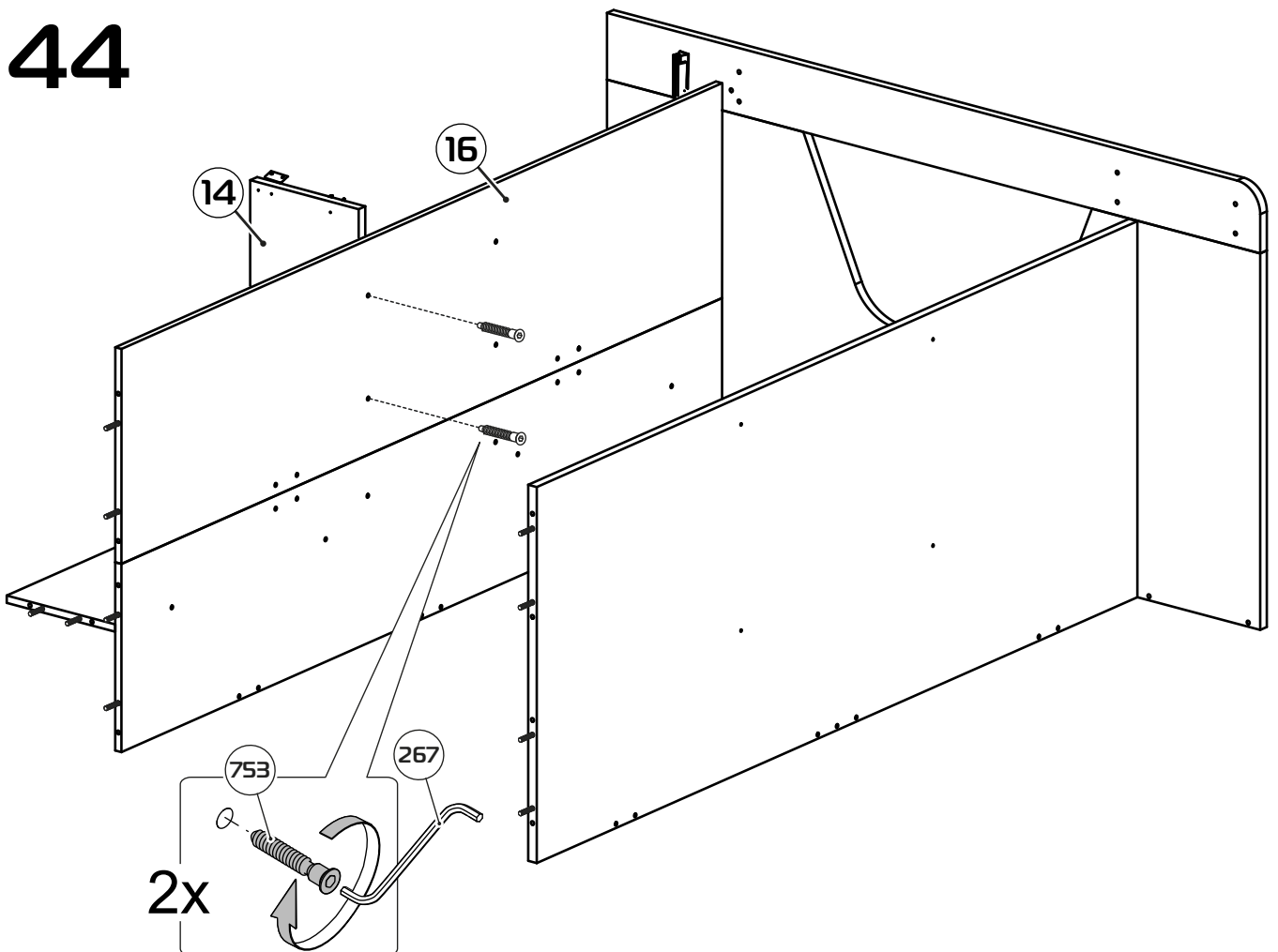




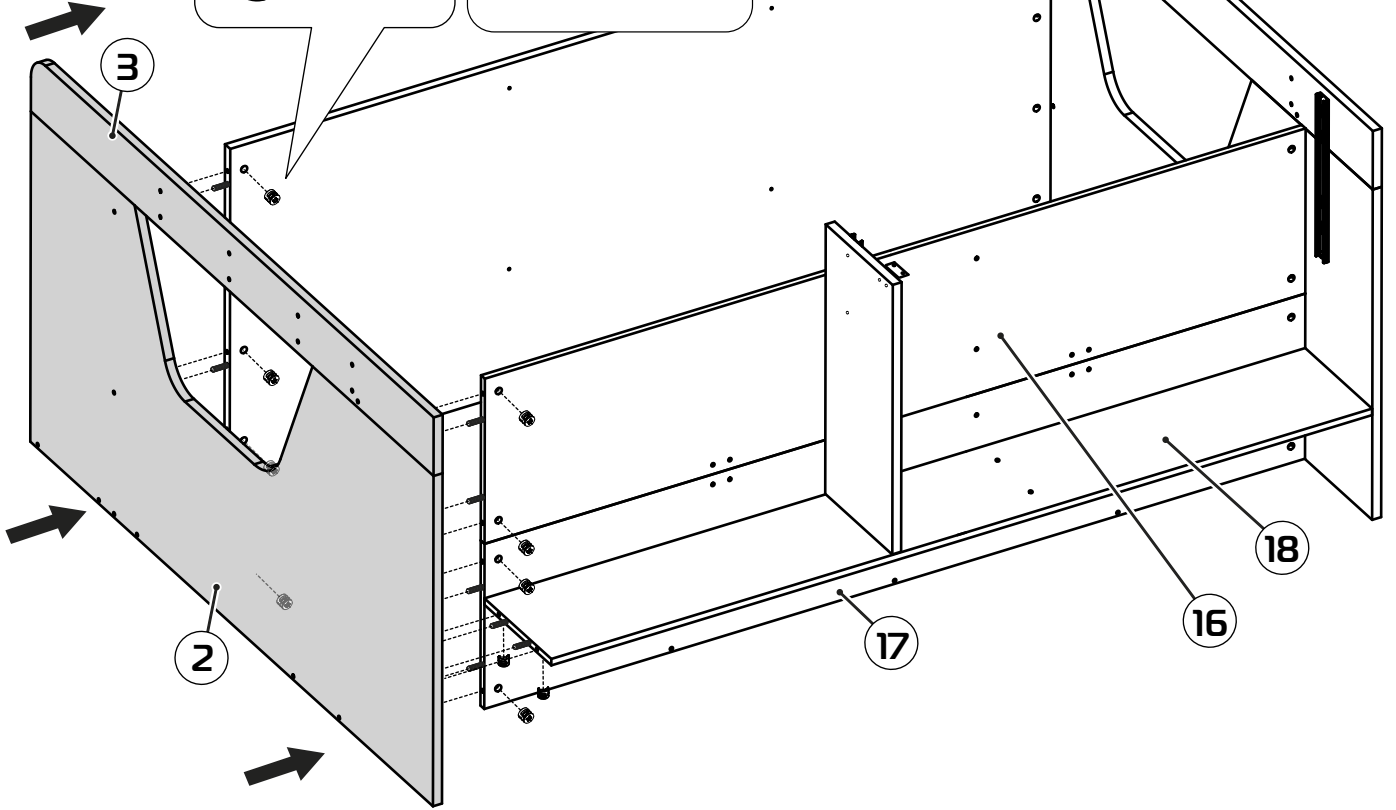
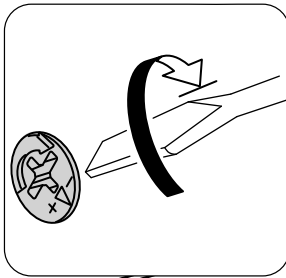
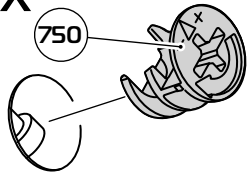
# 43



# 44

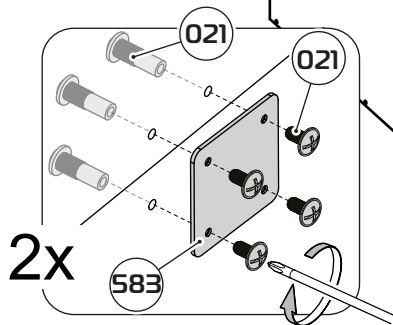
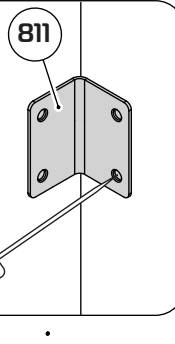
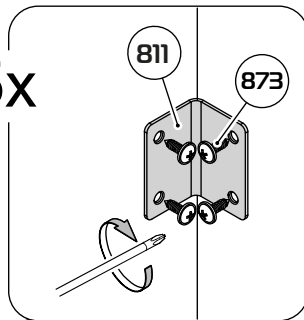


45<sup>10x</sup>

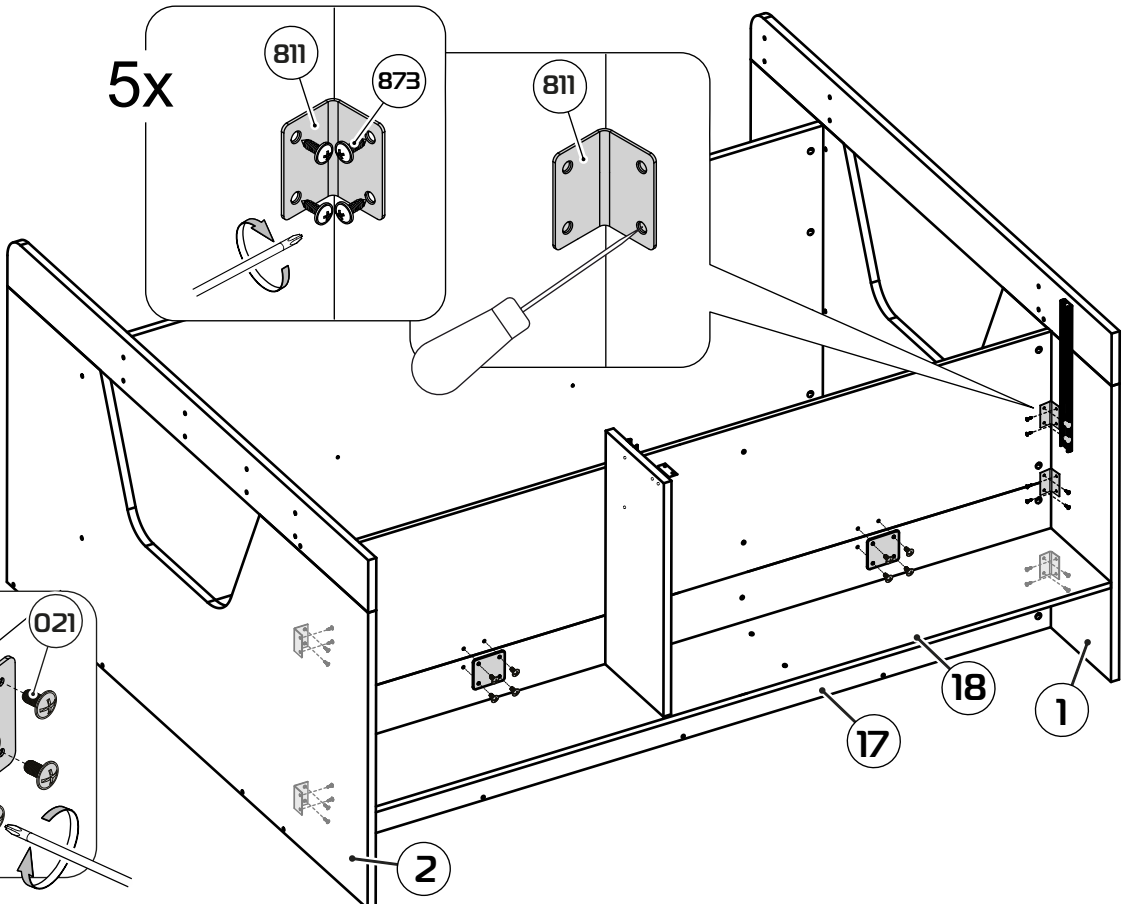


46

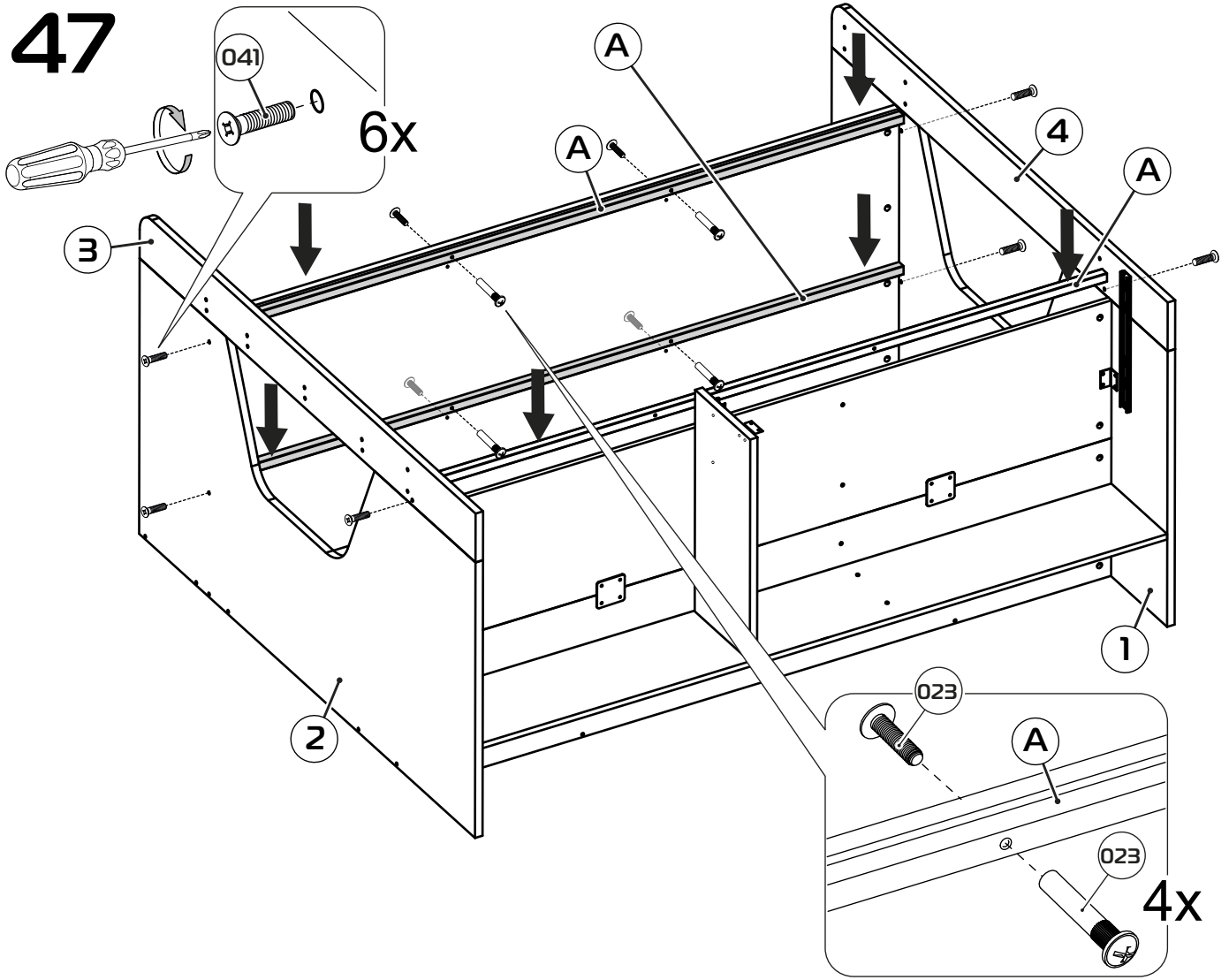
5x



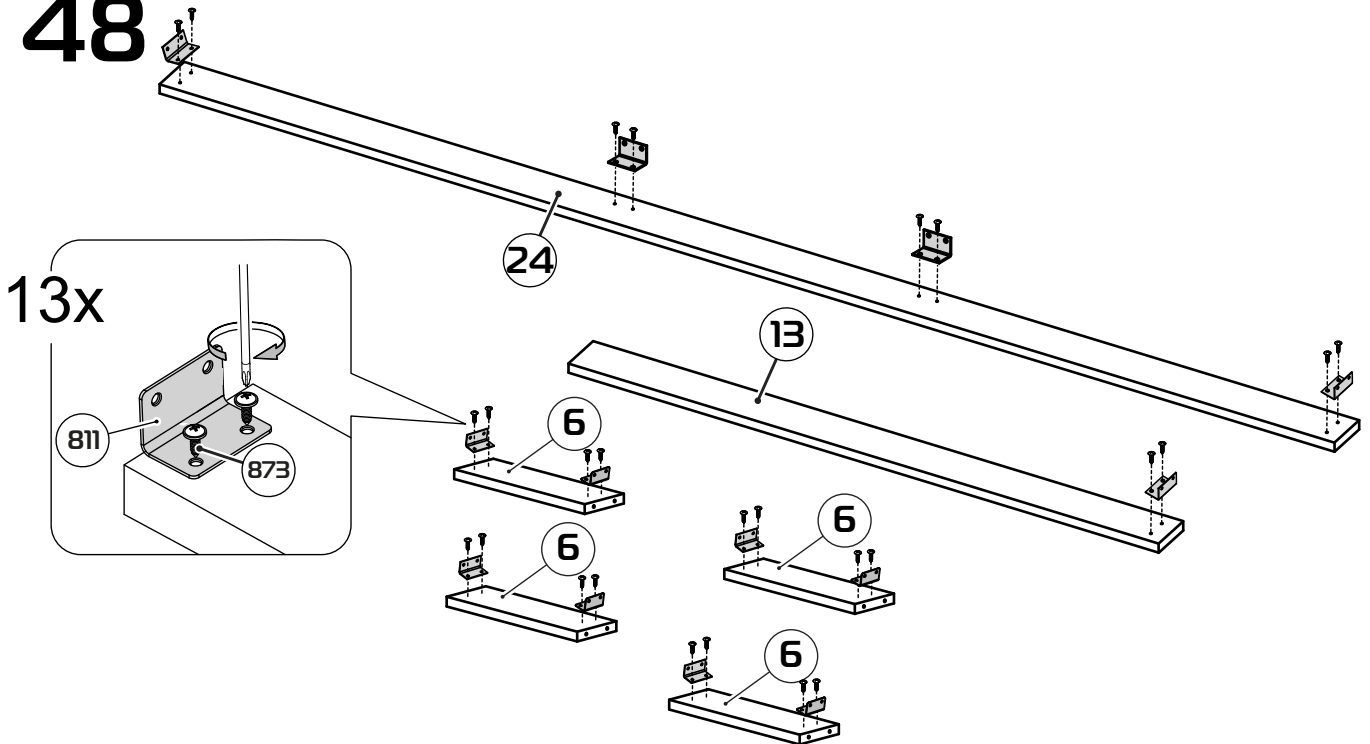
2x



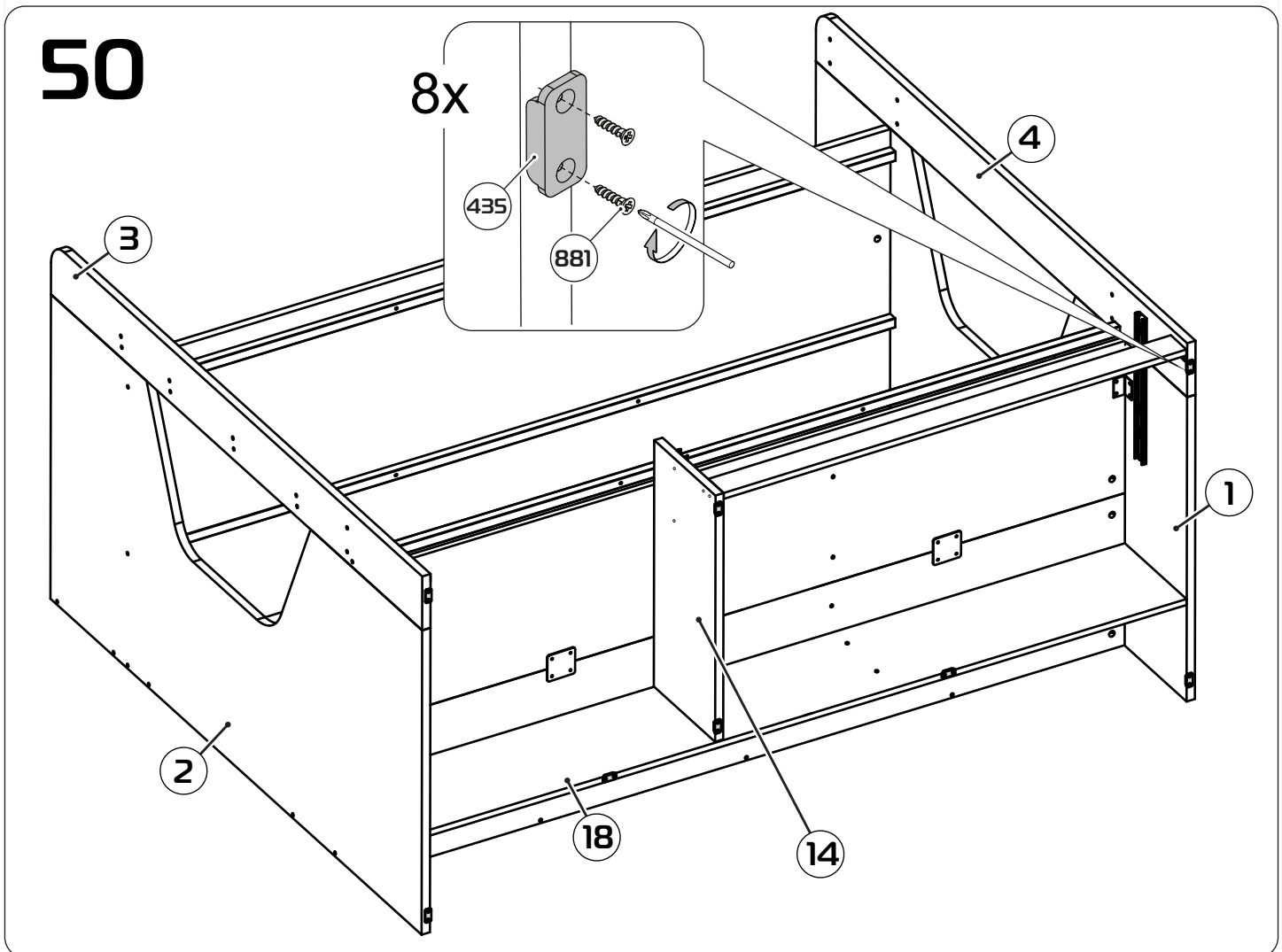
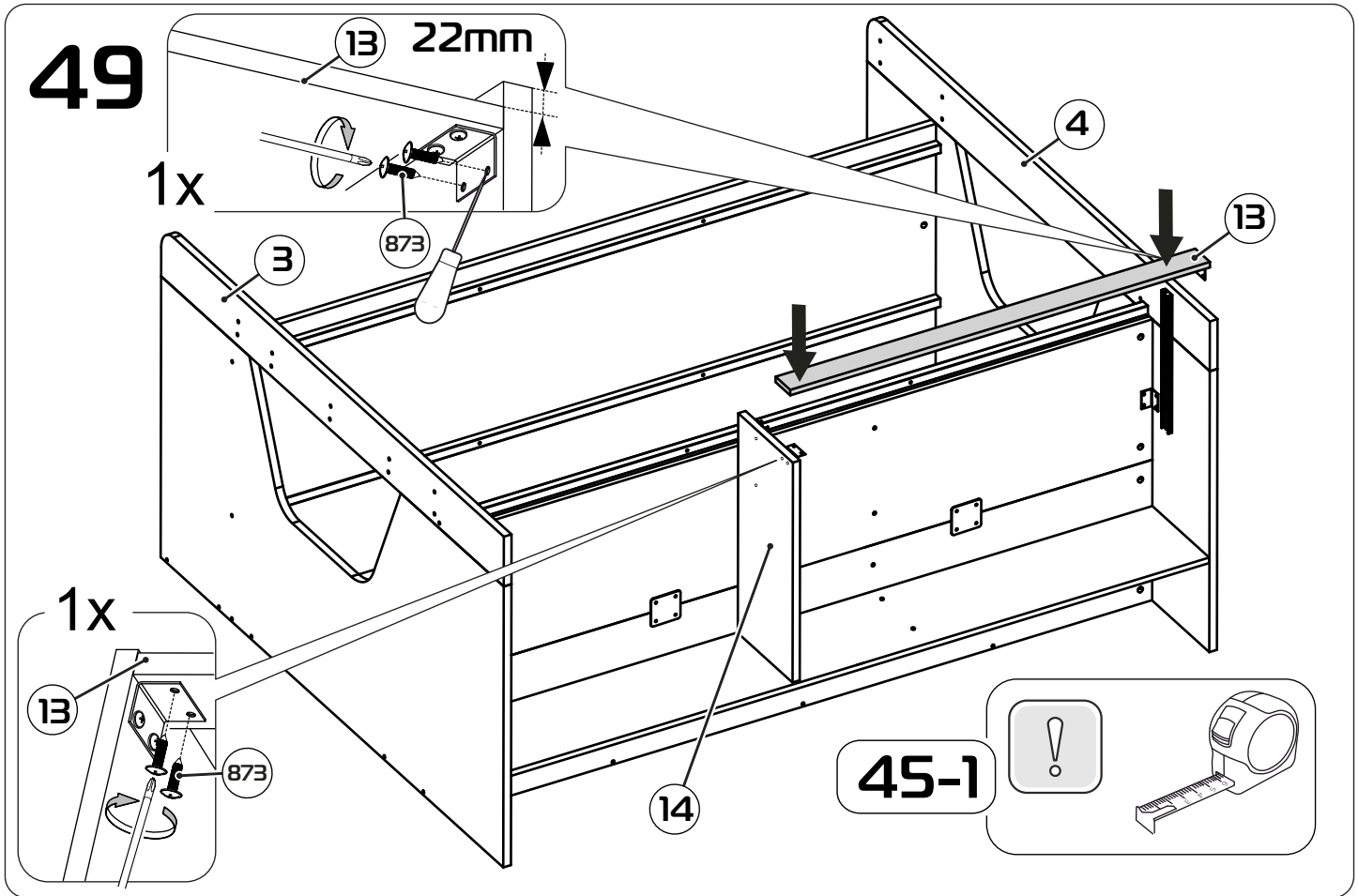
# 47



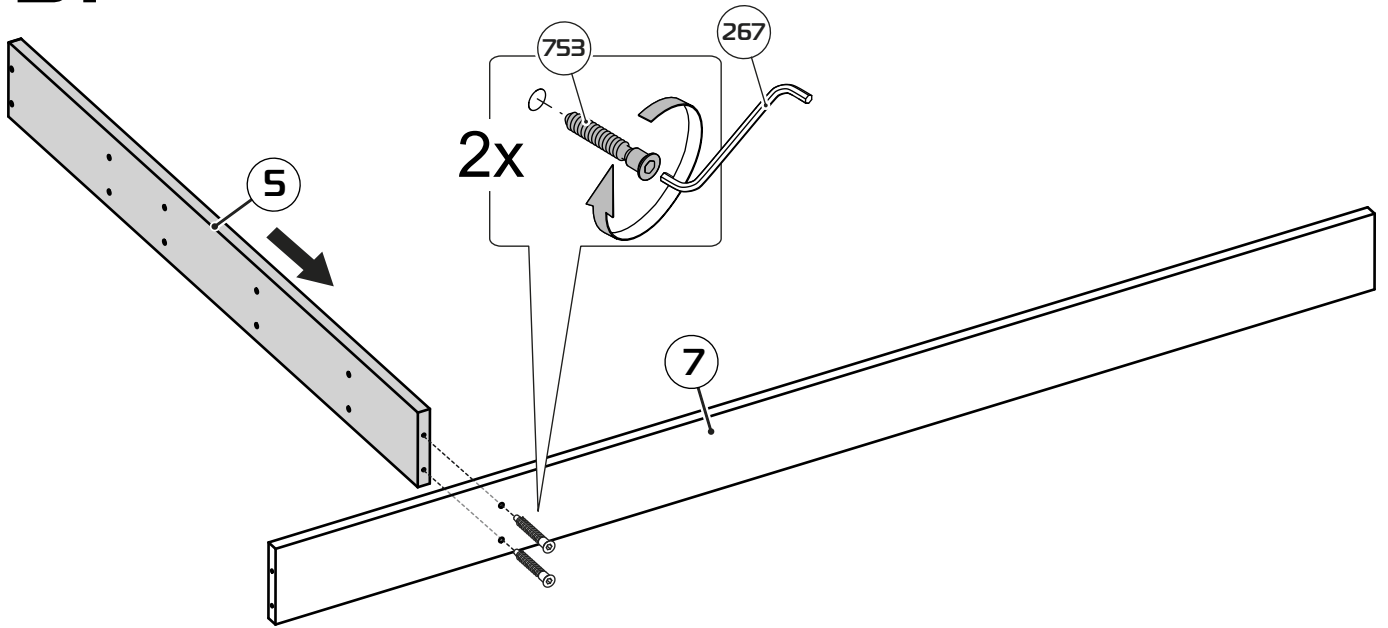
# 48



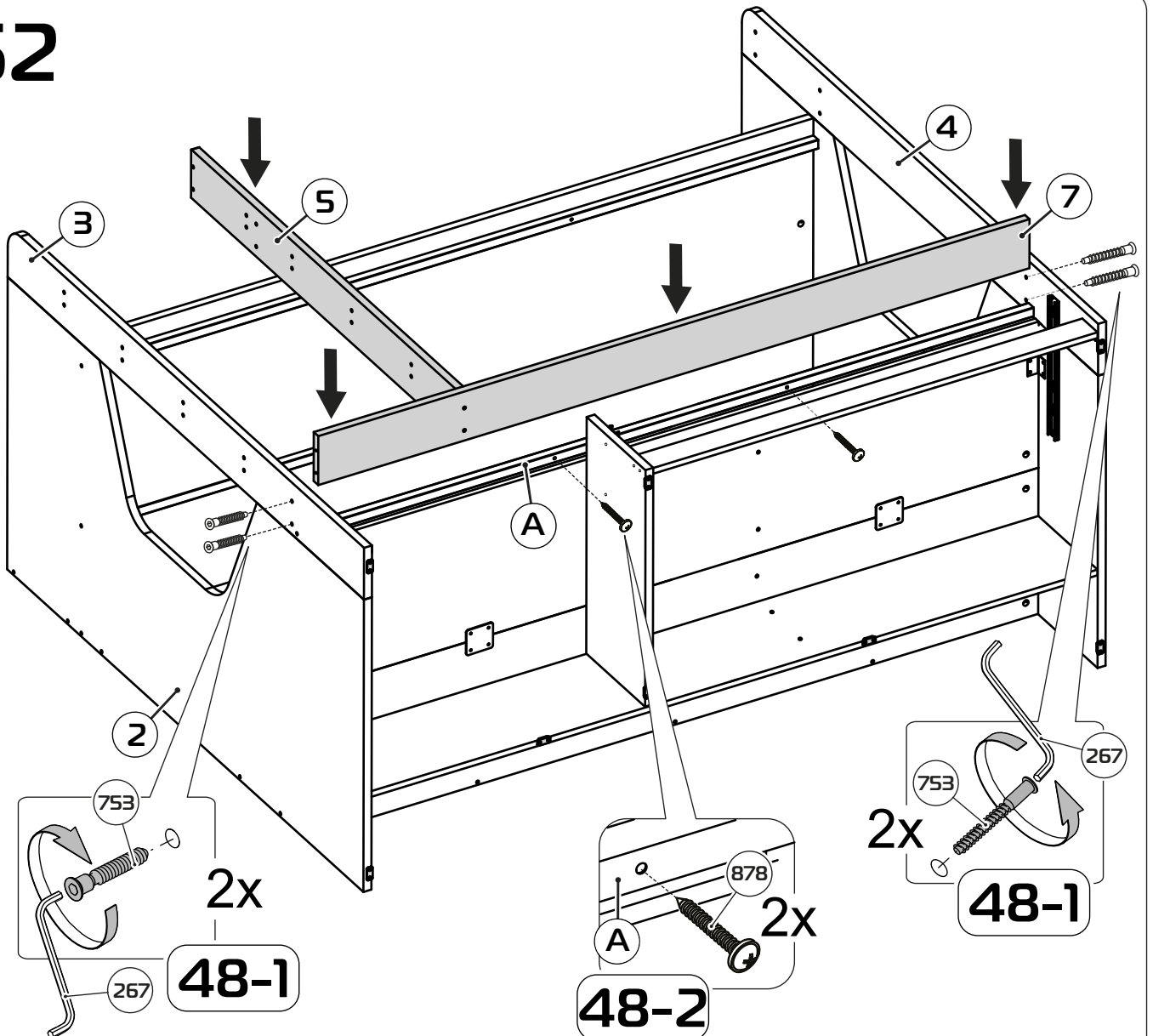




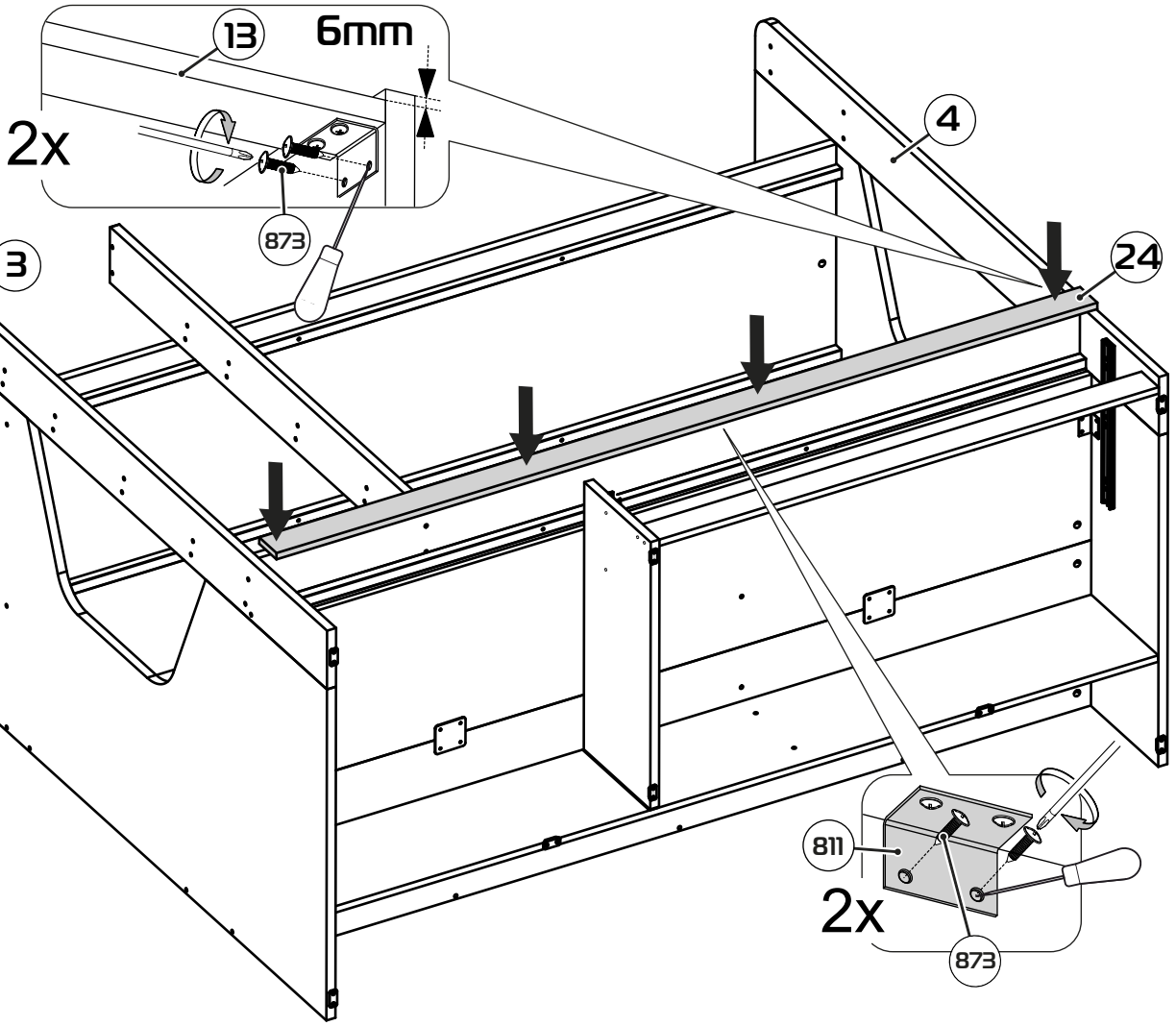
# 51



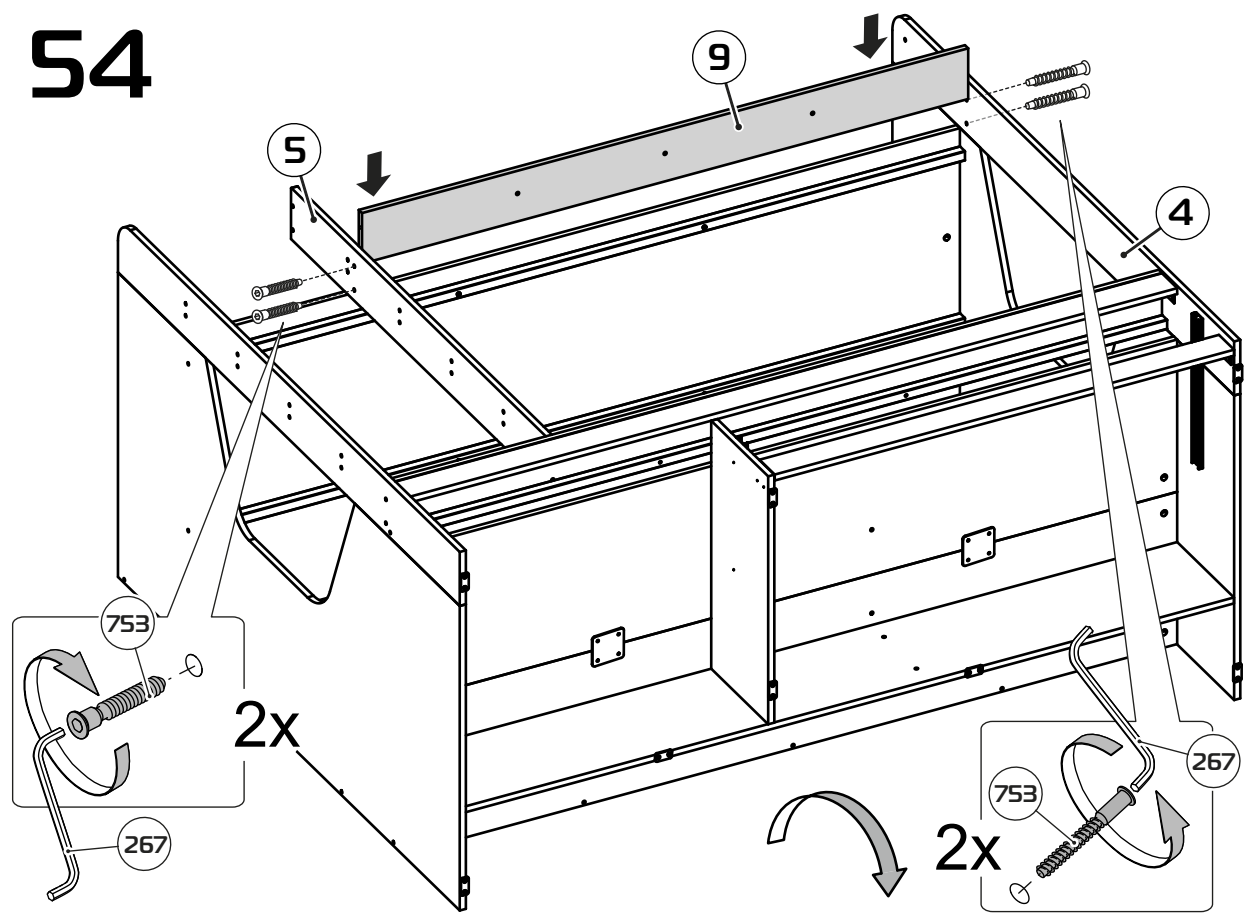
# 52



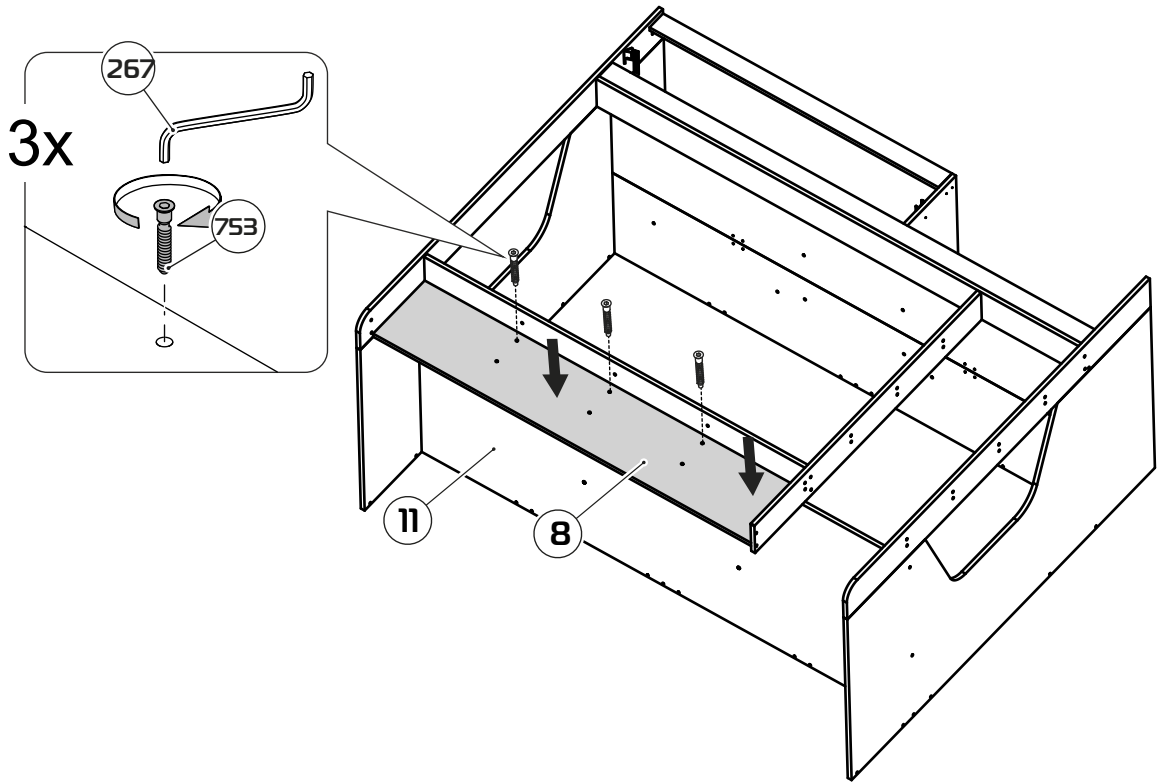
# 53



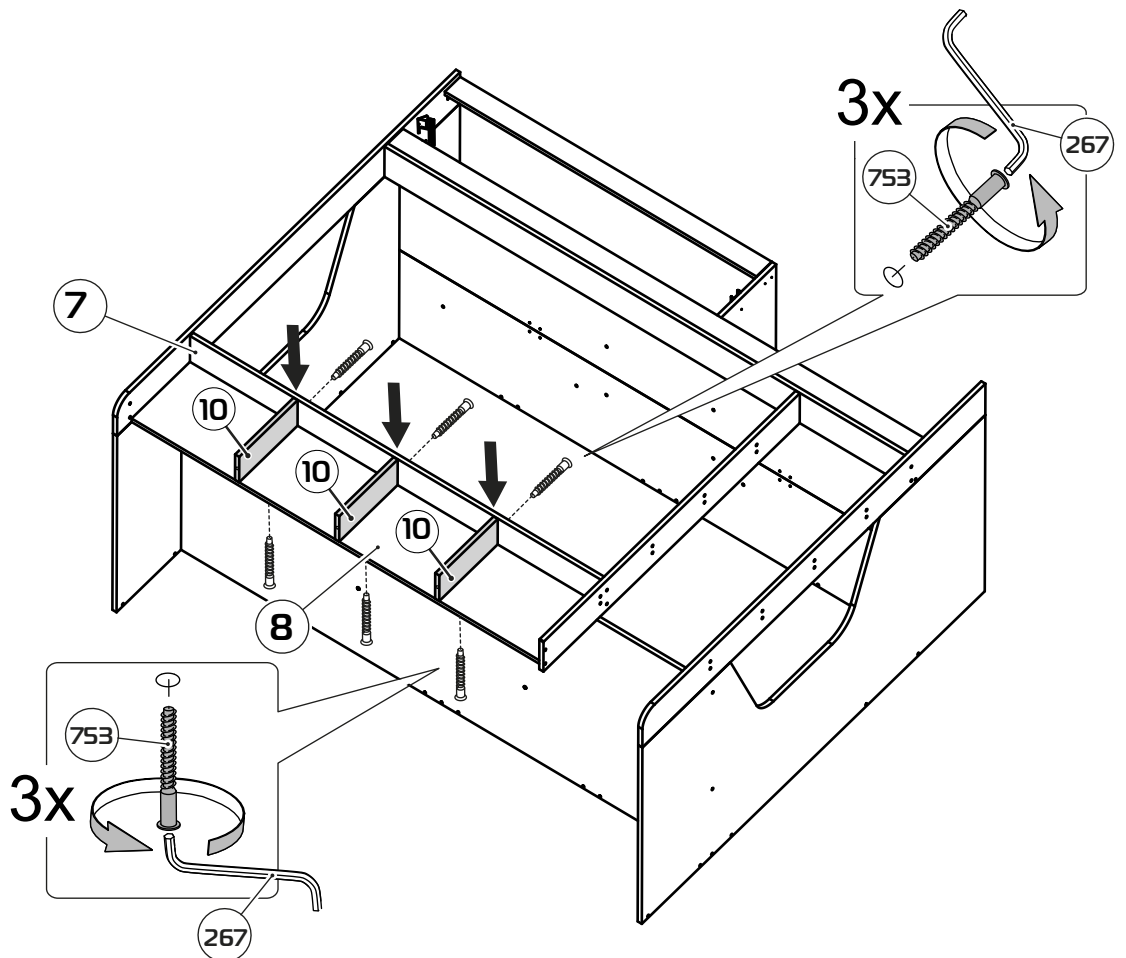
# 54



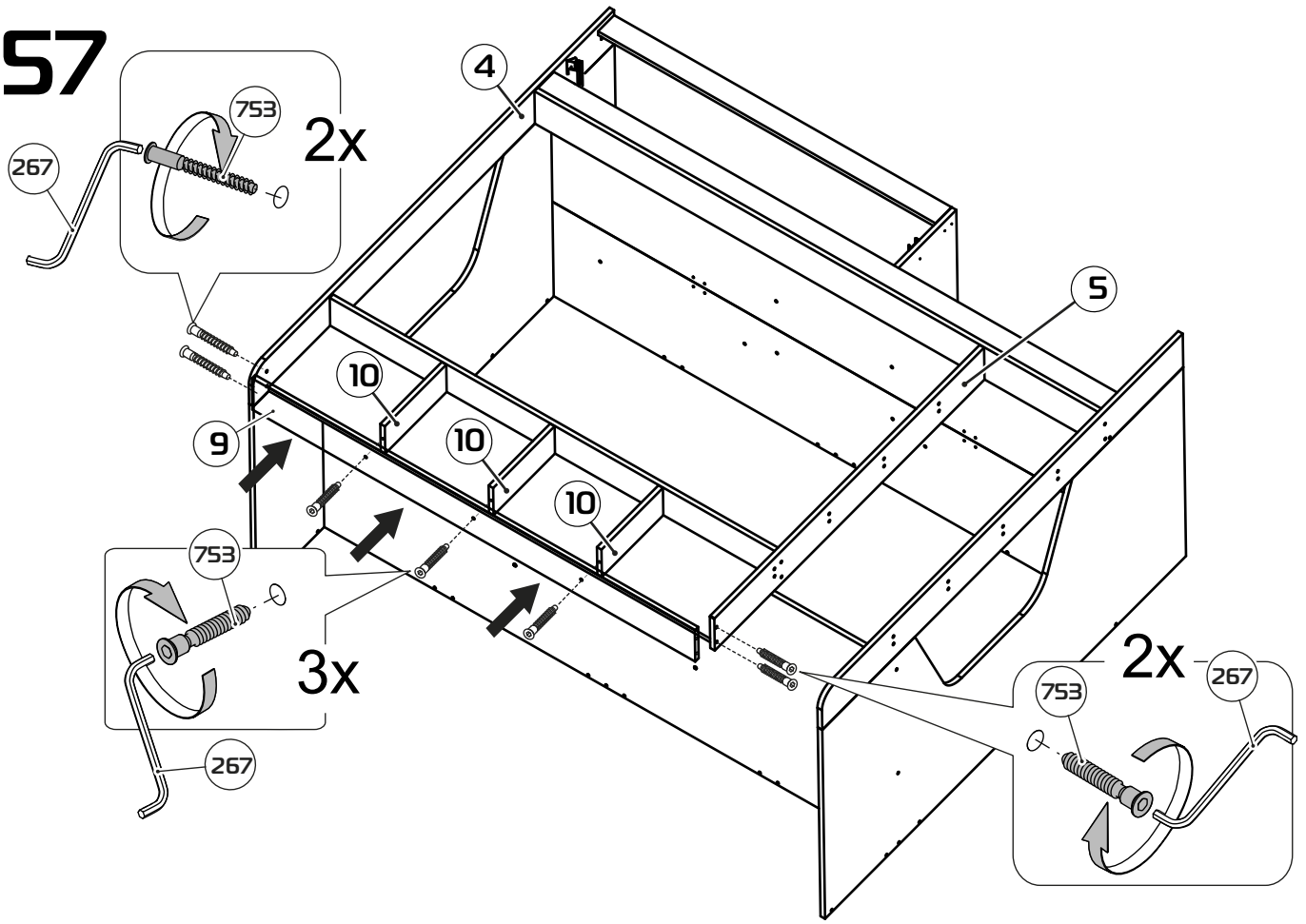
# 55



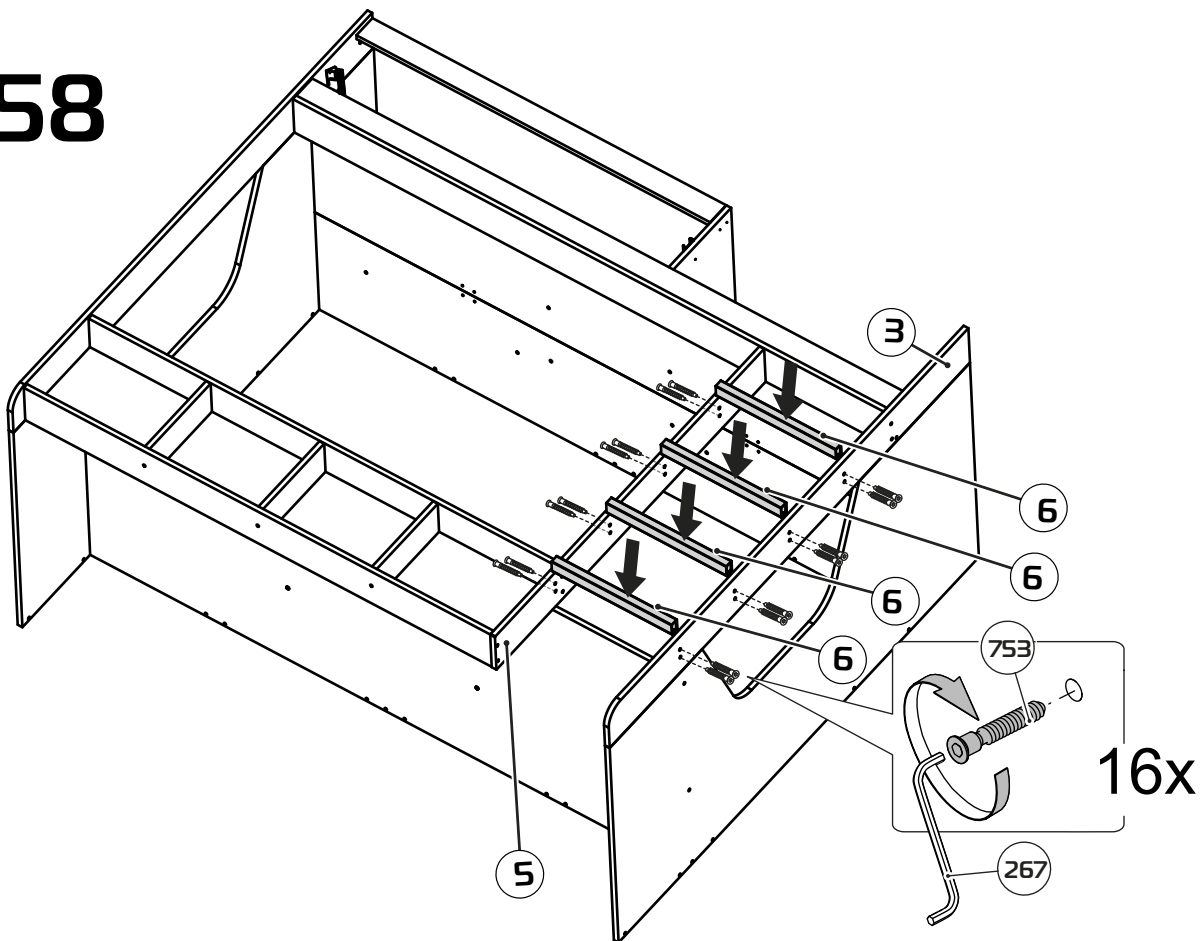
# 56



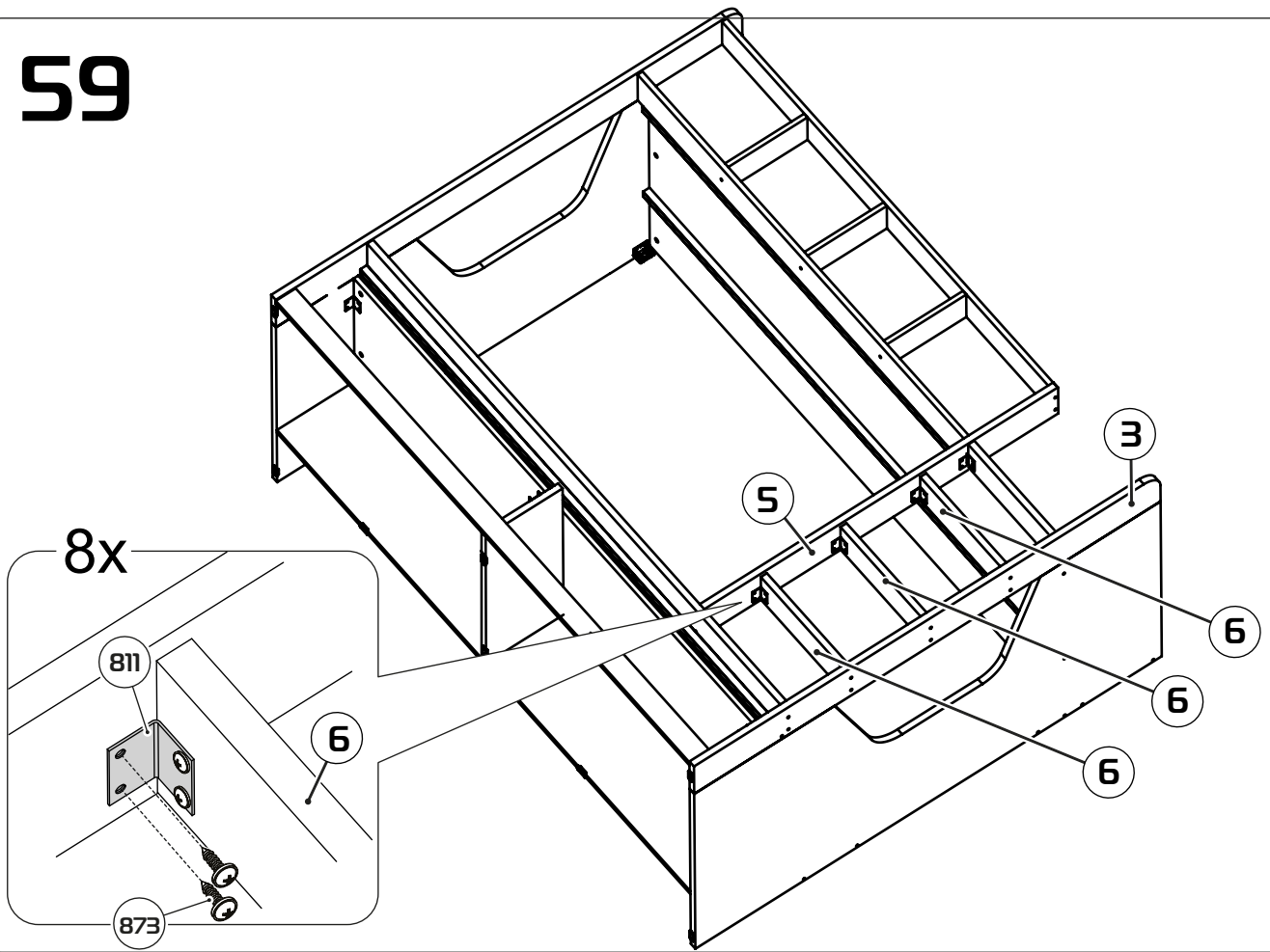
# 57



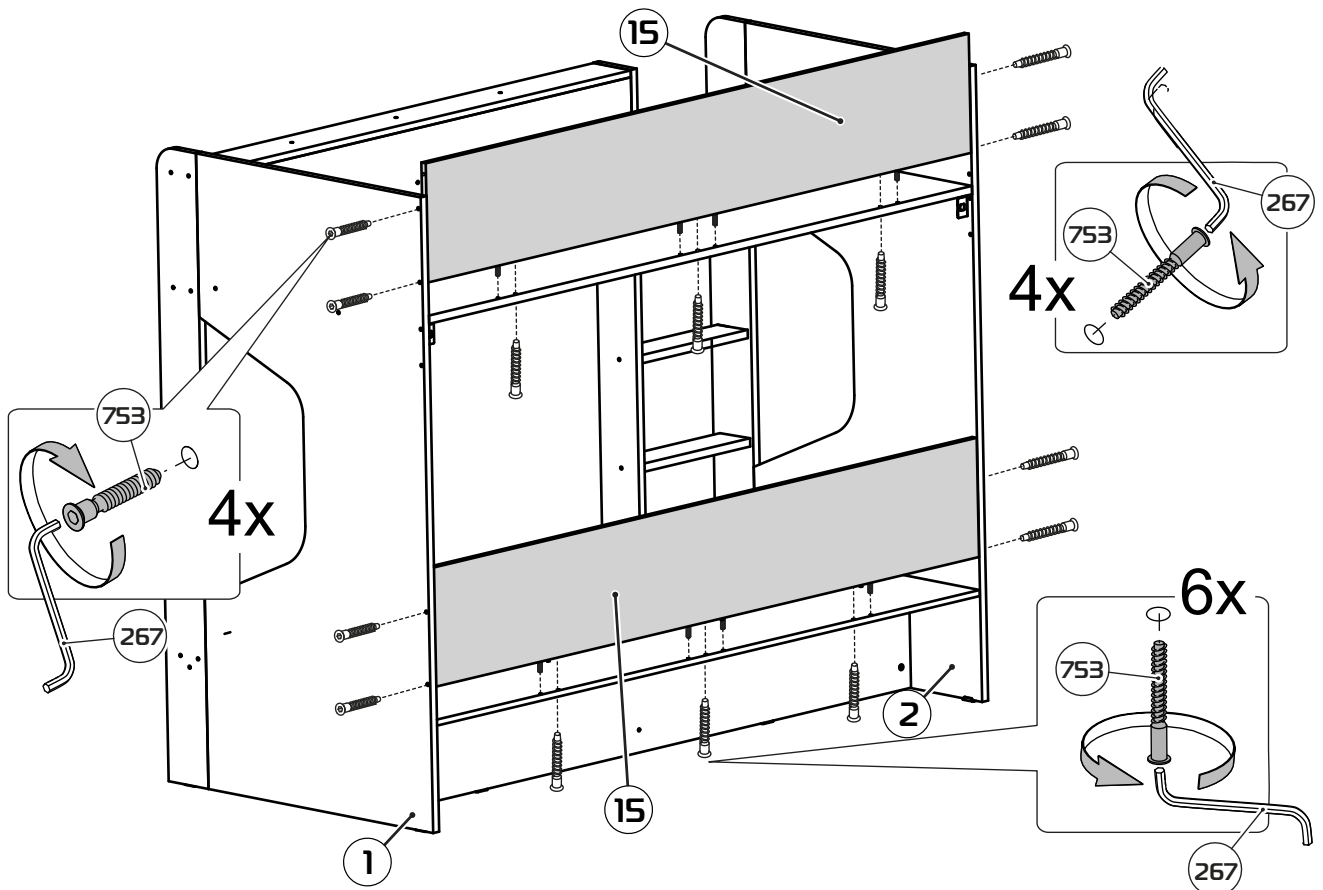
# 58



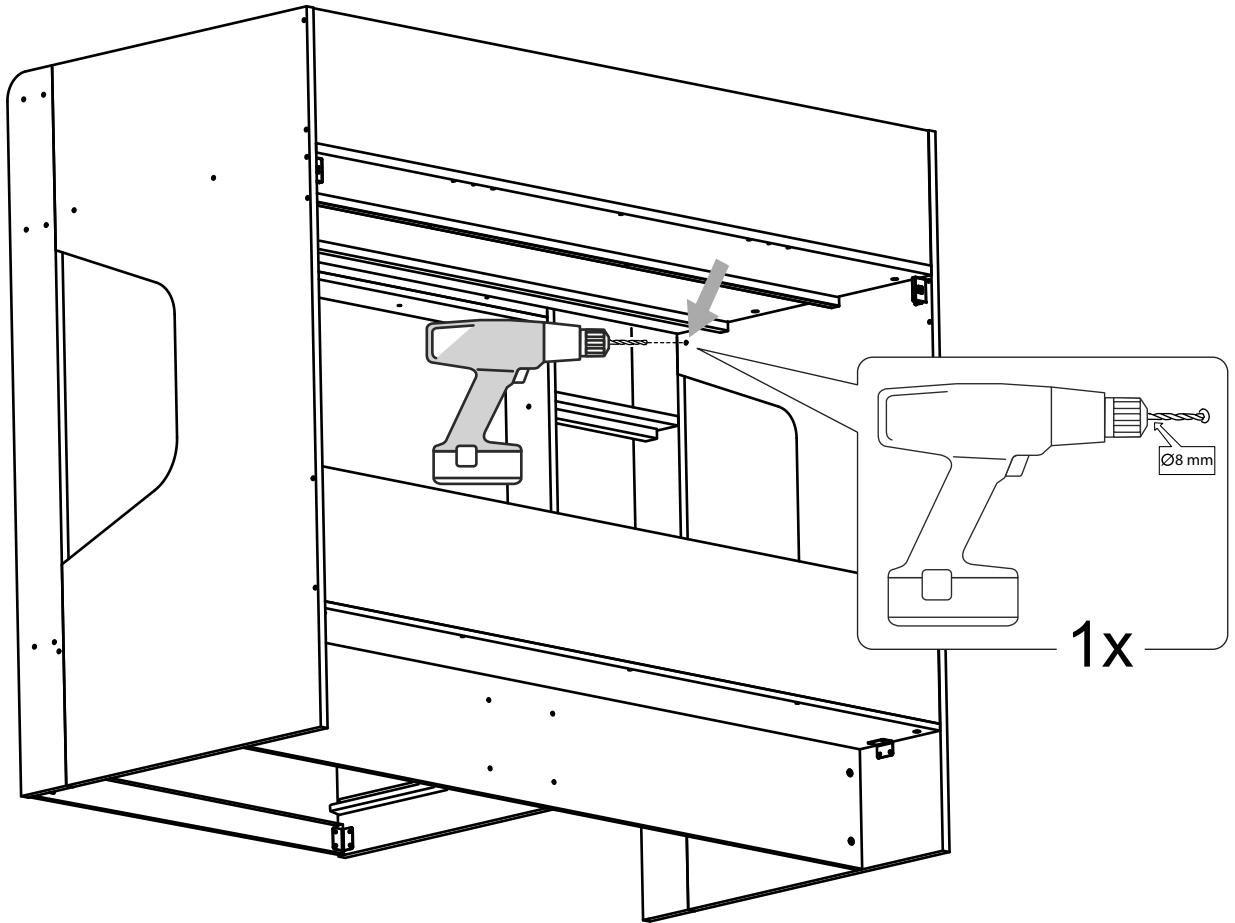
# 59



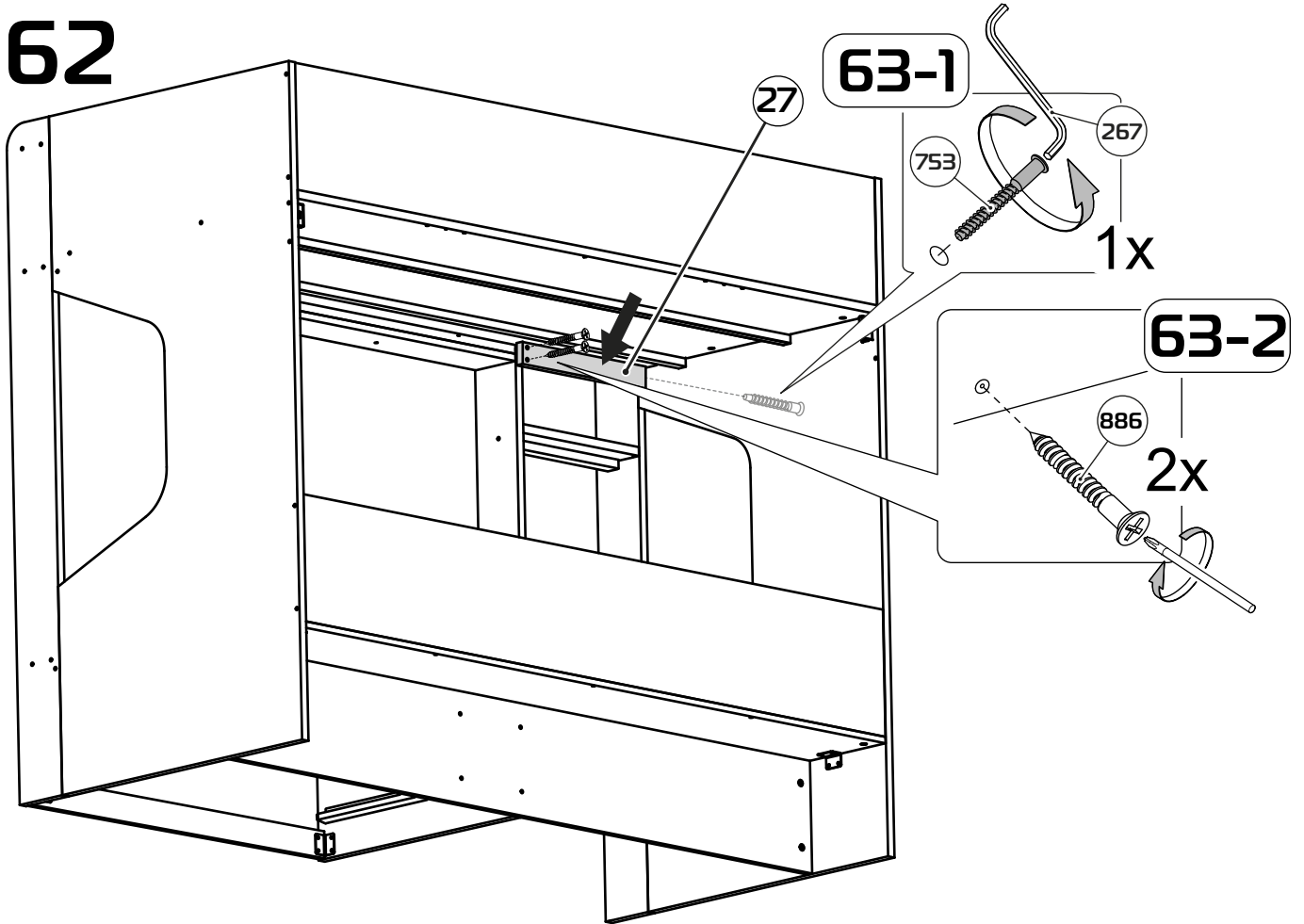
# 60



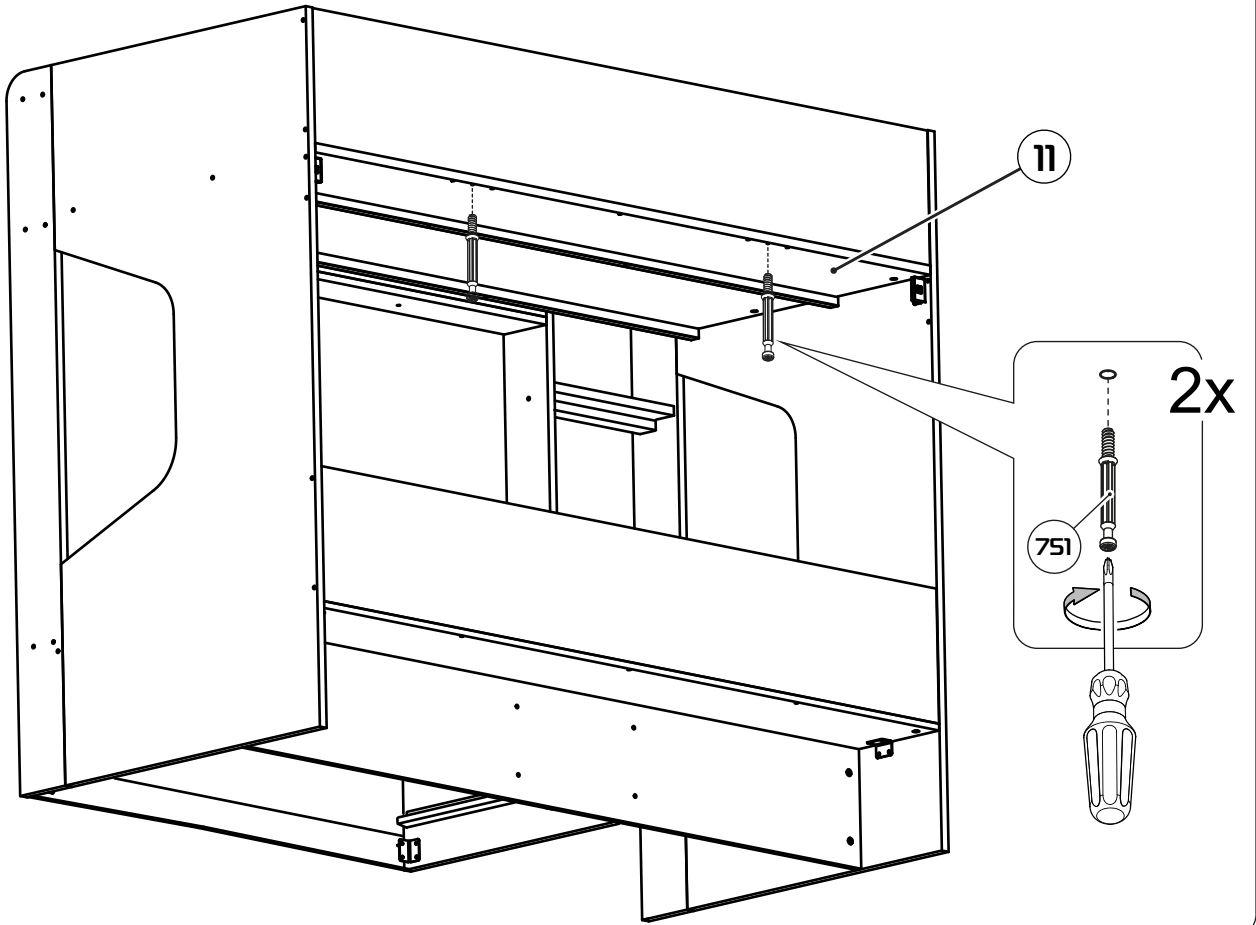
61



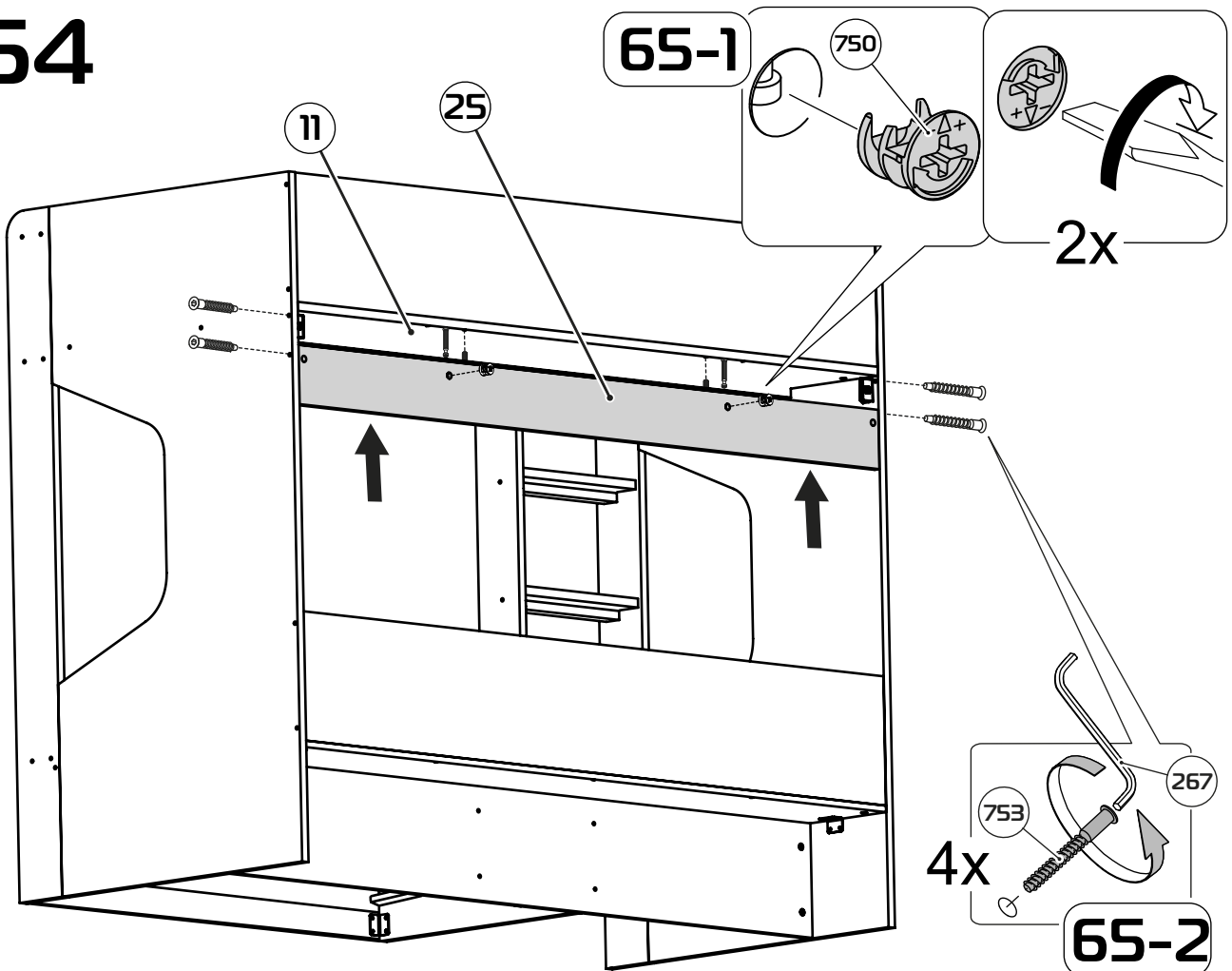
62



63

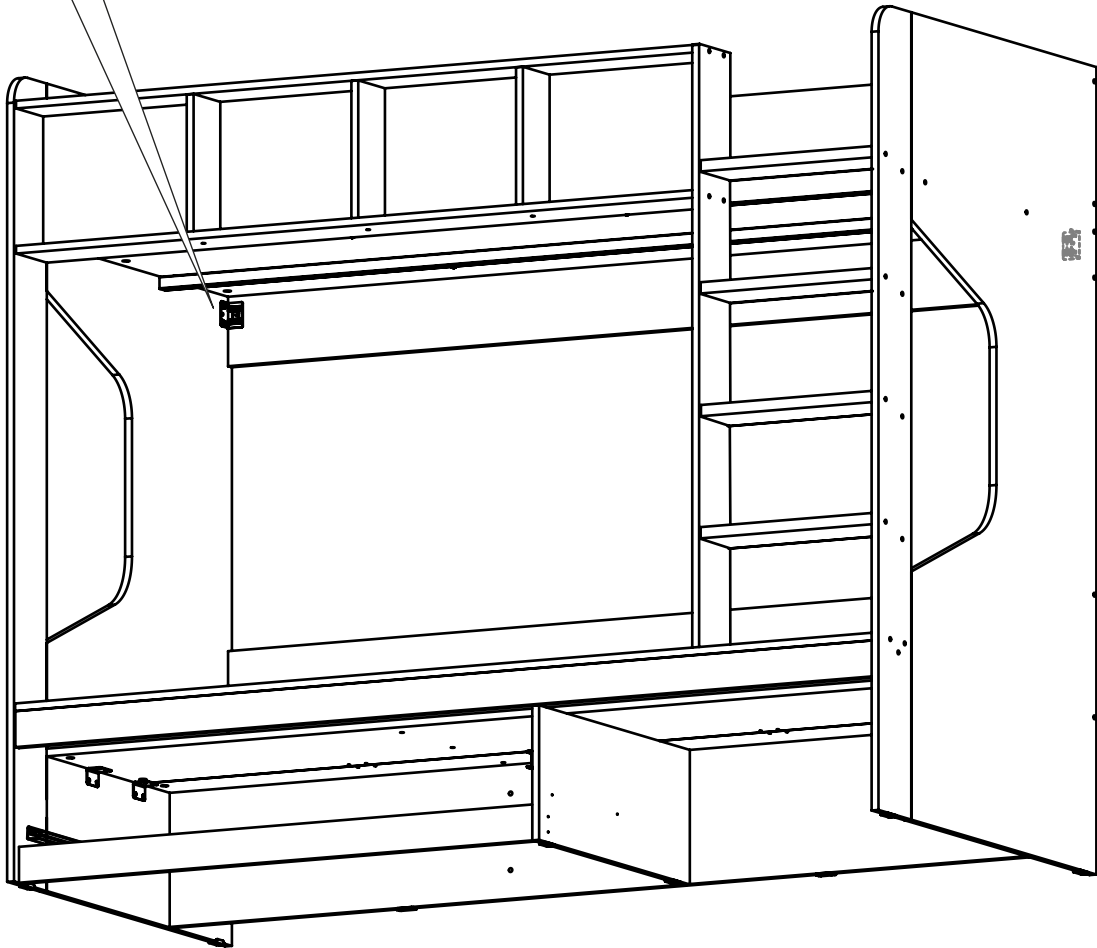
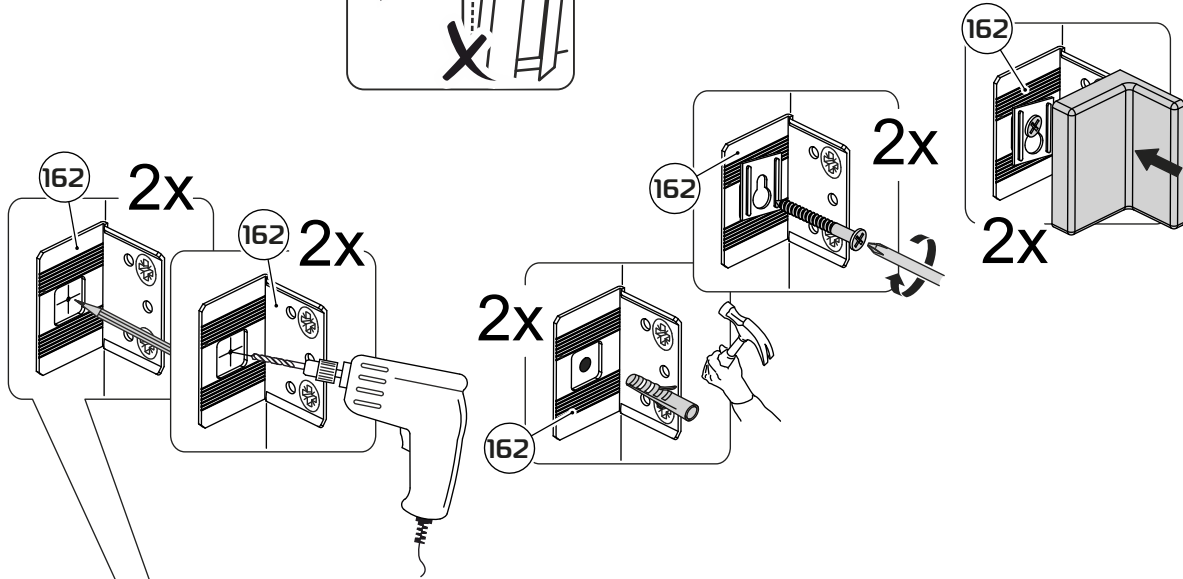
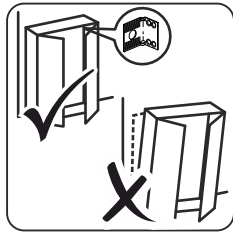


64

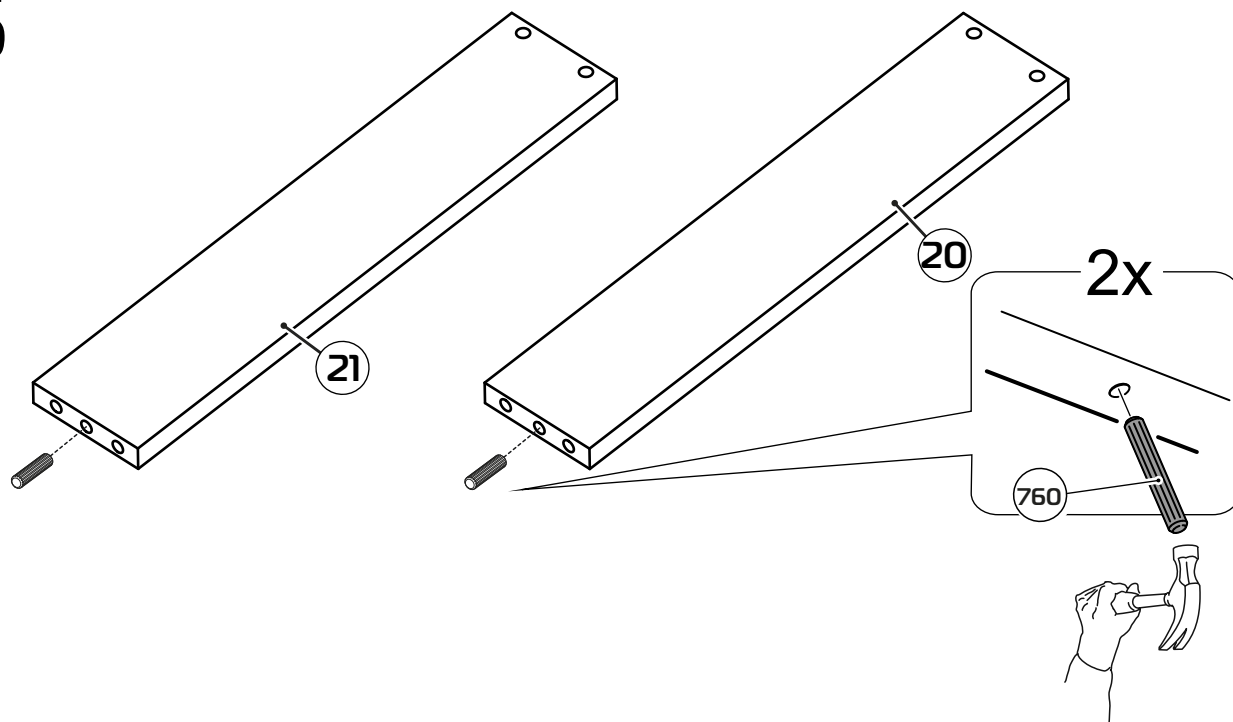




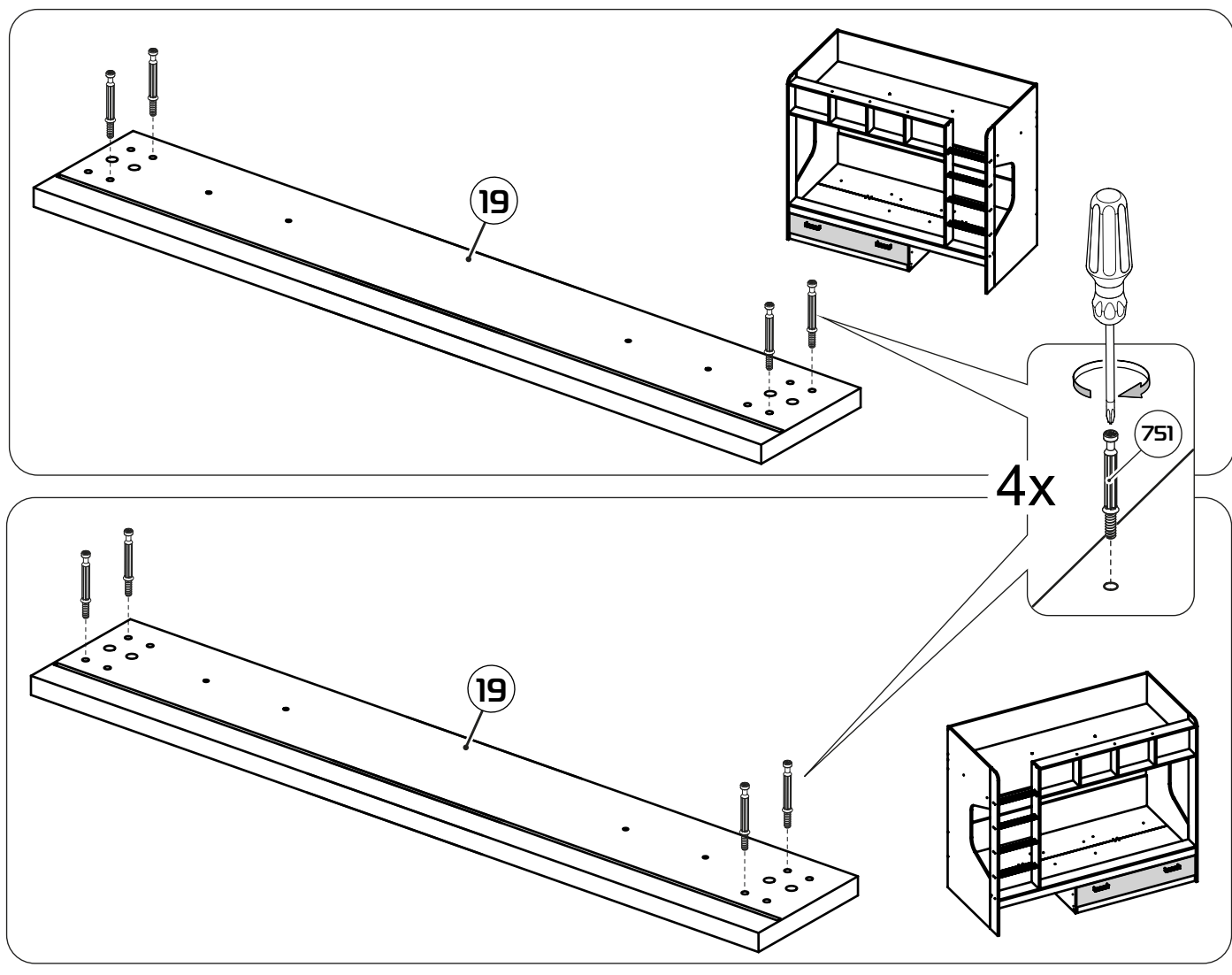
# 65



# 66

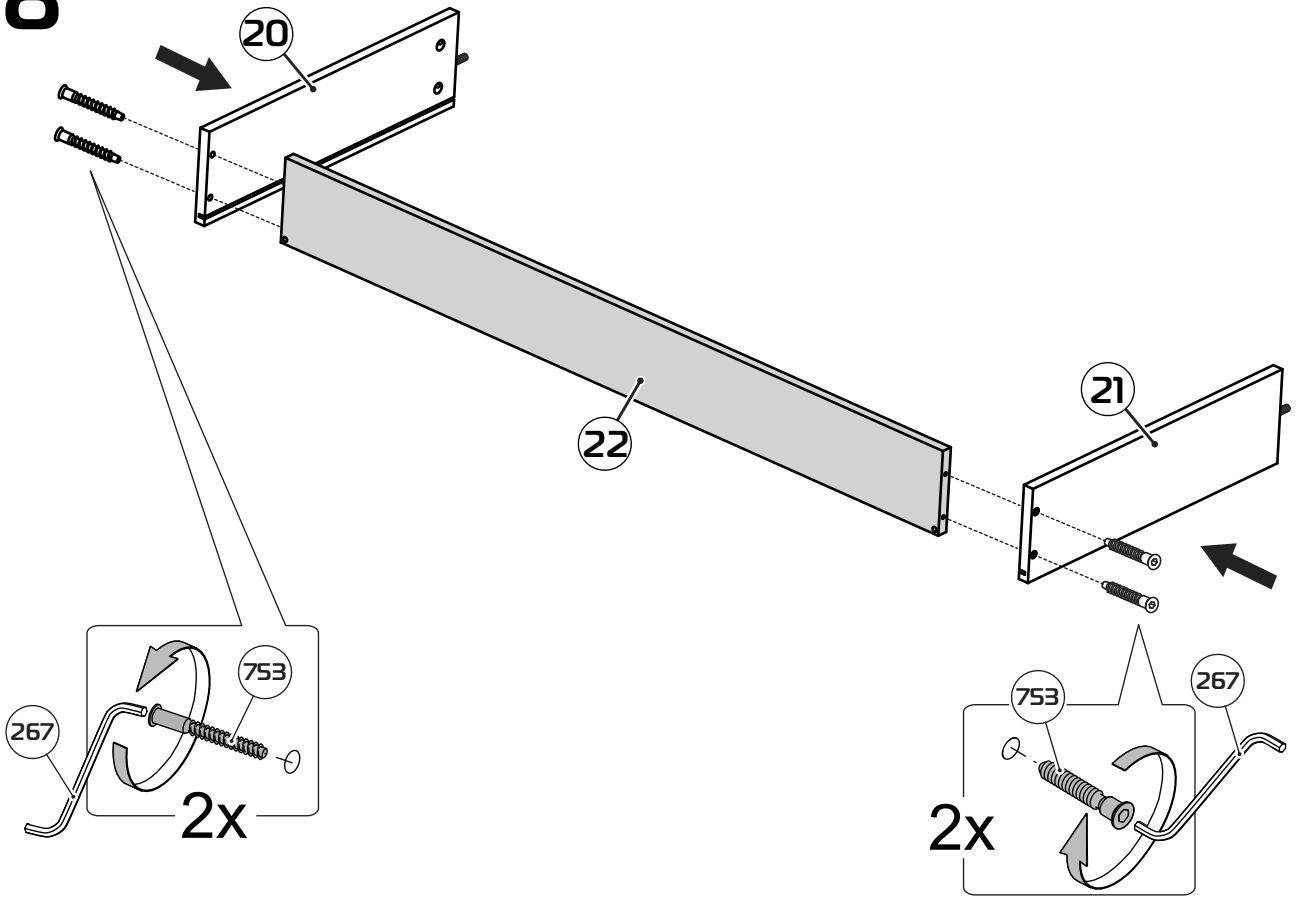


# 67

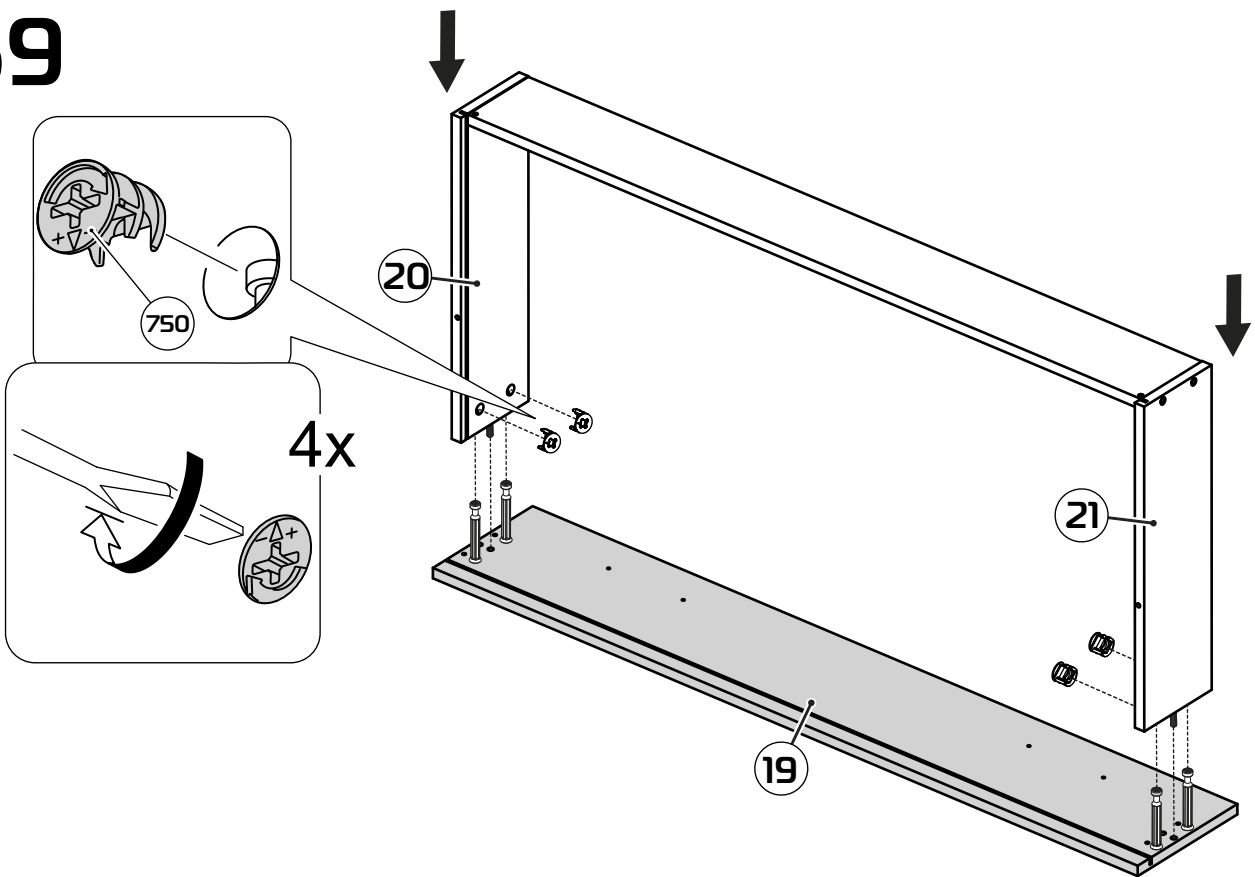


# 42

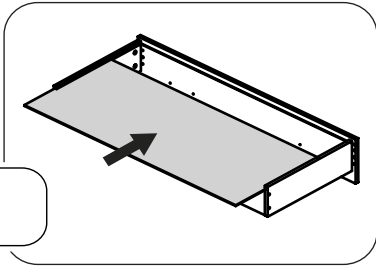
# 68



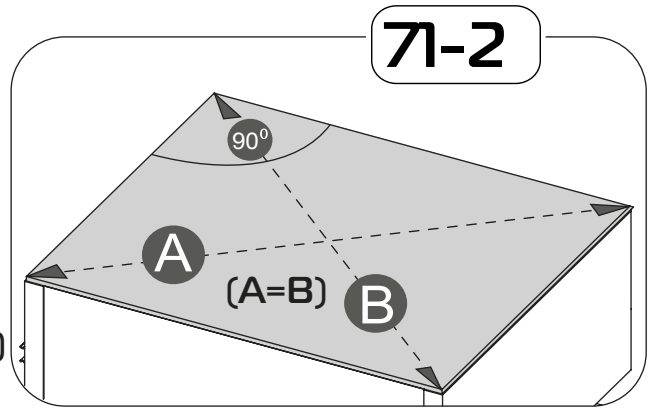
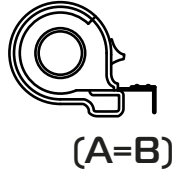
# 69



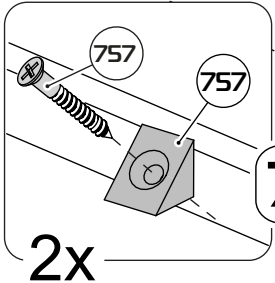
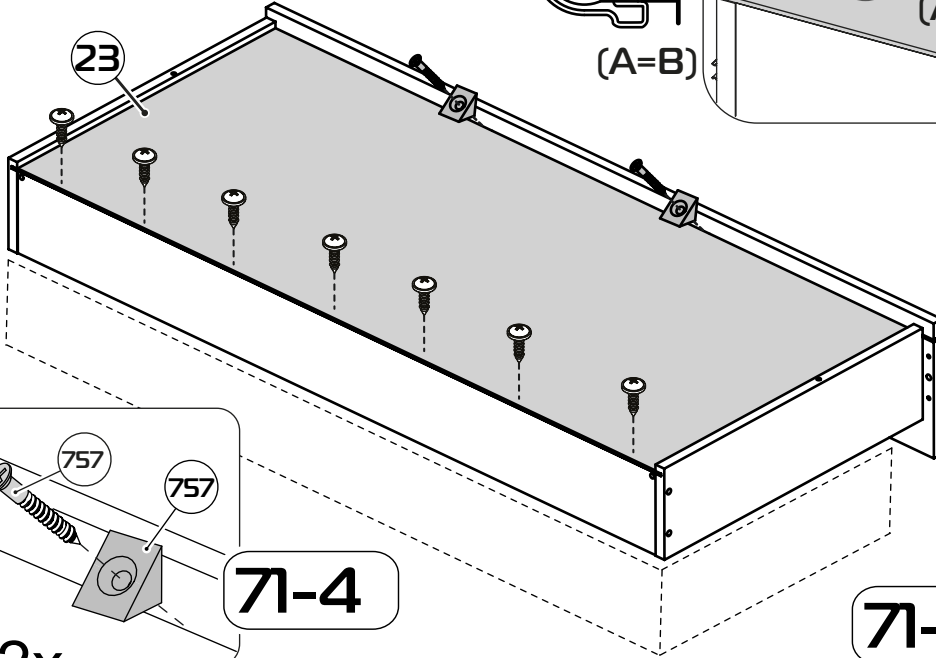
# 70



70-1

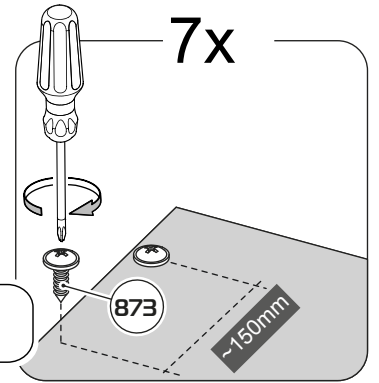


70-2



70-4

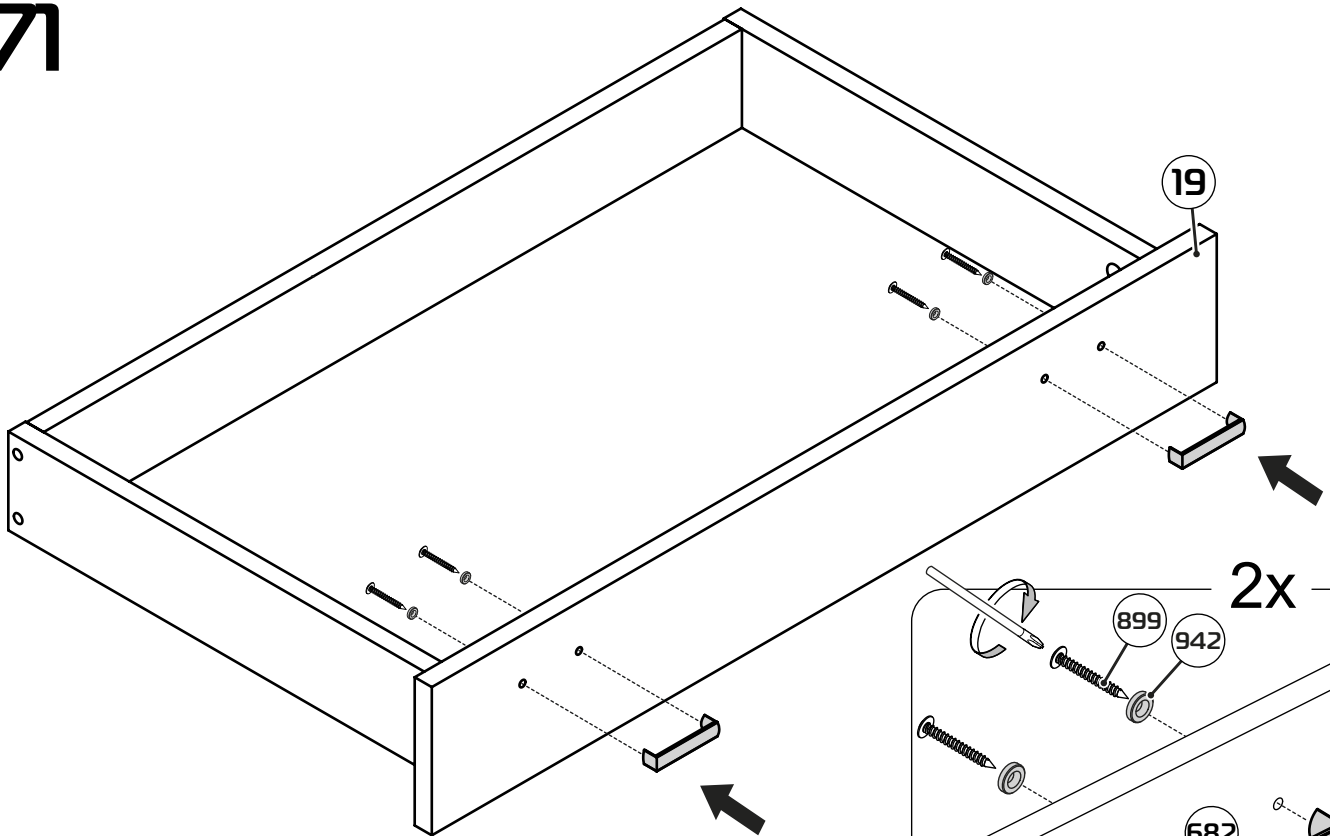
2x



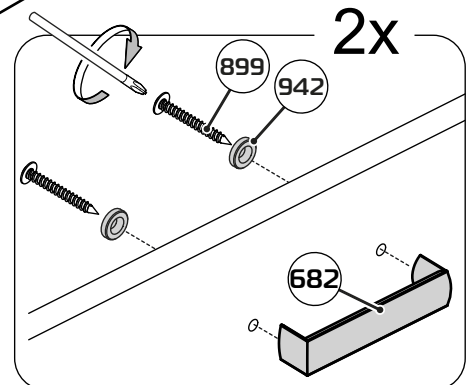
70-3

7x

# 71

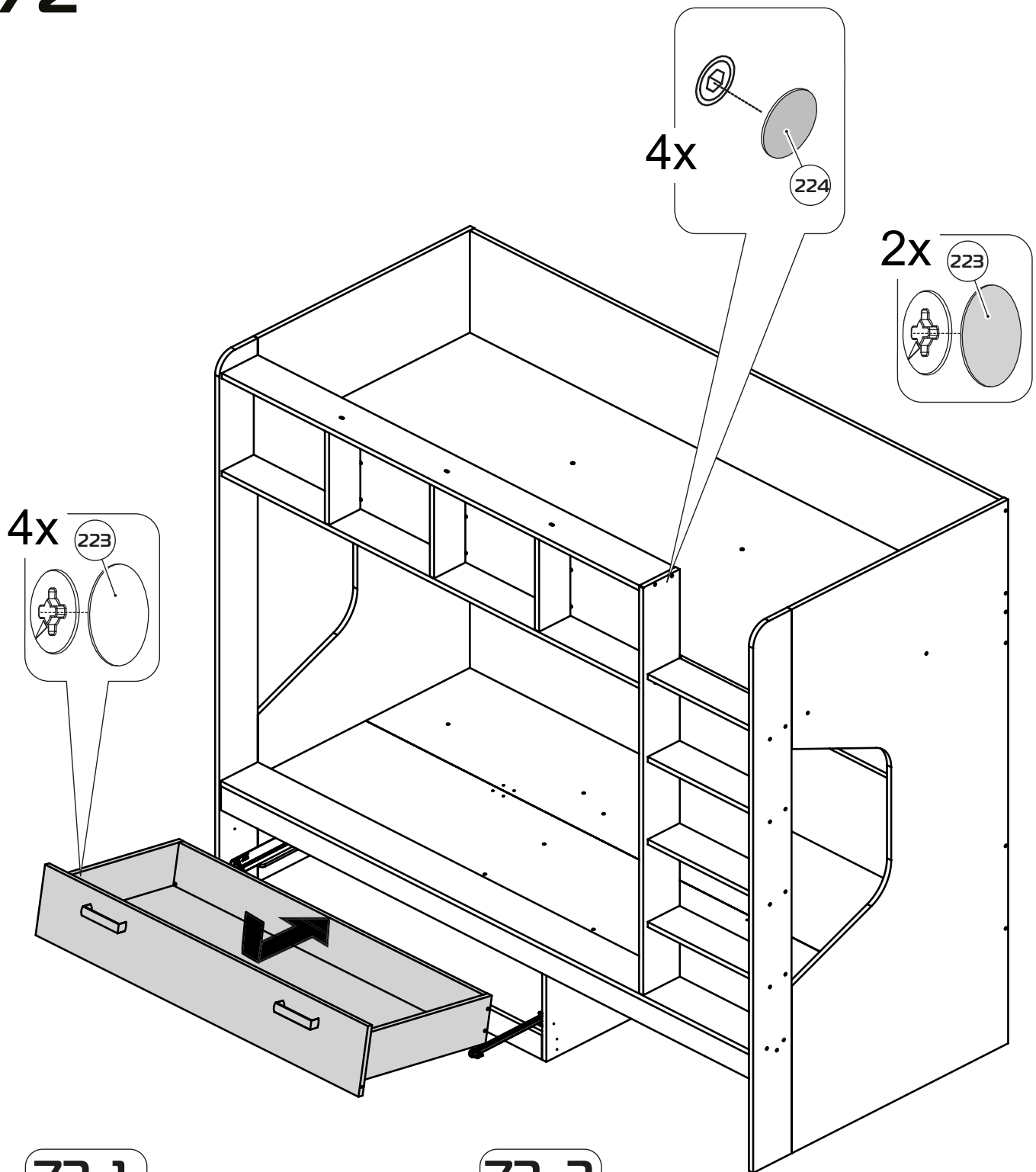


19

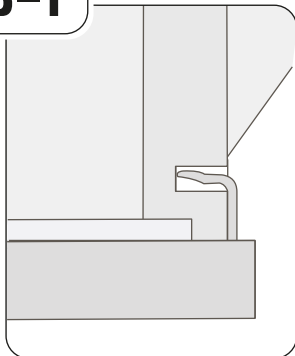


2x

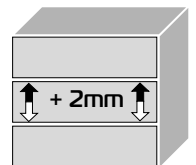
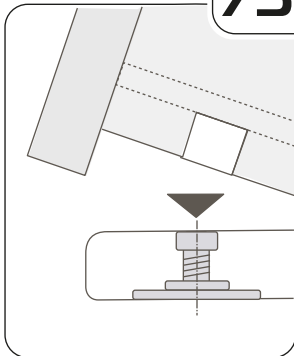
# 72



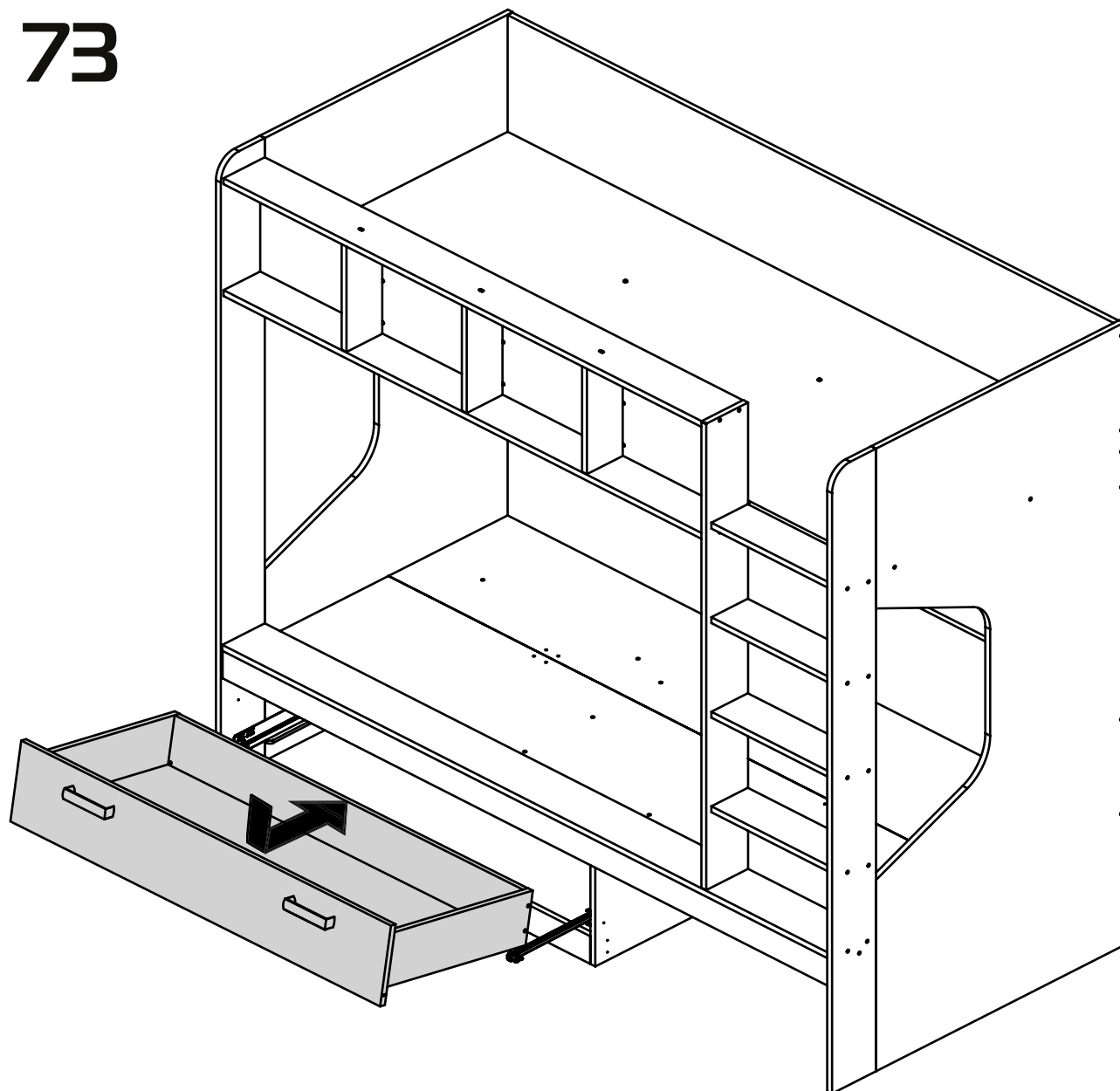
### 73-1



### 73-2

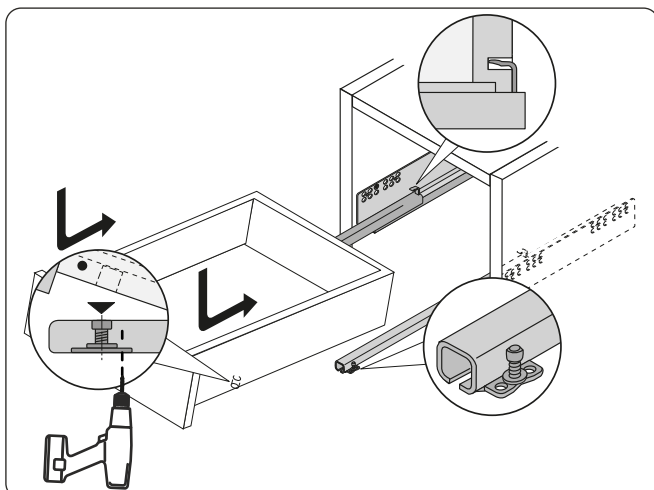


# 73

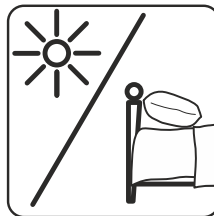
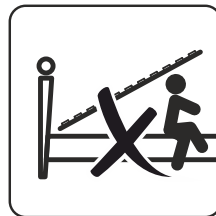
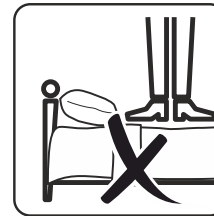
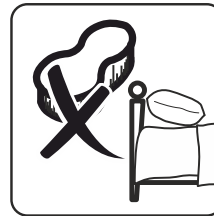
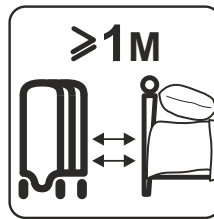
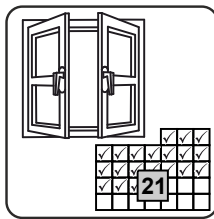
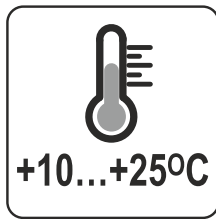
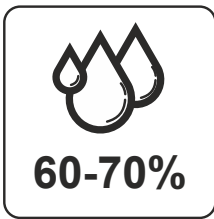
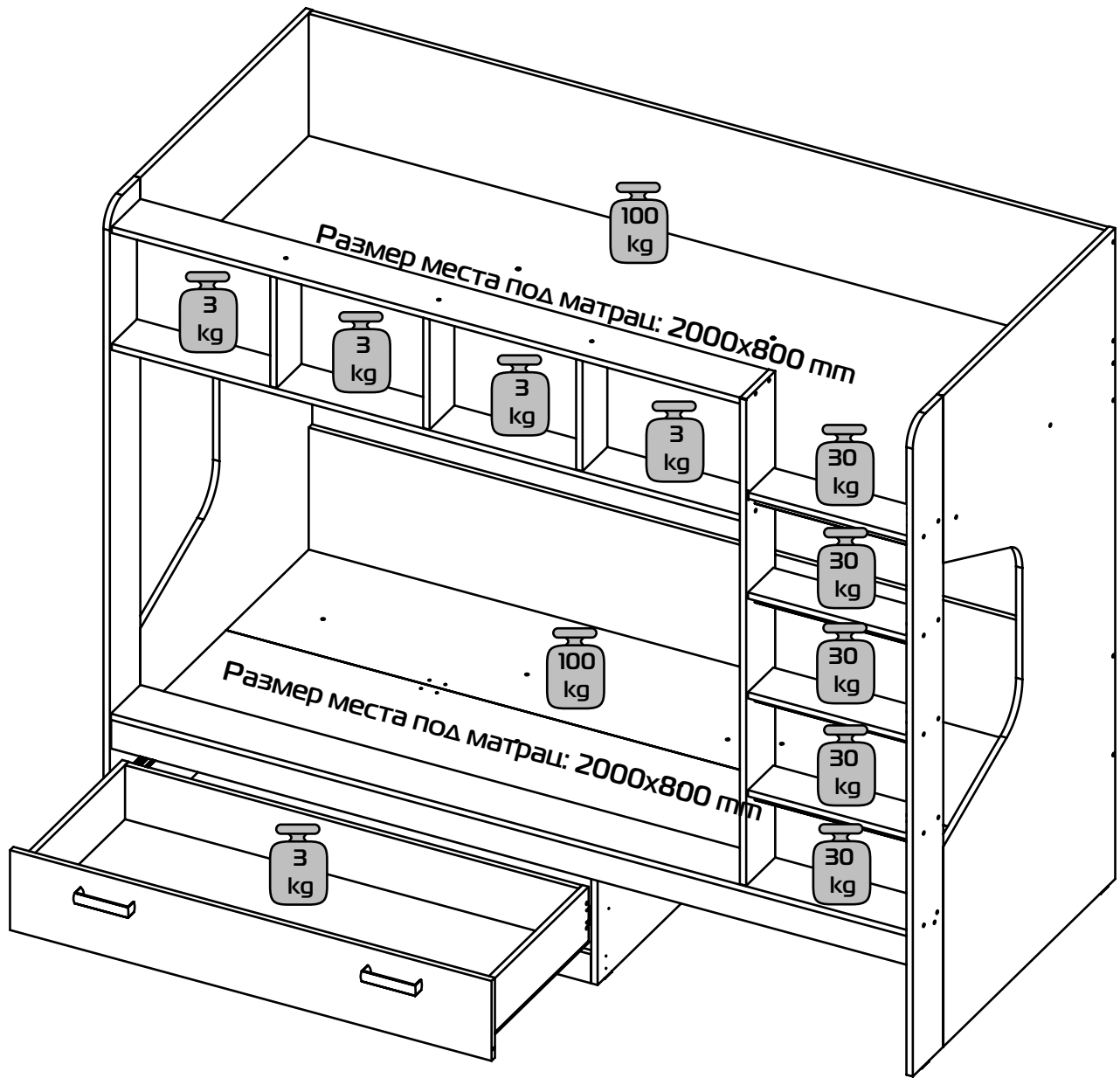


При желании, закрепите ящик к направляющим дополнительным саморезом 3x16, в комплектацию саморез не входит.

**ВАЖНО!** Во избежание повреждения боковины ящика рекомендуется предварительно просверлить отверстие для вкручивания самореза.



# 46





Декларация о соответствии ЕАЭС N RU Δ-RU.PA01.B.73418/21  
действительна по 17.05.2024г.

## УСЛОВИЯ ГАРАНТИИ

1. Предприятие-изготовитель гарантирует соответствие изделия требованиям ТР ТС025/2012 ГОСТ 19917-2014 при соблюдении условий транспортирования, сборки и эксплуатации.

Гарантийный срок эксплуатации-18 месяцев. Срок исчисляется со дня передачи мебели потребителю. Если день передачи установить невозможно, гарантийный срок исчисляется со дня изготовления мебели. Дефекты производственного характера, обнаруженные в течение гарантийного срока, устраняются за счёт предприятия-изготовителя.

2. Изделие снимается с гарантийного обслуживания в следующих случаях:

- если имеет следы постороннего вмешательства или была попытка ремонта;
- если обнаружены несанкционированные изменения конструкции изделия;
- если изделие эксплуатировалось не в соответствии со своим целевым назначением или в условиях, для которых оно не предназначено.

3. Гарантия не распространяется на изделие, имеющее следующие повреждения:

- механические;
- вызванные стихией, пожаром, бытовыми факторами;
- вызванные попаданием на поверхность изделий жидкостей и едких веществ.

Срок службы изделия - 5 лет.

ДАТА ВЫПУСКА

" \_\_\_\_ " \_\_\_\_ 202 г

ПРОВЕРЕНО СКК

ДАТА ПРОДАЖИ

" \_\_\_\_ " \_\_\_\_ 202 г

ШТАМП МАГАЗИНА

Версия 2021 г. (1)