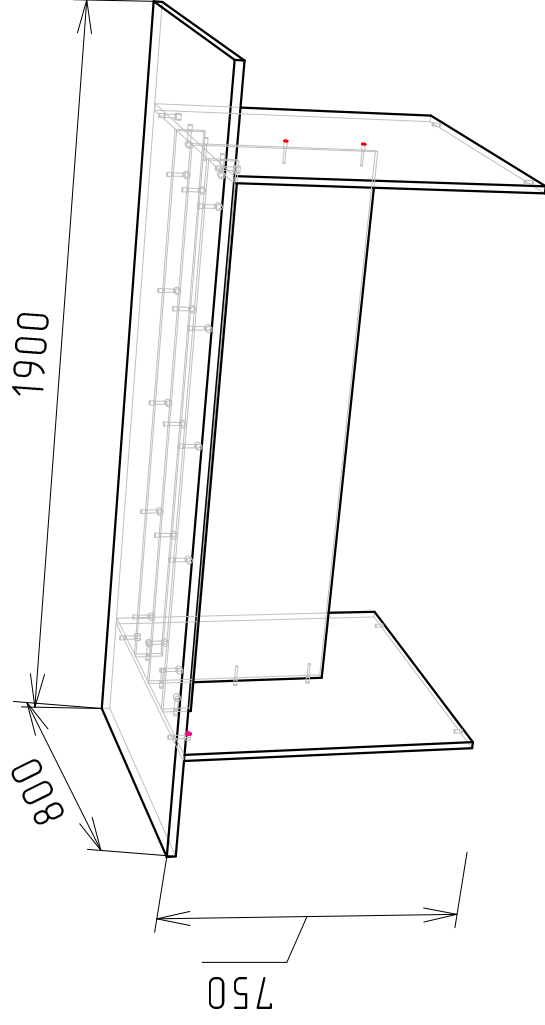


ввиду усовершенствования технологий,  
изменения конструкции узлов или поступления  
новых комплектующих, возможны некоторые  
отклонения по сравнению с данной схемой

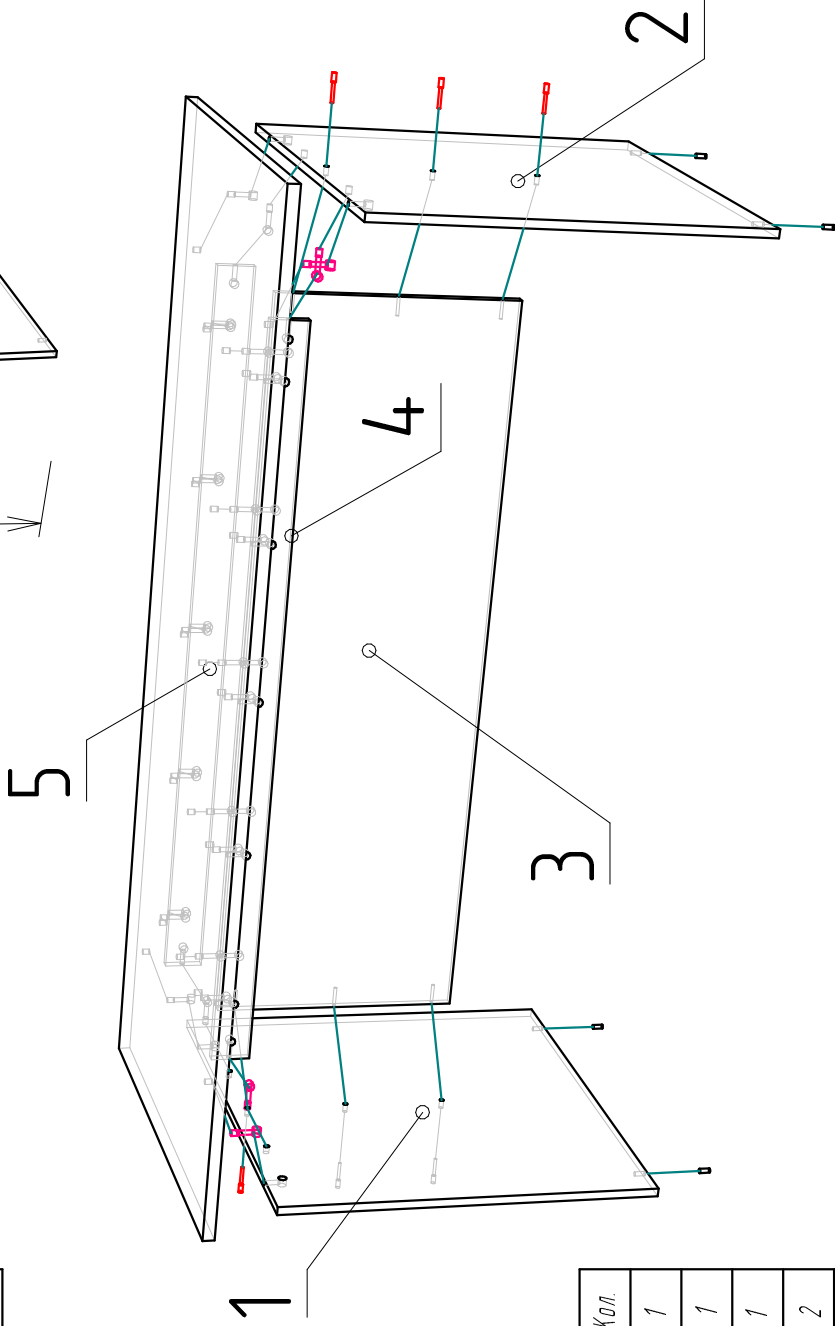
## Стол для заседаний СЗ-3

Габариты  
1900x800x750



### Фурнитура

Стяжка эксцентриковая	23
Заглушка для Стяжки	23
Евровинт 7x50	6
Заглушка для Евровинта	6
Опора регулируемая	4
Ключ шестигранный	1



### Спецификация

№ п/п	Наименование	Размер	Кол.
1	Боковина	724x792	1
2	Боковина	724x792	1
3	Щит жёсткости	1368x452	1
4	Царга	1368x70	2
5	Крыша ДСП-22	1900x800	1

