

Уважаемый покупатель!

Вся выпускаемая мебель, для удобства перевозки и сохранения внешнего вида, поставляется в разобранном виде, при этом упаковки с мебелью должны быть надежно защищены от сильных толчков, ударов, намокания и грязи.  
 При покупке мебели проверьте целостность упаковок и их количество.  
 Упаковка с фурнитурой поставляется отдельно.  
 Перед сборкой изделия ознакомьтесь с инструкцией по сборке и эксплуатации, подготовьте необходимые инструменты (ключ евровинта находится в упаковке с фурнитурой).  
 Мебель необходимо собирать на чистой, ровной поверхности желательно на ковре или плотной ткани.  
**Примечание.** В процессе производства возможны незначительные изменения не ухудшающие качество мебели.

Ваша мебель прослужит Вам долгие годы, если Вы будете соблюдать несколько простых рекомендаций.

**НЕ РЕКОМЕНДУЕМ**

- " располагать изделие вблизи отопительных приборов (не ближе 50-70 см),
- " содержать изделие в сырых, холодных (ниже +2 С) помещениях,
- " проливать на поверхности большое количество воды,
- " передвигать, ударять, ронять на поверхности тяжелые, твердые предметы, чтобы не вызвать механических повреждений,
- " ставить на изделие горячие предметы,
- " применять при протирке изделия бытовые чистящие средства не предусмотренные для ухода за мебелью,
- " проливать на изделие кислоты, щелочи, растворители, спирт, одеколон и т.п.

**РЕКОМЕНДУЕМ**

- " при ослаблении крепежной фурнитуры во время эксплуатации мебели необходимо периодически подтягивать винты, шурупы, болты,
- " пыль с поверхностей удалять мягкой сухой тканью (фланель, плюш),
- " для освежения и очистки мебели от загрязнений рекомендуем использовать слабый спиртовой раствор или специальные средства для ухода за мебелью, можно также пользоваться небольшим количеством мыльного раствора с последующей протиркой сухой тканью,
- " для освежения и очистки отдельных деталей с изображением напечатанного рисунка рекомендуем использовать только специальные средства для ухода за мебелью, не содержащие растворителей и спирта.

**ГАРАНТИИ ИЗГОТОВИТЕЛЯ**

Претензии по комплектности, качеству и по отклонениям, при которых сборка изделия невозможна, должны предъявляться в магазин, где была приобретена мебель.  
 Претензии покупателей принимаются в течении гарантийного срока.  
 Дефекты деталей с механическими повреждениями возникшими при сборке или при самостоятельной транспортировке мебели, а также по дефектам возникшим при несоблюдении покупателем правил эксплуатации мебели, претензии не принимаются, а замена дефектных деталей осуществляется за дополнительную плату.

**СРОК ГАРАНТИИ - 12 месяцев**      **СРОК СЛУЖБЫ МЕБЕЛИ - 10 лет**

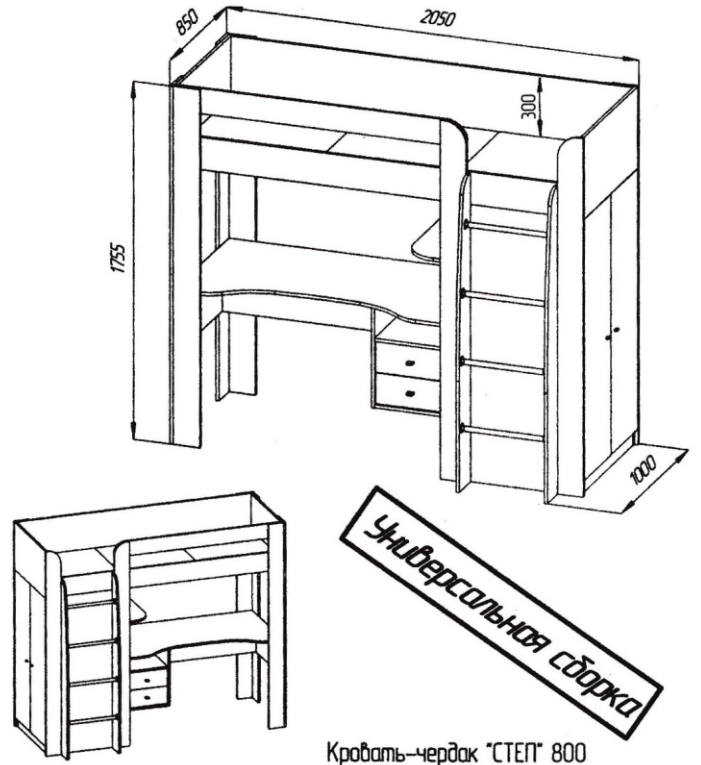
Мебель имеет ГИГИЕНИЧЕСКИЙ СЕРТИФИКАТ и СЕРТИФИКАТ СООТВЕТСТВИЯ нормативным документам согласно ГОСТ 19917-2014.

Спасибо за покупку!  
 Спасибо за покупку!

ИП Шипицын Александр Николаевич

Россия, г. Курган, 640027, ул. Химмашевская, 7,  
 тел/факс (3522) 25-52-86, e-mail: fabrika.km@gmail.com

**ИНСТРУКЦИЯ ПО СБОРКЕ И ЭКСПЛУАТАЦИИ**



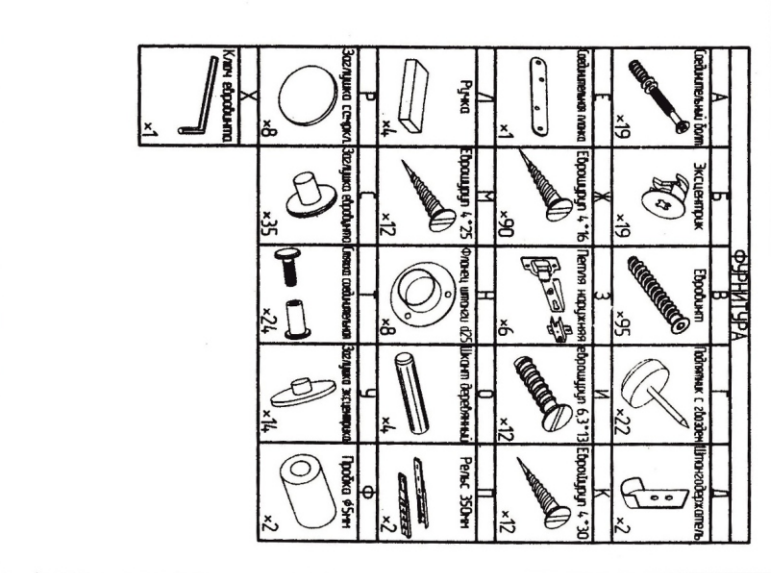
Кровать-чердак "СТЕП" 800 4-2005

**Универсальная сборка**

**Шаг 1. Сборка шкатулки**  
 1. На детали поз. 4, 5, 6, 18 установить подпятники поз. 7 и соединительные болты поз. 4.  
 2. К стержню заделки поз. 6 закрепить стержень средней поз. 33, закрутив эксцентрик поз. 6.  
 3. Соединить детали поз. 4, 5, 6, 7, 33 евроштыком поз. 8. Закрепить закручивающий поз. 8 стержень средней поз. 33 евроштыком поз. 8. Закрепить стопорик к закручивающему поз. 8 евроштыком поз. 8.  
 4. В стержне поз. 4 установить подпятники поз. 7. Закрепить стопорик к закручивающему поз. 8 стержню средней поз. 33 евроштыком поз. 8. Не вдевать поз. 4, 33 евроштыком поз. 8.  
 5. В стержне средней поз. 33 установить подпятники поз. 7. Не вдевать поз. 4, 33 евроштыком поз. 8.  
 6. Закрепить стопорик поз. 8 к стержню заделки поз. 6 стержнем соединительным поз. 7.  
 7. На детали поз. 6 вкрутить овал. Флан. для крепления цапел поз. 23 евроштыком поз. 8.  
 8. На детали поз. 4 вкрутить овал. Флан. для крепления стоек поз. 19 и поз. 20 евроштыком поз. 8.  
 9. На детали поз. 4 вкрутить овал. Флан. для крепления стоек поз. 14 стержнем соединительным поз. 7.  
**Шаг 2. Сборка ящиков**  
 1. К детали поз. 32 закрепить болты поз. 31 евроштыком поз. 8. Соединить панель пидур поз. 28 со стержнем заделки поз. 31 по принципу соединительных болтов поз. 4 и эксцентрик поз. 6.  
 2. Заделку для шкатулки поз. 35 в паз панели пидур поз. 28 и закрепить евроштыком поз. 8. К детали поз. 31 и поз. 32.  
 3. Установить ручку поз. 1 и ручку поз. 11 на соединительный фланец предельно раздвинув овал. Индикаторный стопор!  
**Шаг 3. Сборка стоек**  
 1. На детали поз. 16, 17 установить подпятники поз. 7.  
 2. Вкрутить болты поз. 25 и поз. 26 установить рычаги поз. 11, предельно раздвинув их закрепит их евроштыком поз. 8.  
 3. Соединить детали поз. 25 и поз. 26 с деталью поз. 21 и поз. 23 евроштыком поз. 8.  
 4. Вкрутить болты поз. 25 и поз. 26 с деталью поз. 21 и поз. 23 евроштыком поз. 8.  
 5. К цапге поз. 23 закрепить цапгу поз. 22.  
 6. В ручку поз. 24 закрутить соединительные болты поз. 4. Соединить ручку поз. 24 с деталью поз. 22, 23, 25, 26 закрутив эксцентрик поз. 6.  
 7. Соединить детали поз. 24, 25, 26 стержнем соединительным поз. 8.  
 8. В ручку поз. 24 закрутить овал. Флан. для крепления стоек поз. 16 евроштыком поз. 8.  
 9. Закрепить цапгу поз. 22 к стержню поз. 6 стержнем соединительным поз. 8.  
 10. Вкрутить овал. Флан. в ручку поз. 24.  
 11. Закрепить стержень заделки поз. 30 к ручке поз. 24 евроштыком поз. 8.  
 12. Закрепить стержень заделки поз. 30 к ручке поз. 24 евроштыком поз. 8.  
**Шаг 4. Сборка кровати**  
 1. К цапге поз. 1, 2 закрепить болты поз. 11, 12 евроштыком поз. 8.  
 1. Соединить цапгу поз. 1, 2 и стержень заделки поз. 33 евроштыком поз. 8.  
 2. Соединить болты поз. 13 цапками поз. 10.  
 3. Вкрутить болты поз. 13 в ручку поз. 1, 2, 3 (см. п.1 и п.2) и закрепить их евроштыком поз. 8. К матрасу поз. 11, 12.  
 4. Вкрутить болты поз. 13 в ручку поз. 1, 2, 3 (см. п.1 и п.2) и закрепить их евроштыком поз. 8. К матрасу поз. 11, 12.  
**Шаг 5. Сборка лестницы**  
 1. На детали поз. 14, 15, 19, 20 установить подпятники поз. 7.  
 2. На стержне поз. 19 и поз. 20 установить фланцы стоек Д 25 закрутив их евроштыком поз. 8.  
 3. Соединить стержни поз. 14, 15 и поз. 19 евроштыком поз. 8.  
 4. Соединить стержни поз. 15 и поз. 19 евроштыком поз. 8.  
 5. Вставить шпатель Д25 поз. 36 в фланцы поз. 19 и поз. 20 и закрутить фиксирующие винты на фланцы.

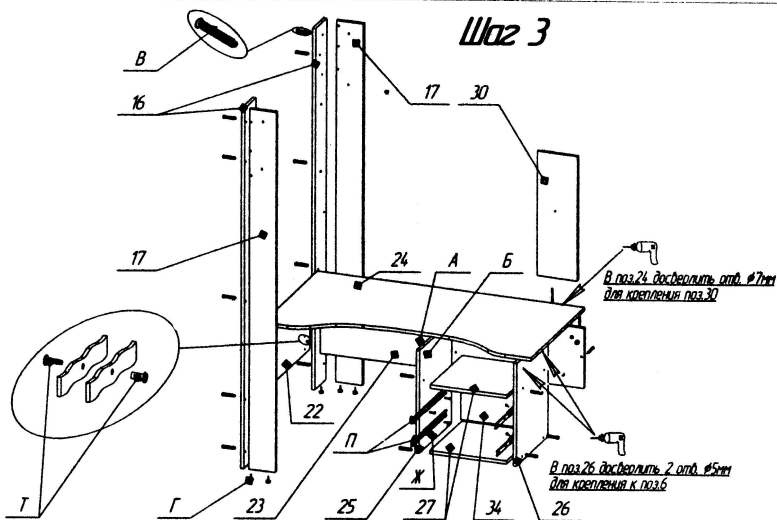
СЕРТИФИКАЦИЯ 4-2005 "СТЕП"

Поз.	Наименование	Обозначение	Габариты	кол. шт.	№
1	Цапга	4-21-75	2000x160	1	2
2	Цапга	4-21-76	2000x160	1	2
3	Стержень заделки	4-02-87-01	832x142	2	4
4	Стержень заделки	4-02-87-02	1357x202	1	1
5	Стержень заделки	4-02-87-01	1357x202	1	1
6	Стержень заделки	4-08-54-01	832x142	1	1
7	Горелочный	4-04-55-01	664x290	3	3
8	Горелочный	4-05-88-01	1270x413	2	2
9	Дверь	4-8-43-01	800x80	1	2
10	Стойка	4-01-95-02	1290x80	2	3
11	Тяжека	4-01-95-02	692x80	2	3
12	Тяжека	4-14-31-01	800x665	3	4
13	Тяжека	4-12-27-01	1750x180	1	2
14	Стойка	4-12-27-01	1750x180	1	2
15	Стойка	4-12-27-02	1750x180	2	2
16	Стойка	4-12-27-03	1750x180	2	2
17	Стойка	4-12-27-04	1750x180	2	2
18	Стойка	4-12-27-05	1750x180	1	2
19	Стойка	4-12-28	800x185	1	2
20	Стойка	4-12-28-01	800x185	1	2
21	Тяжека	4-01-95-01	832x142	1	2
22	Цапга	4-21-71-01	832x296	1	4
23	Цапга	4-21-78	1000x296	1	3
24	Цапга	4-18-22-01	816x812	1	1
25	Стержень заделки	4-02-200	504x180	1	4
26	Стержень заделки	4-02-200-01	504x180	1	4
27	Горелочный	4-01-55-01	478x178	2	3
28	Тяжека	4-08-19	316x280	2	4
29	Дверь	4-8-32-01	800x200	1	4
30	Стержень заделки	4-08-55	600x200	1	2
31	Стержень заделки	8-02-55-01	400x200	2	4
32	Стержень заделки	8-08-01-12	327x220	2	4
33	Стержень заделки	4-5-12	1356x356	1	3
34	Стержень заделки	4-08-02-85	408x226	1	4
35	Лно ящика	8-20-02-80	405x354	2	4
36	Шпатель Д25	4-19-01-01	423	4	4
37	Шпатель Д25	4-19-02-29	425	1	4

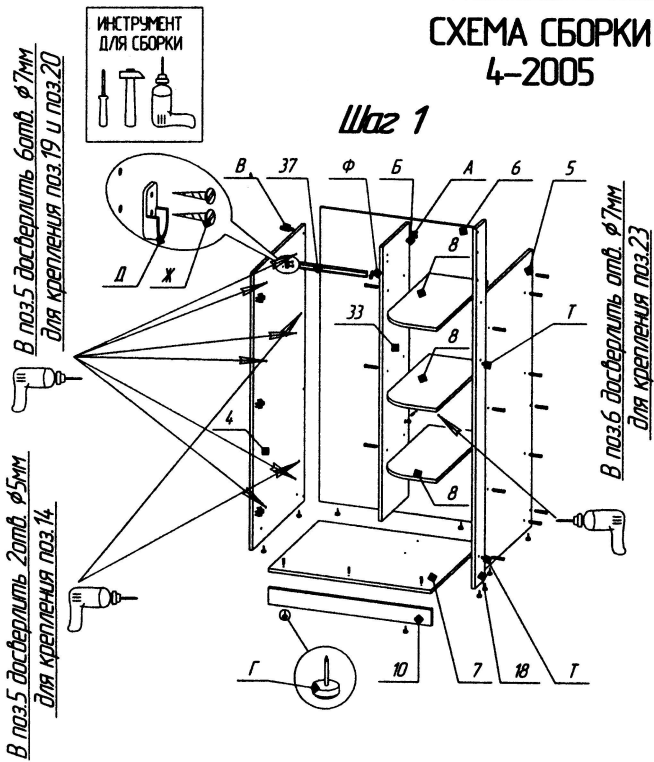


# СХЕМА СБОРКИ 4-2005

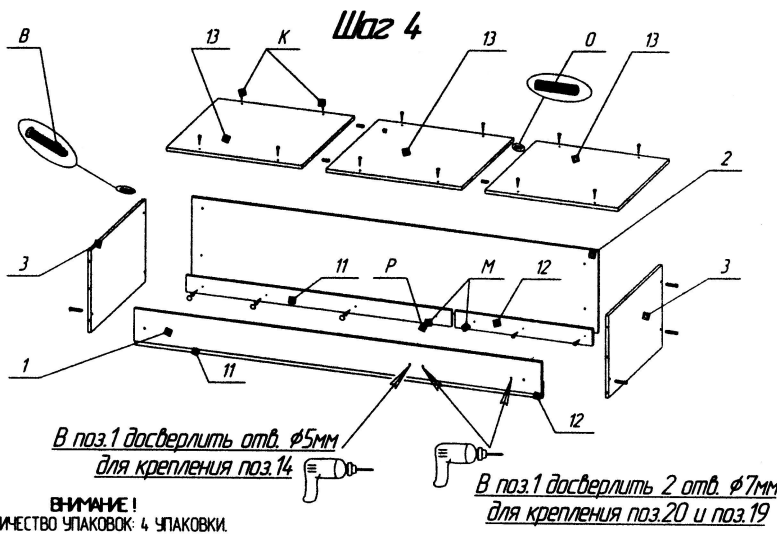
## Шаг 3



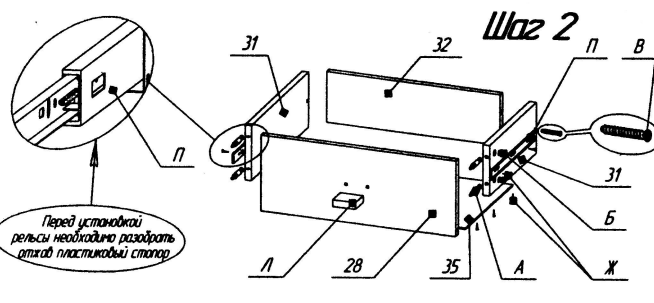
## Шаг 1



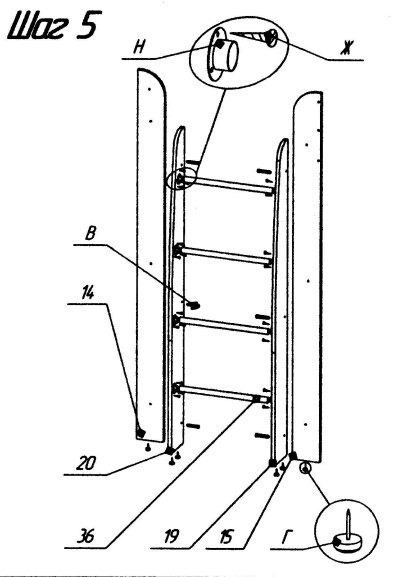
## Шаг 4



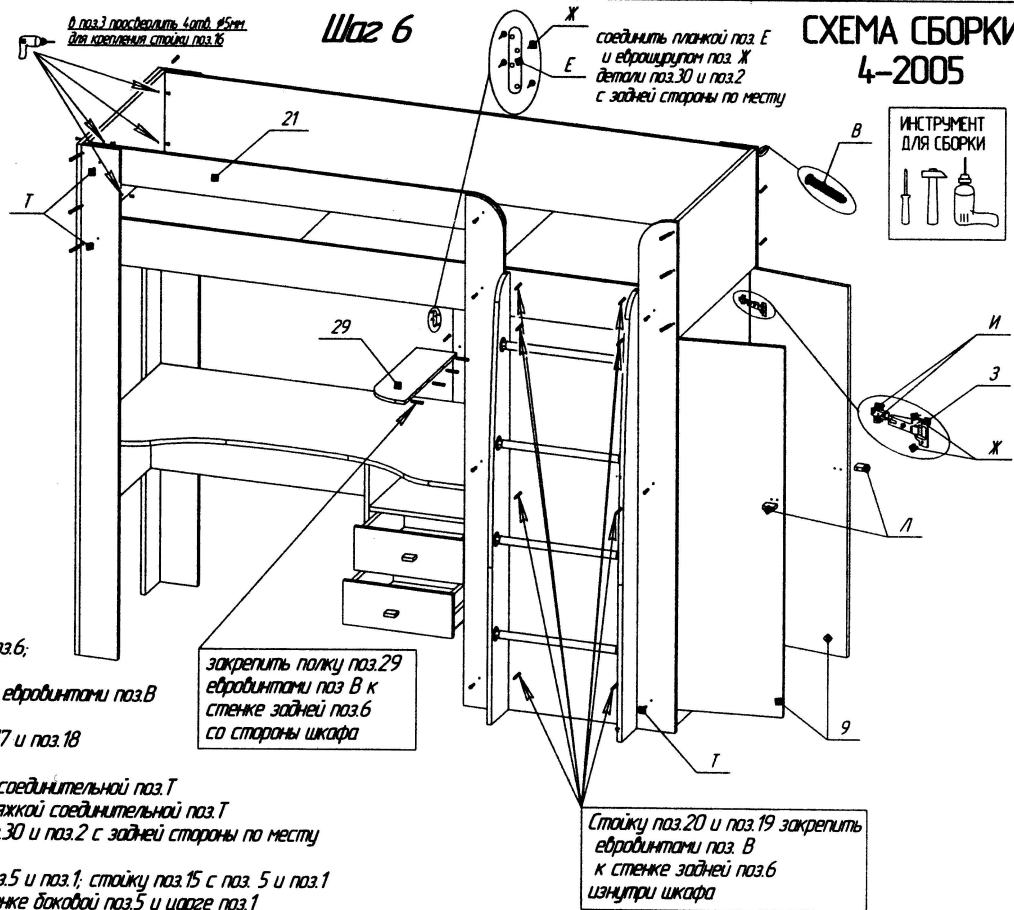
## Шаг 2



## Шаг 5



## Шаг 6



# СХЕМА СБОРКИ 4-2005

### Шаг 6. Окончательная сборка

1. Закрепить стол (шаг 3) к шкафу (шаг 1) стянуть стяжкой соединительной поз.Т детали поз.26 и поз.6; Притянуть еврощупами поз.В детали поз.6 и поз. 24
2. Закрепить полку поз.29 к стенкам задним поз.6 и поз.30 еврощупами поз.В
3. Установить кромку (шаг 4) над шкафом (шаг 1) закрепить еврощупами поз. В царгу поз. 3 к стойкам поз.17 и поз.18 в стенке боковой поз. 3 просверлить 4 отв. Ø5мм закрепить стойку поз. 16 к стенке боковой поз.3 стяжкой соединительной поз.Т закрепить стойку поз.17 и поз.18 к царгам поз.1 и поз.2 стяжкой соединительной поз.Т Закрепить планку поз. Е еврощупом поз.Ж на деталях поз.30 и поз.2 с задней стороны по месту
4. Закрепить лестницу (шаг 5) к шкафу и кромки Стянуть стяжкой соединительной поз.Т стойку поз.14 с поз.5 и поз.1, стойку поз.15 с поз. 5 и поз.1 Притянуть еврощупами поз.В стойку поз.19 и поз.20 к стенке боковой поз.5 и царге поз.1 Закрепить планку поз.21 к стойке поз. 14 и поз.17 стяжкой соединительной поз.Т
5. Установка дверей на шкаф разобрать петлю поз.3; Монтажную планку закрепить на боковинах шкафа поз.3 и поз.4 еврощупом поз.И петлю вставить в чашку на двери поз.9 и закрепить еврощупом поз.Ж соединить петлю с монтажной планкой и провести регулировку дверей на дверь поз.9 закрепить ручку поз.1
6. Установить ящики в тумбу стола

**ВНИМАНИЕ!**  
1. КОЛИЧЕСТВО УПАКОВОК: 4 УПАКОВКИ.