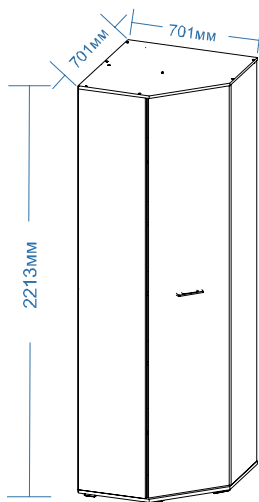


## Модульная прихожая «Шарлиз» Шкаф угловой.



### Правила эксплуатации

Сохранность мебели и срок ее службы зависит не только от качества материалов и технологии изготовления, но также и от условий эксплуатации мебели и от правильного ухода за ней.

### Уход, хранение и эксплуатация.

- необходимо беречь мебель от механических повреждений, от воздействия кислот, щелочей, спиртов, растворителей, солей;
- рекомендуется регулярно удалять пыль с помощью сухой мягкой ткани без усилия и применения чистящих средств. Избегайте применения твердых приспособлений: скребка, губки с абразивной стороной из металлизированного или пластикового материала. Не используйте моющие средства, не предназначенные для ухода за мебелью;
- хранение и эксплуатация изделия рекомендуется в помещениях с относительной влажностью воздуха 45-70%;
- не допускается устанавливать мебель около источников тепла: печи, камины, батареи отопления, обогреватели;
- рекомендуется время от времени подтягивать винты и иные крепежные элементы;
- соблюдайте меры предосторожности, когда переставляете или передвигаете мебель. При неосторожном обращении ее можно повредить;
- неосторожное обращение - падение и удары, грубые механические нагрузки, результатом которых являются трещины, сколы, глубокие царапины - нарушают целостность защитного слоя изделия.

### Порядок предъявления претензий

Претензии по качеству мебели принимаются в течение гарантийного срока в соответствии с действующим законодательством. Предприятие - изготовитель гарантирует покупателю сохранение всех качественных показателей, обусловленных ГОСТ 16371-2014, в течение 24 месяцев с момента продажи магазином, при условии соблюдения правил сборки и эксплуатации. Срок службы - 10 лет.

Во время гарантийного срока производитель обязуется бесплатно произвести ремонт или замену товара в случае, если неисправность произошла по вине производителя.

Продавец вправе отказать в гарантийном обслуживании в следующих случаях:

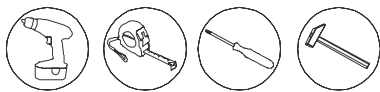
- неисправность изделия явилась результатом нарушения правил безопасности или небрежного отношения;
- повреждения вызваны неправильной эксплуатацией; изделие получило механические повреждения в результате удара, падения либо применения чрезмерной силы, применение агрессивных чистящих средств;
- нормальное выцветание;
- повреждения вызваны воздействием стихийных бедствий, природных факторов.

### Уважаемый покупатель!

Убедительная просьба сохранять этикетку и упаковку до окончания сборки изделия!  
В случае обнаружения брака / дефекта необходимо:

- обратиться в магазин, где приобреталась мебель;
- предоставить фото целостности упаковки;
- предоставить фото всех этикеток (наименование изделия, дата изготовления);
- предоставить фото самого производственного брака / дефекта;
- составить письменную претензию.

Изготовитель оставляет за собой право вносить изменения, не меняющие потребительских свойств изделия.



## Инструкция по сборке

**Внимание!**

Сборку производить вдвоем

1. Перед началом сборки внимательно ознакомьтесь с инструкцией.
2. Проверьте комплектность деталей и фурнитуры по спецификациям.
3. Сборку производить на ровной горизонтальной чистой твердой поверхности.

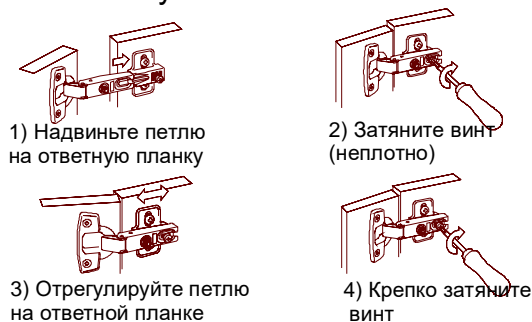
### Спецификация деталей

Поз.	Наименование	Кол-во
3	Стенка вертикальная правая	1
3а	Стенка вертикальная левая	2
14	Стенка горизонтальная	2
15	Стенка горизонтальная верхняя	1
1	Дверь	1
20	Стена задняя	2
4	Стенка задняя	6

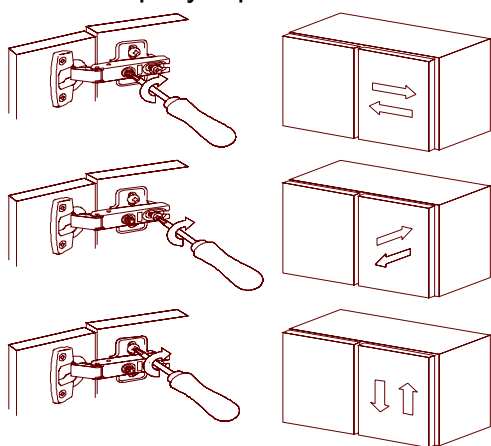
### Спецификация фурнитуры

Поз.	Вид	Наименование	Кол-во
ф1		Стяжка конфирмат 7x50 оцинков	12
ф2		Заглушка для стяжки конфирмата	12
ф3		Ключ для конфирмата	1
ф4		Стяжка эксцентриковая	12
ф5		Заглушка для эксцентрика	12
ф6		Опора Алди N1	5
ф7		Петля H640C02/0310 135°	2
ф8		Петля H641C02 135	2
ф9		Штангодержатель	2
ф10		Ручка FS 108 128 (винт в комплекте)	1
ф11		Профиль H L=661мм	3
ф12		Гвоздь 2x20	90
ф13		Штанга металлическая овальная L=653мм	1
ф14		Шуруп 4*13	8
ф15		Шуруп 4x16	48
ф16		Шайба мебельная	32
ф17		Шуруп 3*20	20
ф18		Элемент амортизирующий	2
ф19		Подвес прямой	2
ф20		Муфта стяжки	2
ф21	ф22		1
ф23		Футорка	4

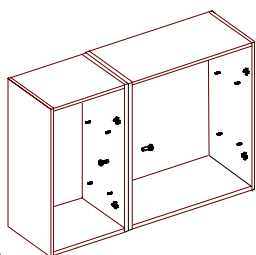
#### Схема установки петли



#### Схема регулировки петли

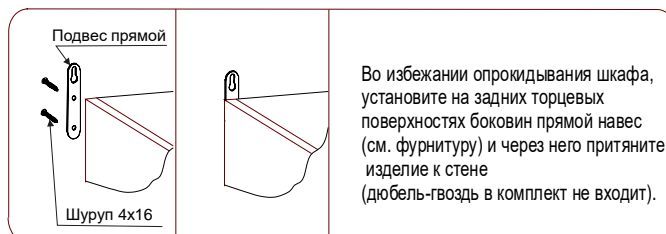


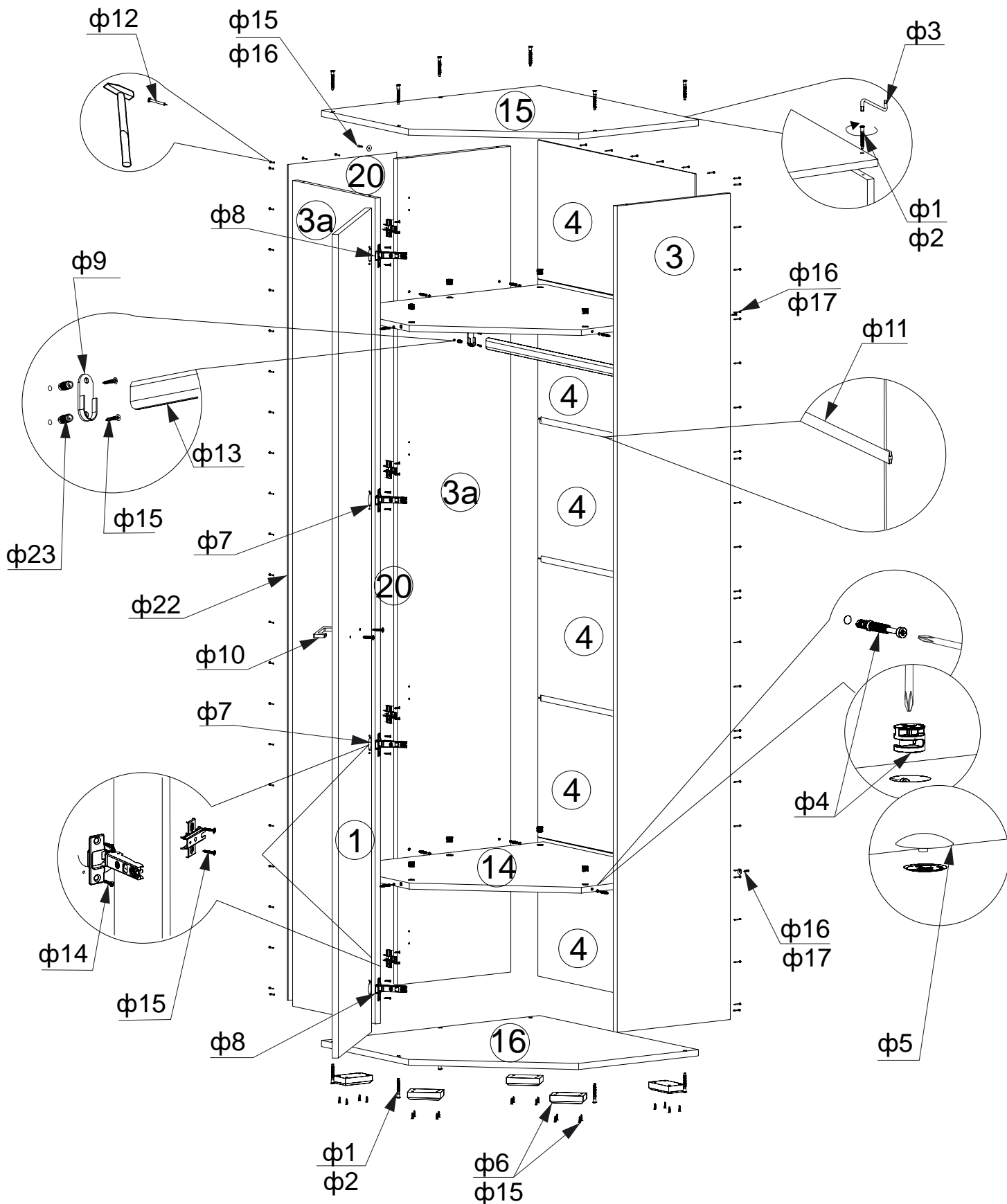
#### Установка и стяжка корпусов шкафов



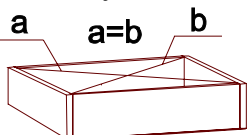
Во избежании опрокидывания шкафа, зафиксируйте его с рядом стоящими шкафами, просверлив самостоятельно отверстия ф5мм в стенках вертикальных и скрепив их между собой стяжкой межсекционной.

Изготовитель оставляет за собой право на внесение изменений в детализировку изделия, состав, вид и комплектность фурнитуры.





**Схема установки задней стенки шкафа**



Начните сборку каркаса. Проверьте перпендикулярность и параллельность щитов и зафиксируйте с помощью задней стенки из ДВП, как указано на рисунке, не нарушая диагонали. Помните, что от этого зависит правильность работы выдвижных ящиков и створок.  
 В местах стыковки задних стенок на торцах ЛДСП используйте шурупы 3\*20 и шайбы.

Сохраняйте инструкцию и этикетки с упаковок до окончания гарантийного срока.

**Спасибо за покупку!**  
 Замечания и пожелания присылайте по адресу:  
 E-mail: [sales@mlk-mebel.ru](mailto:sales@mlk-mebel.ru)  
 сайт: [mlk-mebel.ru](http://mlk-mebel.ru)