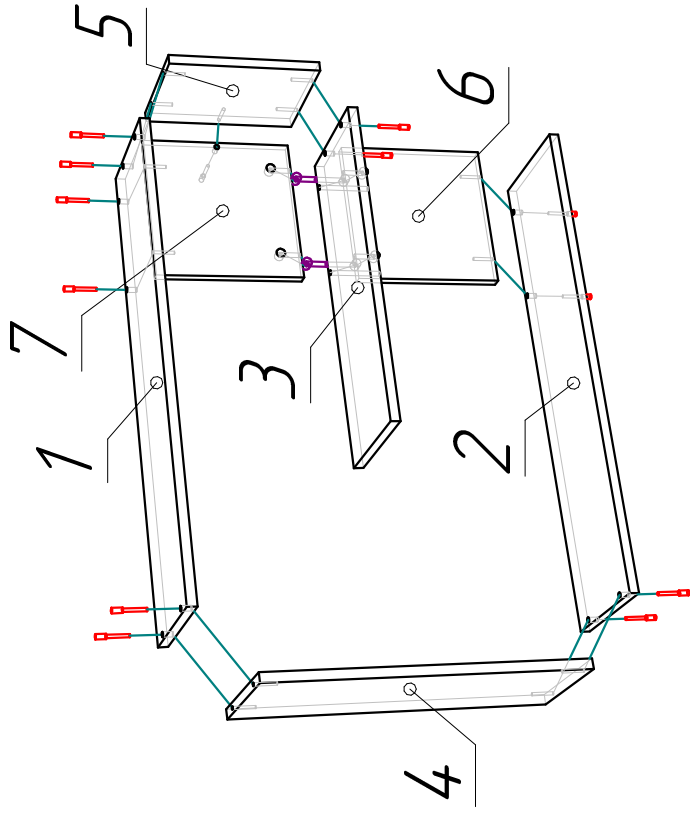


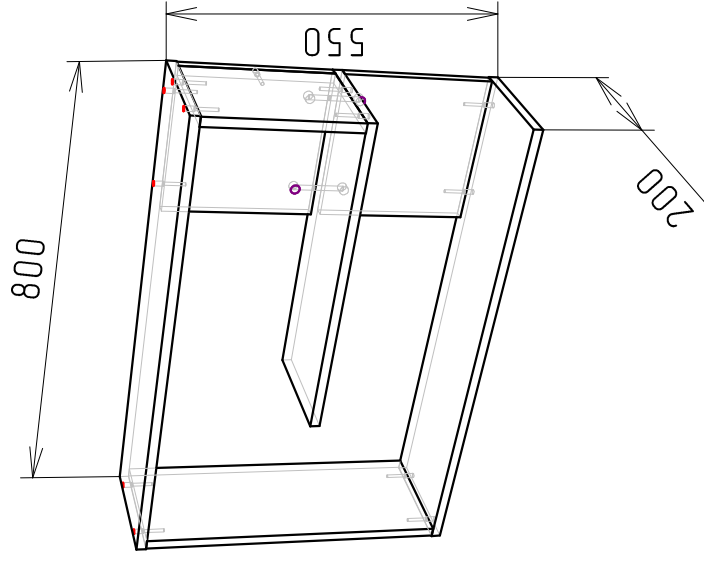
Ввиду усовершенствования технологий, изменения конструкции узлов или поступления новых комплектующих, возможны некоторые отклонения по сравнению с данной схемой.

Полка - №15 (800x200x550)



Фурнитура

Евробит 7x50	13
Заглушка евробита	13
Стяжка двойная	2
Заглушка для стяжки	4
Подвеска скрытая	2
Шуруп 3.5x16	4
Ключ для евробита	1



Спецификация ЛДСП

№ п/п	Наименование	Размер	Кол-во
1	Полка	800x200	1
2	Полка	800x200	1
3	Полка	550x199	1
4	Боковина	518x200	1
5	Боковина	251x184	1
6	Стойка	251x250	1
7	Стойка	251x250	1

После сборки изделия, в выбранном месте необходимо закрепить его к стене (шурупы, анкерные винты, дюбель-гвозди, зависит от материала стены - в комплект поставки не входит.)