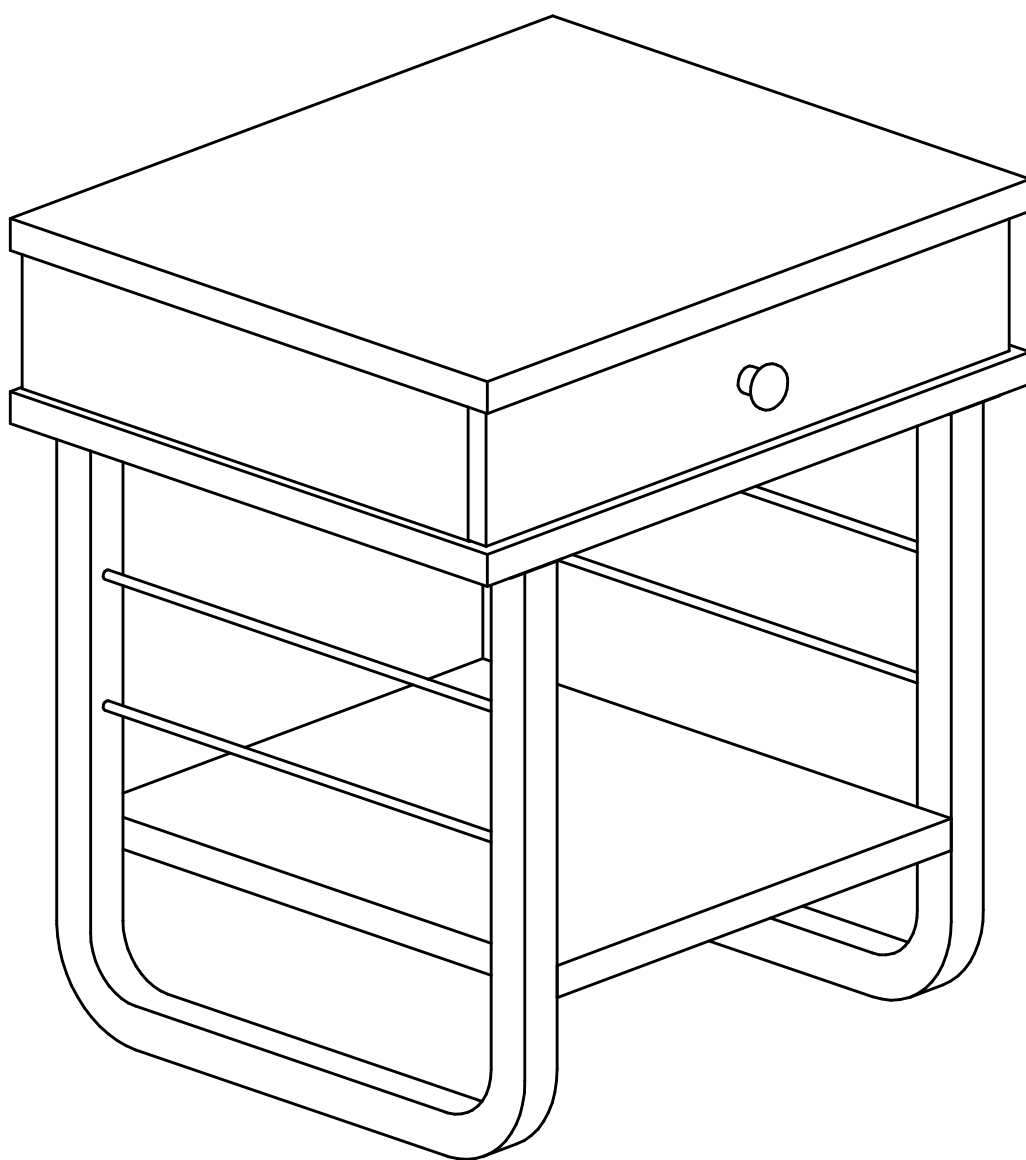




Декларации о соответствии: ЕАЭС № RU Д-РУ.РА01.В.85314/21
от 16.09.2021 действительна до 16.09.2026 включительно

Инструкция по сборке прикроватной тумбы ММД 205 «Грета» 504 x 438 x 563

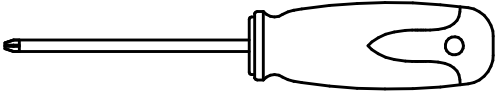
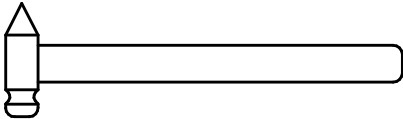


ООО ГЗМИ "ФОРВАРД-МЕБЕЛЬ"
427627, Россия, Удмуртия, г.Глазов, ул. Советская, 49
тел. / факс (34141) 3-71-70

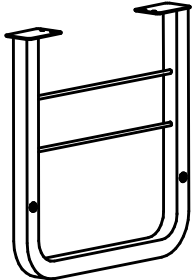
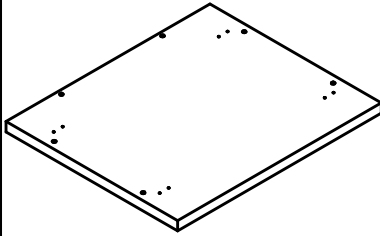
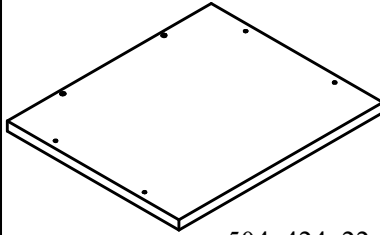
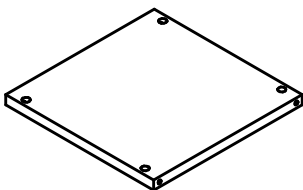
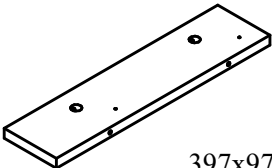
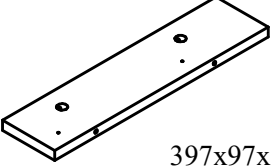
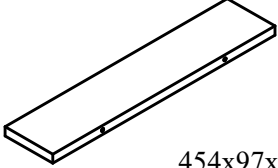
Перед сборкой:

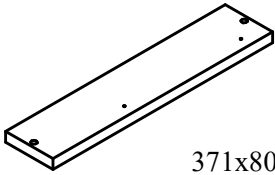
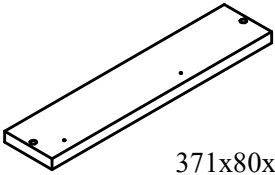
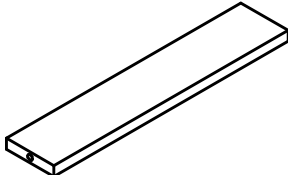
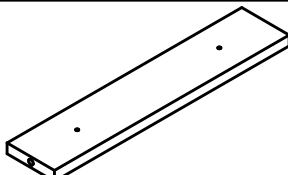
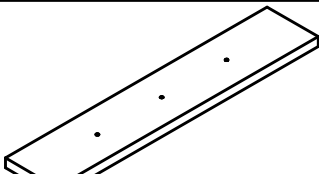
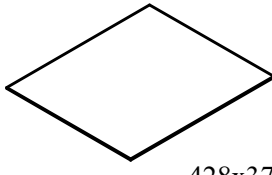
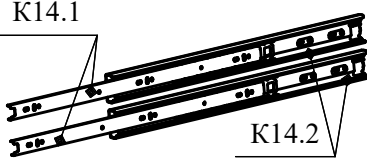

1. **Проверьте вид и целостность деталей в упаковке.** Претензии по их повреждениям принимаются только у изделий БЕЗ следов сборки;
2. **Сохраните упаковку до окончания сборки.** При выявлении в процессе сборки брака и некомплектности изделия необходимо сохранять упаковку до момента выезда к Вам представителя торговой компании.
3. **Проверьте количество деталей и фурнитуры по перечню комплектационной ведомости, разберите фурнитуру на группы.** Предприятие-изготовитель оставляет за собой право вносить конструктивные изменения в изделия, заменять фурнитуру и метизы на аналогичные, не ухудшающие внешний вид и не влияющие на функциональные свойства изделия.
4. **Соблюдайте порядок сборки, данный в этой инструкции!** При не соблюдении инструкций по сборке и эксплуатации с компании-производителя снимаются гарантийные обязательства.
5. **Перемещайте все детали бережно, без рывков, укладывайте устойчиво, избегайте их падений и ударов!**
6. **Сборку рекомендуется проводить на упаковке или другой мягкой подложке.**

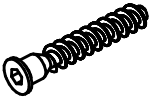
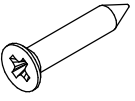
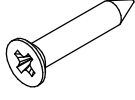
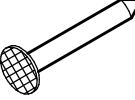
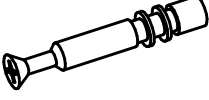

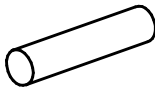

Для сборки Вам понадобятся:

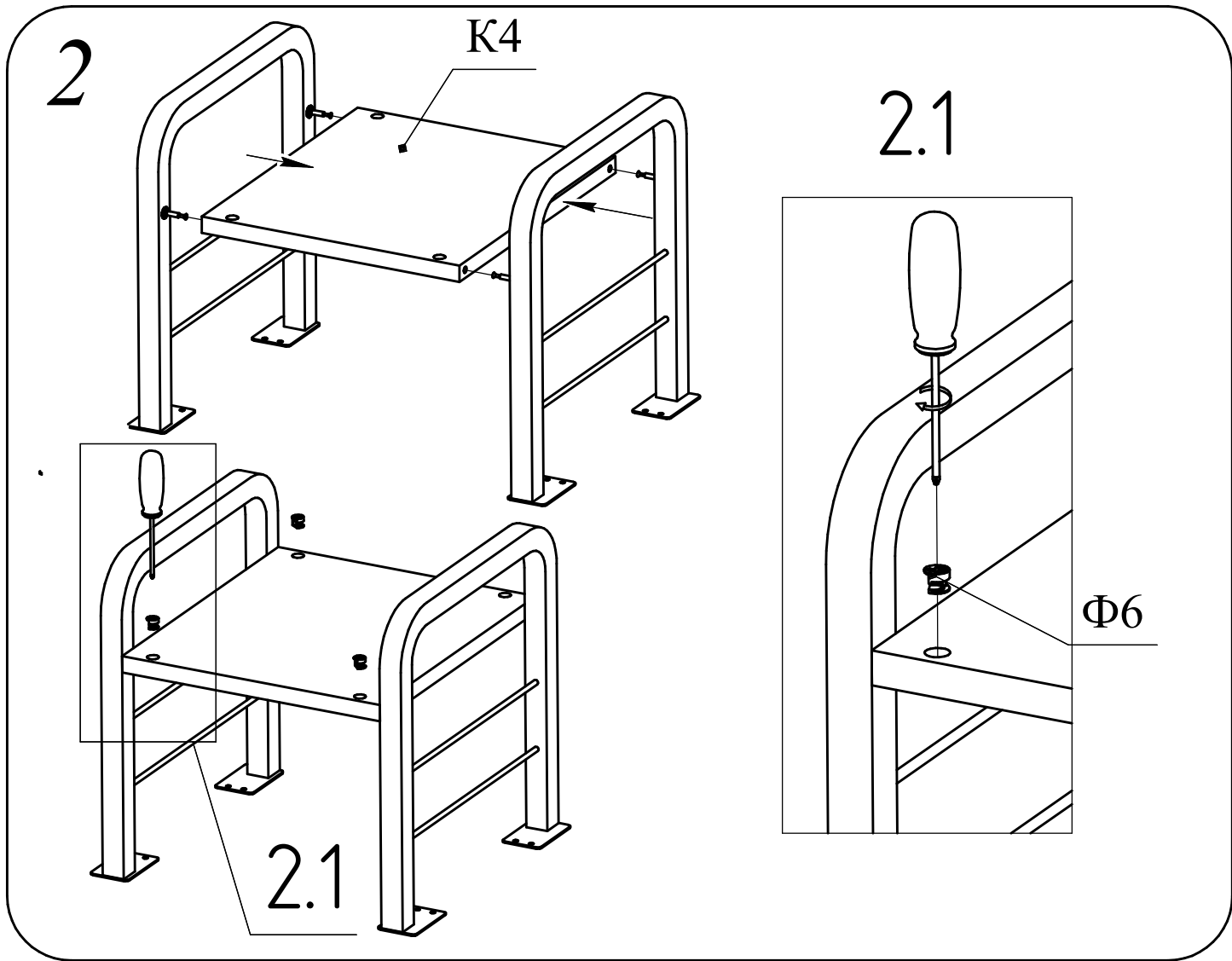
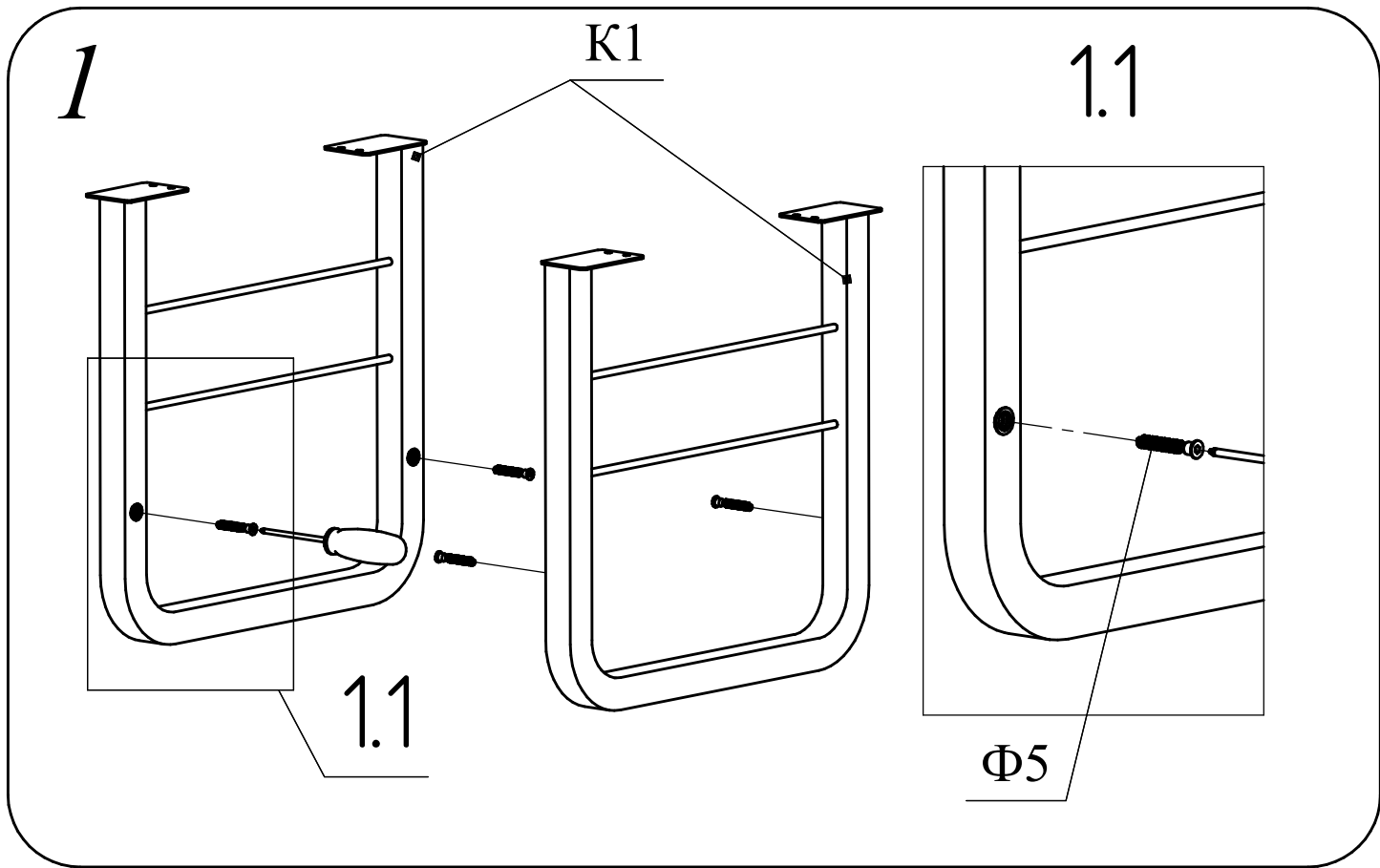
	Отвертка крестовая
	Молоток

Комплектовочная ведомость прикроватной тумбы ММД 205 «Грета» 504 x 438 x 563

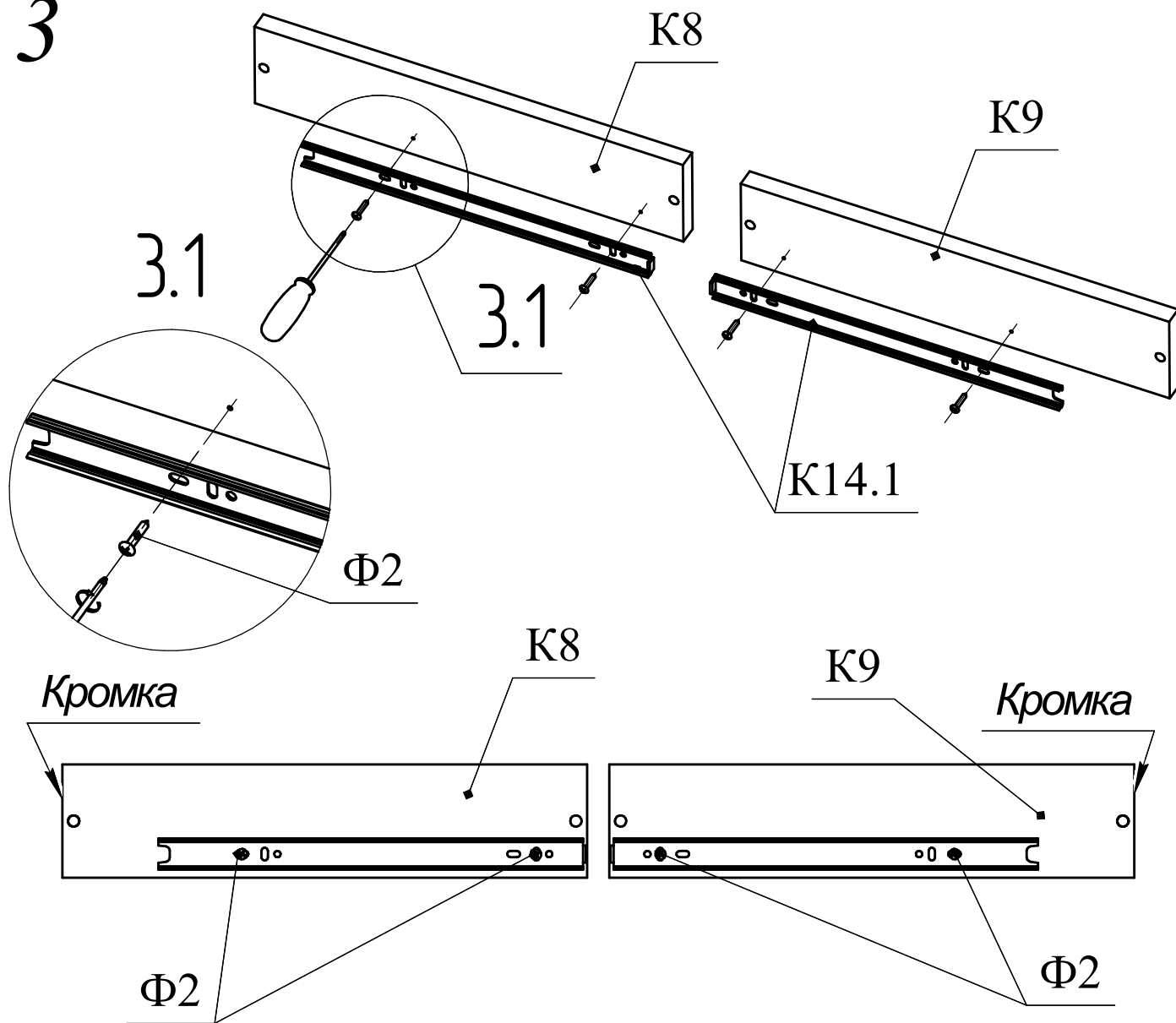
Номер упаковки	Наименование упаковки	Маркировка детали	Наименование, размер детали в мм	Количество деталей в упаковке, шт	Изображение
1/1	Упаковка прикроватной тумбы «Грета»	K1	Ножка	2	
		K2	Столешница нижняя	1	 504x424x22
		K3	Столешница верхняя	1	 504x424x22
		K4	Полка	1	 367x367x22
		K5	Стенка боковая правая	1	 397x97x16
		K6	Стенка боковая левая	1	 397x97x16
		K7	Стенка задняя	1	 454x97x16

Номер упаковки	Наименование упаковки	Маркировка детали	Наименование, размер детали в мм	Количество деталей в упаковке, шт	Изображение
1/1	Упаковка прикроватной тумбы «Грета»	K8	Стенка ящика боковая правая	1	 371x80x16
		K9	Стенка ящика боковая левая	1	 371x80x16
		K10	Стенка задняя ящика	1	 396x80x16
		K11	Фальш-панель	1	 396x80x16
		K12	Фасад	1	 486x95x16
		K13	Дно ящика	1	 428x371x3
		K14	Направляющие шариковые (комплект)	1	 K14.1 K14.2
		K15	Ручка декоративная	1	

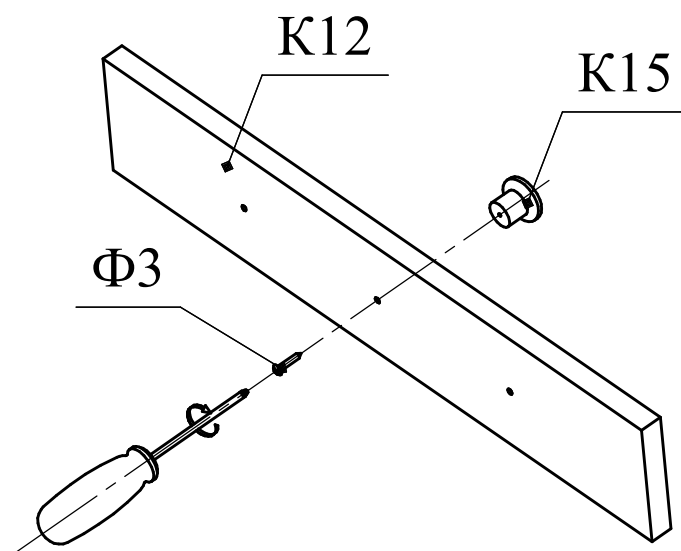
Номер упаковки	Наименование упаковки	Маркировка детали	Наименование, размер детали в мм	Количество деталей в упаковке, шт	Изображение
1/1	Упаковка прикроватной тумбы «Грета»	Ф1	Винт - конфирмат 7x50	10	
		Ф2	Саморез 3,5x16	16	
		Ф3	Саморез 3,5x25	3	
		Ф4	Гвоздь строительный 1,6x25	12	
		Ф5	Шток эксцентрика М6x34	8	
		Ф6	Эксцентрик	8	
		Ф7	Шкант деревянный М8x30	2	
		Ф8	Ключ шестигранный s4	1	



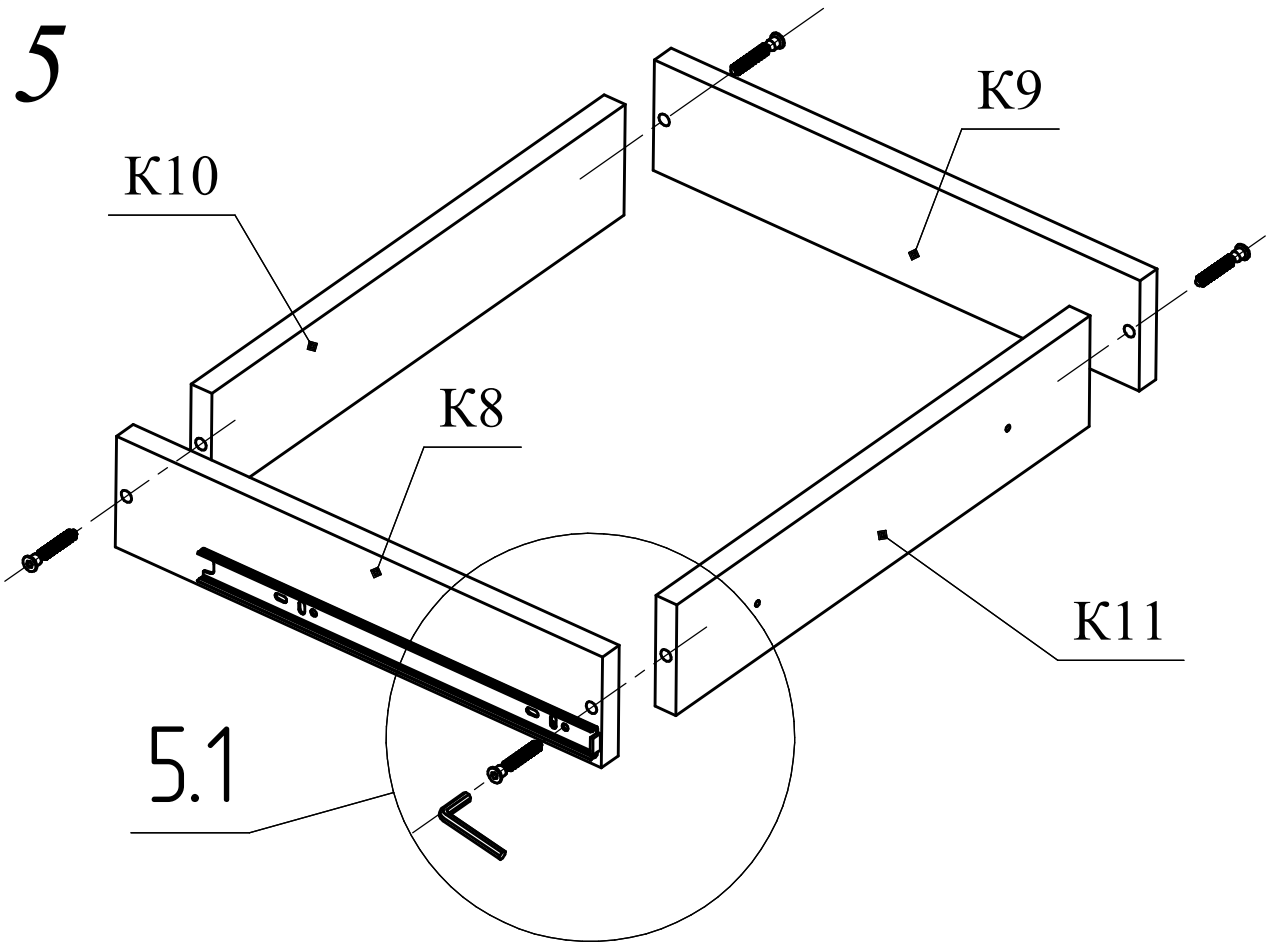
3



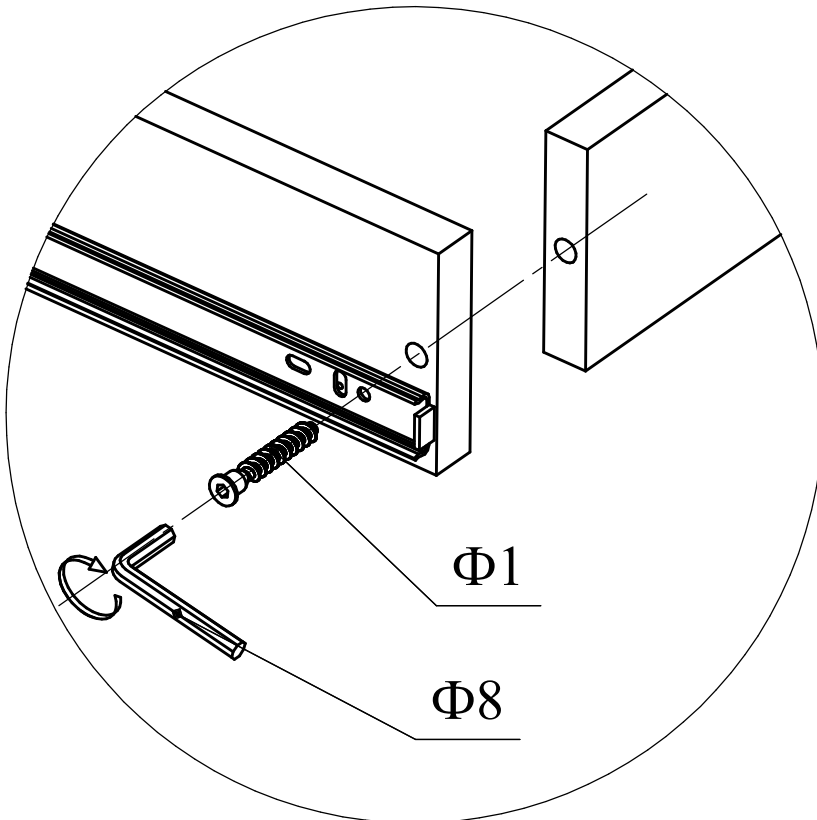
4



5



5.1

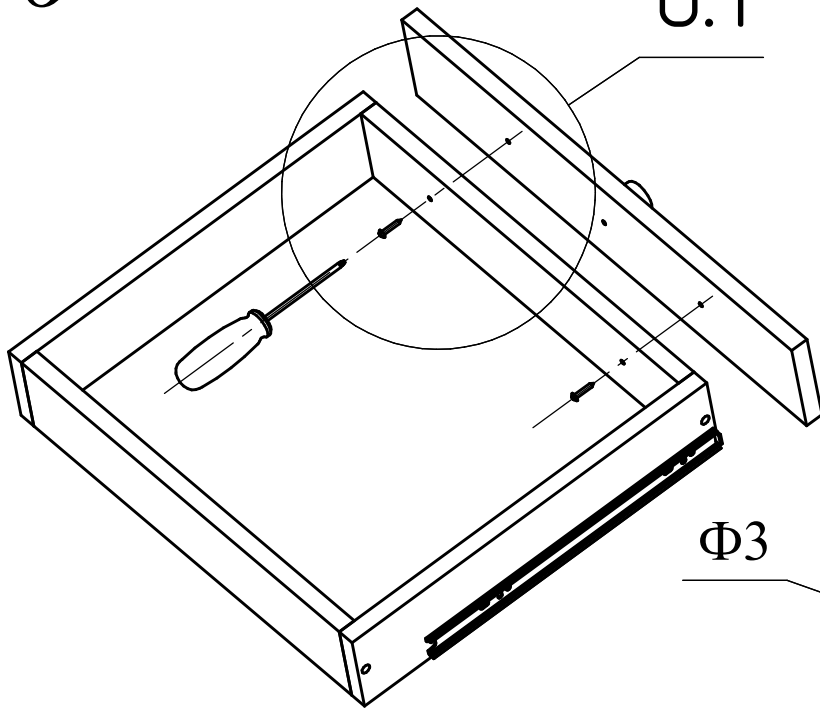


$\Phi 1$

$\Phi 8$

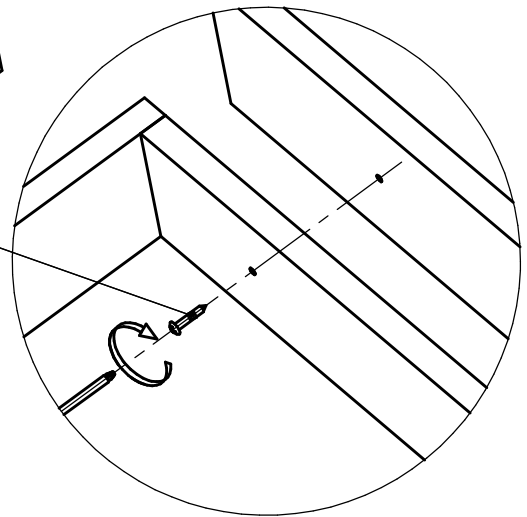
6

6.1



6.1

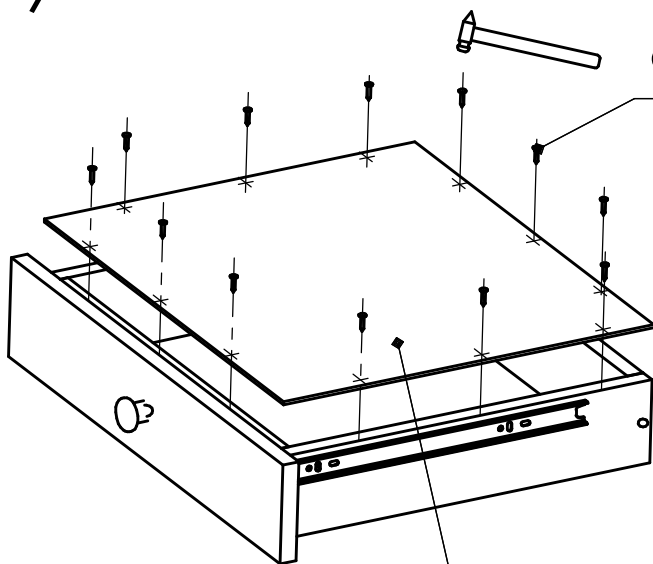
Φ3



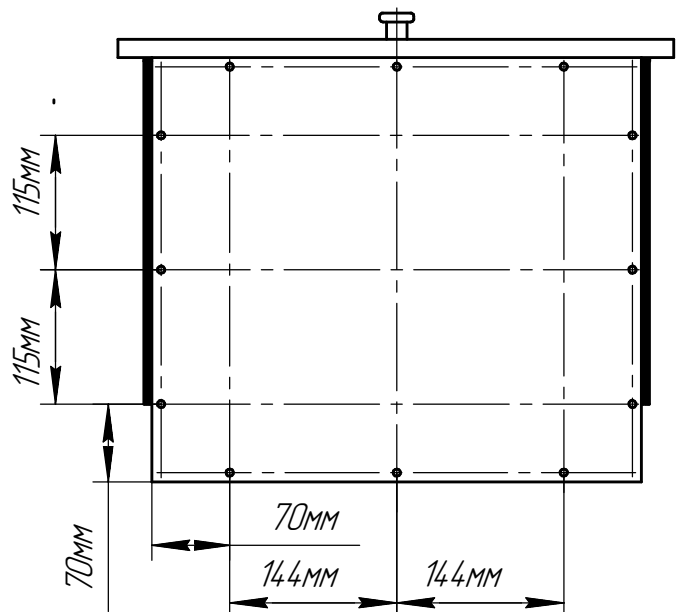
7

Φ4

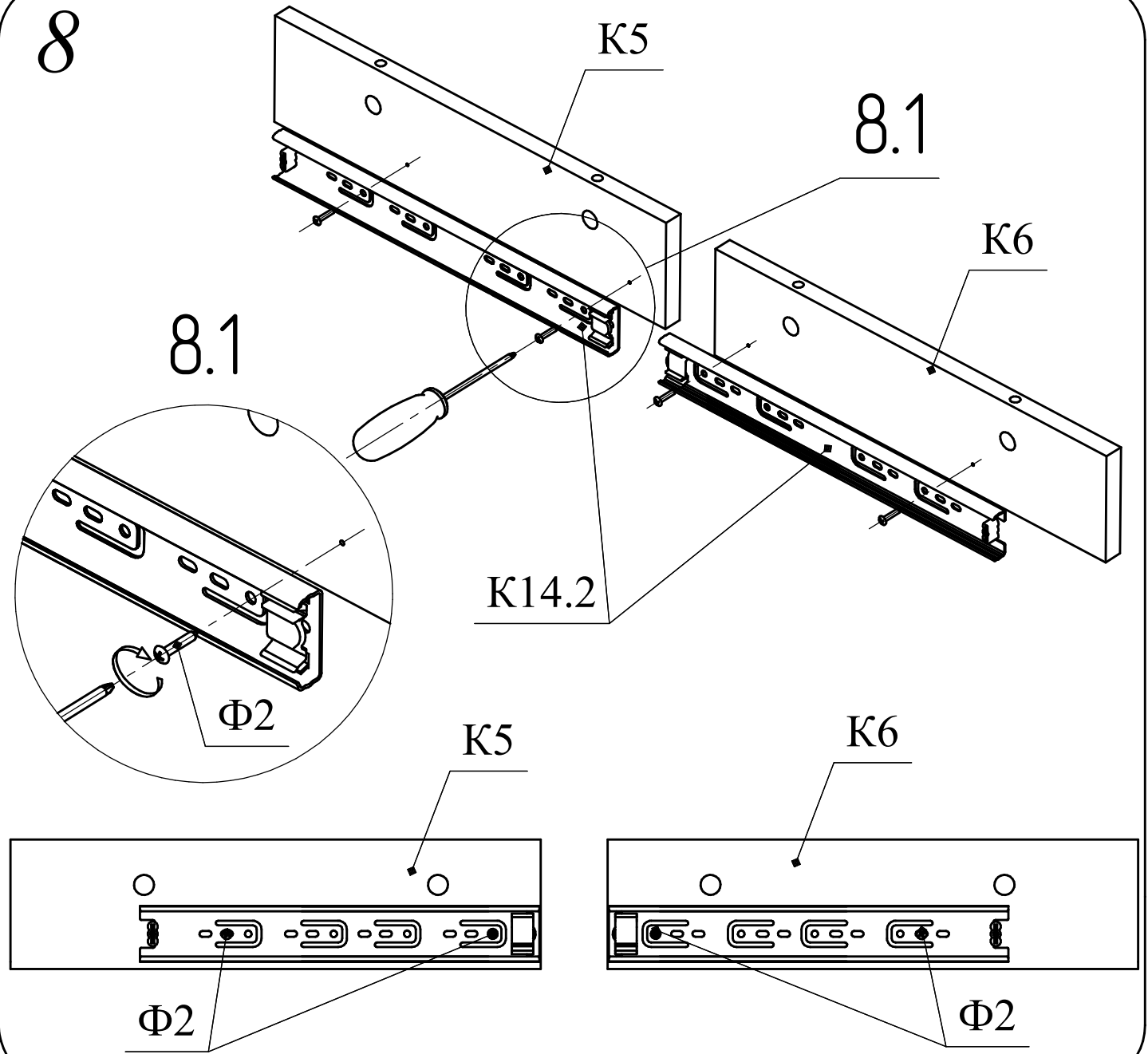
12 мест



K13



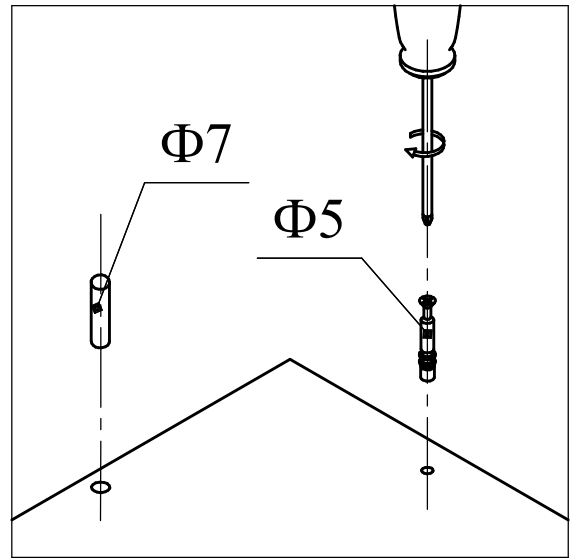
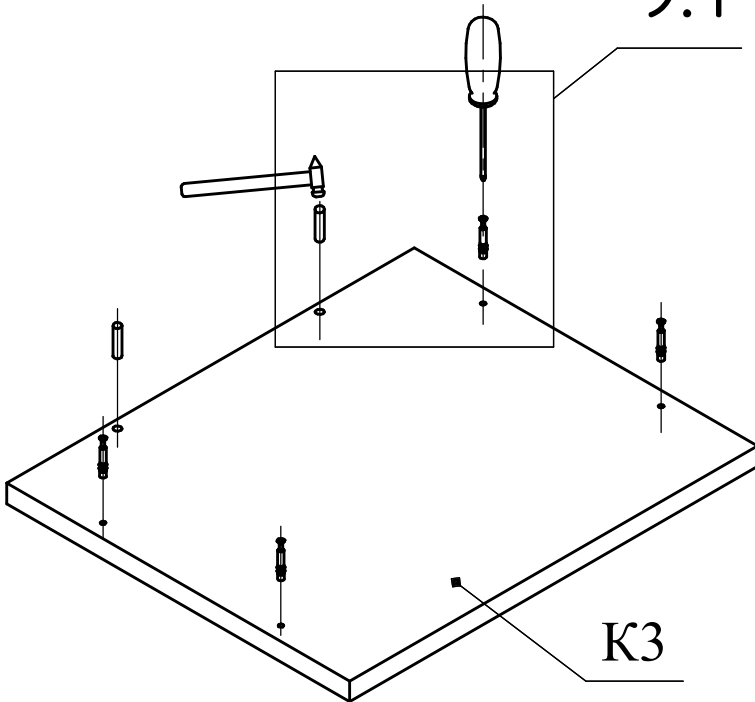
8



9

9.1

9.1



K3

10

K5

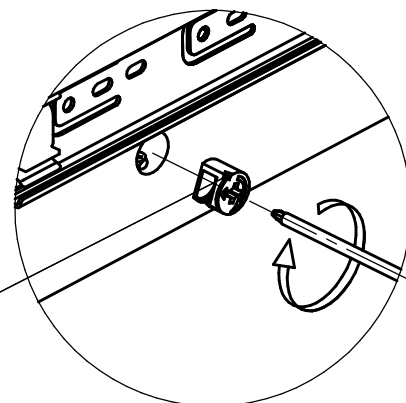
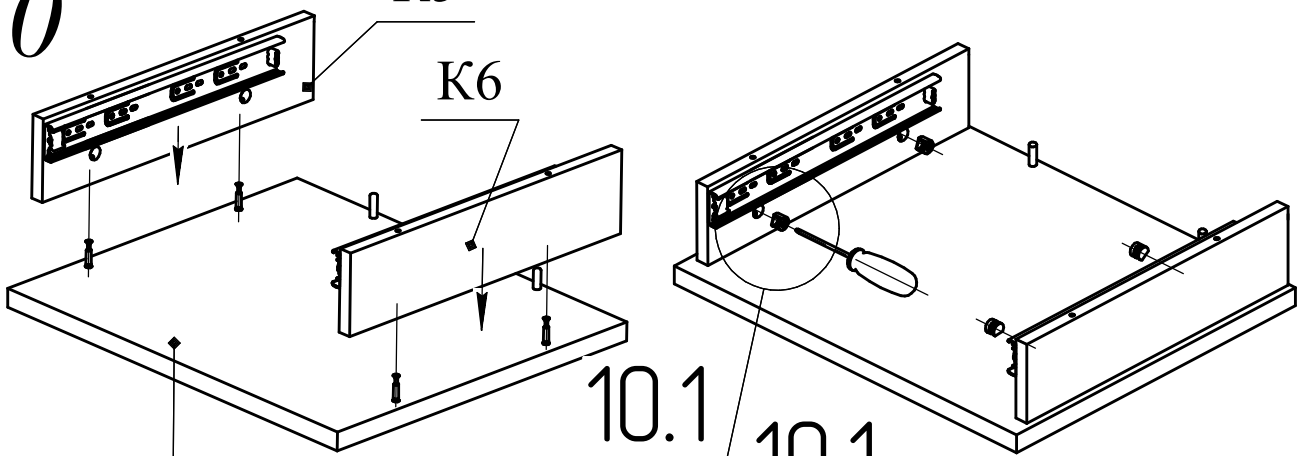
K6

10.1

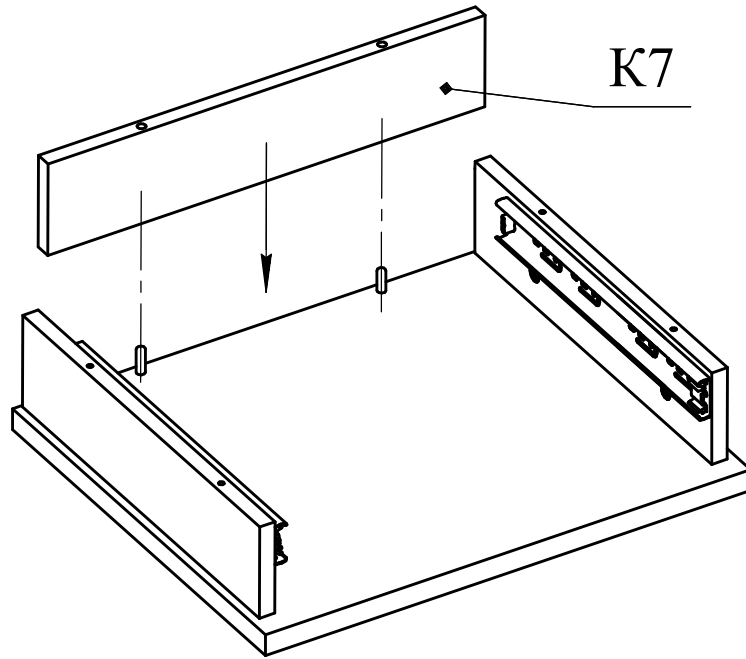
10.1

K3

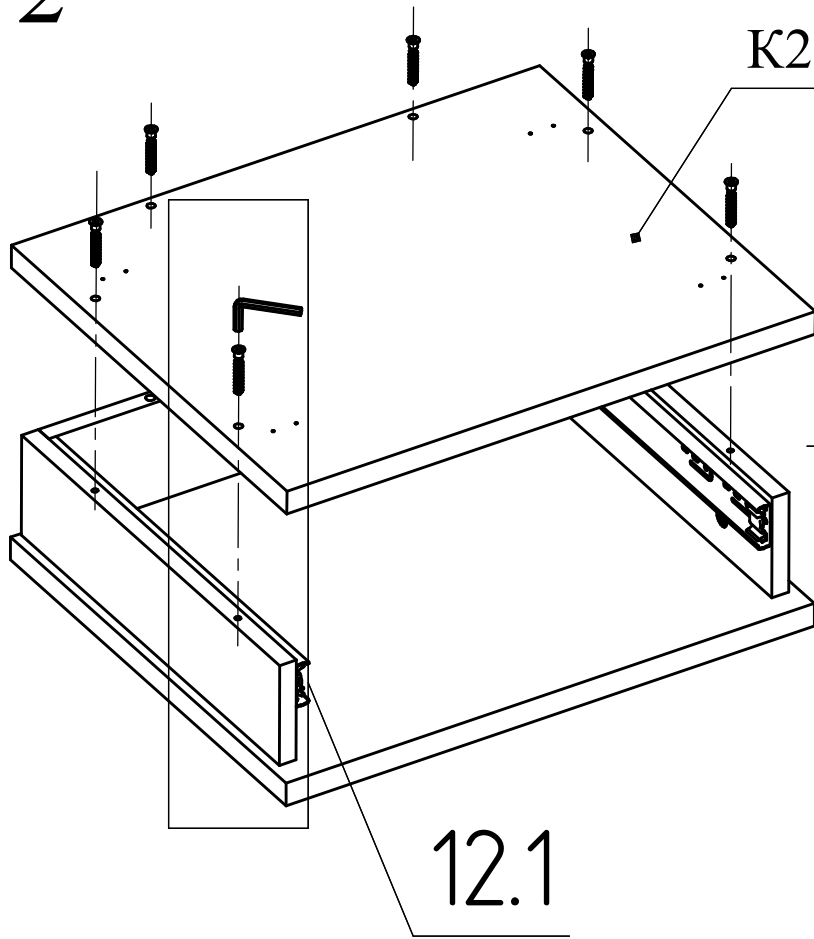
Φ6



11

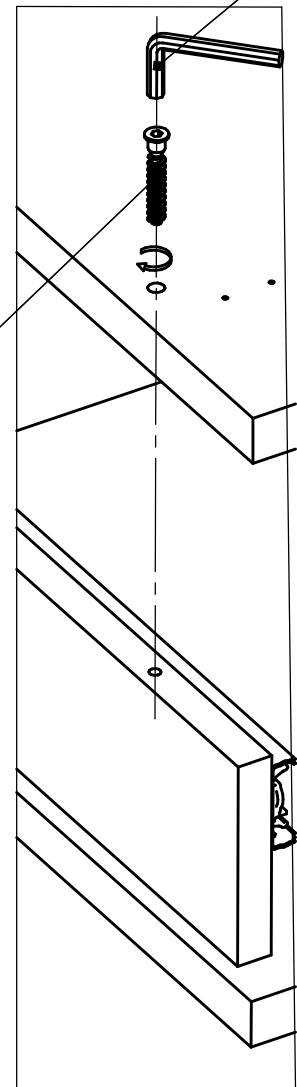


12

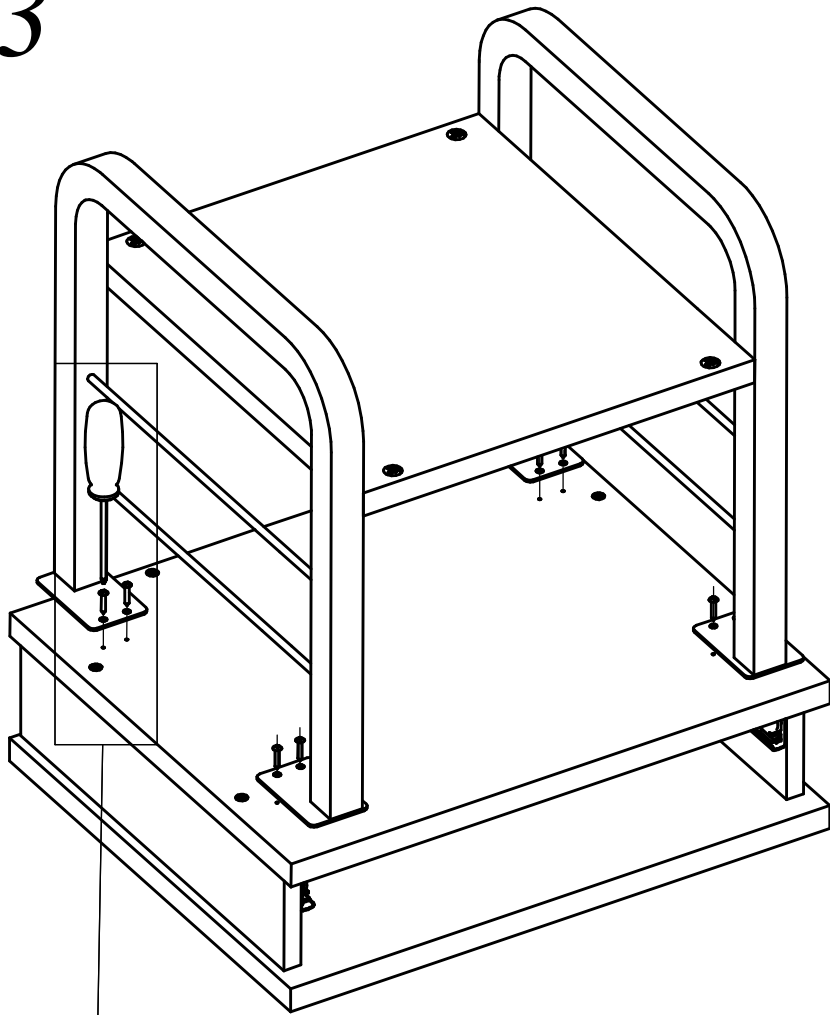


12.1

$\Phi 1$

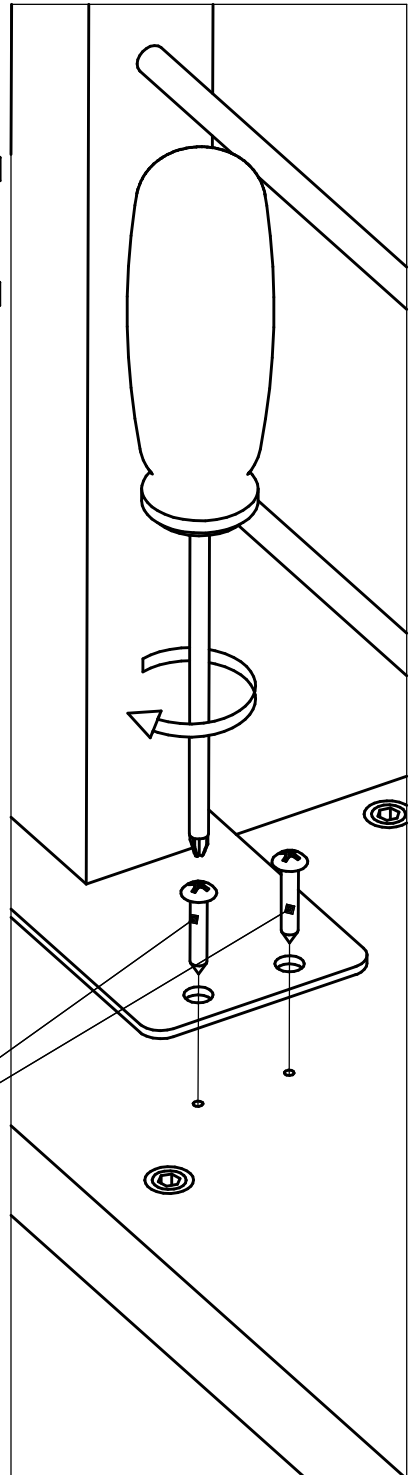


13



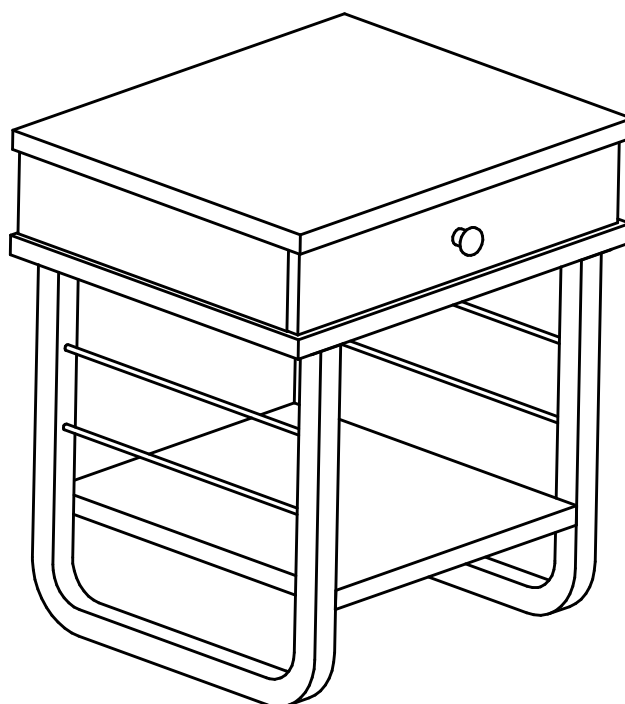
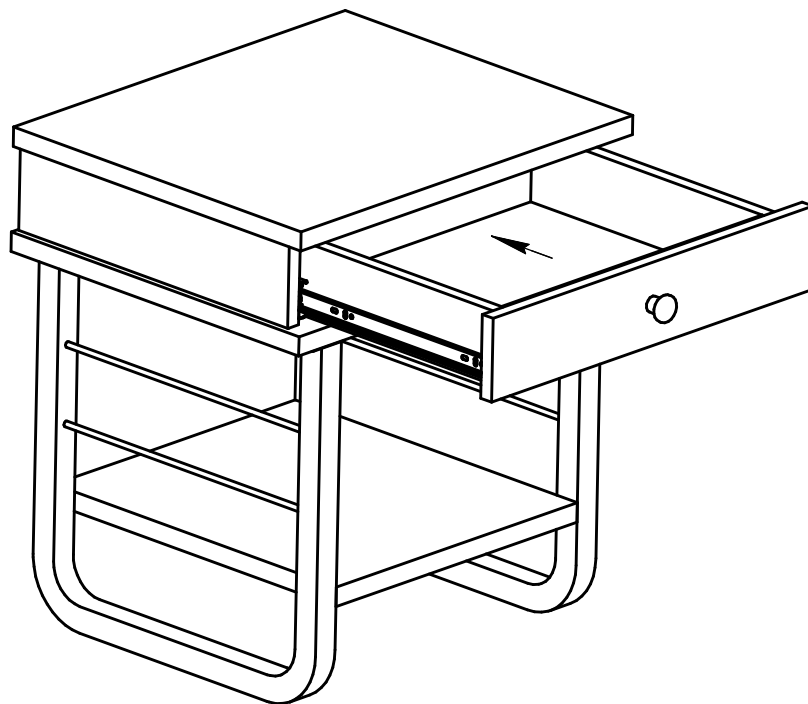
13.1

13.1



Φ2

14



Инструкция по сборке прикроватной тумбы ММД 205 «Грета» Версия 1 от 10.12.2021

Производитель: ООО «Глазовский завод металлоизделий», 427620, Россия, Удмуртская республика, г. Глазов, ул. Советская, д.49