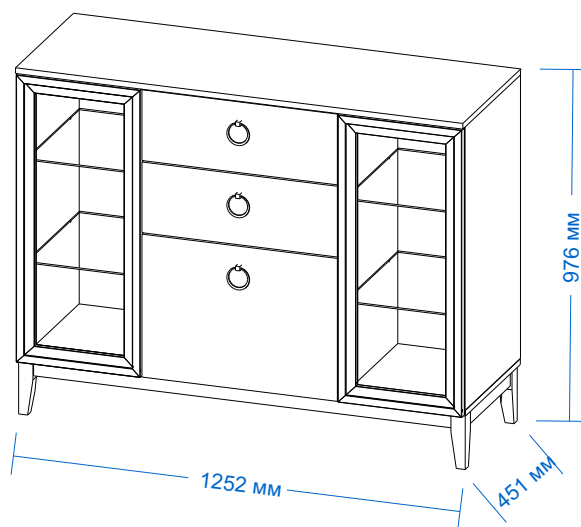


Модульная гостинная «Шарлиз»
Комод с 2 стеклянными дверками



Правила эксплуатации

Сохранность мебели и срок ее службы зависит не только от качества материалов и технологии изготовления, но также и от условий эксплуатации мебели и от правильного ухода за ней.

Уход, хранение и эксплуатация.

- необходимо беречь мебель от механических повреждений, от воздействия кислот, щелочей, спиртов, растворителей, солей;
- рекомендуется регулярно удалять пыль с помощью сухой мягкой ткани без усилия и применения чистящих средств. Избегайте применения твердых приспособлений: скребка, губки с абразивной стороной из металлизированного или пластикового материала. Не используйте моющие средства, не предназначенные для ухода за мебелью;
- хранение и эксплуатация изделия рекомендуется в помещениях с относительной влажностью воздуха 45-70%;
- не допускается устанавливать мебель около источников тепла: печи, камины, батареи отопления, обогреватели;
- рекомендуется время от времени подтягивать винты и иные крепежные элементы;
- соблюдайте меры предосторожности, когда переставляете или передвигаете мебель. При неосторожном обращении ее можно повредить;
- неосторожное обращение - падение и удары, грубые механические нагрузки, результатом которых являются трещины, сколы, глубокие царапины - нарушают целостность защитного слоя изделия.

Порядок предъявления претензий

Претензии по качеству мебели принимаются в течение гарантийного срока в соответствии с действующим законодательством. Предприятие - изготовитель гарантирует покупателю сохранение всех качественных показателей, обусловленных ГОСТ 16371-2014, в течение 24 месяцев с момента продажи магазином, при условии соблюдения правил сборки и эксплуатации. Срок службы - 10 лет.

Во время гарантийного срока производитель обязуется бесплатно произвести ремонт или замену товара в случае, если неисправность произошла по вине производителя.

Продавец вправе отказать в гарантийном обслуживании в следующих случаях:

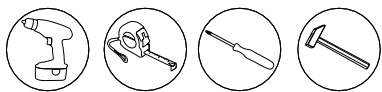
- неисправность изделия явилась результатом нарушения правил безопасности или небрежного отношения;
- повреждения вызваны неправильной эксплуатацией; изделие получило механические повреждения в результате удара, падения либо применения чрезмерной силы, применение агрессивных чистящих средств;
- нормальное выцветание;
- повреждения вызваны воздействием стихийных бедствий, природных факторов.

Уважаемый покупатель!

Убедительная просьба сохранять этикетку и упаковку до окончания сборки изделия!
В случае обнаружения брака / дефекта необходимо:

- обратиться в магазин, где приобреталась мебель;
- предоставить фото целостности упаковки;
- предоставить фото всех этикеток (наименование изделия, дата изготовления);
- предоставить фото самого производственного брака / дефекта;
- составить письменную претензию.

Изготовитель оставляет за собой право вносить изменения, не меняющие потребительских свойств изделия.



Инструкция по сборке

Внимание!

Сборку производить вдвоем

1. Перед началом сборки внимательно ознакомьтесь с инструкцией.
2. Проверьте комплектность деталей и фурнитуры по спецификациям.
3. Сборку производить на ровной горизонтальной чистой твердой поверхности.

Спецификация фурнитуры

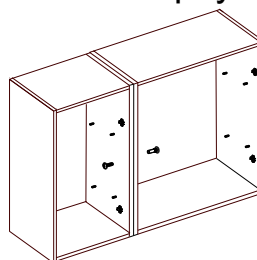
Поз.	Вид	Наименование	Кол-во
ф1		Стяжка конфирмат 7x50 оцинков	38
ф2		Заглушка для конфирмата	38
ф3		Ключ для конфирмата	2
ф4		Стяжка эксцентриковая	8
ф5		Заглушка для эксцентрика	8
ф6		Петля накладная 90 H102A02	4
ф7		Полкодержатель для ст. полок	16
ф8		Направляющая шариковая L=400	3
ф9		Гвоздь 2x20	100
ф10		Скрепка стола Н-40	4
ф11		Гайка барашек	4
ф12		Шайба плоская М8	4
ф13		Мебельная ручка RC046BL4 (винт в комплекте)	1
ф14		Мебельная ручка RC046BL4	2
ф15		Штифт металлический	6
ф16		Винт 4*40	2
ф17		Элемент амортизирующий	6
ф18		Шайба мебельная	17
ф19		Профиль Н L=794мм	1
ф20		Шуруп 4x16	60
ф21		Шуруп 3x20	16
ф22		Шуруп 4*30	16
ф23		Подвес прямой	2
ф24		PUSH-TO-OPEN	2
Стяжка межсекционная	ф25	Муфта стяжки	2
	ф26	Винт	2
ф27		Шуруп 4x13	8
ф28		Подпятник самоклеящийся	4
80		Опора	4

Спецификация деталей

Поз.	Наименование	Кол-во
6	Крышка	1
7	Крышка	1
16	Стенка боковая	1
17	Стенка боковая	1
18	Стенка боковая	1
19	Стенка боковая	1
146	Полка	4
110	Дверь	2
75	Стенка задняя	2
79	Стенка задняя	2
106	Царга	2
90	Царга короткая	2
	Ящик : 2 шт	
42	Задняя стенка ящика	2
43	Передняя стенка ящика	2
46	Боковая стенка ящика	4
65	Накладная стенка ящика	2
82	Дно ящика	2
	Ящик : 1 шт	
31	Задняя стенка ящика	1
32	Передняя стенка ящика	1
33	Боковая стенка ящика	2
60	Накладная стенка ящика	1
82	Дно ящика	1

Сохраняйте инструкцию и этикетки с упаковок до окончания гарантийного срока.

Установка и стяжка корпусов шкафов

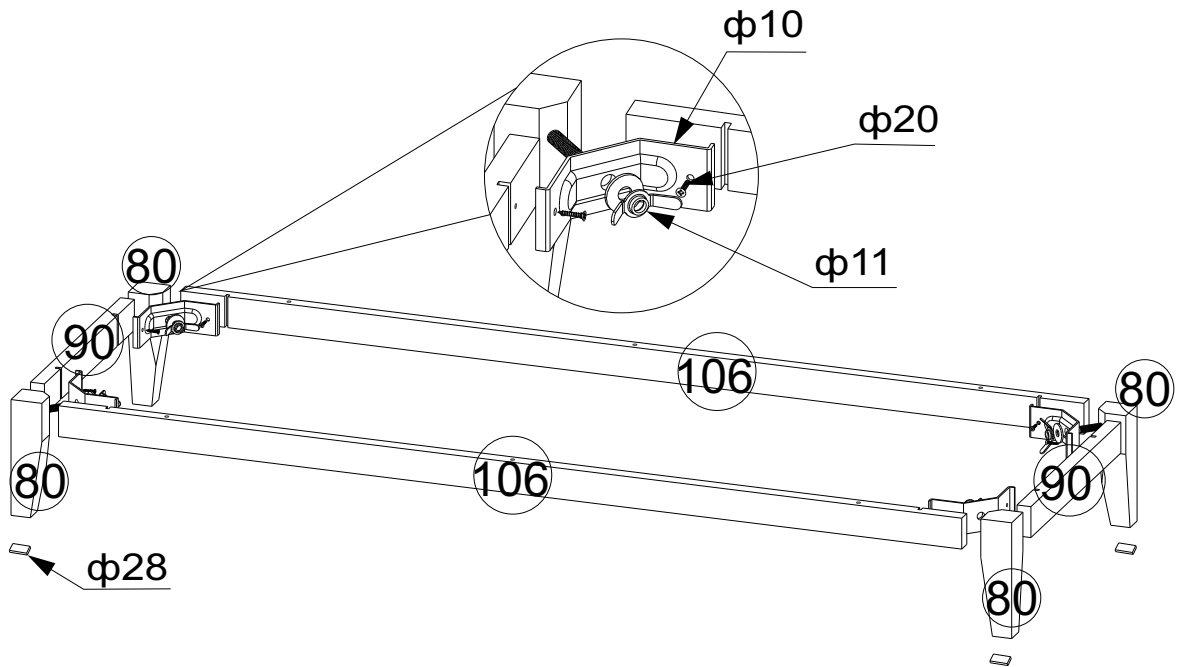


Во избежании опрокидывания шкафа, зафиксируйте его с рядом стоящими шкафами, просверлив самостоятельно отверстия ф5мм в стенках вертикальных и скрепив их между собой стяжкой межсекционной.

Изготовитель оставляет за собой право на внесение изменений в детализовку изделия, состав, вид и комплектность фурнитуры.

Спасибо за покупку!
Замечания и пожелания присылайте по адресу:
E-mail: sales@mlk-mebel.ru
сайт: mlk-mebel.ru

1.



2.

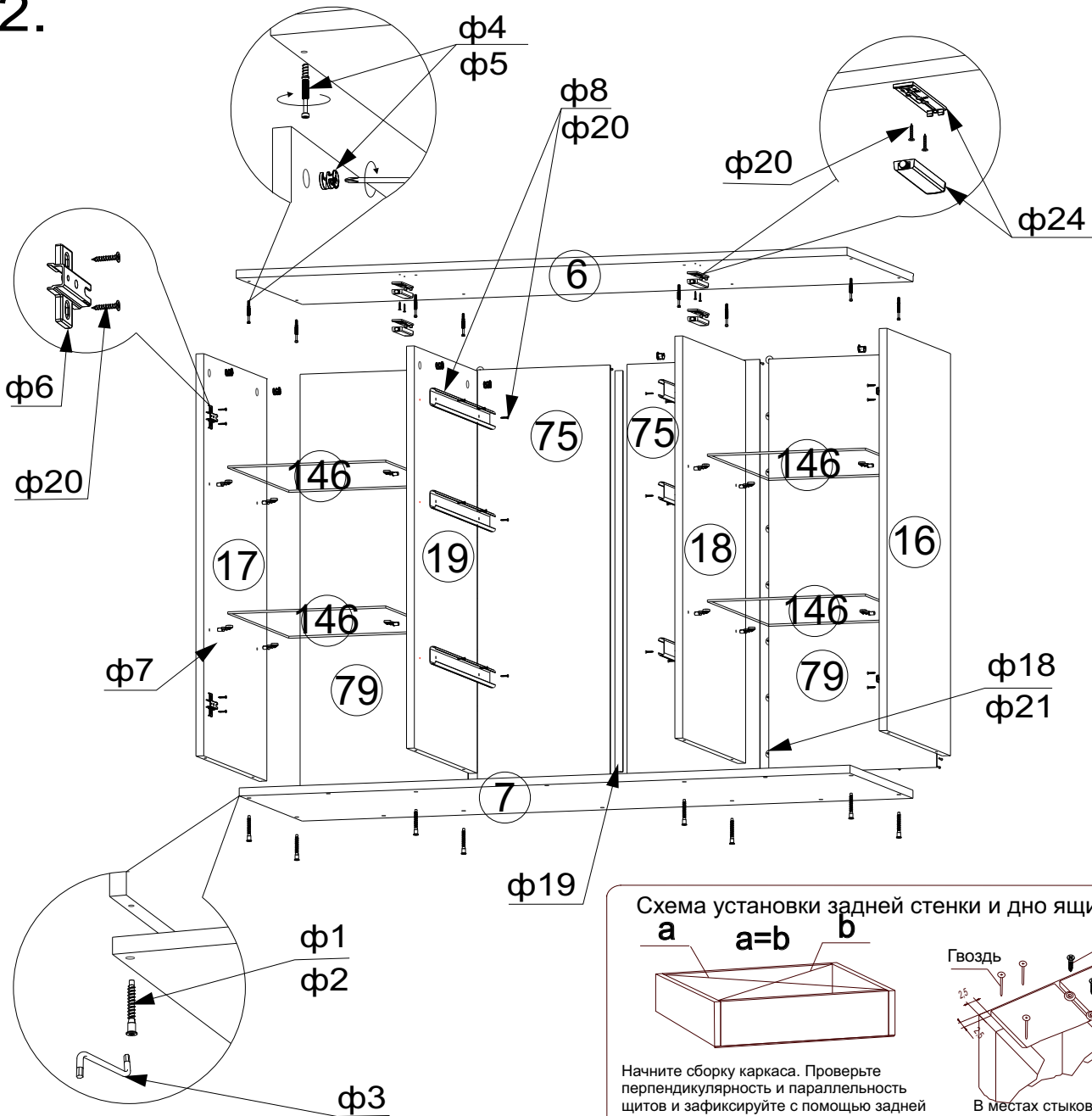
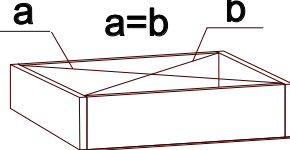


Схема установки задней стенки и дно ящика из ДВПО

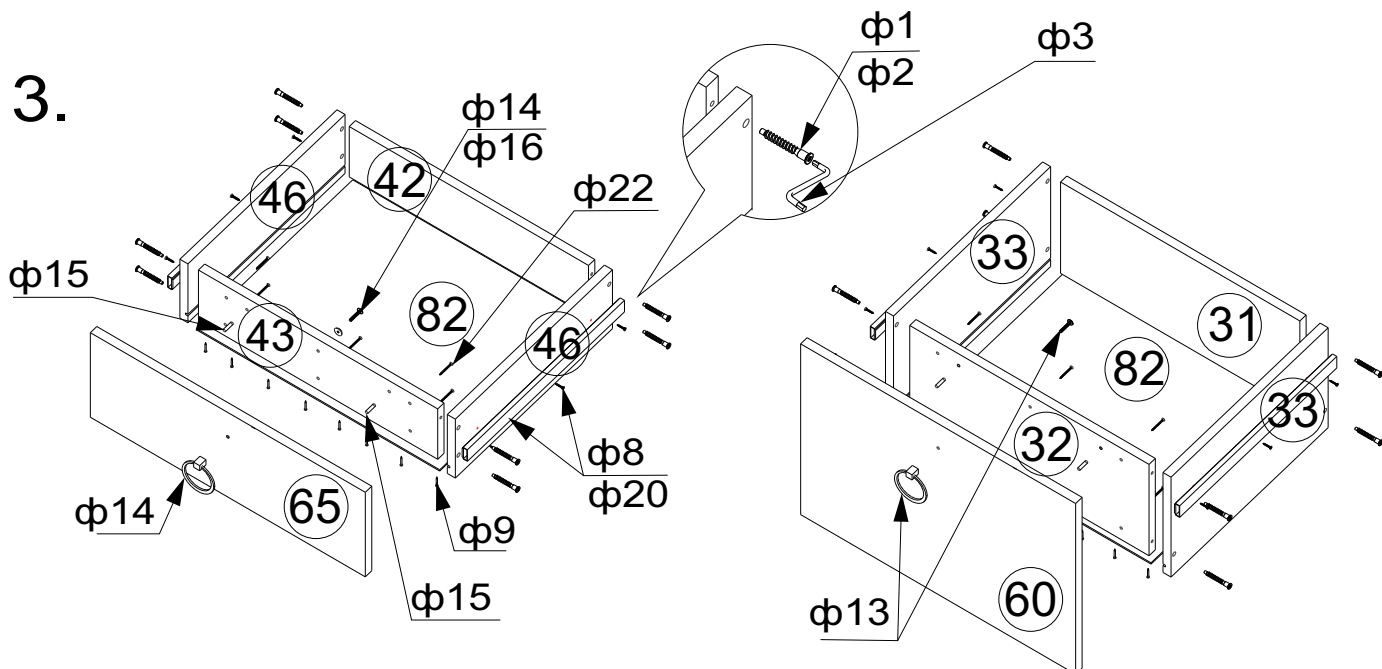


Начните сборку каркаса. Проверьте перпендикулярность и параллельность щитов и зафиксируйте с помощью задней стенки из как указано на рисунке, не нарушая диагонали. Помните, что от этого зависит правильность работы выдвижных ящиков и створок.

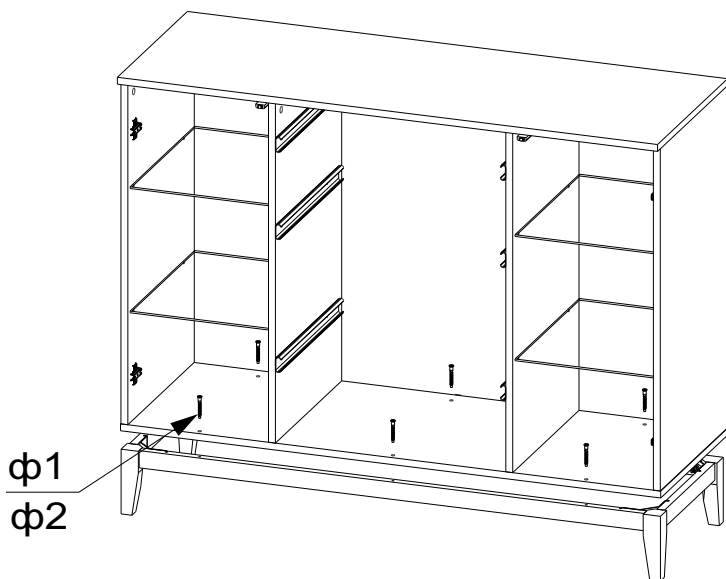


В местах стыковки задних стенок на торцах ЛДСП используйте шурупы 3*20 и шайбы.

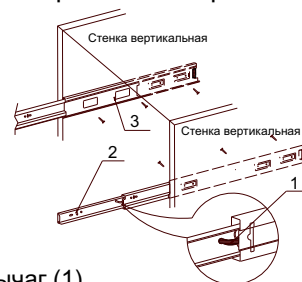
3.



4.



Установка шариковых направляющих



Нажать рычаг (1).
 Снять внутреннюю направляющую (2).
 Установить на стенку боковую ящика.
 Внешние направляющие (3) прикрепить к стенкам вертикальным.
 Вставить внутренние направляющие (2) во внешние, задвинуть ящик до фиксации рычагом (1)

5.

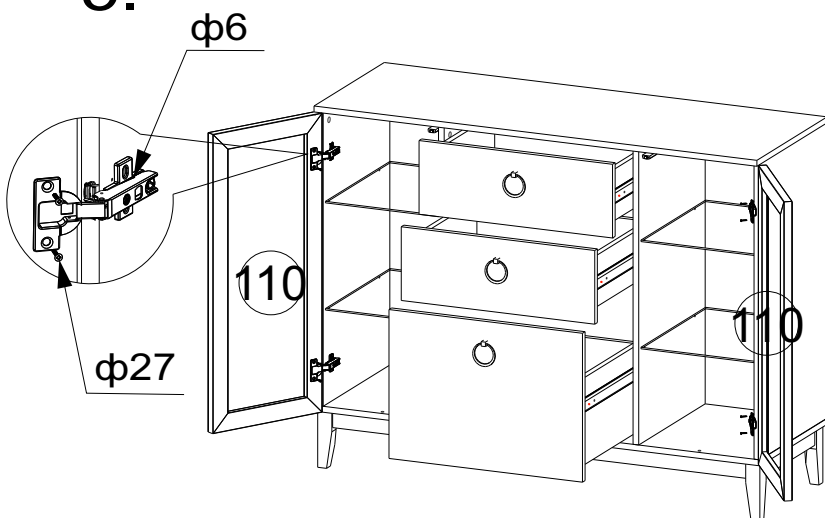


Схема установки петли

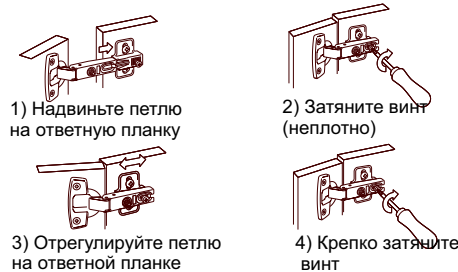


Схема регулировки петли

