

Уважаемый покупатель!

Вся выпускаемая мебель, для удобства перевозки и сохранения внешнего вида, поставляется в разобранном виде, при этом упаковки с мебелью должны быть надежно защищены от сильных толчков, ударов, намокания и грязи.

При покупке мебели проверьте целостность упаковок и их количество.

Перед сборкой изделия ознакомьтесь с инструкцией по сборке и эксплуатации, подготовьте необходимые инструменты.

Сборку мебели рекомендуем производить на ровной поверхности, а во избежание царапин и дефектов на деталях, поверхность покрыть мягким подстилочным материалом.

Примечание. В процессе производства возможны незначительные изменения не ухудшающие качество мебели.

Ваша мебель прослужит Вам долгие годы, если Вы будете соблюдать
Несколько простых рекомендаций.

НЕ РЕКОМЕНДУЕМ

- располагать изделие вблизи отопительных приборов (не ближе 50-70),
- содержать изделие в сырых, холодных (ниже +2С) помещениях,
- проливать на поверхности большое количество воды,
- передвигать, ударять, ронять на поверхности тяжелые, твердые предметы, чтобы не вызывать механических повреждений,
- ставить на изделие горячие предметы,
- применять при протирке изделия бытовые чистящие средства не предусмотренные для ухода за мебелью,
- проливать на изделие кислоты, щелочи, растворители, спирт, одеколон и т.п.

РЕКОМЕНДУЕМ

- при ослаблении крепежной фурнитуры во время эксплуатации мебели необходимо периодически подтягивать винты, шурупы, болты,
- пыль с поверхностей удалять мягкой сухой тканью (фланец, плюш),
- для освежения и очистки мебели от загрязнений рекомендуем использовать слабый спиртовой раствор или специальные средства для ухода за мебелью, можно также пользоваться небольшим количеством мыльного раствора с последующей протиркой сухой тканью.

ГАРАНТИИ ИЗГОТОВИТЕЛЯ

Претензии по комплектности, качеству и по отклонениям, при котором сборка изделия невозможна, должны предъявляться в магазин, где была приобретена мебель.

Претензии покупателей принимаются в течении гарантийного срока.

Дефекты деталей с механическими повреждениями возникшими при сборке или при самостоятельной транспортировке мебели, а также по дефектам возникшими при несоблюдении покупателем правил эксплуатации мебели, претензии не принимаются, а замена дефектных деталей осуществляется за дополнительную плату.

СРОК ГАРАНТИИ – 18 месяцев

СРОК СЛУЖБЫ МЕБЕЛИ – 10 ЛЕТ

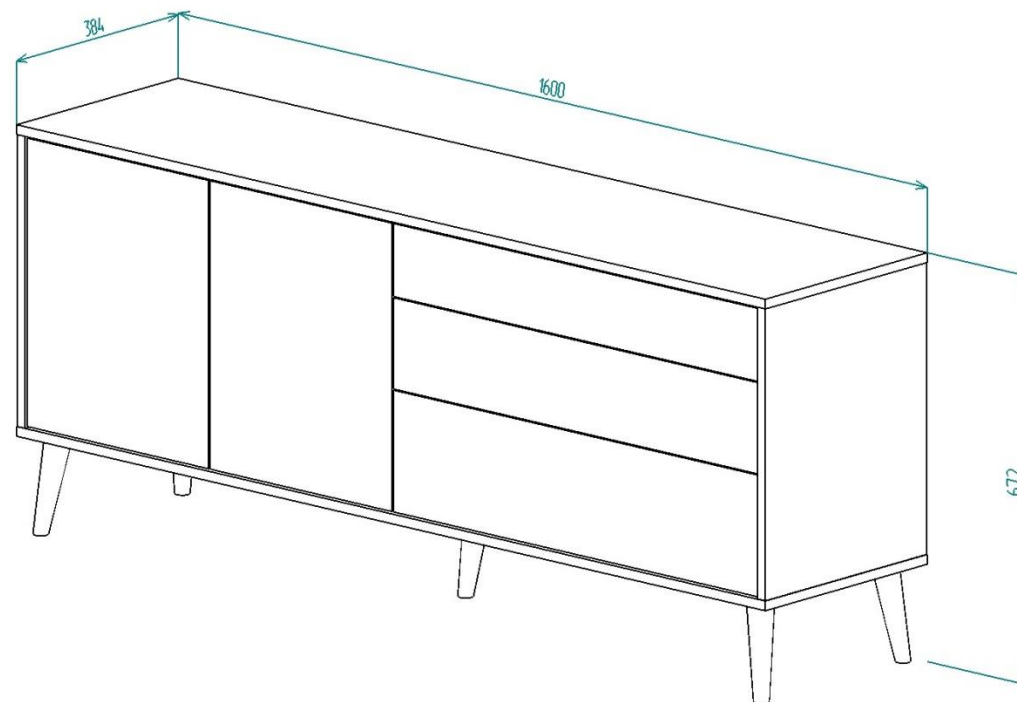
Мебель имеет ГИГИЕНИЧЕСКИЙ СЕРТИФИКАТ и СЕРТИФИКАТ СООТВЕТСТВИЯ НОРМАТИВНЫМ ДОКУМЕНТАМ СОГЛАСНО гост 16371-2014

Спасибо за покупку!

ИП Шипицын Александр Николаевич

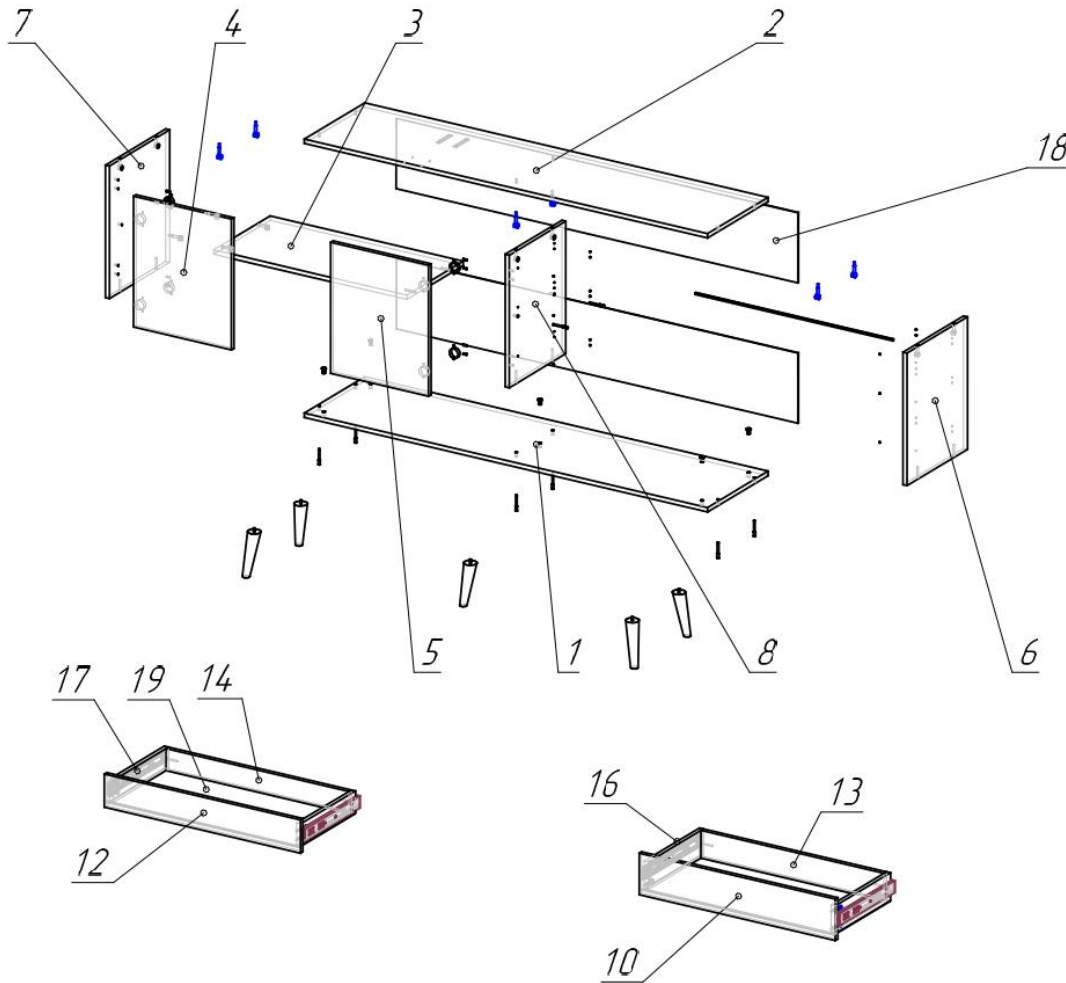
Россия, г. Курган, 640027, ул. Химмашевская, 7,
Тел/факс (3522) 25 - 52 – 86, e-mail: fabrika.km@gmail.com

ИНСТРУКЦИЯ ПО СБОРКЕ И ЭКСПЛУАТАЦИИ



6-56005

Схема сборки 6-56005



Спецификация

Поз.	Наименование	Кол-во	Готовая деталь	
			Длина	Ширина
1	Низ	1	1600	384
2	Верх	1	1600	384
3	Полка	1	766	359
4	Дверь	1	388	474
5	Дверь	1	388	474
6	Бок правый	1	480	383
7	Бок левый	1	480	383
8	Стойка	1	480	360
9	Фасад ящика	1	778	200
10	Фасад ящика	1	778	150
11	Задняя панель ящика	1	726	150
12	Фасад ящика	1	778	120
13	Задняя панель ящика	1	726	100
14	Задняя панель ящика	1	726	80
15	Боковина ящика	2	350	150
16	Боковина ящика	2	350	100
17	Боковина ящика	2	350	80
18	Фронтальная	2	254	1594
19	Дно ящика	3	756	355
20	Профиль	1	784	

Фурнитура

Наименование	Артикул	Кол-во
Эксцентрик Minifix D15x9,5	1766 (1-1-30)	20
Петля 4-шарн. БОЯРД внутренняя (без шурупов)	1017	2
Рельс 350 (шариковый) PUSH	14286	3
Петля 4-шарн. БОЯРД наружная (без шурупов)	12093	2
Еврошуруп 6,3x13 петли 4-х шарнирной (БОЯРД)	12146	8
Болт соединительный Minifix 34x5	1770(1-1-30)	20
Заглушка евровинта 6,4 мм	646(2-3-30)	4
Заглушка эксцентрика дежевая (7049/728)	1070(1-10-30)	16
Гайка Эриксона М6	14061	5
Саморез с пресшайдой 4,2x16 мм Zn	11448 (1-1-30)	69
Евровинт 6,4x50	168(1-3-30)	16
Опора конус наклонная 10 гр 160x45x25, М6, Цвет береза	17398	5
Толкатель Push	6021	2
Еврошуруп с потай головкой 4*16	1811(1-1-30)	26
Еврошуруп с потай головкой 3,5*16		12
Ключ евровинта, шестигранник	91(1-3-30)	1