

MLK
мебельная фабрика



EAC

РОССИЯ

АО "Можгинский лесокомбинат"

Удмуртская Республика, г. Можга, ул. Байбородова, 52

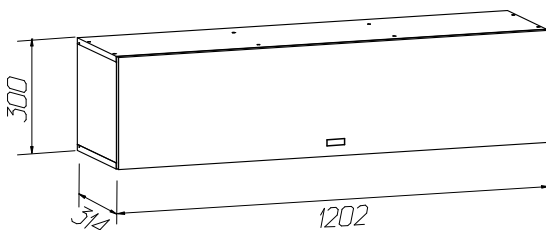
www.mlk-mebel.ru

т: 8 (34139) 3-85-11, 8 (34139) 3-82-46

факс: 8 (34139) 3-81-89

Набор мебели для гостиной "Скайлайн"

Шкаф настенный с горизонтальной дверью (1200)



Допускается вариант
вертикальной установки

ИНСТРУКЦИЯ ПО ЭКСПЛУАТАЦИИ И УХОДУ ЗА МЕБЕЛЬЮ

Сохранность мебели и срок ее службы зависят не только от качества материалов и изготовления, но также и от правильного ухода за мебелью при ее эксплуатации. Мебель, выпускаемая АО "Можгинский лесокомбинат", необходимо эксплуатировать в сухих проветриваемых помещениях при температуре воздуха от 10° до 28°С и относительной влажности 50–70%.

ЗАПРЕЩАЕТСЯ:

- ставить любую мебель около источников тепла (печи, камины, батареи отопления);
 - содержать мебель в сырых непроветриваемых помещениях: мебель боится сырости;
 - использовать для чистки различные абразивные порошки и пасты;
 - устанавливать мебель под прямые солнечные лучи, т.к. возможны изменения цвета и порча внешнего вида изделия.
- протирать изделия с фотопечатью спиртосодержащими растворами.**

СЛЕДУЕТ:

- беречь все поверхности мебели от механических повреждений, от воздействия кислот, щелочей, спиртов, растворителей;
- периодически подтягивать винты, шурупы.
- протирать изделия с фотопечатью необходимо влажной мягкой тканью без усилия и без применения чистящих средств. Избегайте применения твердых приспособлений: скребка, губки с рабочим покрытием из металлического волокнообразного или пластикового материала.

ГАРАНТИЙНЫЙ ТАЛОН

1 Претензии по качеству и комплектности должны направляться покупателем непосредственно в магазин, где была приобретена мебель, с обязательным приложением товарного чека.

2 По дефектам, появившимся из-за несоблюдения правил эксплуатации и ухода за мебелью, претензии не принимаются.

Предприятие – изготовитель гарантирует покупателю сохранение всех качественных показателей мебели, обусловленных ГОСТ 19917–2014, в течение 24 месяцев с момента продажи магазином, при условии соблюдения правил сборки и эксплуатации.

Срок службы – 10 лет.

Дата выпуска _____

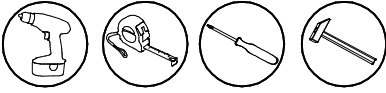
Штамп ОТК

Дата продажи магазином _____

Штамп магазина

Уважаемые покупатели! При соблюдении правил ухода и эксплуатации Ваша мебель прослужит значительно дольше

Инструкция по сборке



- 1 Перед началом сборки внимательно ознакомьтесь с инструкцией.
- 2 Проверьте комплектность деталей и фурнитуры по спецификациям.
- 3 Сборку производить на ровной, горизонтальной, чистой и твердой поверхности.

Спецификация деталей

Наименование	Поз	Кол-во
Стенка-перегородка	12	2
Стенка задняя	13	1
Дверь	17	1
Стенка вертикальная	22	1
Стенка вертикальная	22a	1
Стенка горизонтальная	26	1
Стенка горизонтальная	26a	1

Спецификация фурнитуры

$\phi 1$ Винт-конфирмат	$\phi 2$ Ключ	$\phi 3$ Заглушка к конфирмату	$\phi 4$ Корпус петля накладная	$\phi 5$ Планка петля накладная	$\phi 6$ Шуруп 3x20
16 шт.	1 шт.	16 шт.	3 шт.	3 шт.	12 шт.
$\phi 7$ Ручка	$\phi 8$ Амортизатор	$\phi 9$ Шайба мебельная	$\phi 10$ Газ-лифт 80Н	$\phi 11$ Клин	$\phi 12$ Подвес
1 шт.	2 шт.	8 шт.	2 компл.	4 шт.	2 компл.
$\phi 13$ Шуруп 4x16	$\phi 14$ Винт 6,2x13	стяжка межсекционная Винт		$\phi 14$ Шуруп 35x16	
20 шт.	8 шт.	2 шт.	Муфта стяжки 2 шт.	10 шт.	

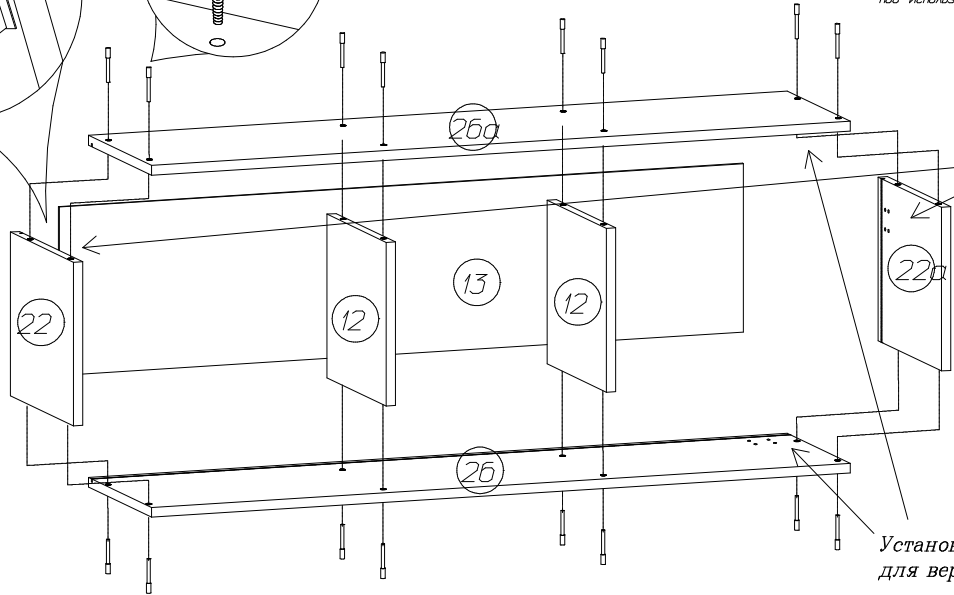
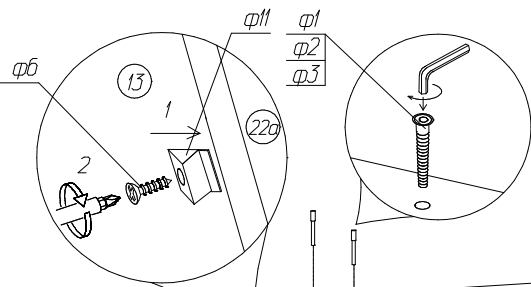
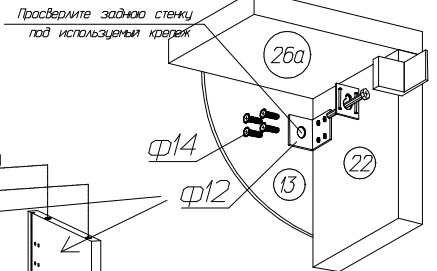


Схема установки подвеса



Установите навесы в эти отверстия для горизонтальной установки шкафа.

Установите навесы в эти отверстия для вертикальной установки шкафа.

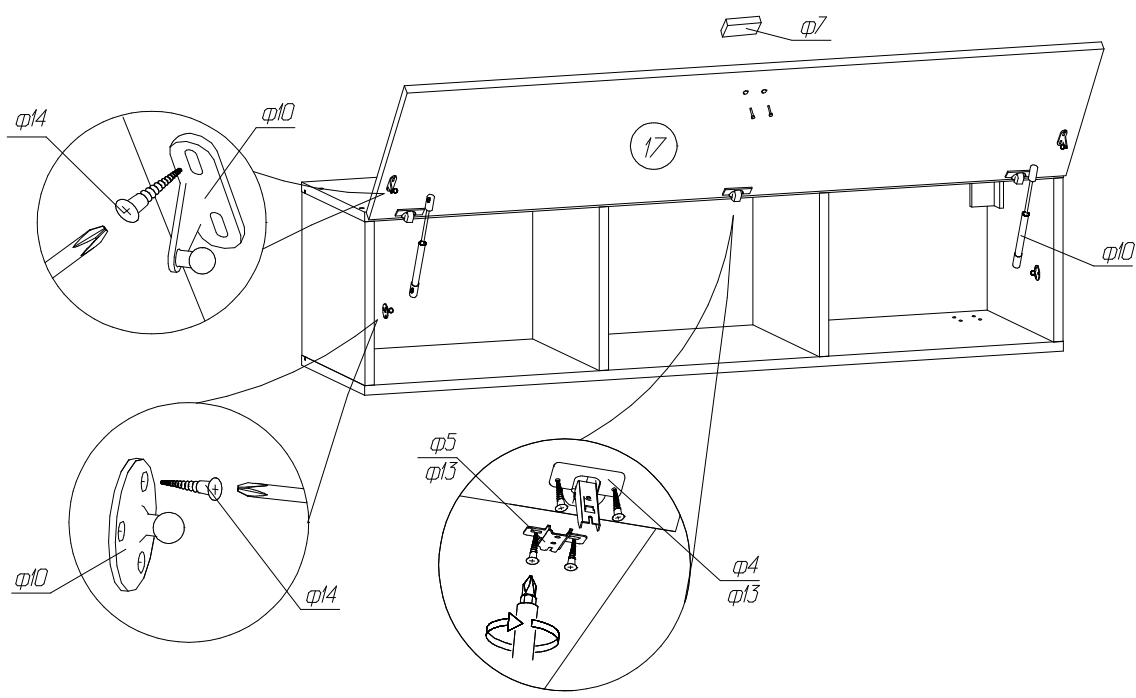
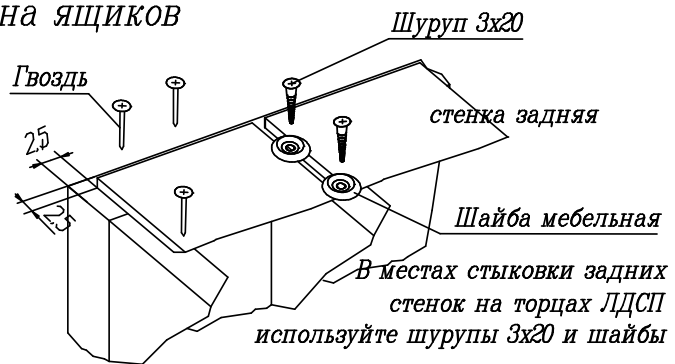
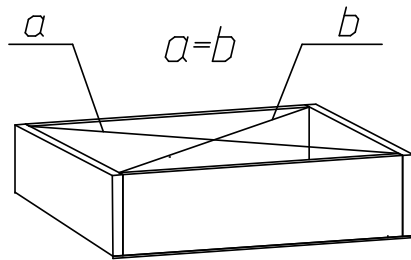


Схема установки задней стенки шкафа и дна ящиков



Начните сборку каркаса. Проверьте перпендикулярность и параллельность щитов и зафиксируйте с помощью задней стенки из ДВП, как указано на рисунке, не нарушая диагонали. Помните, что от этого зависит правильность работы выдвижных ящиков и створок.

Установка и стяжка корпусов шкафов



Во избежание опрокидывания шкафа, зафиксируйте его с рядом стоящими шкафами, просверлив самостоятельно отверстия Ø5 мм в стенках вертикальных и скрепив их между собой стяжкой межсекционной.

Установка шариковых направляющих

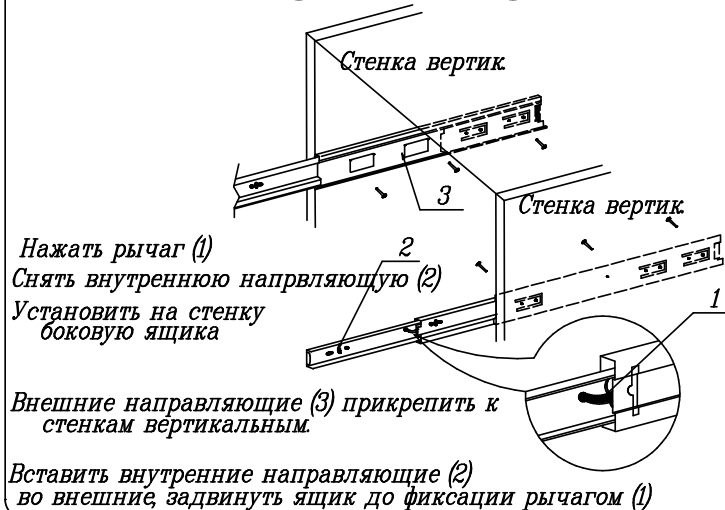
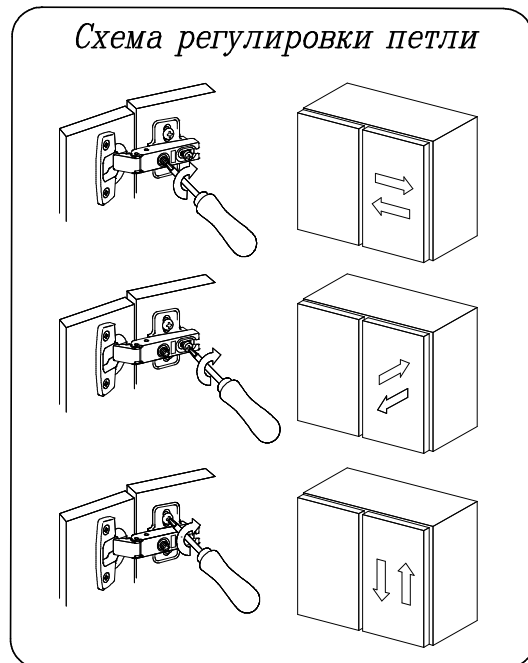
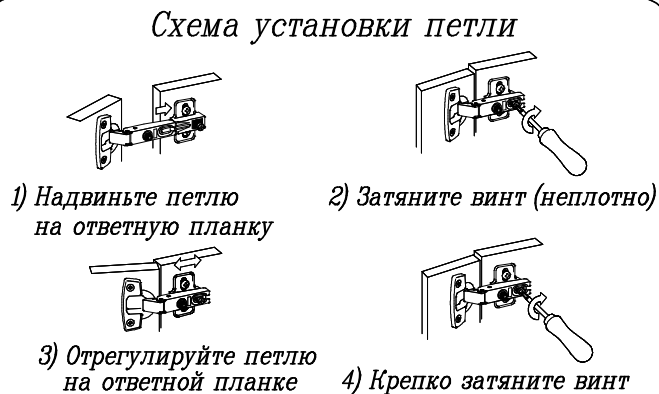


Схема регулировки петли



СПАСИБО ЗА ПОКУПКУ!

Изготовитель оставляет за собой право на внесение изменений в детализировку изделия, состав, вид и комплектность фурнитуры.

Все замечания и пожелания присылайте по адресу:

E-mail: sales@mlk-mebel.ru