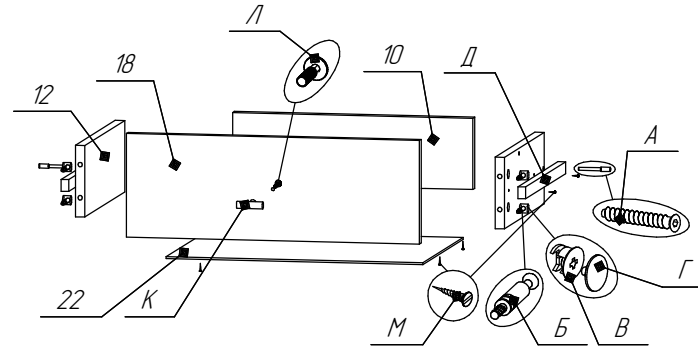
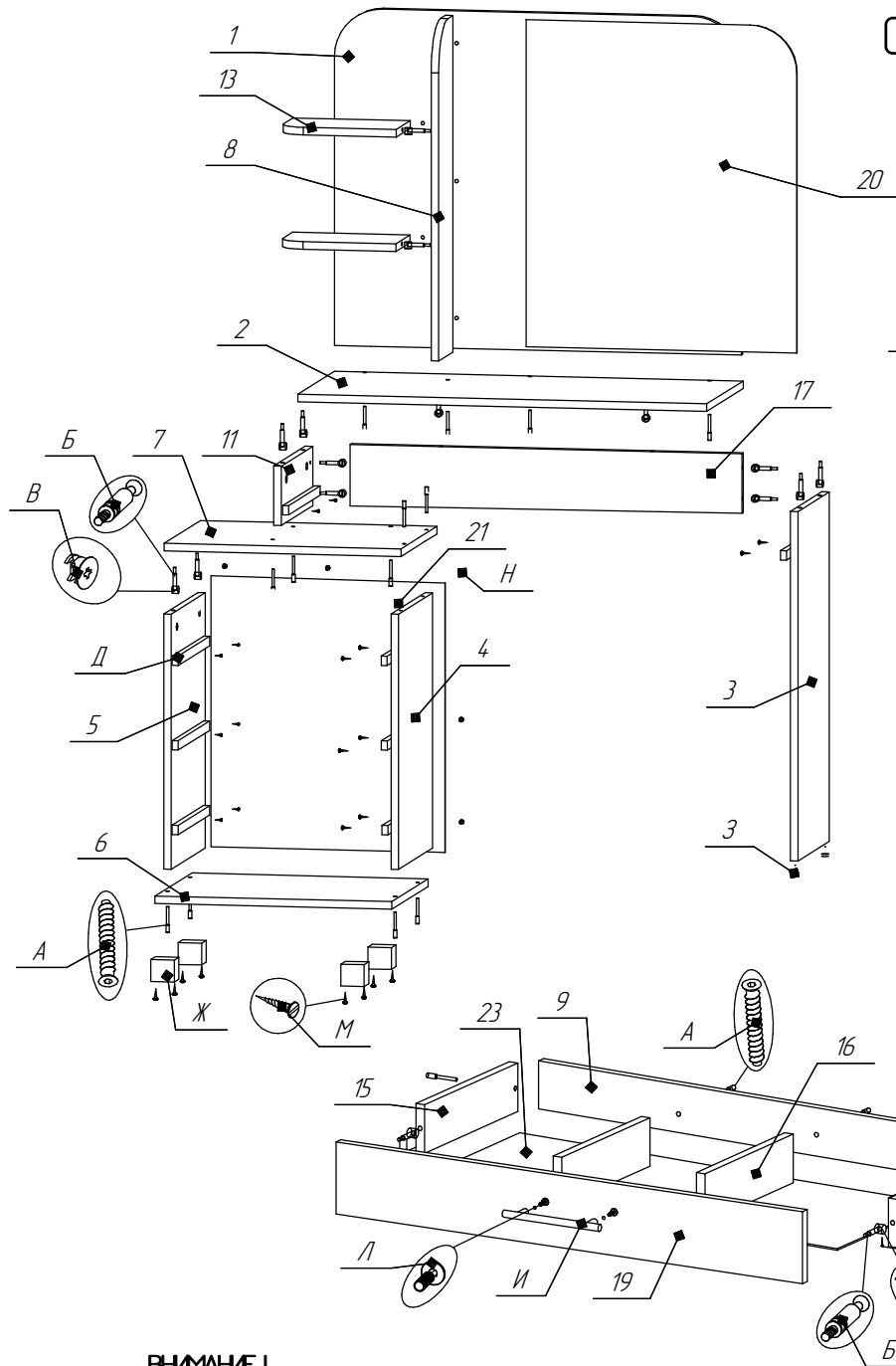


# СХЕМА СБОРКИ 4-25100

ИНСТРУМЕНТ  
ДЛЯ СБОРКИ



*Перед установкой  
рельсы необходимо разобрать  
отжав пластиковый стопор*

*Перед сборкой рельса  
завести базовую  
направляющую до упора*

Поз.	Наименование	Обозначение	Габариты	кол.	уп.	№
1	Стенка задняя	2-39-01	708*862	1	1	
2	Верх	2-39-02	866*397	1	1	
3	Стенка боковая	2-39-03	735*342	1	1	
4	Стенка боковая	2-39-04	537*373	1	1	
5	Стенка боковая	2-39-05	537*373	1	1	
6	Низ	2-39-06	500*394	1	1	
7	Верх	2-39-07	500*394	1	1	
8	Вертикаль	2-39-08	706*155	1	1	
9	Стенка боковая	2-39-09	776*80	1	1	
10	Стенка боковая	2-39-10	410*120	3	1	
11	Стенка боковая	2-39-11	125*344	1	1	
12	Стенка боковая	2-39-12	350*120	6	1	
13	Полка	2-39-13	248*153	2	1	
14	Стенка боковая	2-39-14	300*80	1	1	
15	Стенка боковая	2-39-15	300*80	1	1	
16	Стенка боковая	2-39-16	284*80	2	1	
17	Царга	2-39-17	125*834	1	1	
18	Панель лицевая	2-39-18	171*496	3	1	
19	Панель лицевая	2-39-19	116*862	1	1	
20	Зеркало	2-39-20	688*576	1	1	
21	Стенка задняя	2-39-21	567*498	1	1	
22	Дно ящика	2-39-22	438*354	3	1	
23	Дно ящика	2-39-23	804*304	1	1	

## Фурнитура

Поз.	Наименование	Кол.	Эскиз
А	Евровинт	30	
Б	Соединительный болт	30	
В	Эксцентрик	30	
Г	Заглушка эксцентрика	18	
Д	Рельс 350	3	
Е	Рельс 300	1	
Ж	Опора	4	
З	Подпятник с звездой	2	
И	Ручка	1	
К	Ручка	3	
Л	Винт 4x24	5	
М	Еврошуруп 4x16	63	
Н	Саморез с пресшайбой 4,2x16	12	
О	Шестигранник	1	

### ВНИМАНИЕ!

- КОЛИЧЕСТВО УПАКОВОК: 1 УПАКОВКА.
- ДЕТАЛИ ПОЗ. 21 ЗАФИКСИРОВАТЬ САМОРЕЗАМИ ПОЗ. Н.

### Уважаемый покупатель!

Вся выпускаемая мебель, для удобства перевозки и сохранения внешнего вида, поставляется в разобранном виде, при этом упаковки с мебелью должны быть надежно защищены от сильных толчков, ударов, намокания и грязи.

При покупке мебели проверьте целостность упаковок и их количество. Упаковка с фурнитурой поставляется отдельно.

Перед сборкой изделия ознакомьтесь с инструкцией по сборке и эксплуатации, подготовьте необходимые инструменты (ключ евровинта находится в упаковке с фурнитурой). Мебель необходимо собирать на чистой, ровной поверхности желательно на ковре или плотной ткани.

Примечание. В процессе производства возможны незначительные изменения не ухудшающие качество мебели.

Ваша мебель прослужит Вам долгие годы, если Вы будете соблюдать несколько простых рекомендаций.

### НЕ РЕКОМЕНДУЕМ

- " располагать изделие вблизи отопительных приборов (не ближе 50-70 см),
- " содержать изделие в сырых, холодных (ниже +2 С) помещениях,
- " проливать на поверхности большое количество воды,
- " передвигать, ударять, ронять на поверхности тяжелые, твердые предметы, чтобы не вызвать механических повреждений,
- " ставить на изделие горячие предметы,
- " применять при протирке изделия бытовые чистящие средства не предусмотренные для ухода за мебелью,
- " проливать на изделие кислоты, щелочи, растворители, спирт, одеколон и т.п.

### РЕКОМЕНДУЕМ

- " при ослаблении крепежной фурнитуры во время эксплуатации мебели необходимо периодически подтягивать винты, шурупы, болты,
- " пыль с поверхностей удалять мягкой сухой тканью (фланель, плюш),
- " для освежения и очистки мебели от загрязнений рекомендуем использовать слабый спиртовой раствор или специальные средства для ухода за мебелью, можно также пользоваться небольшим количеством мыльного раствора с последующей протиркой сухой тканью.

### ГАРАНТИИ ИЗГОТОВИТЕЛЯ

Претензии по комплектности, качеству и по отклонениям, при которых сборка изделия невозможна, должны предъявляться в магазин, где была приобретена мебель.

Претензии покупателей принимаются в течении гарантийного срока.

Дефекты деталей с механическими повреждениями возникшими при сборке или при самостоятельной транспортировке мебели, а также по дефектам возникшими при несоблюдении покупателем правил эксплуатации мебели, претензии не принимаются, а замена дефектных деталей осуществляется за дополнительную плату.

СРОК ГАРАНТИИ - 12 месяцев

СРОК СЛУЖБЫ МЕБЕЛИ - 10 лет

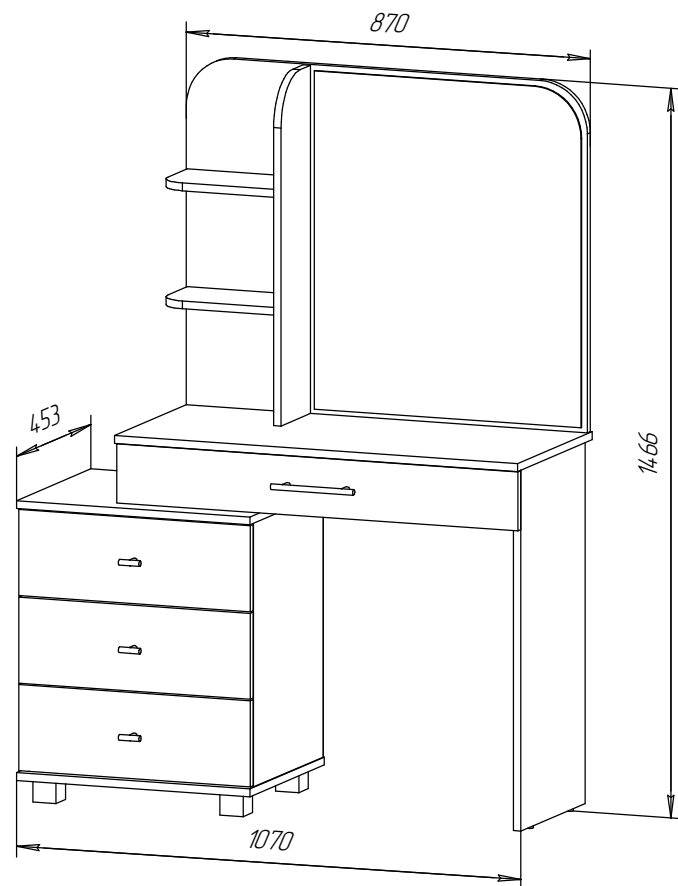
Мебель имеет ГИГИЕНИЧЕСКИЙ СЕРТИФИКАТ и СЕРТИФИКАТ СООТВЕТСТВИЯ нормативным документам согласно ГОСТ 19917-2014.

Спасибо за покупку!

## ИП Шипицын Александр Николаевич

Россия, г. Курган, 640027, ул. Химмашевская, 7,  
тел/факс (3522) 25-52-86, e-mail: fabrika.km@gmail.com

## ИНСТРУКЦИЯ ПО СБОРКЕ И ЭКСПЛУАТАЦИИ



Трюмо "ОЛИВИЯ"  
4-25100

## Последовательность сборки

1. В детали поз. 2,3,7,8,11 закрутить соединительные болты поз. Б.
2. Предварительно разобрав рельсы поз. Д, прикрутить их к деталям поз. 4, 5, с помощью шурупов поз. М.
3. Предварительно разобрав рельсы поз. Е, прикрутить их к деталям поз. 3, 11, с помощью шурупов поз. М.
4. К детали поз. 6, прикрутить опоры поз. Ж с помощью шурупов поз. М.
5. Деталь поз. 7 соединить с деталью поз. 5, притянуть эксцентриком поз. В.
6. Деталь поз. 7 соединить с деталью поз. 4, притянуть еврвинтами поз. А.
7. Деталь поз. 6 соединить с деталями поз. 4,5 притянуть еврвинтами поз. А.
8. Деталь поз. 2 соединить с деталями поз. 3, 11, притянуть эксцентриками поз. В.
9. Деталь поз. 17 соединить с деталями поз. 2, 3, 11, притянуть эксцентриками поз. А.
10. Деталь поз. 7 соединить с деталями поз. 11, 17, притянуть еврвинтами поз. А.
11. Деталь поз. 1, соединить с деталью поз. 2, притянуть еврвинтами поз. А.
12. Детали поз. 13, соединить с деталью поз. 1, притянуть еврвинтами поз. А.
13. Деталь поз. 8 соединить с деталями поз. 13, притянуть эксцентриками, соединить с деталью поз. 1, притянуть еврвинтами поз. А.
14. Деталь поз. 21 смонтировать на обратной стороне предмета, зафиксировать саморезами поз. Н.
15. Собрать ящики.
16. Разобранные рельсы поз. Д установить на деталь поз. 12 и закрепить шурупами поз. М.
17. Разобранные рельсы поз. Е установить на деталь поз. 14, 15 и закрепить шурупами поз. М.
18. Установить ящики.
19. На детали поз. 18 установить ручки поз. К с помощью винтов поз. Л.
20. На детали поз. 19 установить ручки поз. И с помощью винтов поз. Л.