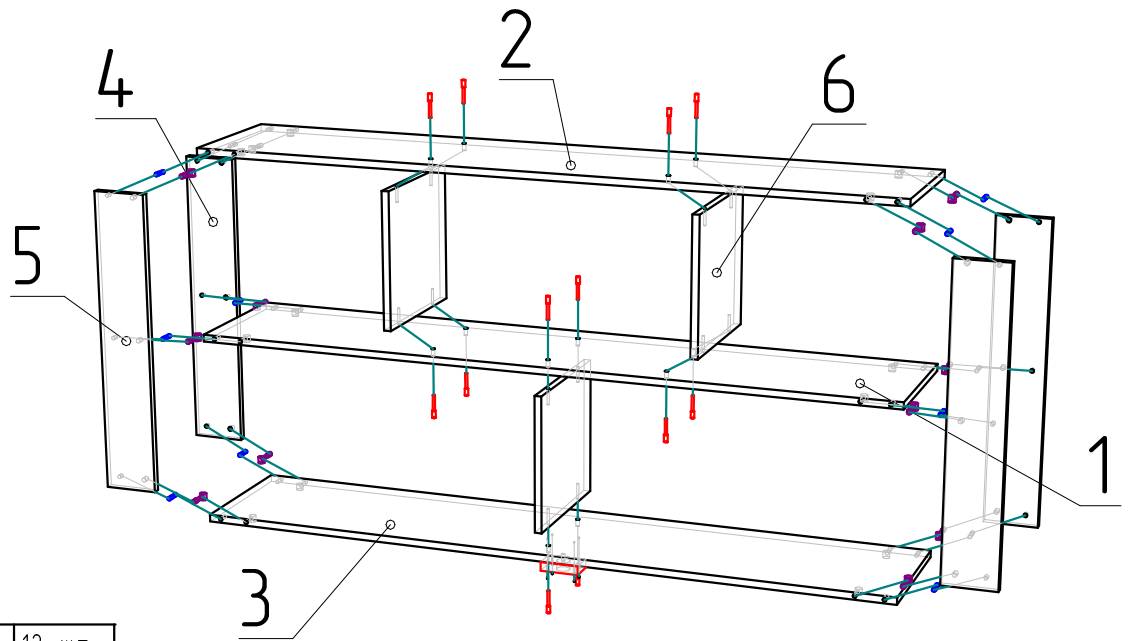
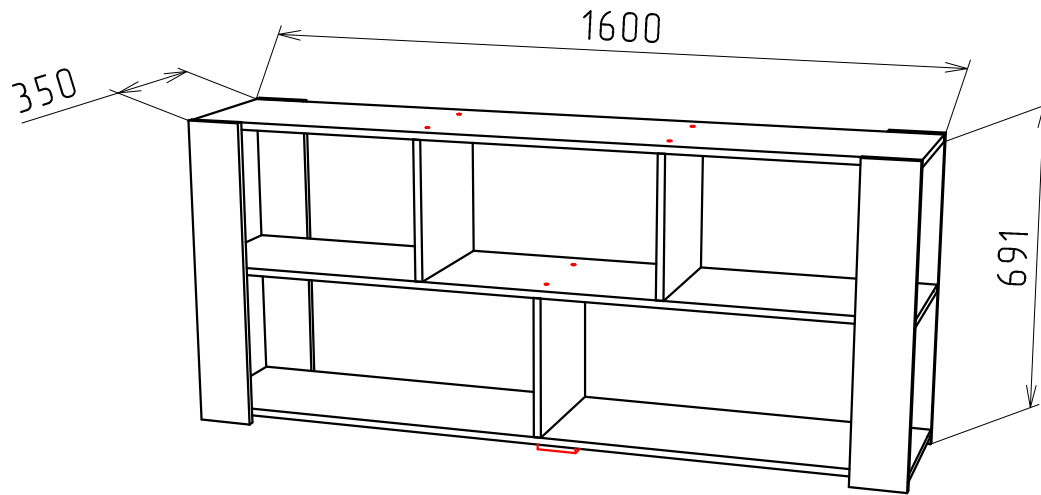


Ввиду усовершенствования технологий, изменения конструкции узлов или поступления новых комплектующих, возможны некоторые отклонения по сравнению с данной схемой

"Сплит"- 1600 (стеллаж)

Габариты
1600x350x691



Фурнитура

Евровинт 7x50	12 шт.
Заглушка евровинта	12 шт.
Стяжка эксц.	12 к-т.
Заглушка стяжки	12 шт.
Опора Алди№1	1 шт.
Подпятник	8шт.
Ключ шестигранный	1 шт.
Шкант 8x30	12 шт.
Шуруп 3,5x16	20 шт.

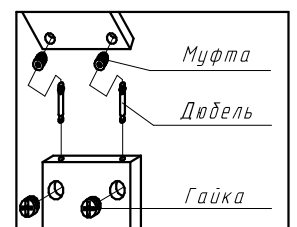
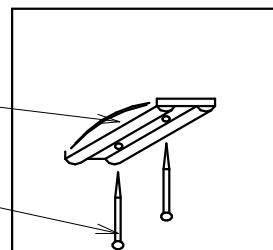
После сборки изделия, в выбранном месте необходимо закрепить его к стене (шурупы, анкерные винты, дюбель-гвозди, зависит от материала стен- в комплект поставки не входит.)

Спецификация

№п/п	Наименование	Размер	Кол.
1	Полка	1598x318	1
2	Крыша	1598x318	1
3	Дно	1598x318	1
4	Боковина	686x120	2
5	Боковина	686x120	2
6	Перегородка	310x318	3

Подпятник

Шуруп



ИНСТРУКЦИЯ По эксплуатации и уходу за изделиями мебели

Сохранность мебели и продолжительность ее эксплуатации зависит не только от конструкции и качества изготовления, но и в значительной степени от правильного обращения и ухода за ней.

ОБЩИЕ СВЕДЕНИЯ

Изделия мебели представляют собой унифицированные напольные и настенные секции щитовой конструкции различных размеров и функционального назначения, предназначенных для оборудования современных квартир.

Щитовые элементы изделий, а также фасады (двери, передние стенки ящиков) изготавливаются из плиты древесностружечной, облицованной термореактивным пластиком. Задние стенки изделий изготовлены из плиты древесноволокнистой, облицованной термореактивным пластиком.

ИНСТРУКЦИЯ ПО ЭКСПЛУАТАЦИИ И УХОДУ ЗА ИЗДЕЛИЯМИ МЕБЕЛИ

1. При транспортировке изделий мебели следует избегать ударов, соприкосновения с жесткими предметами, соблюдать требования по перевозке мебели.
2. При доставке мебели заказчику владелец производит осмотр доставленного товара, его целостность и комплектность, подписывает доставочный лист.
3. После перевозки мебели в холодное время года начинайте использование мебели только после ее прогрева при комнатной температуре не ниже +15°C.
4. Изделия мебели должны храниться и эксплуатироваться при температуре не ниже +2°C и относительной влажности воздуха от 45 до 70%.
5. Изделия мебели необходимо перемещать только путем переноса, держа за нижнюю часть каркаса.
6. При установке изделий мебели необходимо соблюдать осторожность, чтобы не нанести на поверхность царапин и других повреждений.
7. При установке изделий мебели в непосредственной близости от нагревательных и отопительных приборов их поверхности во время эксплуатации должны быть защищены от нагрева. Температура нагрева элементов мебели не должна превышать +40°C.

НЕОБХОДИМО:

- Протирать фасадные поверхности сначала влажной мягкой тканью, затем сухой;
- Защищать рабочую поверхность шкафов-столов рабочих от горячих предметов, используя теплоизоляционные подставки, от электроприборов;
- Защищать мебель от прямого попадания солнечных лучей, так как под их воздействием может измениться цвет и внешний вид изделий. В случае замены или добавления компонентов в различные моменты времени может возникнуть цветовое различие элементов, составляющих мебель. Данное различие, которое станет менее заметным с течением времени, является совершенно естественным и поэтому не может считаться признаком низкого качества мебельного изделия;
- Двери шкафов открывать плавно, без рывков, не пытаясь открывать их более чем на 90° к плоскости шкафа (кроме специальных петель), периодически производить подкручивание шурупов в местах крепления дверей, декоративных ручек;
- Быть внимательным при размещении переносных нагревательных приборов: плит, чайников, тостеров и прочих подобных устройств во избежание отслоения покрытий деталей мебельных изделий и изменения их цвета вследствие термического воздействия горячими предметами, водой, паром;
- В случае выхода горячего воздуха из двери духовки на стороны, предусматривать изоляцию торцов дверей и ящиков изделий от его воздействия;
- Шкаф для сушки необходимо проветривать и удалять влагу из лотка каждый раз при ее появлении;
- При производстве разделочных и резательных операций использовать разделочные доски;
- Протирать стекла рамочных дверей настенных шкафов мягкой тканью с применением любых средств, предназначенных для чистки стекол;
- При эксплуатации мебельной продукции необходимо исключить попадание воды и иных жидкостей на элементы изделий мебели, соприкасающихся с полом;
- Незамедлительно удалять влагу в случае ее попадания на поверхности деталей мебели;
- При монтаже моек, раковин в изделиях мебели для кухни предусматривать их гидроизоляцию в местах контакта с поверхностью корпуса изделия мебели.

ЗАПРЕЩАЕТСЯ:

- Запрещается хранить изделия в неотапливаемых, непроветриваемых помещениях;
- Установка изделий вдоль холодных и/или сырых стен помещений;
- Устанавливать изделия вплотную к отопительным приборам, электроприборам;
- Оставлять открытым (приоткрытым) горячий жарочный шкаф более чем на 3 минуты;
- Навеска шкафов над нагревательными элементами плит и рабочих поверхностей без вытяжного устройства;
- Хранение мокрой посуды в шкафах, кроме шкафа для сушки посуды, который снабжен специальным лотком для улавливания воды;
- Термическое воздействие горячими приборами, водой, паром, излучением обогревателей и т. п. на поверхности деталей мебельных изделий;
- Механические воздействия твердыми предметами на поверхность деталей мебели;
- Попадание на поверхность изделий растворителей, кислот, щелочей и других агрессивных жидкостей;
- Попадание воды в зазоры соединения деталей;
- Пользоваться чистящими средствами, содержащими абразивные материалы и соду;
- Допускать скопления воды на поверхности изделий мебели во избежание набухания щитов и отслоения облицовочного материала;
- Оставлять открытыми двери изделий;
- Оставлять наружные выдвижные ящики в выдвинутом положении;
- Кантовать изделия мебели набок и в любом направлении;
- Точечное приложение нагрузок на изделия;
- Нагружать изделия неравномерно распределенными нагрузками;

ГАРАНТИЙНЫЕ ОБЯЗАТЕЛЬСТВА

Изготовитель ООО «Фореин-Трейд» (Приморский край, г. Владивосток, ул. Русская 2К, каб. 33) гарантирует соответствие изделия мебели ГОСТ 13025.1-85, ГОСТ 16371-93 и устанавливает срок гарантии 18 месяцев со дня продажи через торговую сеть, при условии соблюдения правил эксплуатации и ухода. Срок службы 5 лет.

ВНИМАНИЕ

Предприятие не несет ответственности за дефекты, возникшие в период транспортировки (при самовывозе) и в случае нарушения правил хранения и эксплуатации мебели.

Этикетки со всех пакетов изделий, в том числе пакета с фурнитурой, необходимо сохранять до окончания сборки и предъявлять по месту покупки в случае обнаружения некомплектности или дефекта. Претензии принимаются только в случае наличия товарного чека и этикеток продукции.

Гарантийный талон

Дата выпуска _____

Дата продажи _____ М.П.

Продавец _____ Ф.И.О. _____

Гарантийный талон

Инструкцию по эксплуатации получил, претензий по качеству не имею.

Дата выпуска _____

Дата продажи _____ М.П.

Покупатель _____ Ф.И.О. _____