

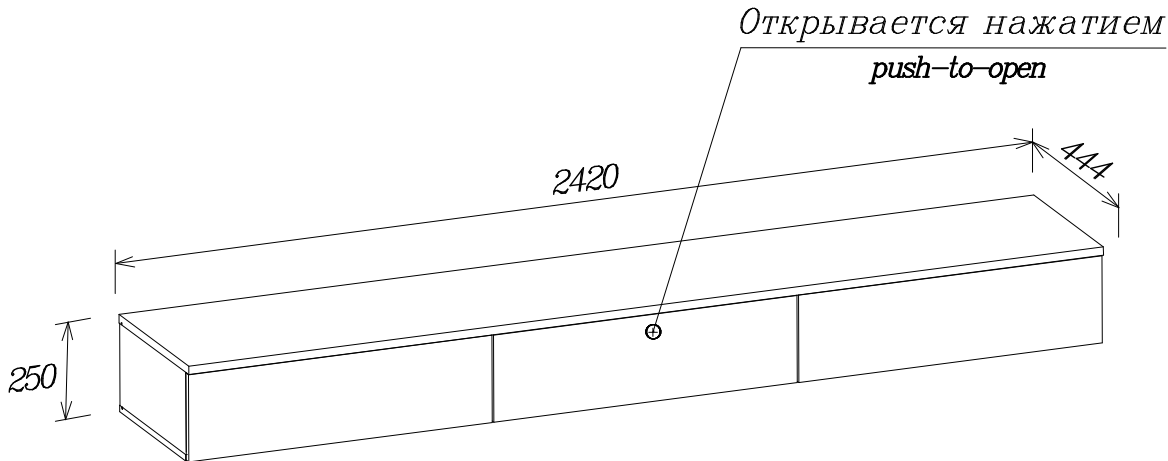


Модульная гостинная "Сканди"

Инструкция по сборке

Для удобства транспортировки и сохранности внешнего вида изделия изготовлены в разобранном виде
Прежде чем приступить к сборке изделия, внимательно ознакомьтесь с данной инструкцией.
Скомплектуйте фурнитуру и детали согласно спецификации. При ударах по деталям необходимо применять
Инструмент для сборки: молоток маленький, отвертка с крестообразным шлицем, отвертка с прямым шлицем,

Тумба навесная с 3 ящ.



Максимальная допустимая нагрузка на тумбу 15 кг.

ИНСТРУКЦИЯ ПО ЭКСПЛУАТАЦИИ И УХОДУ ЗА МЕБЕЛЬЮ

Сохранность мебели и срок ее службы зависят не только от качества материалов и изготовления, но также и от правильного ухода за мебелью при ее эксплуатации. Мебель, выпускаемая АО "Можгинский лесокombинат", необходимо эксплуатировать в сухих проветриваемых помещениях при температуре воздуха от 10° до 28°С и относительной влажности 50–70%

ЗАПРЕЩАЕТСЯ:

- ставить любую мебель около источников тепла (печи, камины, батареи отопления);
- содержать мебель в сырых непроветриваемых помещениях мебель боится сырости;
- использовать для чистки различные абразивные порошки и пасты;
- устанавливать мебель под прямые солнечные лучи, т.к. возможны изменения цвета и порча внешнего вида изделия.

СЛЕДУЕТ:

- беречь все поверхности мебели от механических повреждений, от воздействия кислот, щелочей, спиртов, растворителей;
- периодически подтягивать винты, шурупы.
- чистить поверхность мебели можно только мягкими тканями с применением мыла с последующей протиркой насухо.

ФАСАДНЫЕ ПОВЕРХНОСТИ необходимо протирать мягкой тканью, губкой без использования абразивных средств. Допускается использование спиртосодержащих средств

ПОРЯДОК ПРЕДЪЯВЛЕНИЯ ПРЕТЕНЗИЙ ПО КАЧЕСТВУ МЕБЕЛИ

- 1 Претензии по качеству и некомплектности должны направляться покупателем непосредственно в магазин, где была приобретена мебель, с обязательным приложением товарного чека.
- 2 По дефектам, появившимся из-за несоблюдения правил эксплуатации и ухода за мебелью, претензии не принимаются.

Предприятие – изготовитель гарантирует покупателю сохранение всех качественных показателей мебели, обусловленных ГОСТ 16371–2014 в течение 24 месяцев, с момента продажи магазином, при условии соблюдения правил сборки и эксплуатации.

Срок службы–10лет.

Дата выпуска _____

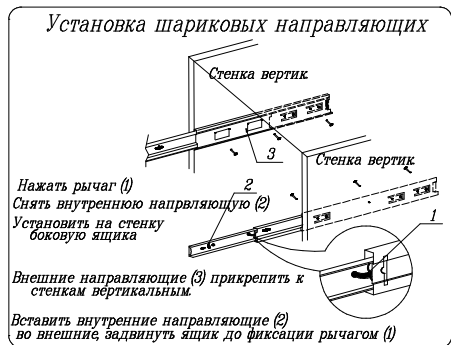
Штамп ОТК

Дата продажи магазином _____

Штамп магазина

Спецификация деталей

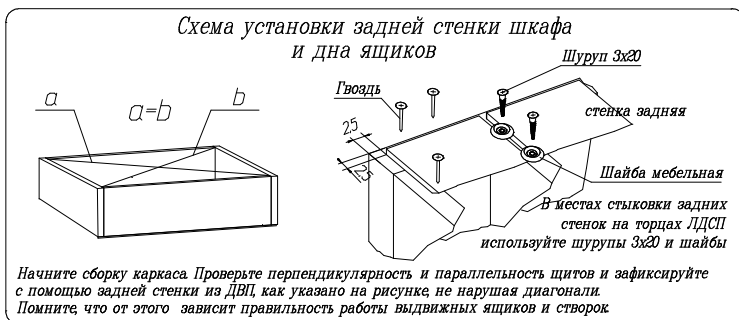
| Наименование | Поз | Кол-во |
|-------------------------------|-----|--------|
| Стенка верт. левая | 40 | 1 |
| Стенка верт. правая | 40а | 1 |
| Стенка-перегородка верт. лев | 41 | 1 |
| Стенка-перегородка верт. прав | 41а | 1 |
| Крышка | 42 | 1 |
| Стенка горизонтальная нижняя | 43 | 1 |
| Стенка задняя (ДВП) | 48 | 2 |
| Стенка задняя (ДВП) | 49 | 1 |
| Ящик левый: | | |
| Дно | 38 | 1 |
| Стенка боковая | 44 | 2 |
| Стенка задняя | 45 | 1 |
| Стенка передняя | 45а | 1 |
| Стенка накладная | 47 | 1 |
| Ящик правый: | | |
| Дно | 38 | 1 |
| Стенка боковая | 44 | 2 |
| Стенка задняя | 45 | 1 |
| Стенка передняя | 45б | 1 |
| Стенка накладная | 47 | 1 |
| Ящик средний: | | |
| Дно | 39 | 1 |
| Стенка боковая | 44 | 2 |
| Стенка задняя | 46 | 1 |
| Стенка передняя | 46а | 1 |
| Стенка накладная | 47 | 1 |



Спецификация фурнитуры

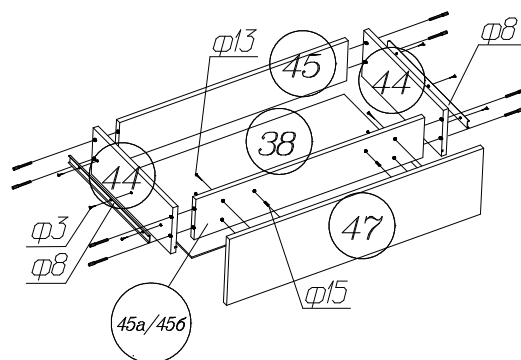
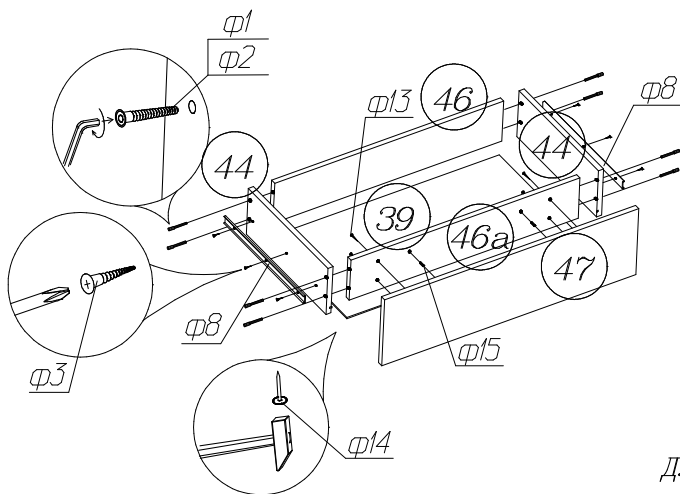
| | | | | |
|--|--|---|--|--|
| <p>φ1 Винт-конфирмат</p> <p>32 шт.</p> | <p>φ2 Ключ</p> <p>1 шт.</p> | <p>φ3 Шуруп 4x16</p> <p>24 шт.</p> | <p>φ4 Амортизатор</p> <p>6 шт.</p> | <p>φ5 Клин</p> <p>6 шт.</p> |
| <p>φ6 Шуруп 35x16</p> <p>18 шт.</p> | <p>φ7 Шуруп 3x20</p> <p>6 шт.</p> | <p>φ8 Направляющая шар х400</p> <p>3 компл.</p> | <p>φ9 Эксцентрик</p> <p>8 шт.</p> | <p>φ10 Заглушка к эксцентрику</p> <p>8 шт.</p> |
| <p>φ11 Шток</p> <p>8 шт.</p> | <p>φ12 Шайба мебельная</p> <p>6 шт.</p> | <p>φ13 Шуруп 4x30</p> <p>20 шт.</p> | <p>φ14 Гвоздь 2x20</p> <p>48 шт.</p> | <p>φ15 Шкант металл.</p> <p>6 шт.</p> |
| <p>φ16 Навес регулируемый</p> <p>4 шт.</p> | <p>φ17 Планка для навеса</p> <p>левая правая</p> <p>2 комплекта</p> | | <p>φ18 Толкатель push-to-open</p> <p>3 шт.</p> | |

Сохраняйте инструкции и этикетки с упаковок до окончания гарантийного срока



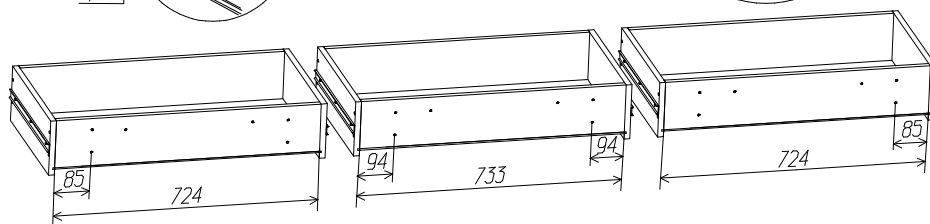
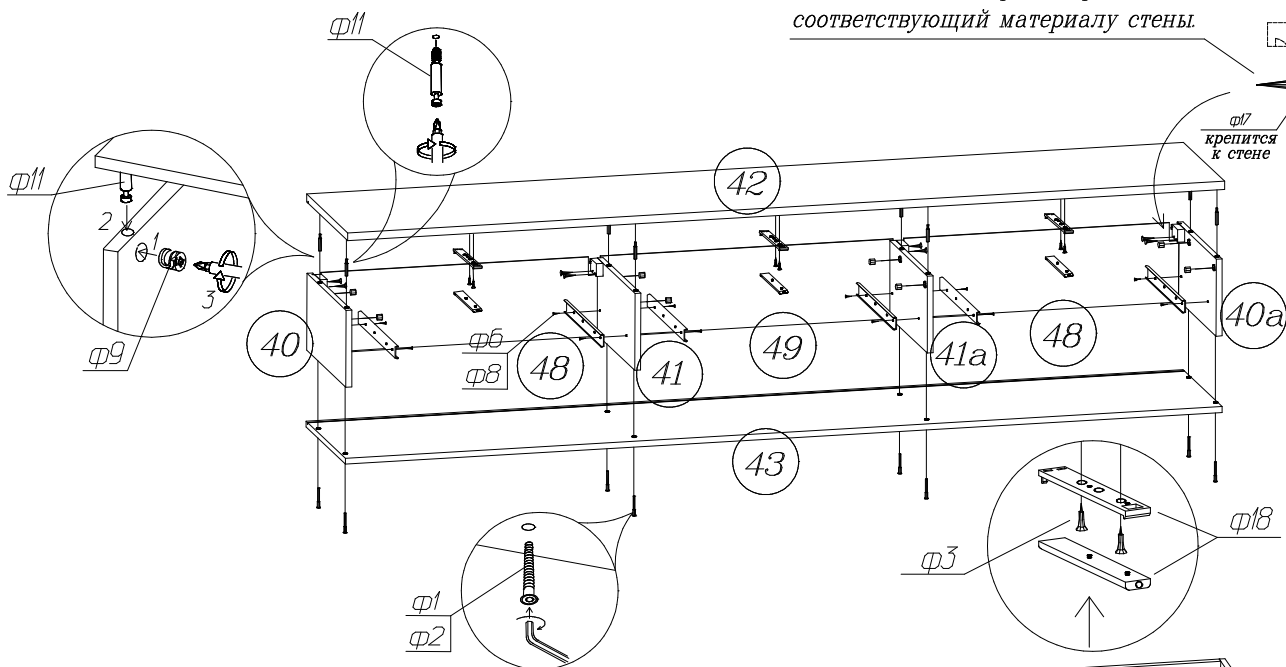
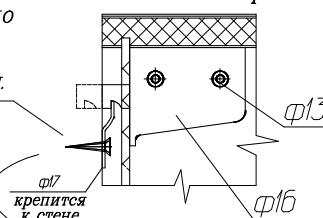
Сборка среднего ящика

Сборка левого/правого ящика



Для крепления к стене необходимо использовать анкерный крепеж, соответствующий материалу стены.

Схема навески шкафа



Левый ящик

Средний ящик

Правый ящик

СПАСИБО ЗА ПОКУПКУ!

Изготовитель оставляет за собой право на внесение изменений в детализовку изделия, состав, вид и комплектность фурнитуры.

Все замечания и пожелания присылайте по адресу:
E-mail: sales@mlk-mebel.ru