

Уважаемый покупатель!

Правила хранения, ухода и эксплуатации мебели.

Гарантии изготовителя

Сохранность эксплуатационных и эстетических качеств мебели зависит от соблюдения условий её хранения, правил эксплуатации и ухода.

Мебель рекомендуется эксплуатировать в помещениях с температурой воздуха не ниже +10°C и относительной влажностью 65±15%. В мебели, имеющей крепление болтами, винтами, шурупами, при ослаблении соединений необходимо периодически подкручивать их.

Следует оберегать мебель от механических повреждений, от попадания на ее поверхность воды, растворителей, щелочей и кислот. При случайном попадании жидкости немедленно вытереть жидкость сухой тканью.

Мебель должна быть защищена от прямого попадания солнечных лучей, не должна размещаться вблизи отопительных приборов, сырых и холодных стен.

На поверхность мебели не следует ставить горячие предметы.

Пыль с поверхности изделия удалять сухой мягкой тканью

Предприятие изготовитель гарантирует соответствие мебели требованиям ГОСТ 16371-93 «Мебель. Общие технические условия». Гарантийный срок эксплуатации мебели 24 месяца, при соблюдении условий транспортирования, хранения, сборки (мебели поставляемой в разобранном виде) и эксплуатации.

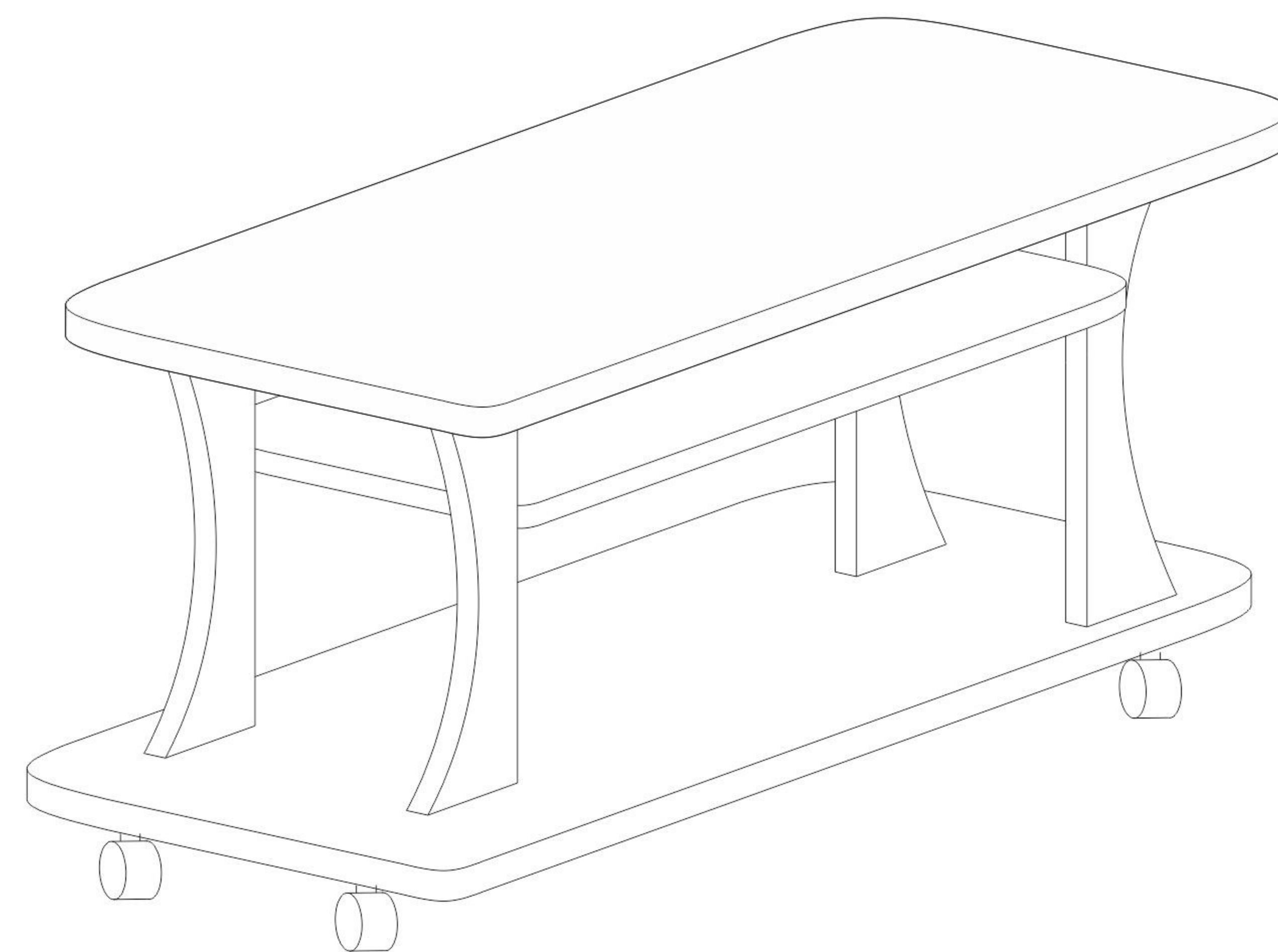
Претензии по качеству мебели принимаются в пределах гарантийного срока по месту покупки с обязательным предъявлением товарного чека и ярлыка с упаковки. По дефектам, появившимся из-за несоблюдения покупателем правил эксплуатации и ухода за мебелью, претензии не принимаются

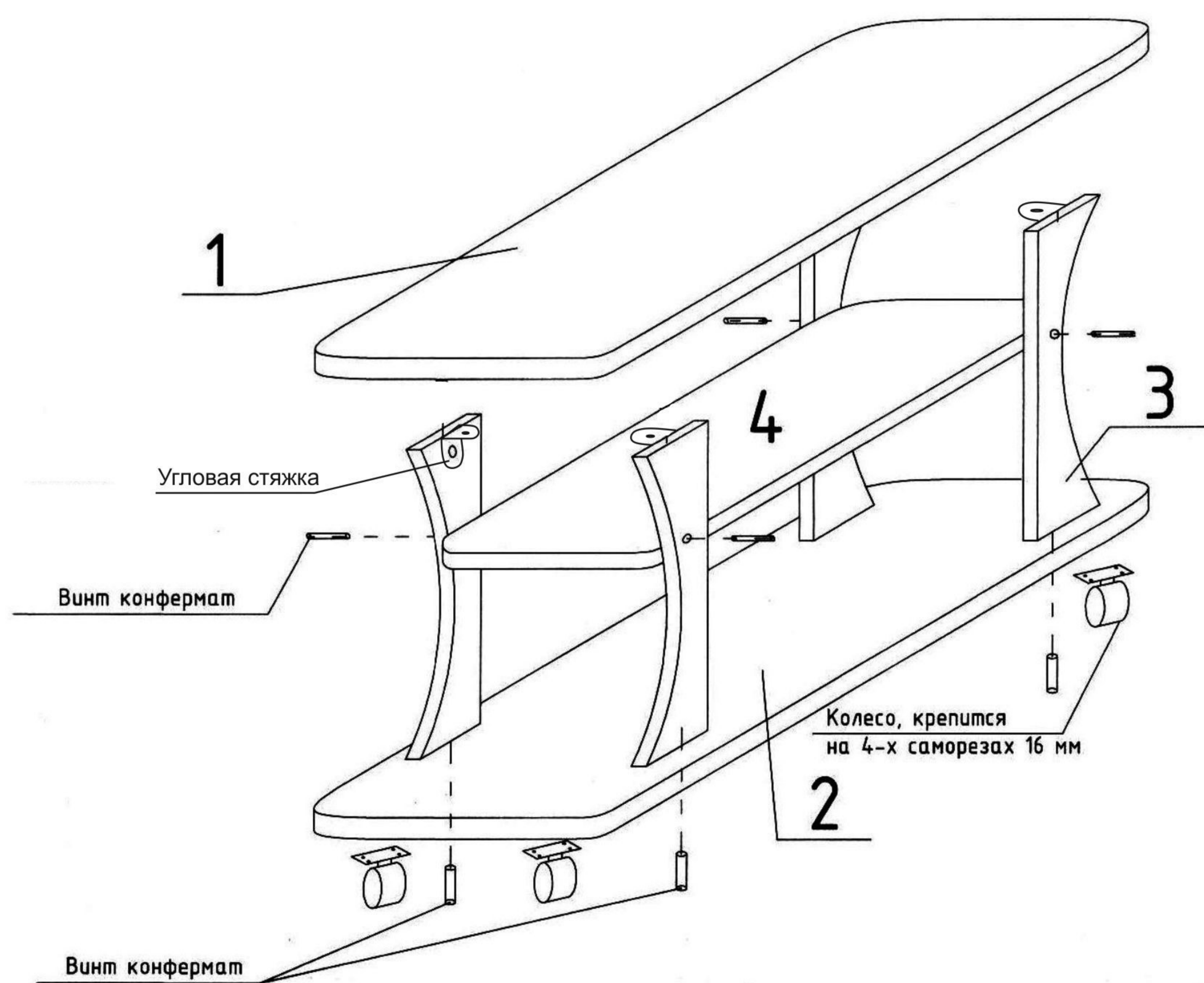
В поступающих в торговую сеть изделиях могут быть конструктивно-художественные изменения, не отраженные в данном руководстве и не ухудшающие качество мебели, так как предприятие постоянно работает над улучшением производимой продукции. Предприятие изготовитель, так же, оставляет за собой право на замену фурнитуры и метизов на аналогичные.

ИП Телицин А.В.

Россия, Нижегородская обл.,
606000, г.Дзержинск,
ул.Пирогова, 3"а",
тел.: (8313) 25-18-81

Стол-журнальный





Аккуратно освободите все элементы изделия от упаковки, перед сборкой внимательно ознакомьтесь с инструкцией, изучите порядок выполнения работ. В начале соединяем ноги стола 3, с нижней столешницей 2 с помощью 4-х конфирматов, затем устанавливаем полку 4 и соединяем её с ногами стола 2 также с помощью конфирматов. Далее устанавливаем столешницу 1, крепим её к ногам стола, с помощью 4-х угловых стяжек.

Угловая стяжка крепится с помощью 8-ми винтов М6х10.

Затем устанавливаем колесики на нижнюю столешницу, с помощью саморезов 16мм, каждое колесо крепится 4-мя саморезами.

Комплектовочная ведомость

Список: Фурнитур

Список фурнитуры	Кол-во, шт	Список деталей	Номер детали	Кол-во, шт
Винт конфермат	8 шт.	Верхняя столешница	1	1 шт.
Угловая стяжка	4 шт.	Нижняя столешница	2	1 шт.
Винт М6х10 (к стяжке)	8 шт.			
Саморез 16мм	16 шт.	Ноги стола	3	4 шт.
Колеса	4 шт.	Полка	4	1-шт.
Заглушка	4 шт.			
Ключ для евровинта	1 шт.			