

## Правила эксплуатации и ухода за мебелью.

1. Мебель должна храниться и эксплуатироваться в закрытых отапливаемых помещениях вдали от приборов отопления при температуре не ниже +2С и не выше +40С и относительной влажности воздуха от 45 до 70%. Существенные отклонения от указанных режимов приводят к значительному ухудшению потребительских качеств мебели.

2. В процессе эксплуатации мебель необходимо оберегать от попадания влаги, от прямого воздействия солнечных лучей и длительного воздействия горячего воздуха. Попадание влаги, колебания влажности и температуры, а также близкое расположение источников тепла вызывает ускоренное старение покрытий, разбухание каркасов, и столешниц, отклеивание кромок, коробление и деформацию элементов мебели.

3. При использовании горячих предметов, температура которых превышает +60С (нагревателей, емкостей с кипятком и т.п.), пользуйтесь специальными подставками.

4. При ослаблении крепления соединений необходимо периодически подтягивать винты, шурупы, стяжки и т.п..

5. Поверхности изделий необходимо предохранять от попадания агрессивных жидкостей: спирта, бензина, ацетона, кислот, щелочей, масел и т.п.

6. По возможности осуществляйте уход за изделием с помощью специальных средств, имеющих в продаже, воздержитесь от применения средств не предназначенных для ухода за мебелью, т.к это может навредить изделию.

Помните, что сохранность и долговечность мебели зависит не только от её конструкции и качества материалов, но и от бережной эксплуатации и правильного ухода за ней.



### Гарантийный талон

Предприятие-изготовитель гарантирует соответствие изделия ТР ТС 025/2012, ГОСТ 16371-93 при соблюдении условия хранения, транспортировки сборки и эксплуатации. Гарантийный срок эксплуатации 24 (двадцать четыре) месяца.

Декларация о соответствии ЕАЭ CN RU Д-RU. АЯ21.В.00222/18 действительна до 20.10.2021г.

### Условия гарантии

1. Дефекты производственного характера, обнаруженные в течение гарантийного срока, устраняются за счет предприятия-изготовителя. Претензии на такие дефекты принимаются при наличии этикетки с упаковки, заполненного гарантийного талона с отметкой даты продажи мебели, а также документа, подтверждающего покупку (товарный чек, счет-заказ).

Дефектами мебели не являются:

– незначительная разнооттеночность;

2. Изделие снимается с гарантийного обслуживания в следующих случаях

– фактическое истечение гарантийного срока;

– невыполнение правил и несоблюдение рекомендаций по эксплуатации и уходу за мебелью;

– если имеет следы постороннего вмешательства или была попытка ремонта;

– если обнаружены несанкционированные изменения конструкции изделия;

– если изделие эксплуатировалось не в соответствии со своим целевым назначением или в условиях, для которых оно не предназначено.

3. Гарантия не распространяется на изделия, имеющие следующие неисправности:

– механические повреждения;

– повреждения, вызванные стихией, пожаром, бытовыми факторами;

– повреждения, вызванные попаданием на поверхность изделий едких веществ и жидкостей.

Срок службы изделия — 5 лет.

Дата выпуска «\_\_\_» \_\_\_\_\_ 201\_\_ г.

Дата продажи «\_\_\_» \_\_\_\_\_ 201\_\_ г.

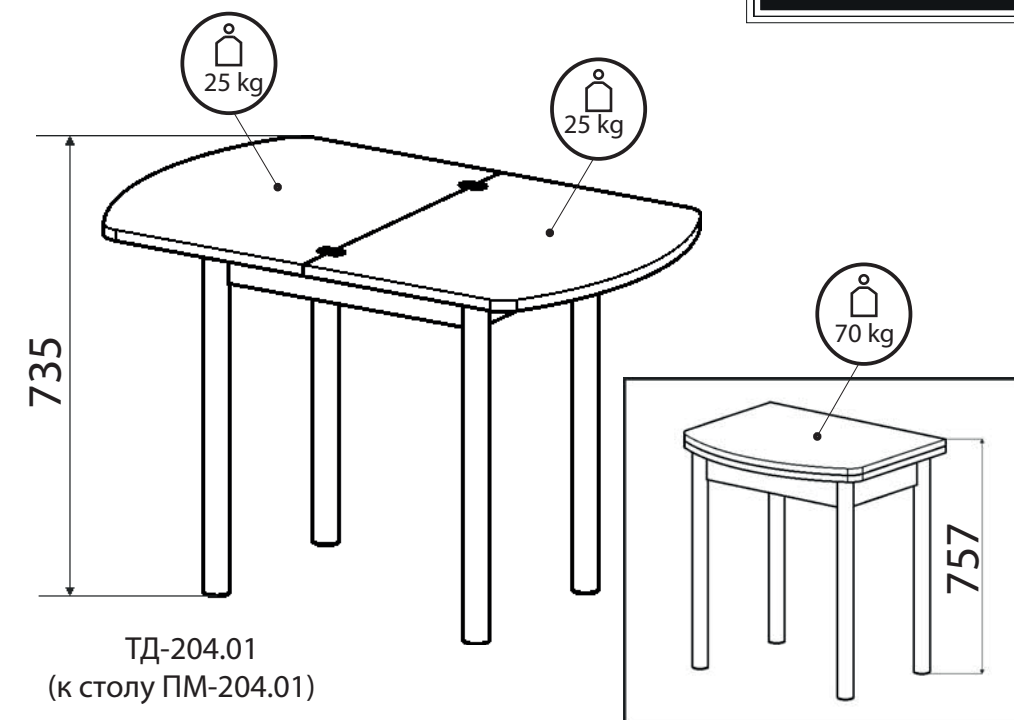
Штамп СКК

Штамп магазина



ООО «Волгодонский комбинат древесных плит»

Стол & Стул

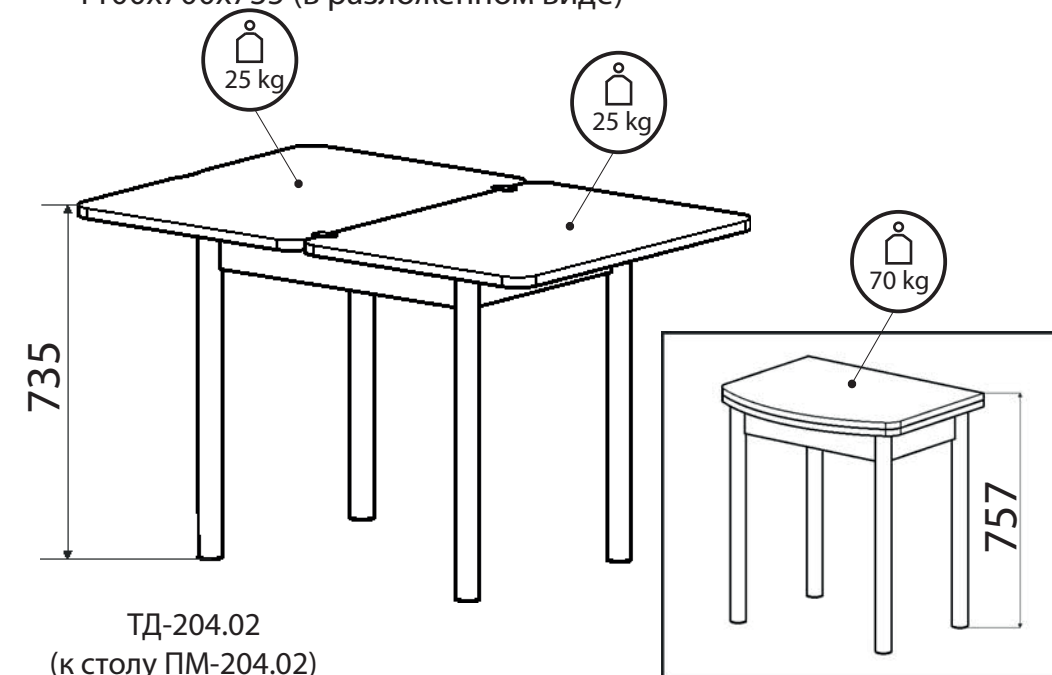


ТД-204.01  
(к столу ПМ-204.01)

Стол на металлических ножках

550x700x757 (в сложенном виде)

1100x700x735 (в разложенном виде)



ТД-204.02  
(к столу ПМ-204.02)

Стол на металлических ножках

600x800x757 (в сложенном виде)

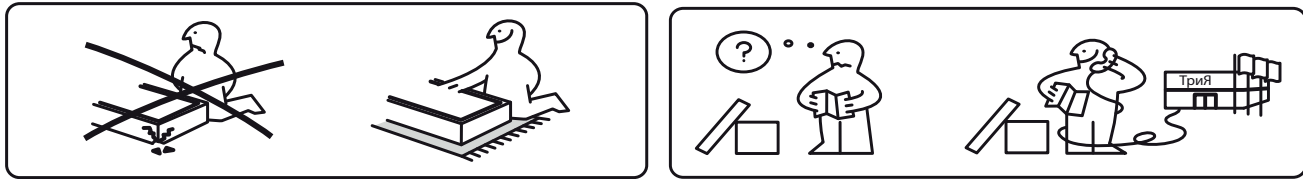
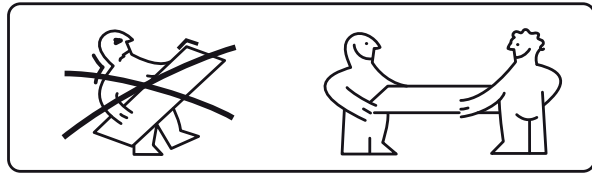
1200x800x735 (в разложенном виде)

## Стол

ПМ-204.00.00.000

Паспорт и схема сборки

Версия 2020(2)



Уважаемый покупатель!

Сборку рекомендуется производить с помощью специалиста. Предприятие оставляет за собой право вносить некоторые конструктивные изменения, не ухудшающие внешний вид и не влияющие на функциональные свойства изделия.

Прежде, чем начать сборку, убедитесь в соответствии выбранного Вами изделия (см. обложку паспорта) с номером изделия, указанным на этикетке, наклеенной на пакете.

Упаковку с этикеткой сохранять до конца сборки!

### Комплектация столов ПМ-204.00.00.000

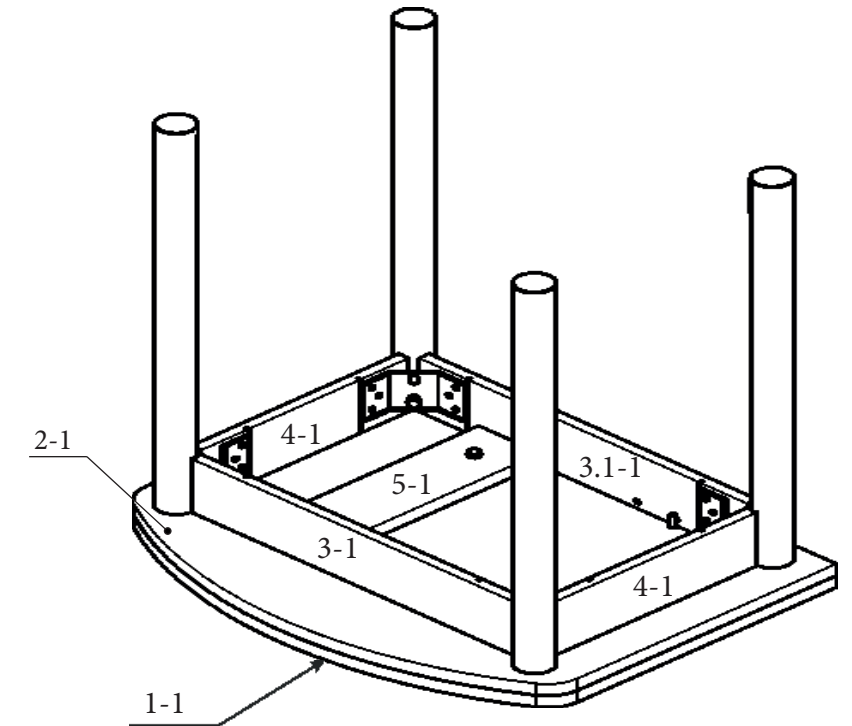
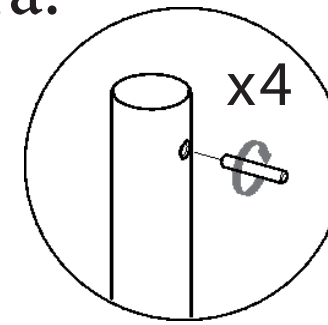
Маркировка	Наименование деталей	Размеры, мм	Кол-во, шт.	
			ТД-204.01	ТД-204.02
3-1	Царга продольная правая	530x100	1	
3.1-1	Царга продольная левая	530x100	1	
4-1	Царга поперечная	336x100	2	
1-1	Крышка верхняя	700x550	1	
2-1	Крышка нижняя	700x550	1	
5-1	Распорка	352x100	1	
3-2	Царга продольная правая	632x100		1
3.1-2	Царга продольная левая	632x100		1
4-2	Царга поперечная	458x100		2
1-2	Крышка верхняя	800x600		1
2-2	Крышка нижняя	800x600		1
5-2	Распорка	474x100		2
Металлическая ножка тип-2			4	4
Комплект для крепления металлических ножек			4	4
	Шпилька    Шайба М8    Гайка-барашек			

**Примечание-**Конструкционные материалы для изготовления “Изделия мебельные разные”:  
 -основной конструкционный материал-плита древесностружечная, облицованная пленками на основе терморезистивных полимеров (ламинированная)-ЛДСП по ГОСТ Р 52078-2003;

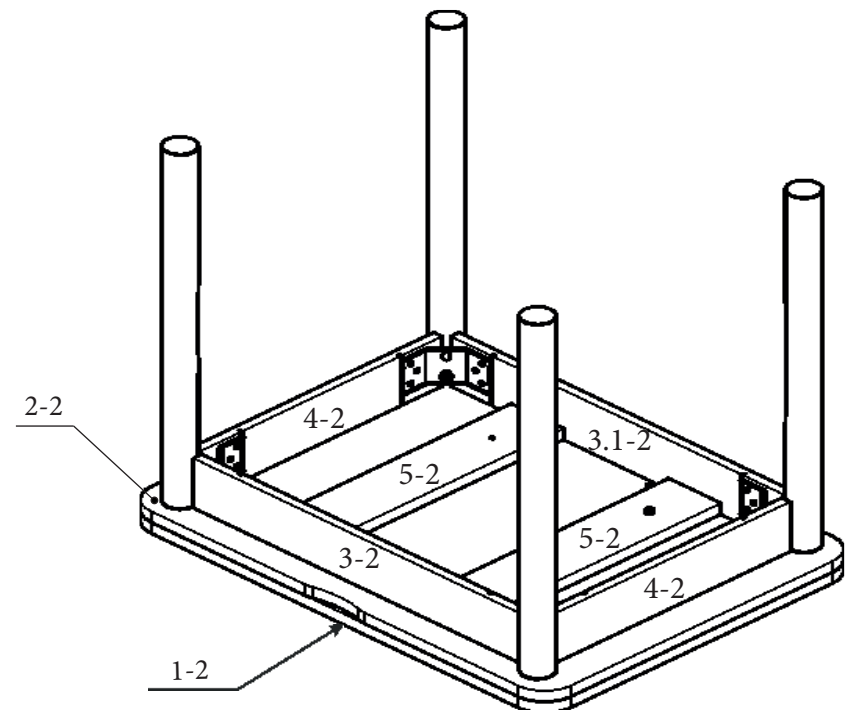
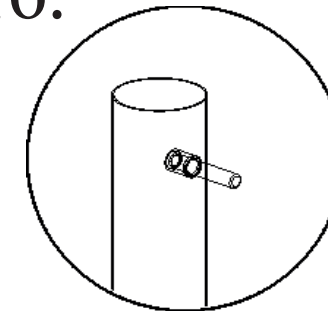
### Крепление металлических ножек Тип-2 к столешнице с подстольем.

1. Вставить шпильку в отверстия ножек и закрутить до упора.
2. Установить ножки в углы подстоля таким образом, чтобы шпилька попадала в отверстие уголка крепления царги. Установить шайбу и накрутить гайку-барашек на резьбу шпильки. Принцип установки ножек универсален для обоих столов.

1а.



1б.



2.

