

Ввиду усовершенствования технологий, изменения конструкции узлов или поступления новых комплектующих, возможны некоторые отклонения по сравнению с данной схемой.

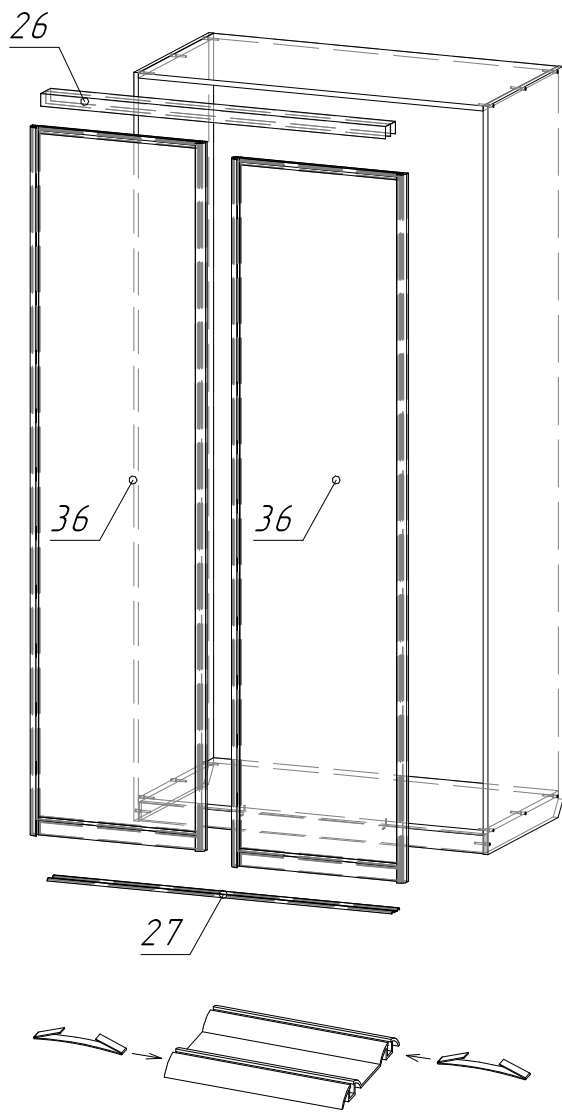


Рис. 2

Установка дверей шкаф-купе

1. Просверлить в верхней и нижней направляющей отверстия $\varnothing 4$ мм, в соответствии со схемой изображенной на рис. 3.
2. Установить стопора дверей на нижнюю направляющую в соответствии с рис. 2. При этом количество стопоров должно равняться количеству дверей шкаф-купе.
3. Прикрутить нижнюю и верхнюю направляющую шурупами 3,5x16 мм. Нижняя направляющая устанавливается на 15 мм от передней кромки основания шкафа.
4. Установить двери-купе в последовательности изображенной на рис. 1.
5. Отрегулировать положение стопоров дверей при помощи плоской отвертки таким образом, чтобы центр крайнего к боковине шкафа колеса совпал с серединой стопора.
5. При помощи шестигранного ключа №4 произвести регулировку двери в вертикальной плоскости обеспечив при этом плотное примыкание профиля ручки к соответствующей боковине шкафа, проверить дверь на открывание /закрывание, в случае необходимости дополнительно отрегулировать стопор путем его перемещения.
6. После завершения всех регулировок следует удалить остаток защитной пленки уплотнителя (шлегеля) в месте расположения регулировочных винтов. Аккуратно, но с достаточным усилием приклеить щетку уплотнителя (шлегеля).

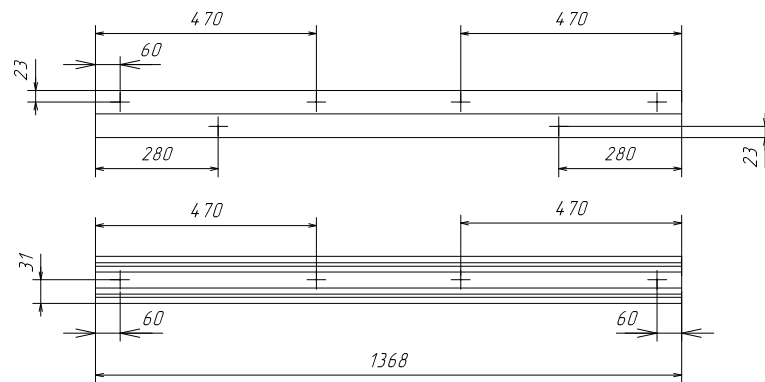


Рис. 3

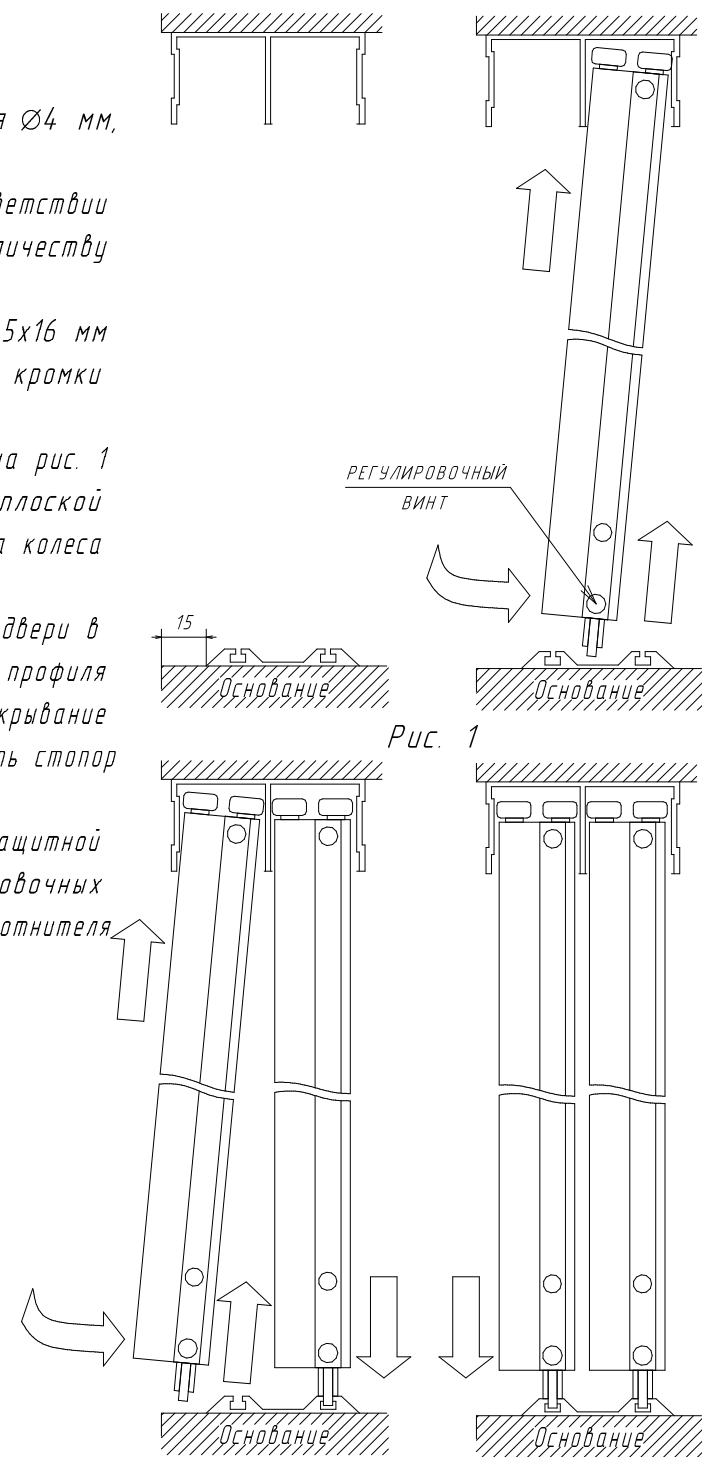


Рис. 1