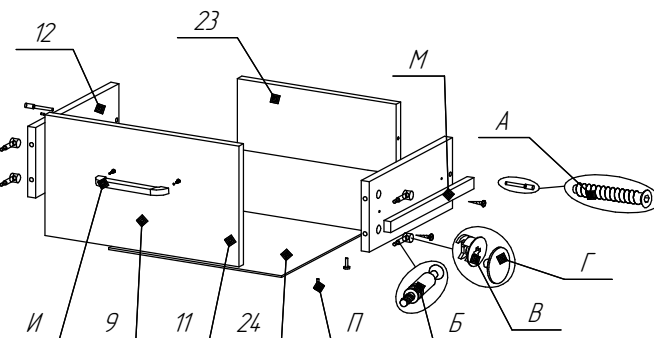
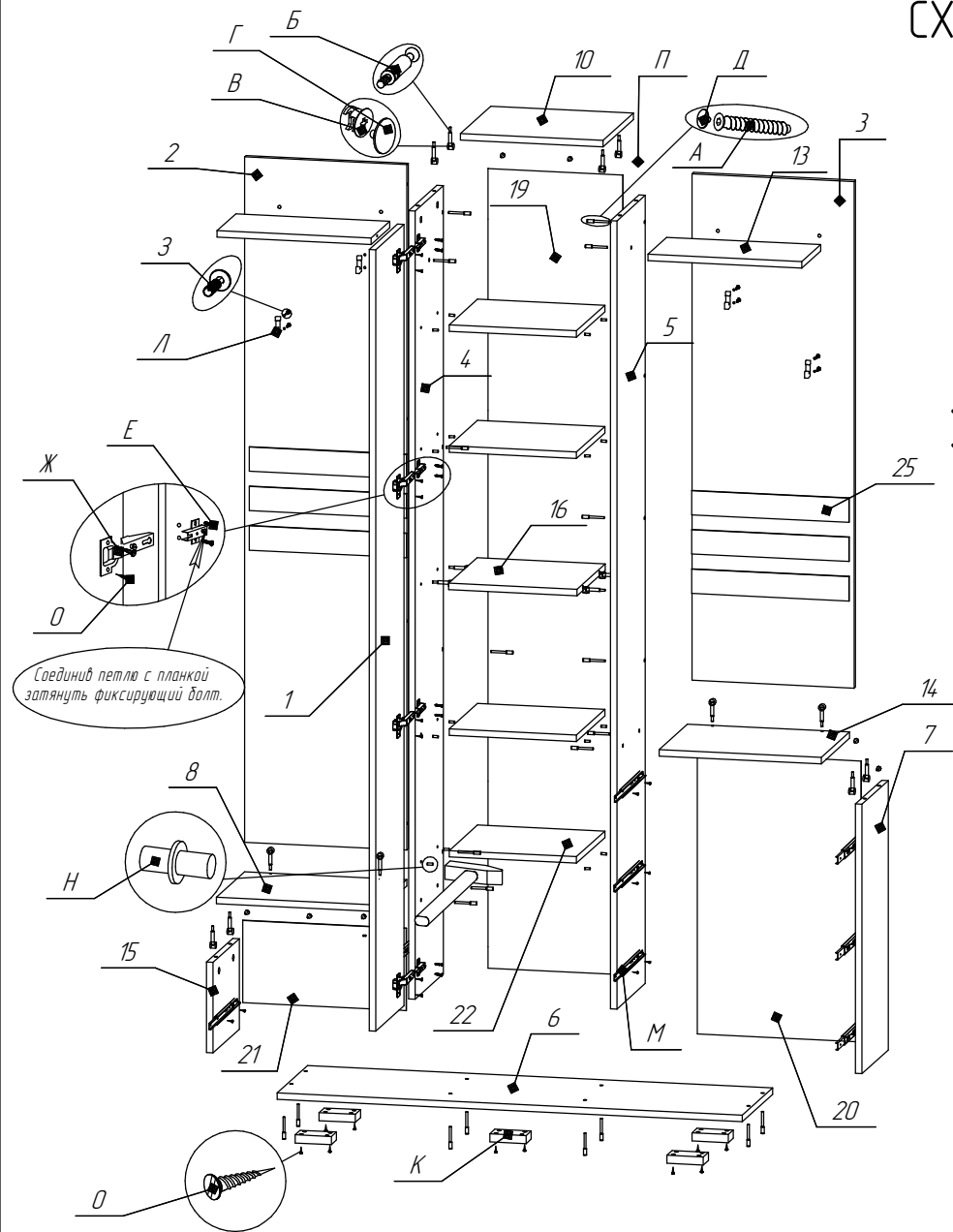
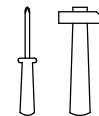


СХЕМА СБОРКИ 2-3438

ИНСТРУМЕНТ
ДЛЯ СБОРКИ



ВНИМАНИЕ!

- КОЛИЧЕСТВО УПАКОВОК: 2 УПАКОВКИ.
- ДЕТАЛИ ПОЗ. 19, 20, 21 ЗАФИКСИРОВАТЬ САМОРЕЗАМИ ПОЗ. П.

Поз.	Наименование	Обозначение	Габариты	кол.	уп. №
1	Панель лицевая	2-38-01	1938*342	1	2
2	Стенка задняя	2-38-02	1692*400	1	1
3	Стенка задняя	2-38-03	1250*400	1	1
4	Стенка боковая	2-38-04	1948*304	1	2
5	Стенка боковая	2-38-05	1948*304	1	2
6	Низ	2-38-06	1150*325	1	2
7	Стенка боковая	2-38-07	666*281	1	2
8	Горизонталь	2-38-08	400*302	1	2
9	Панель лицевая	2-38-09	392*214	1	1
10	Верх	2-38-10	350*325	1	2
11	Панель лицевая	2-38-11	392*214	3	1
12	Стенка боковая	2-38-12	250*128	8	2
13	Полка	2-38-13	380*200	2	1
14	Горизонталь	2-38-14	400*302	1	1
15	Стенка боковая	2-38-15	224*281	1	1
16	Полка	2-38-16	318*304	1	1
18	Зеркало	2-38-18	1866*262	1	2
19	Стенка задняя	2-38-19	1976*334	1	2
20	Стенка задняя	2-38-20	694*406	1	1
21	Стенка задняя	2-38-21	252*406	1	2
22	Полка	2-38-22	316*304	4	1
23	Стенка боковая	2-38-23	326*128	4	1
24	Дно ящика	2-38-24	354*255	4	2
25	Стекло	2-38-25	60*390	6	1

Фурнитура

Поз.	Наименование	Кол.	Эскиз
А	Еврвинт	44	
Б	Соединительный болт	32	
В	Эксцентрик	32	
Г	Заглушка эксцентрика	24	
Д	Заглушка еврвинта	14	
Е	Евршпур 6.3x13	14	
Ж	Петля наружная	4	
З	Винт 4x24	18	
И	Ручка	5	
К	Опора	5	
Л	Крючок	4	
М	Рельс 250	4	
Н	Полкодержатель	16	
О	Евршпур 4x16	50	
П	Саморез с прессшайбой 4,2x16	65	
Р	Ключ еврвинта	1	

Уважаемый покупатель!

Вся выпускаемая мебель, для удобства перевозки и сохранения внешнего вида, поставляется в разобранном виде, при этом упаковки с мебелью должны быть надежно защищены от сильных толчков, ударов, намокания и грязи.

При покупке мебели проверьте целостность упаковок и их количество. Упаковка с фурнитурой поставляется отдельно.

Перед сборкой изделия ознакомьтесь с инструкцией по сборке и эксплуатации, подготовьте необходимые инструменты (ключ евровинта находится в упаковке с фурнитурой). Мебель необходимо собирать на чистой, ровной поверхности желательно на ковре или плотной ткани.

Примечание. В процессе производства возможны незначительные изменения не ухудшающие качество мебели.

Ваша мебель прослужит Вам долгие годы, если Вы будете соблюдать несколько простых рекомендаций.

НЕ РЕКОМЕНДУЕМ

- " располагать изделие вблизи отопительных приборов (не ближе 50-70 см),
- " содержать изделие в сырых, холодных (ниже +2 С) помещениях,
- " проливать на поверхности большое количество воды,
- " передвигать, ударять, ронять на поверхности тяжелые, твердые предметы, чтобы не вызвать механических повреждений,
- " ставить на изделие горячие предметы,
- " применять при протирке изделия бытовые чистящие средства не предусмотренные для ухода за мебелью,
- " проливать на изделие кислоты, щелочи, растворители, спирт, одеколон и т.п.

РЕКОМЕНДУЕМ

- " при ослаблении крепежной фурнитуры во время эксплуатации мебели необходимо периодически подтягивать винты, шурупы, болты,
- " пыль с поверхностей удалять мягкой сухой тканью (фланель, плюш),
- " для освежения и очистки мебели от загрязнений рекомендуем использовать слабый спиртовой раствор или специальные средства для ухода за мебелью, можно также пользоваться небольшим количеством мыльного раствора с последующей протиркой сухой тканью.

ГАРАНТИИ ИЗГОТОВИТЕЛЯ

Претензии по комплектности, качеству и по отклонениям, при которых сборка изделия невозможна, должны предъявляться в магазин, где была приобретена мебель.

Претензии покупателей принимаются в течении гарантийного срока.

Дефекты деталей с механическими повреждениями возникшими при сборке или при самостоятельной транспортировке мебели, а также по дефектам возникшими при несоблюдении покупателем правил эксплуатации мебели, претензии не принимаются, а замена дефектных деталей осуществляется за дополнительную плату.

СРОК ГАРАНТИИ - 12 месяцев

СРОК СЛУЖБЫ МЕБЕЛИ - 10 лет

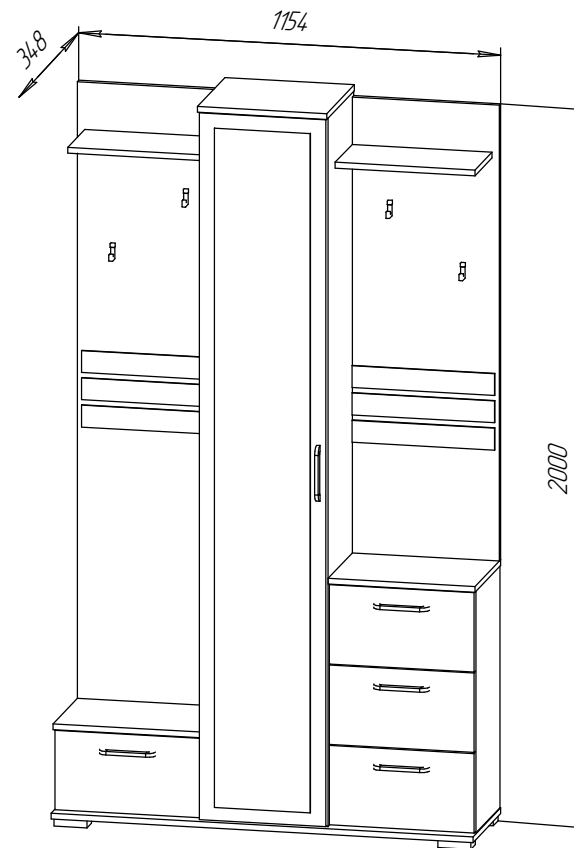
Мебель имеет ГИГИЕНИЧЕСКИЙ СЕРТИФИКАТ и СЕРТИФИКАТ СООТВЕТСТВИЯ нормативным документам согласно ГОСТ 19917-2014.

Спасибо за покупку!

ИП Шипицын Александр Николаевич

Россия, г. Курган, 640027, ул. Химмашевская, 7,
тел/факс (3522) 25-52-86, e-mail: fabrika.km@gmail.com

ИНСТРУКЦИЯ ПО СБОРКЕ И ЭКСПЛУАТАЦИИ



Прихожая "АЛЬБЕРТО"

Последовательность сборки

1. В детали поз. 4,5,8,10,14 закрутить соединительные болты поз. Б, предварительно разобрать рельсы поз. М, прикрутить их к деталям поз. 4,5,7,15 с помощью шурупов поз. О.
2. К детали поз. 6, прикрутить опоры поз. К с помощью еврошурупов поз. О.
3. Деталь поз. 16 соединить с деталями поз. 4, 5 притянуть эксцентриком поз. В.
4. Деталь поз. 6 соединить с деталями поз. 4, 5 притянуть евровинтами поз. А.
5. Деталь поз. 10 соединить с деталями поз. 4, 5 притянуть эксцентриками поз. В.
6. Детали поз. 7, 15 соединить с деталью поз. 6, притянуть евровинтами поз. А.
7. Деталь поз. 8 соединить с деталью поз. 15 притянуть эксцентрикми поз. В, деталь поз. 8 соединить с деталью поз. 4, притянуть евровинтами поз. А.
8. Деталь поз. 14 соединить с деталью поз. 7 притянуть эксцентриками поз. В, деталь поз. 14 соединить с деталью поз. 5, притянуть евровинтами поз. А.
9. Деталь поз. 2 соединить с деталью поз. 8 притянуть эксцентриками поз. В, деталь поз. 2 соединить с деталью поз. 4, притянуть евровинтами поз. А.
10. Деталь поз. 3 соединить с деталью поз. 14 притянуть эксцентриками поз. В, деталь поз. 3 соединить с деталью поз. 5, притянуть евровинтами поз. А.
11. Детали поз. 13 соединить с деталями поз. 2, 3, притянуть евровинтами поз. А.
12. Детали поз. 19, 20, 21 зафиксировать с обратной стороны изделия с помощью саморезов поз. П.
13. На детали поз. 1 смонтировать петли поз. Ж с помощью шурупов поз. О, закрепить на деталь поз. 4 с помощью шурупов поз. Е.
14. Собрать ящики.
15. Разобранные рельсы поз. М установить на детали поз. 12 и закрепить еврошурупами поз. О.
16. Установить ящики.
17. На детали поз. 1, 9, 11 установить ручки поз. И с помощью винтов поз. З.
18. На детали поз. 2, 3 установить крючки поз. Л с помощью винтов поз. З.
19. В детали поз. 4, 5 установить полкодержатели поз. Н. Установить полки поз. 22.