

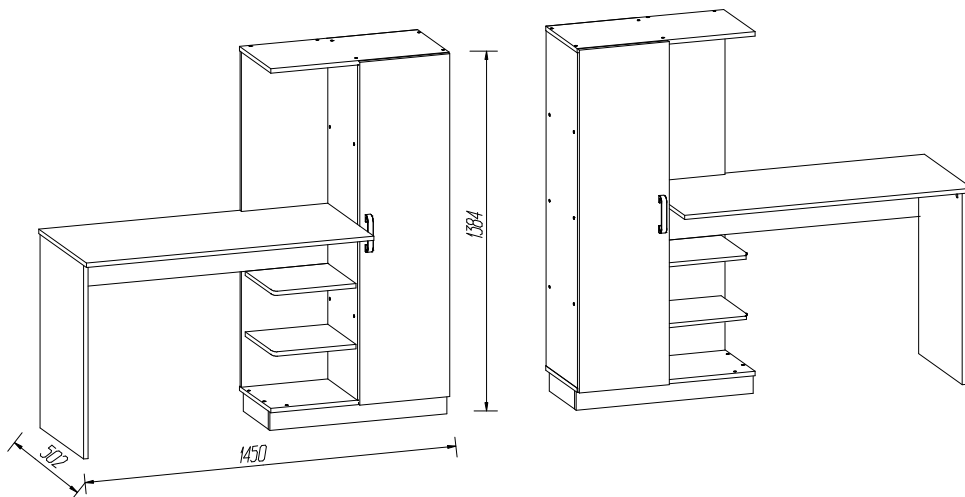
## Инструкция по сборке

Для удобства транспортировки и сохранности внешнего вида изделия изготовлены в разобранном виде  
**Прежде чем приступить к сборке изделия, внимательно ознакомьтесь с данной инструкцией.**

Скомплекуйте фурнитуру и детали согласно спецификации. При ударах по деталям необходимо применять брусок, обернутый тканью. Изделие необходимо собирать на ровном месте, покрытом тканью или бумагой.

Инструмент для сборки: молоток маленький, отвертка с крестообразным шлицем, отвертка с прямым шлицем  
**Подростковая серия "ОЛИВЕР"**

### СТОЛ КОМПЬЮТЕРНЫЙ (Уни)



Стол собирается на правую и левую стороны

### ИНСТРУКЦИЯ ПО ЭКСПЛУАТАЦИИ И УХОДУ ЗА МЕБЕЛЬЮ

Сохранность мебели и срок ее службы зависят не только от качества материалов и изготовления, но также и от правильного ухода за мебелью при ее эксплуатации. Мебель, выпускаемая АО "Можгинский лесокombинат", необходимо эксплуатировать в сухих проветриваемых помещениях при температуре воздуха от 10° до 28°С и относительной влажности 50–70%

#### ЗАПРЕЩАЕТСЯ:

- ставить любую мебель около источников тепла (печи, камины, батареи отопления);
- содержать мебель в сырых непроветриваемых помещениях: мебель боится сырости;
- использовать для чистки различные абразивные порошки и пасты;
- устанавливать мебель под прямые солнечные лучи, тк. возможны изменения цвета и порча внешнего вида изделия.
- применение твердых приспособлений: скребка губки с рабочим покрытием из металлического волокнообразного или пластикового материала.

#### СЛЕДУЕТ:

- беречь все поверхности мебели от механических повреждений, от воздействия кислот, щелочей, спиртов, растворителей;
- периодически подтягивать винты, шурупы.

**ФАСАДНЫЕ ПОВЕРХНОСТИ** необходимо протирать влажной мягкой тканью без усилия и без применения чистящих средств

### ПОРЯДОК ПРЕДЪЯВЛЕНИЯ ПРЕТЕНЗИЙ ПО КАЧЕСТВУ МЕБЕЛИ

1 Претензии по качеству и некомплектности должны направляться покупателем непосредственно в магазин, где была приобретена мебель, с обязательным приложением товарного чека.

2 По дефектам, появившимся из-за несоблюдения правил эксплуатации и ухода за мебелью претензии не принимаются.

Предприятие – изготовитель гарантирует покупателю сохранение всех качественных показателей мебели, обусловленных ГОСТ 16371–2014, в течение 24 месяцев, с момента продажи магазином, при условии соблюдения правил сборки и эксплуатации.

Срок службы – 10 лет

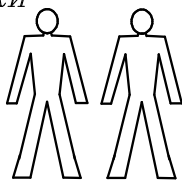
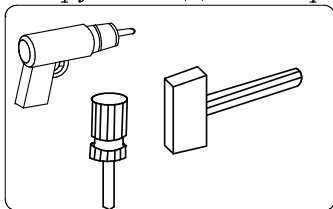
Дата выпуска \_\_\_\_\_

Штамп ОТК

Дата продажи магазином \_\_\_\_\_

Штамп магазина

Уважаемые покупатели! При соблюдении правил ухода и эксплуатации Ваша мебель прослужит значительно дольше.



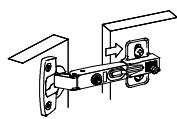
## Спецификация фурнитуры

Наименование	Поз	Кол-во
Дверь	1	1
Крышка	12	1
Плинтус	6	2
Плинтус боковой	02	2
Стенка-полка	4	3
Стенка боковая	10	1
Стенка вертикальная	9	1
Стенка вертикальная	9а	1
Стенка вертикальная задняя	03	1
Стенка вертикальная задняя	07	1
Стенка горизонтальная	08	1
Стенка горизонтальная	08а	1
Стенка задняя (ДВП)	15	4
Стенка царга задняя	11	1
Стенка полка	5	2

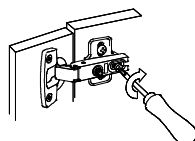
## Спецификация фурнитуры

ф1 Винт-конфирмат	ф2 Ключ	ф3 Заглушка к конфирмату	ф4 Корпус петли	ф5 Планка петли	ф6 Ручка С-47
47 шт.	2 шт.	45 шт.	2 шт.	2 шт.	1 шт.
ф7 Поягтник	ф8 Шкант 8x30	ф9 Шуруп 4x16	ф10 Гвоздь 2x20	ф11 Подвес	ф12 Шайба мебельная
6 шт.	2 шт.	12 шт.	42 шт.	2 шт.	9 шт.
ф13 Шуруп 3x20	ф14 Аморгизатор	ф15 Эксцентрик	ф16 Шток	ф17 Заглушка к эксцентрику	ф18 Самоклеющаяся заглушка
9 шт.	2шт.	2шт.	2шт.	2шт.	4шт.

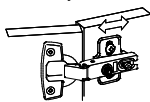
### Схема установки петли



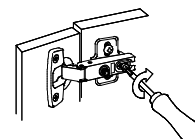
1) Надвиньте петлю на ответную планку



2) Затяните винт (неплотно)

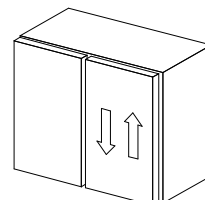
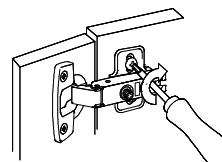
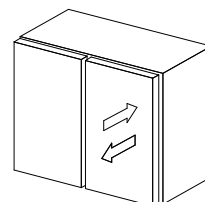
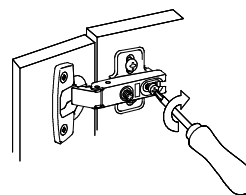
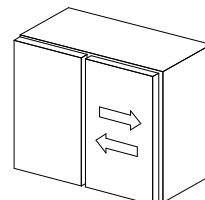
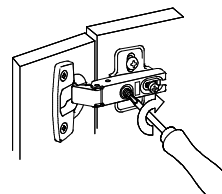


3) Отрегулируйте петлю на ответной планке

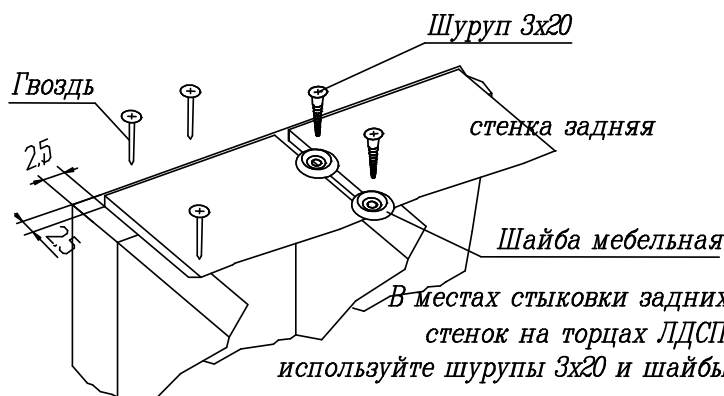
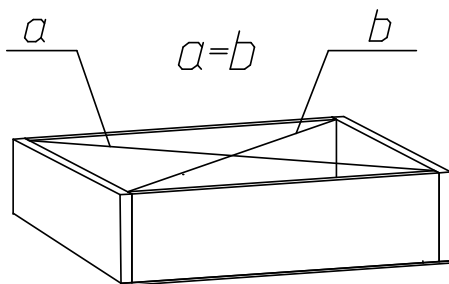


4) Крепко затяните винт

### Схема регулировки петли



### Схема установки задней стенки шкафа



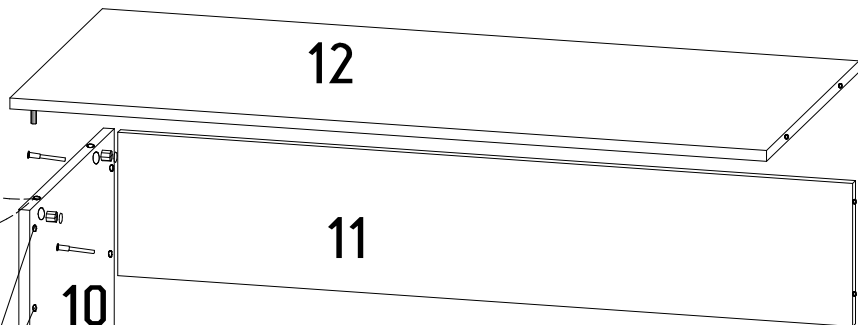
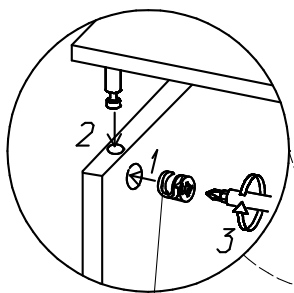
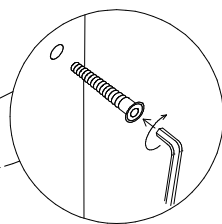
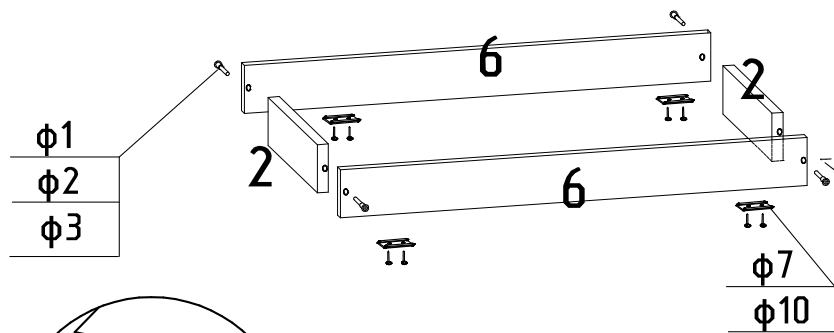
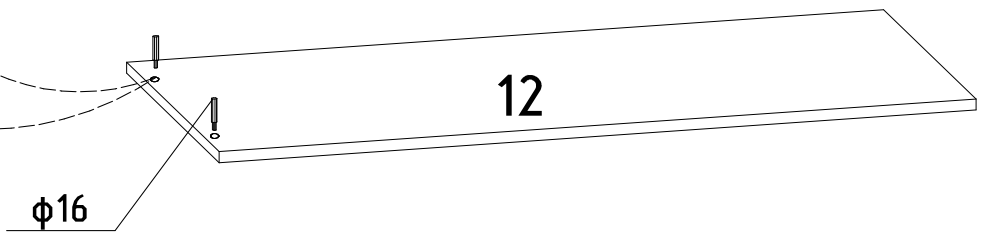
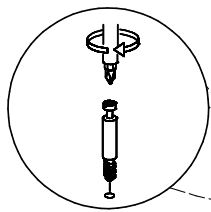
Начните сборку каркаса. Проверьте перпендикулярность и параллельность щитов и зафиксируйте с помощью задней стенки из ДВП, как указано на рисунке, не нарушая диагонали. Помните, что от этого зависит правильность работы выдвижных ящиков и створок.

Изготовитель оставляет за собой право на внесение изменений в детализировку изделия, состав, вид и комплектность фурнитуры.

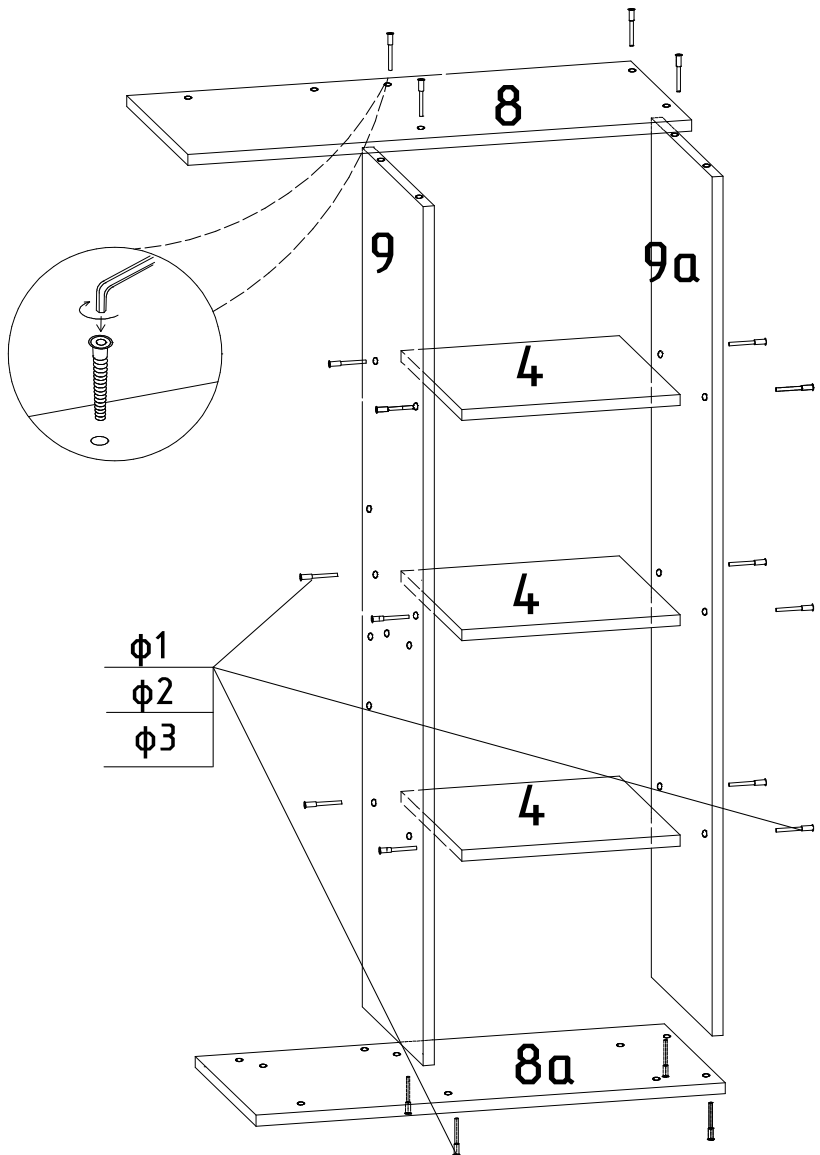
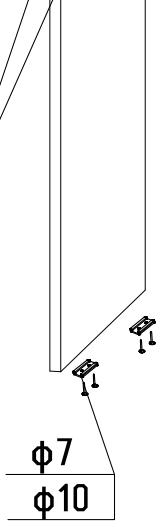
Все замечания и пожелания присылайте по адресу :

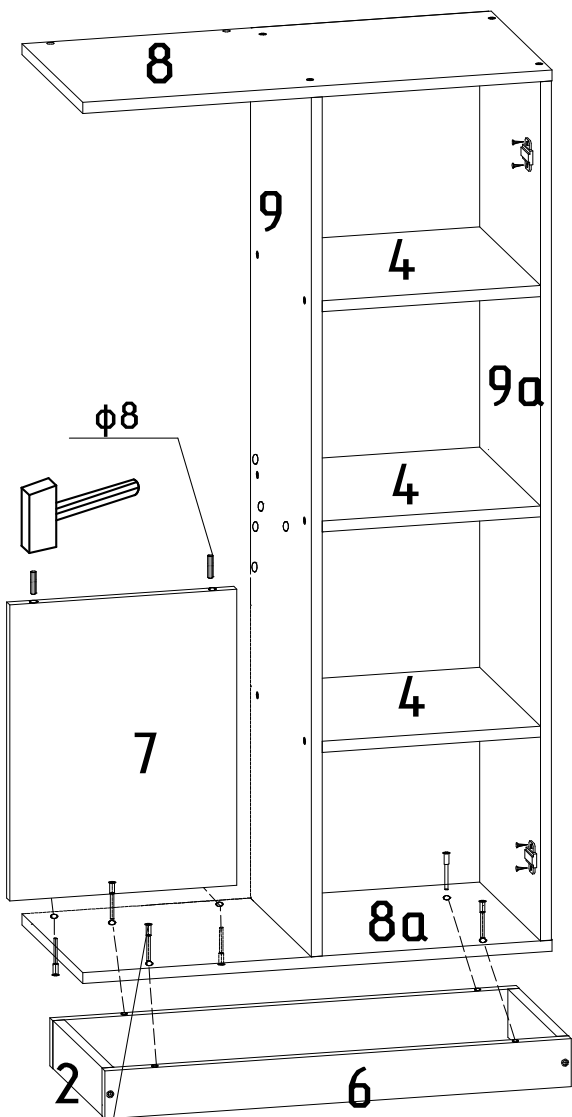
E-mail: [sales@mlk-mebel.ru](mailto:sales@mlk-mebel.ru)

сайт: [mlk-mebel.ru](http://mlk-mebel.ru)

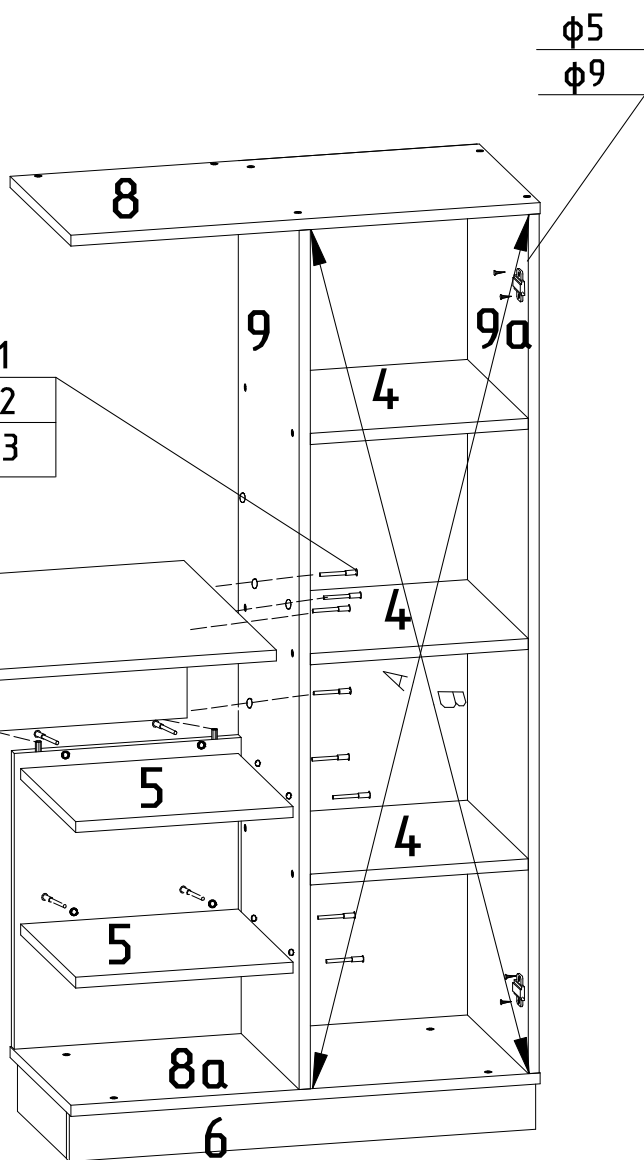


отверстия для сборки стола на правую сторону





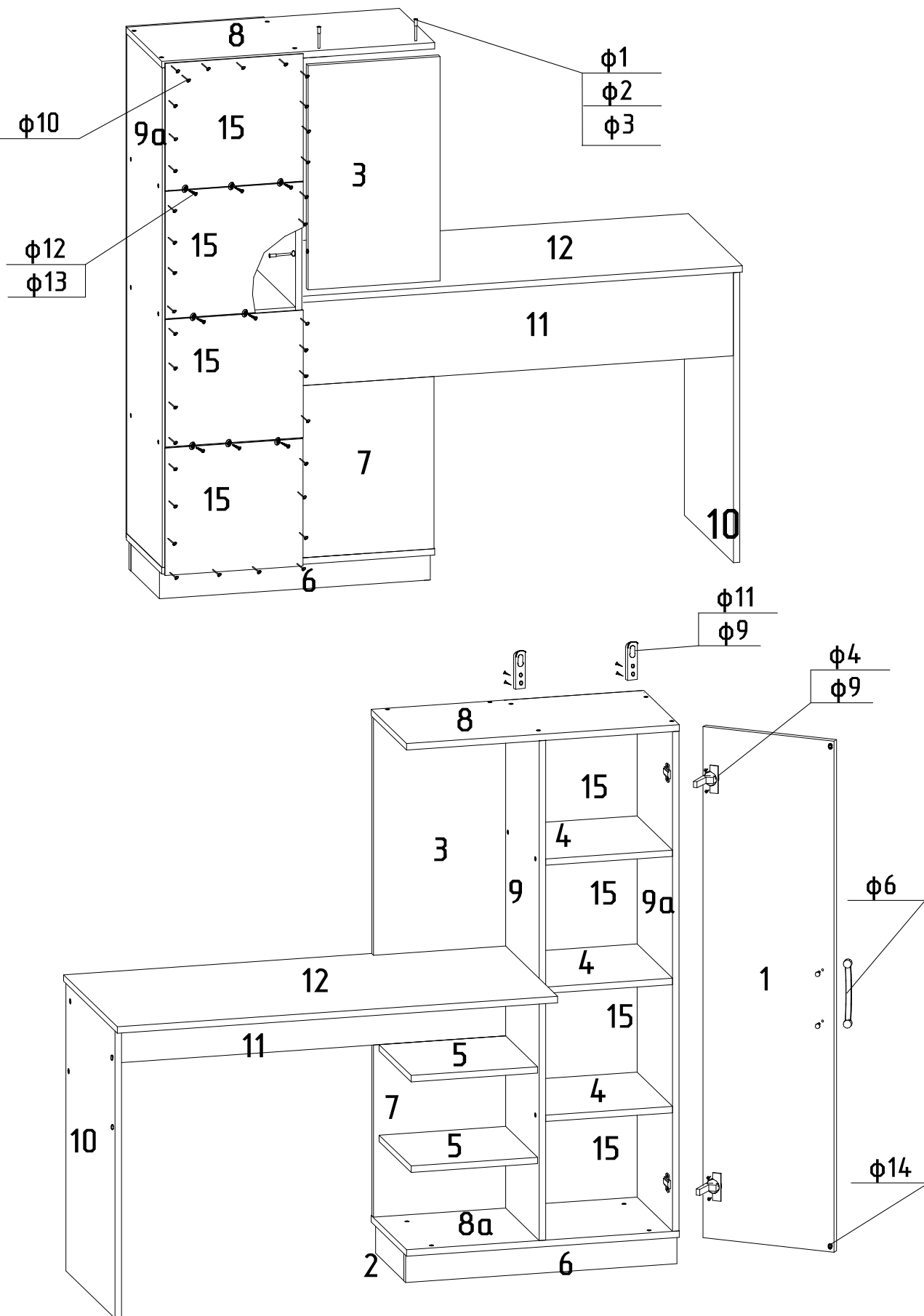
φ1  
φ2  
φ3



φ1  
φ2  
φ3

φ5  
φ9

φ18  
Установите на  
технологические  
отверстия



## УВАЖАЕМЫЙ ПОКУПАТЕЛЬ!

Убедительная просьба сохранять этикетку и упаковку до окончания сборки изделия!

В случае обнаружения брака/дефекта необходимо:

- \*обратиться в магазин , где приобреталась мебель;
- \* предоставить фото целостности упаковки;
- \* предоставить фото всех этикеток(наименование изделия, дата изготовления ) ;
- \* предоставить фото самого производственного брака /дефекта ;
- \*составить письменную претензию.