

ПРАВИЛА ЭКСПЛУАТАЦИИ И УХОДА ЗА МЕБЕЛЬЮ

1. Мебель должна храниться и эксплуатироваться в закрытых отапливаемых помещениях при температуре не ниже +2°C и относительной влажности воздуха от 45 до 70%.
2. При установке изделий мебели в непосредственной близости от нагревательных и отопительных приборов их поверхности во время эксплуатации должны быть защищены от нагрева. Температура нагрева элементов мебели не должна превышать 40°C.
3. Для предотвращения деформации двери в изделии должны быть закрыты. Не следует открывать дверь более чем на 90° - это приводит к поломке петель.
4. При ослаблении крепления соединений необходимо периодически подтягивать винты, шурупы стяжки и т.п.
5. Поверхности изделий следует предохранять от различных растворителей, кислот, щелочей и механических повреждений.
6. Поверхности изделий можно освежить, применяя специальные составы, которые имеются в хозяйственных магазинах. Не допускается применение соды, порошков и других материалов, не предназначенных для ухода за мебелью.
7. Помните, что сохранность и долговечность мебели зависит не только от её конструкции и качества материалов, но и от правильной эксплуатации и ухода за ней.
8. Для предотвращения опрокидывания мебель должна быть постоянно прикреплена к стене. (Крепежные средства для крепления к стене не прилагаются, для разных материалов стен и пола требуются различные крепления. Используйте крепежные средства, подходящие для материала вашего дома. Если Вы не уверены, какой тип креплений подходит к данному материалу, обратитесь в специализированный магазин.)
9. В целях безопасности храните тяжелые предметы в нижних ящиках. Не разрешайте детям забираться на ящики, полки и дверцы или виснуть на них.

ГАРАНТИЙНЫЙ ТАЛОН

Набор мебели для общей комнаты «Мишель» изготовлен ООО "ТРИО" в соответствии с требованиями ТР ТС 025/2012 "О безопасности мебельной продукции" Декларация о соответствии ЕАЭС N RU Д-РУ.АУ04.В.68660 действительна по 26.04.2021г



УСЛОВИЯ ГАРАНТИИ

1. Предприятие-изготовитель гарантирует соответствие изделия требованиям ГОСТ 16371-2014 при соблюдении условий транспортирования, сборки и эксплуатации. Гарантийный срок эксплуатации-24 месяцев. Срок исчисляется со дня передачи мебели потребителю. Если день передачи установить невозможно, гарантийный срок исчисляется со дня изготовления мебели. Дефекты производственного характера, обнаруженные в течение гарантийного срока, устраняются за счёт предприятия-изготовителя.
2. Изделие снимается с гарантийного обслуживания в следующих случаях:
 - если имеет следы постороннего вмешательства или была попытка ремонта;
 - если обнаружены несанкционированные изменения конструкции изделия;
 - если изделие эксплуатировалось не в соответствии со своим целевым назначением или в условиях, для которых оно не предназначено.
3. Гарантия не распространяется на изделие, имеющее следующие повреждения:
 - механические;
 - вызванные стихией, пожаром, бытовыми факторами;
 - вызванные попаданием на поверхность изделий жидкостей и едких веществ.Срок службы изделия - 10 лет.

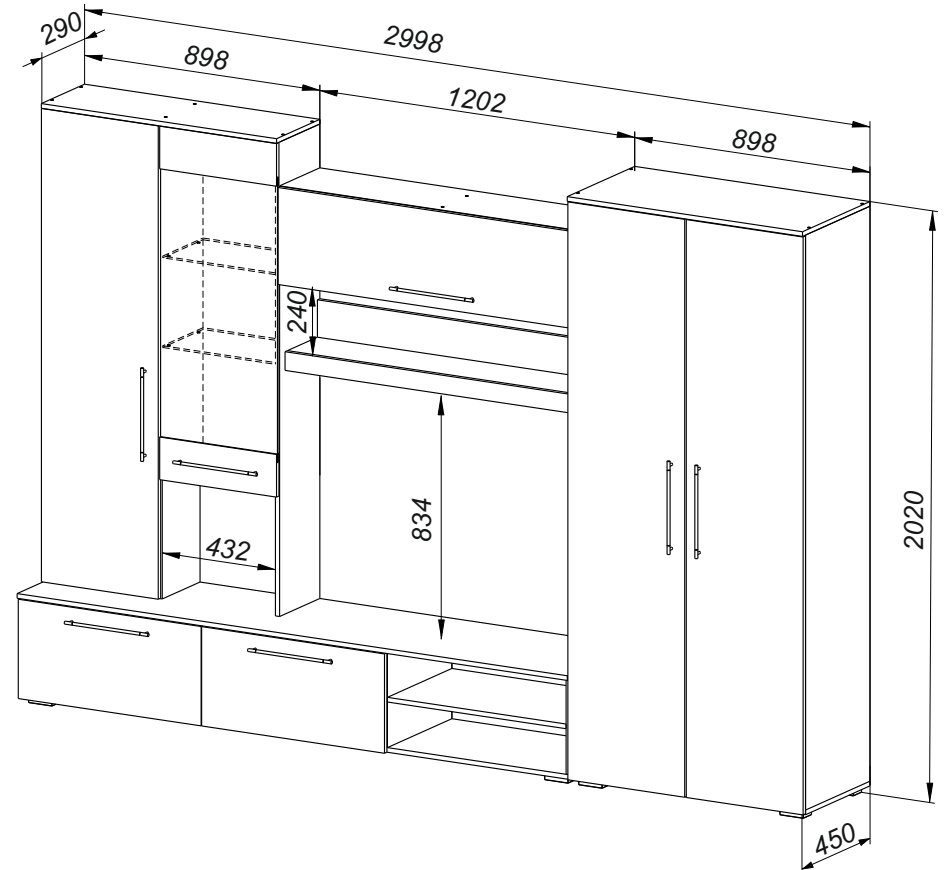
ДАТА ВЫПУСКА " ____ " ____ 201 г.

ПРОВЕРЕНО СКК

ДАТА ПРОДАЖИ " ____ " ____ 201 г.

ШТАМП МАГАЗИНА

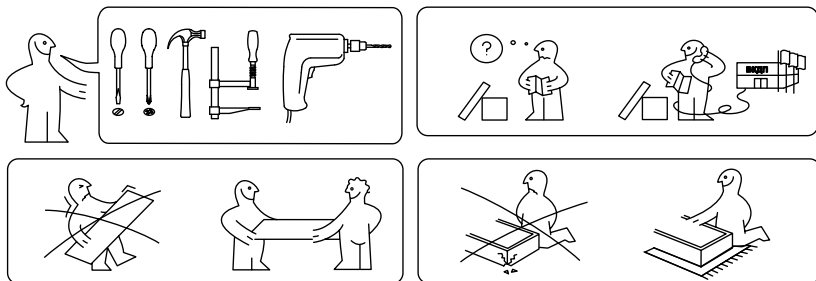
Версия 2018 г. (2)



Набор мебели для общей комнаты

“Мишель”

ПАСПОРТ И СХЕМЫ СБОРКИ



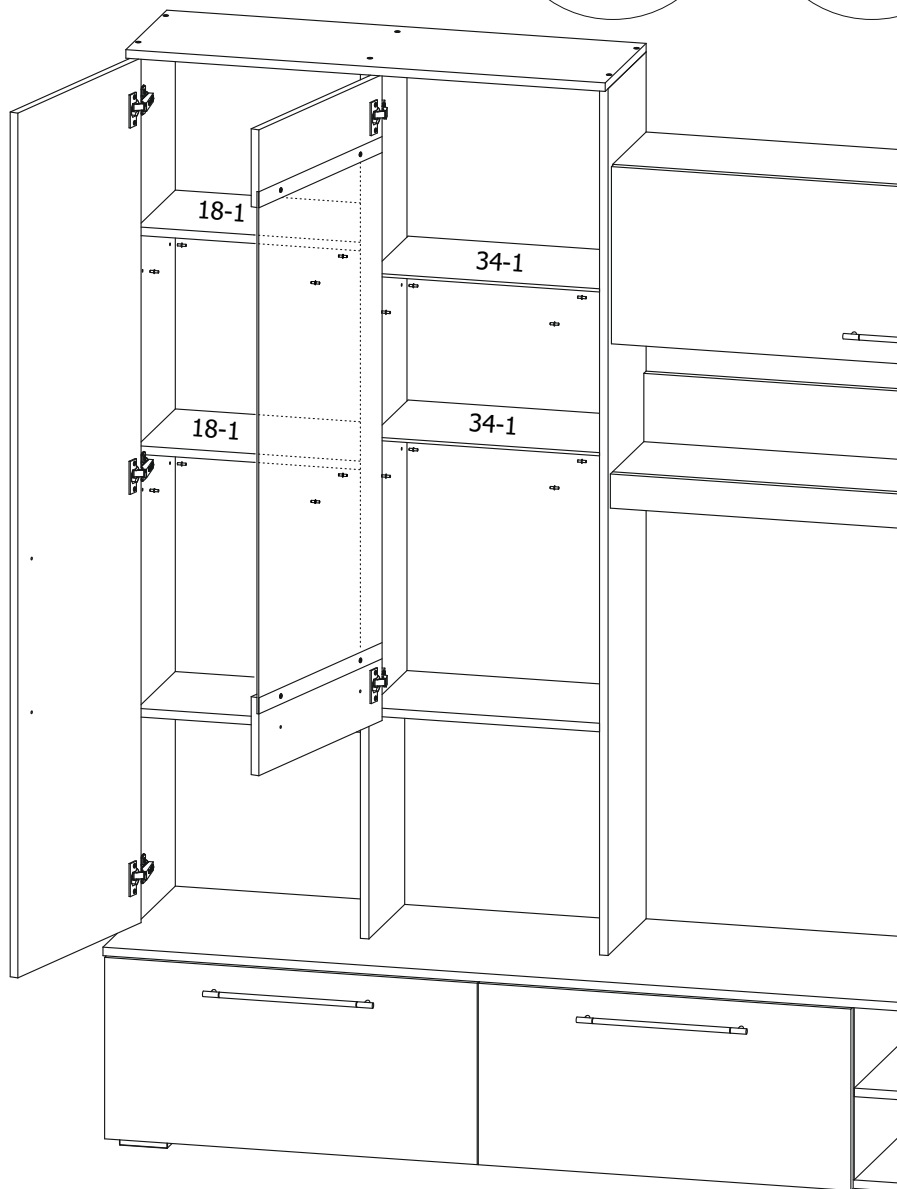
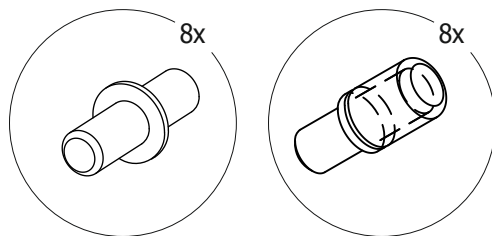
Сборку рекомендуется производить с помощью специалиста, так как неправильная сборка может привести к опрокидыванию мебели, что может повлечь за собой ущерб или телесные повреждения.

Уважаемый покупатель!

Прежде, чем начать сборку изделия, убедитесь в соответствии выбранного Вами изделия (см. обложку паспорта) с его номером, указанным на этикетке, наклеенной на пакете. **Этикетку сохранять до конца сборки.**

Упаковочная ведомость			
Наименование детали или сборочной единицы	Обозначение	Количество	Габаритные размеры
Пакет 1			
Крышка шкафа	3-1	1	898x446
Стенка горизонтальная	4-1	1	898x426
Стенка горизонтальная	5-1	1	866x426
Стенка вертикальная	9-1	2	328x426
Стенка вертикальная	10-1	2	328x426
Стенка вертикальная	12-1	1	1624x266
Перегородка	13-1	1	1624x266
Стенка вертикальная	14-1	1	1624x266
Полка	18-1	2	416x256
Стенка горизонтальная верхняя	22-1	1	1202x266
Стенка горизонтальная нижняя	23-1	1	1202x266
Перегородка	24-1	1	304x266
Стенка горизонтальная	25-1	1	1202x202
Стенка задняя	26-1	1	1202x128
Стенка передняя	27-1	1	1202x64
Дверь	32-1	1	1198x332
Задняя стенка ДВП	38-1	1	1218x453
Фурнитурная сумка	-	1	-
Штанга	-	1	861

17. Установка полок



Упаковочная ведомость

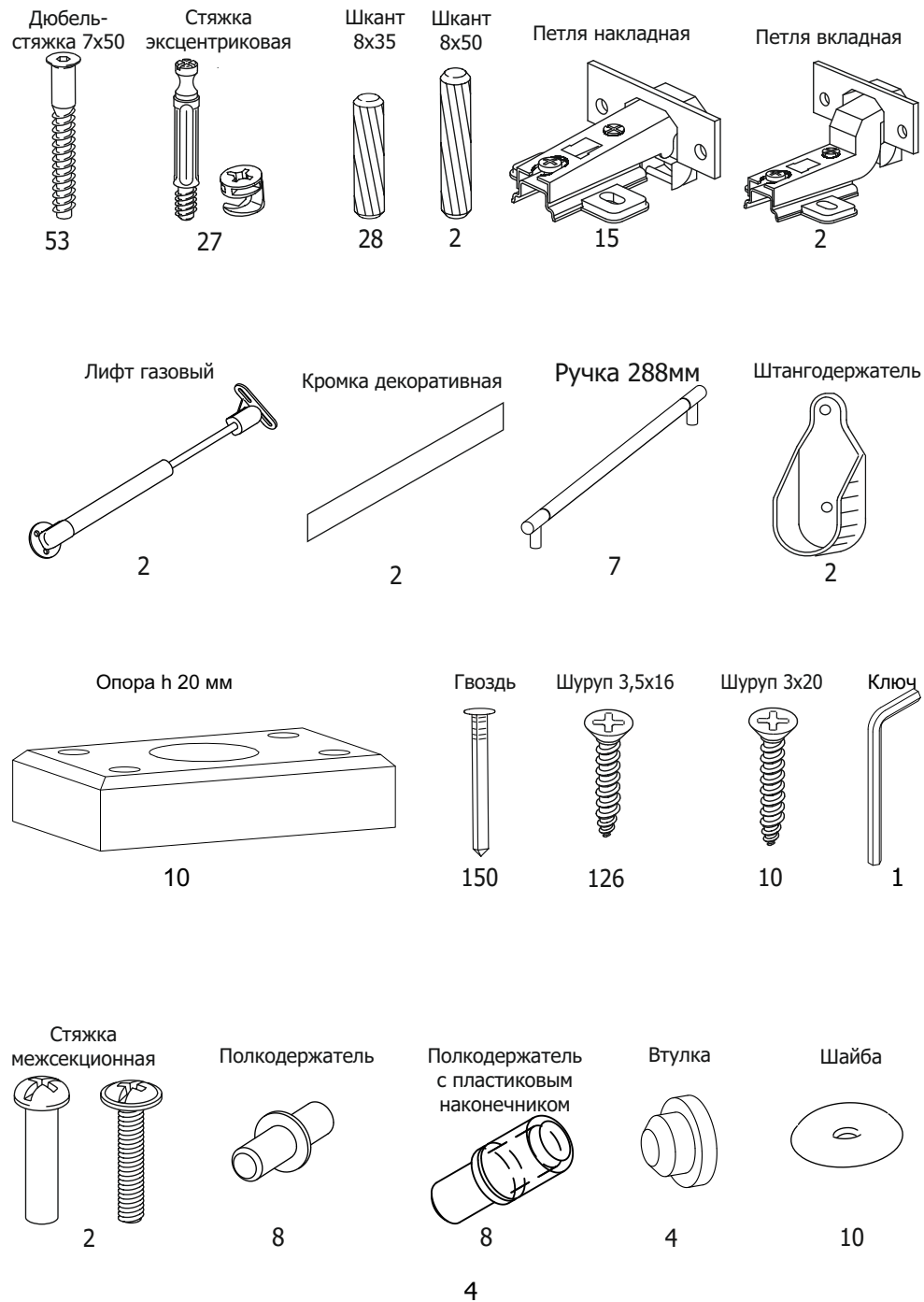
Наименование детали или сборочной единицы	Обозначение	Количество	Габаритные размеры
Пакет 2			
Стенка вертикальная левая	1-1	1	1968x426
Стенка вертикальная правая	2-1	1	1968x426
Распорка	6-1	1	866x90
Крышка тумбы	7-1	1	2100x446
Стенка горизонтальная	8-1	1	2100x426
Стенка горизонтальная	11-1	1	682x426
Крышка	15-1	1	898x286
Распорка	19-1	1	432x418
Стекло	33-1	1	982x446
Стеклополка	34-1	2	430x255
Задняя стенка ДВП	35-1	2	1664x446
Задняя стенка ДВП	36-1	1	894x332
Задняя стенка ДВП	37-1	1	1640x440
Задняя стенка ДВП	39-1	1	1206x332
Задняя стенка ДВП	40-1	2	699x356
Профиль соединительный	-	1	1640

Пакет 3			
Стенка горизонтальная	16-1	1	432x266
Стенка горизонтальная	17-1	1	418x266
Планка фасада верхняя	20-1	1	146x446
Планка фасада нижняя	21-1	1	146x446
Дверь шкафа левая	28-1	1	1980x446
Дверь шкафа правая с рисунком	29-1	1	1980x446
Дверь с рисунком	30-1	1	1618x446
Дверь откидная с рисунком	31-1	1	340x698
Дверь откидная	31-2	1	340x698

Примечание:

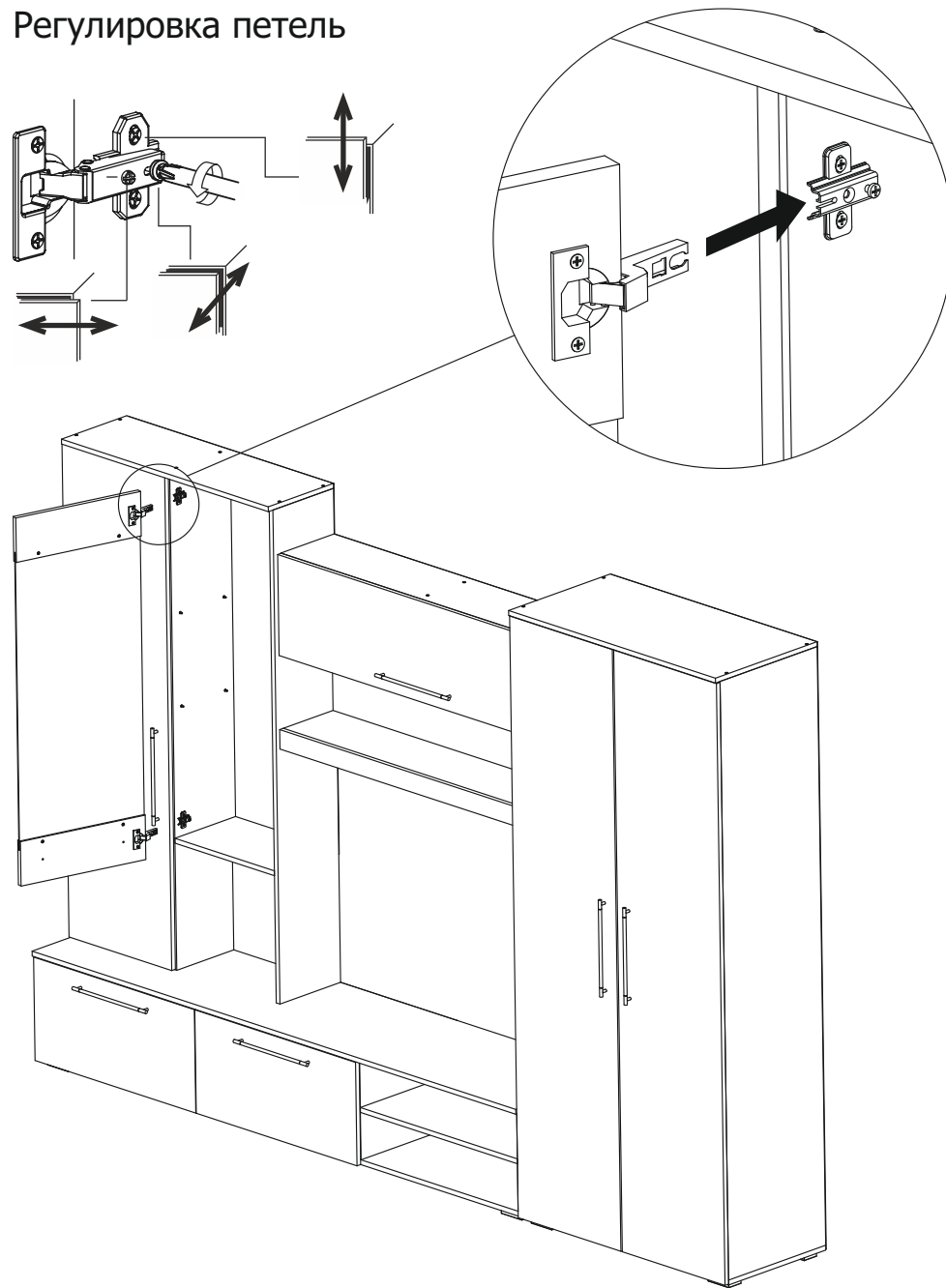
Конструкционные материалы для изготовления набора для общей комнаты «Мишель»:
 - плита древесностружечная, облицованная пленкой на основе термореактивных полимеров (ламинированная) - ЛДСП по ГОСТ 32289-2013;
 - плита древесноволокнистая (твердая) с лакокрасочным покрытием (ДВП) ГОСТ 8904-14.

Фурнитурная сумка

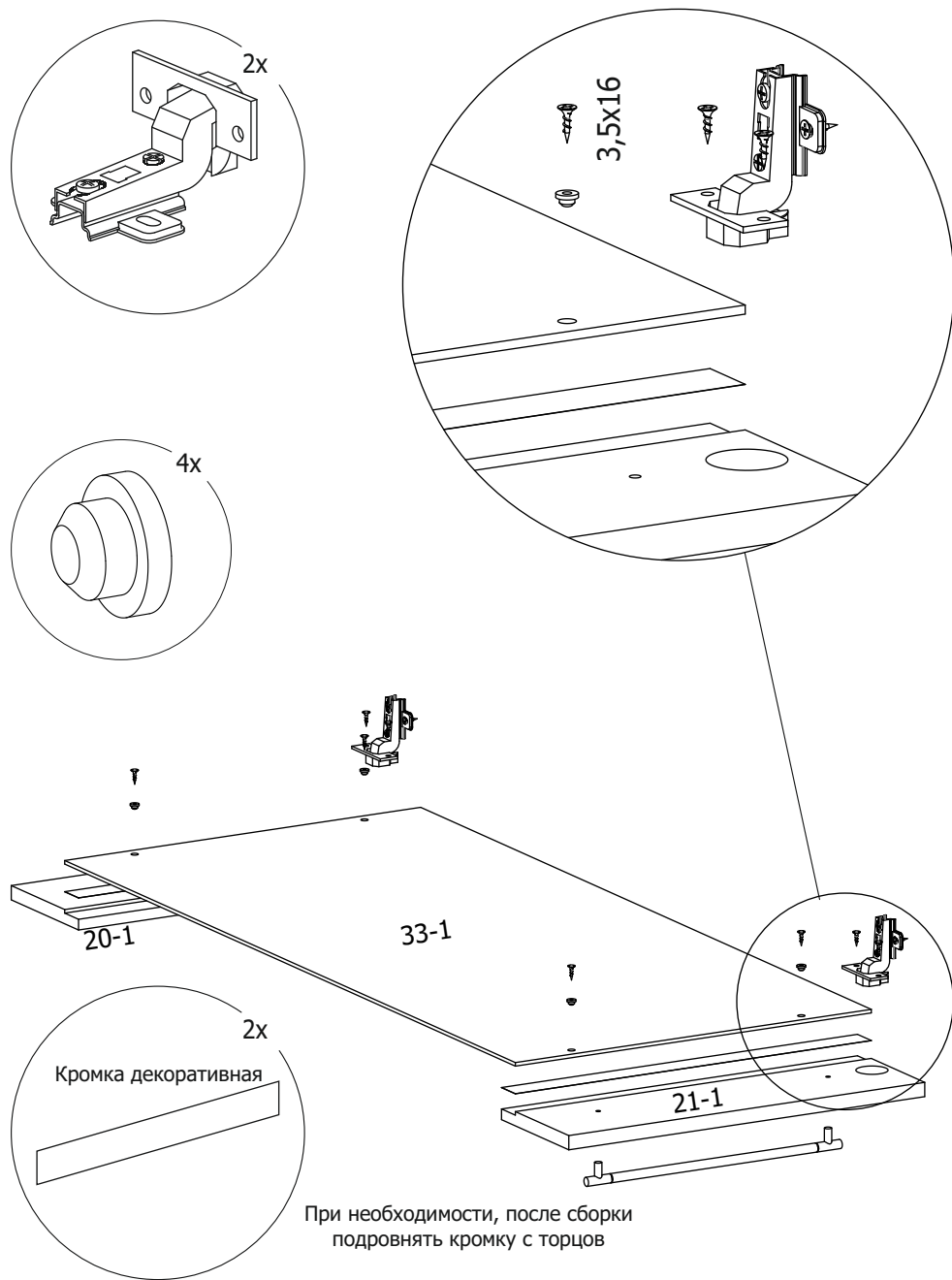


16. Установка двери со стеклом

Регулировка петель

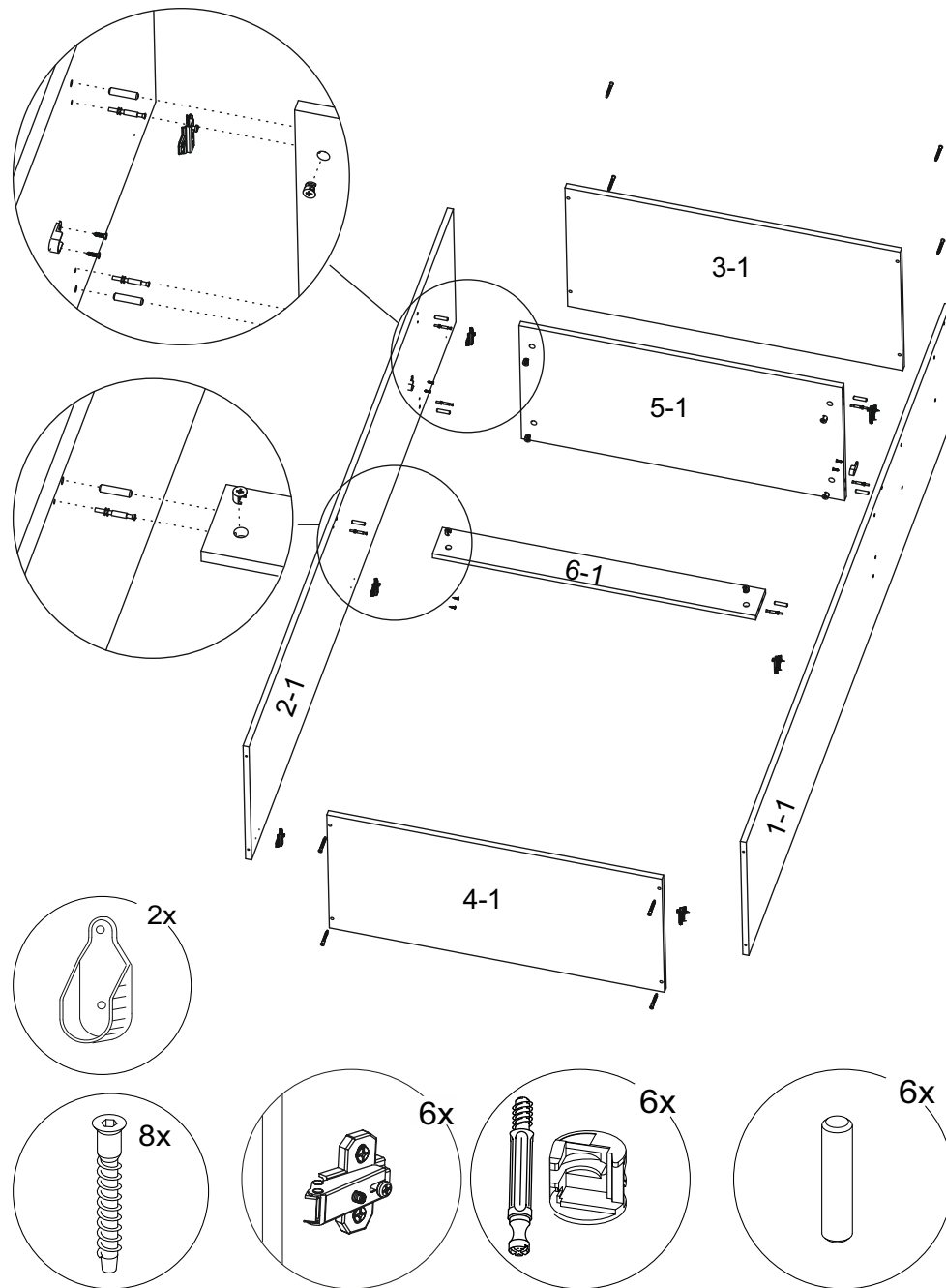


15. Сборка двери со стеклом



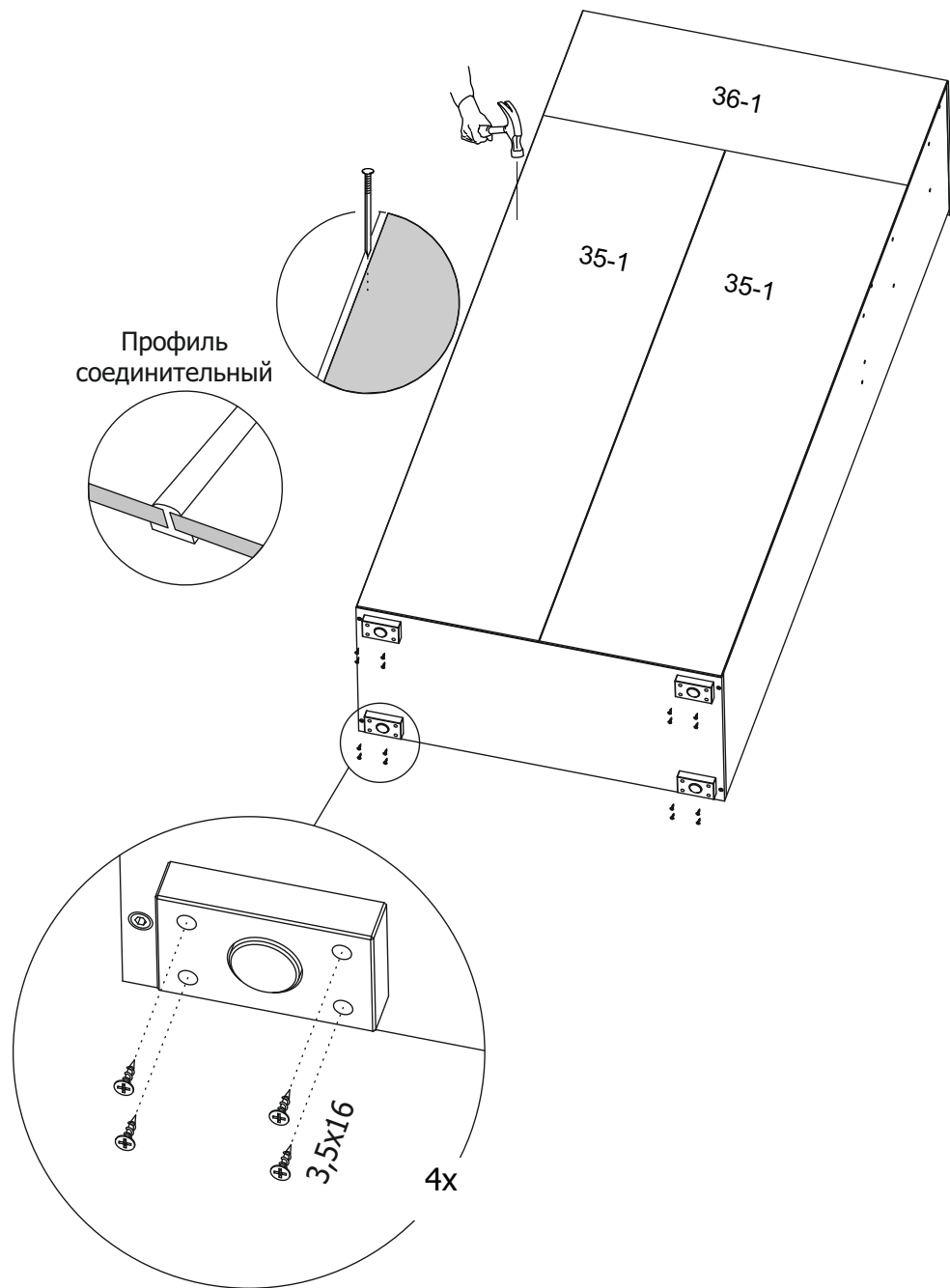
16

1. Сборка каркаса шкафа



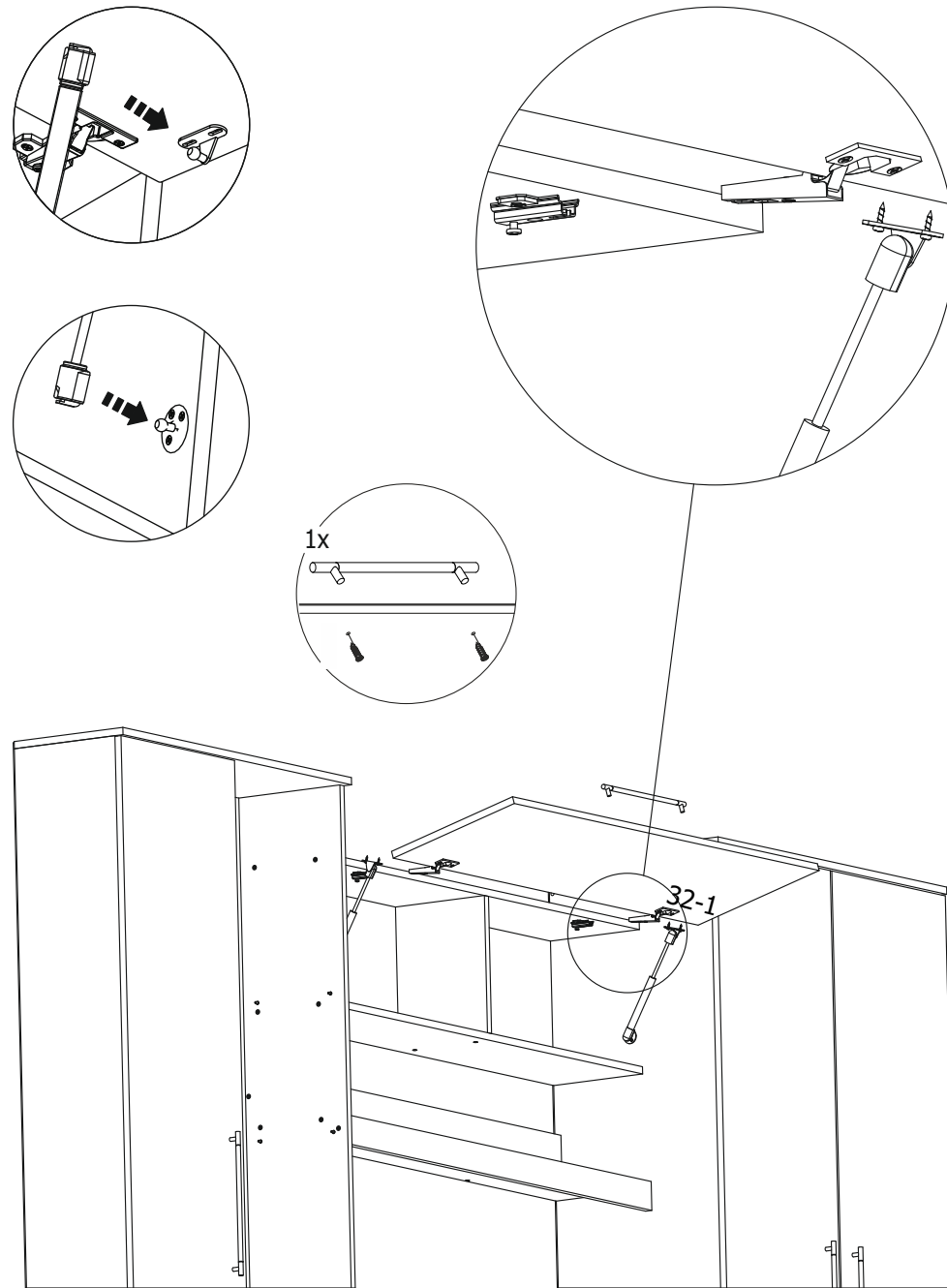
5

2. Установка опор и задней стенки



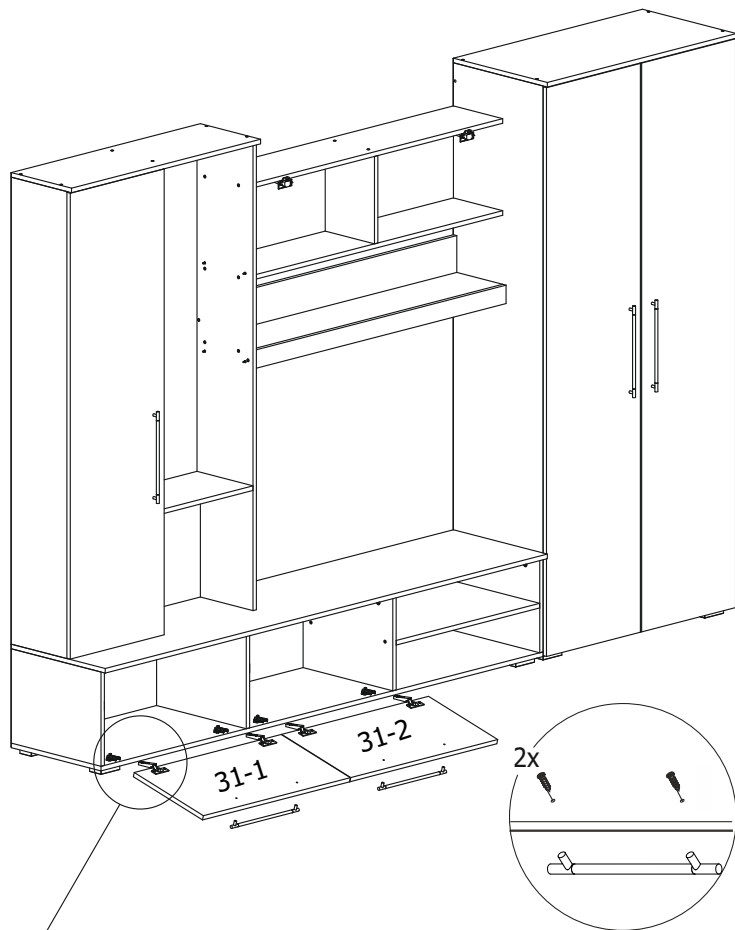
6

14. Установка двери откидной

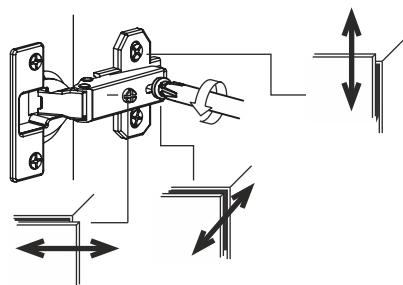


15

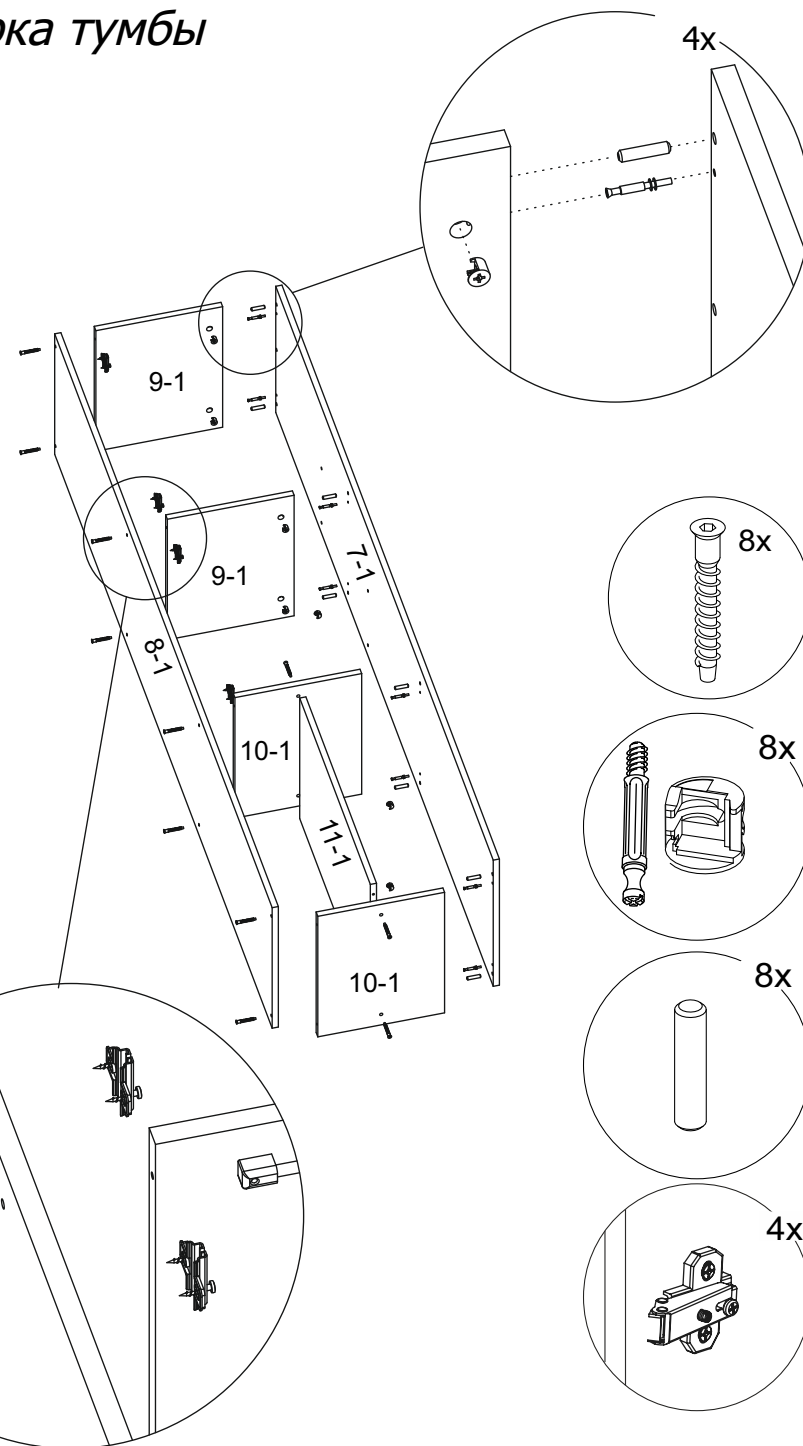
13. Установка нижних дверей



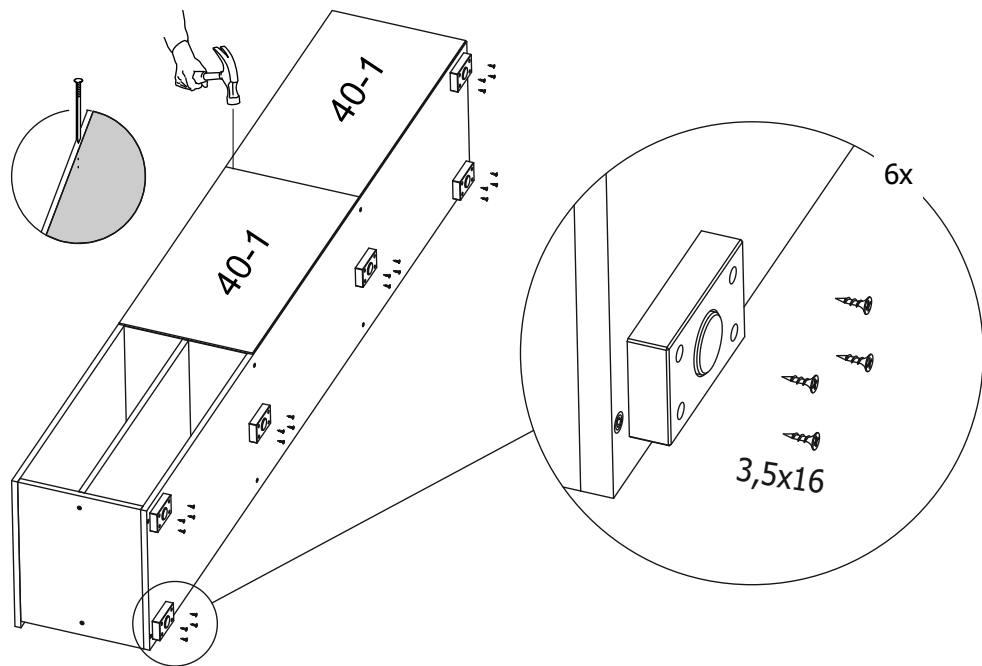
Регулировка петель



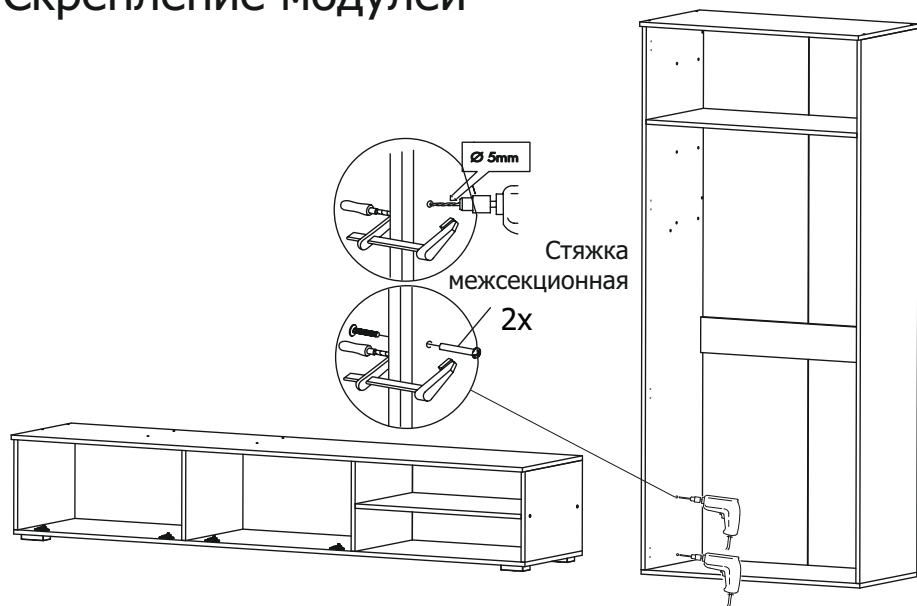
3. Сборка тумбы



4. Установка опор и задней стенки



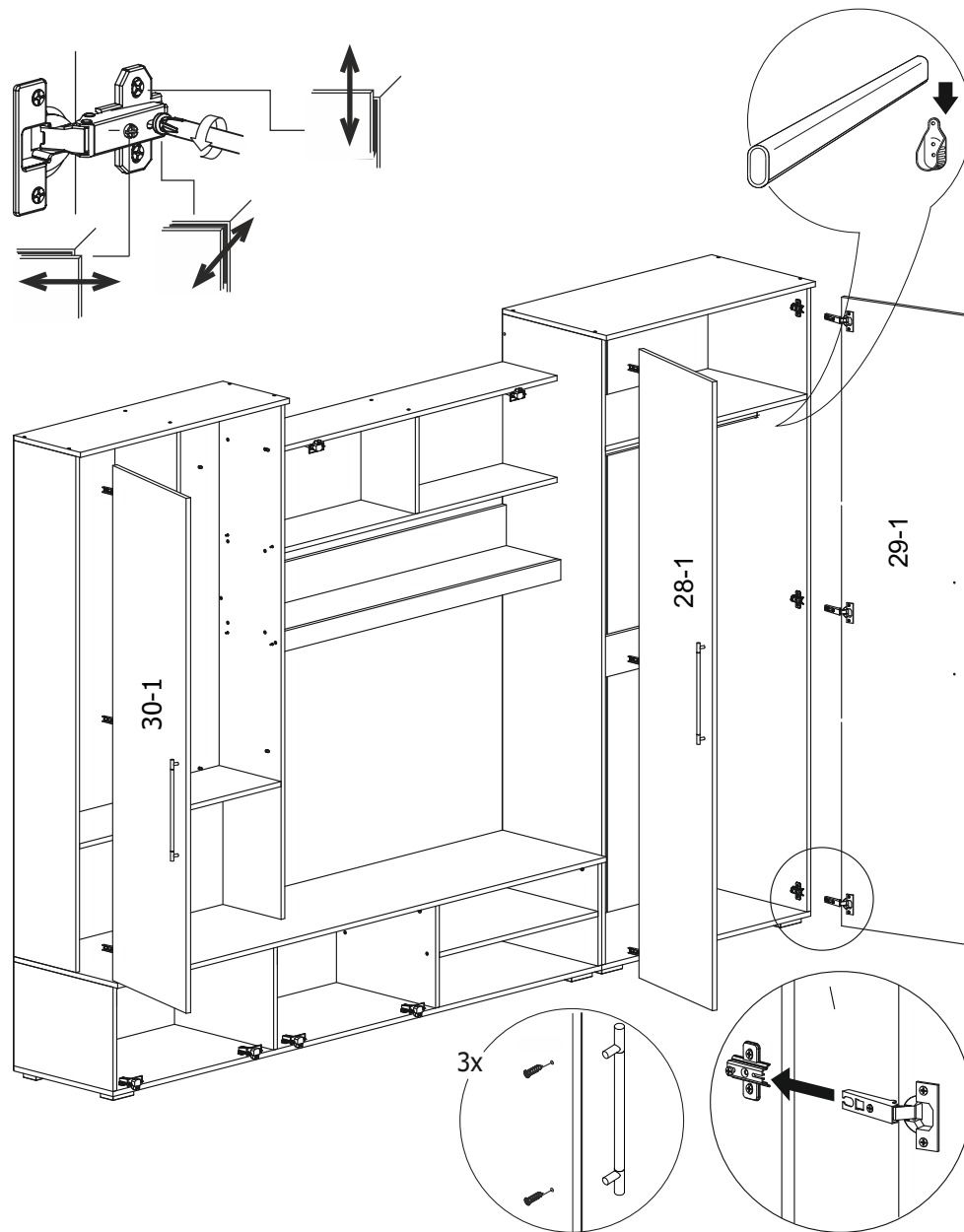
5. Крепление модулей



8

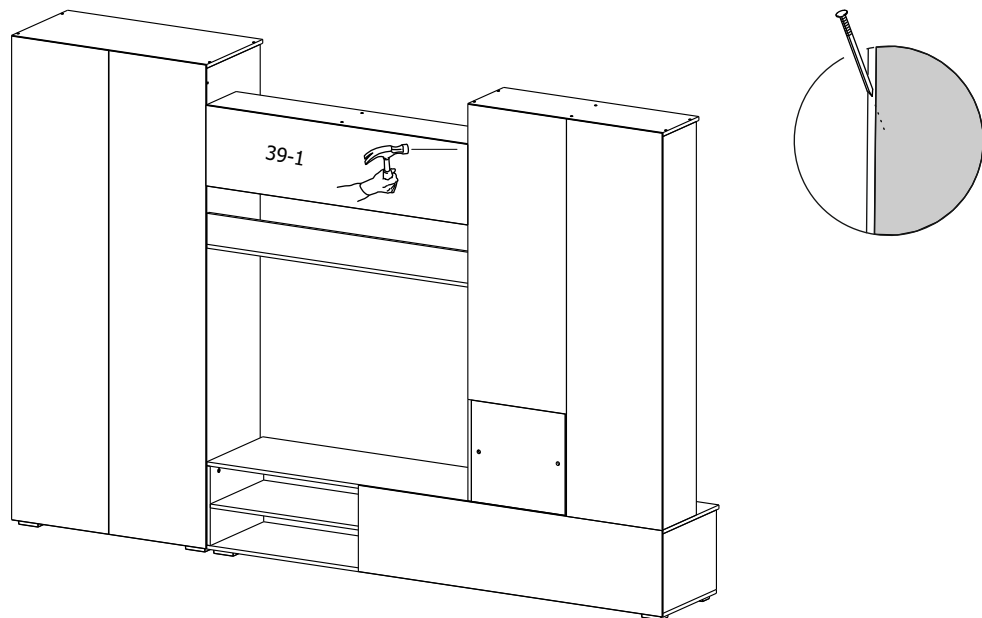
12. Установка дверей шкафов

Регулировка петель

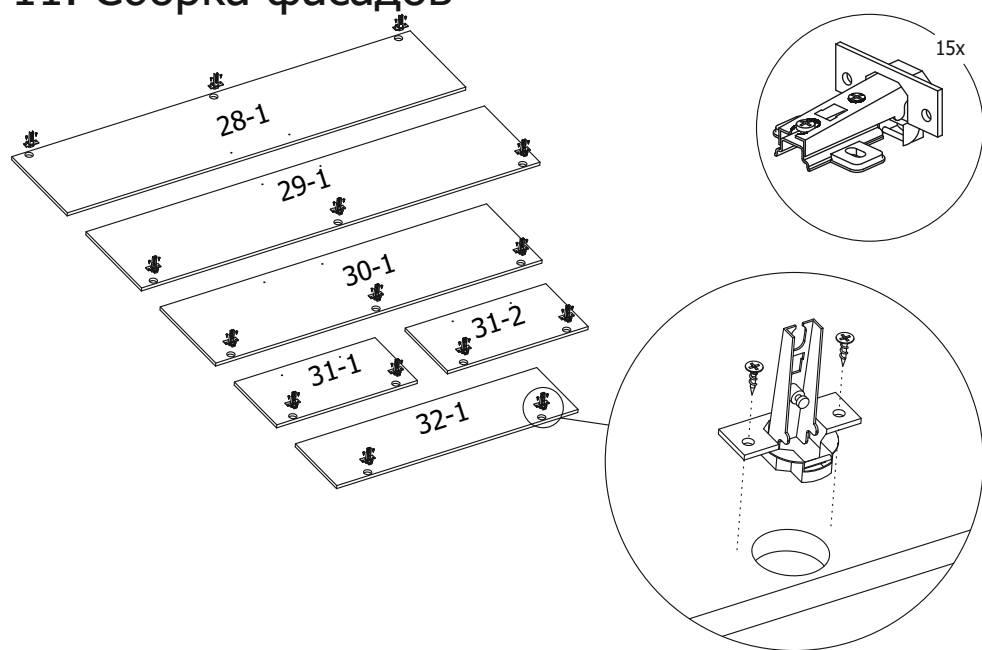


13

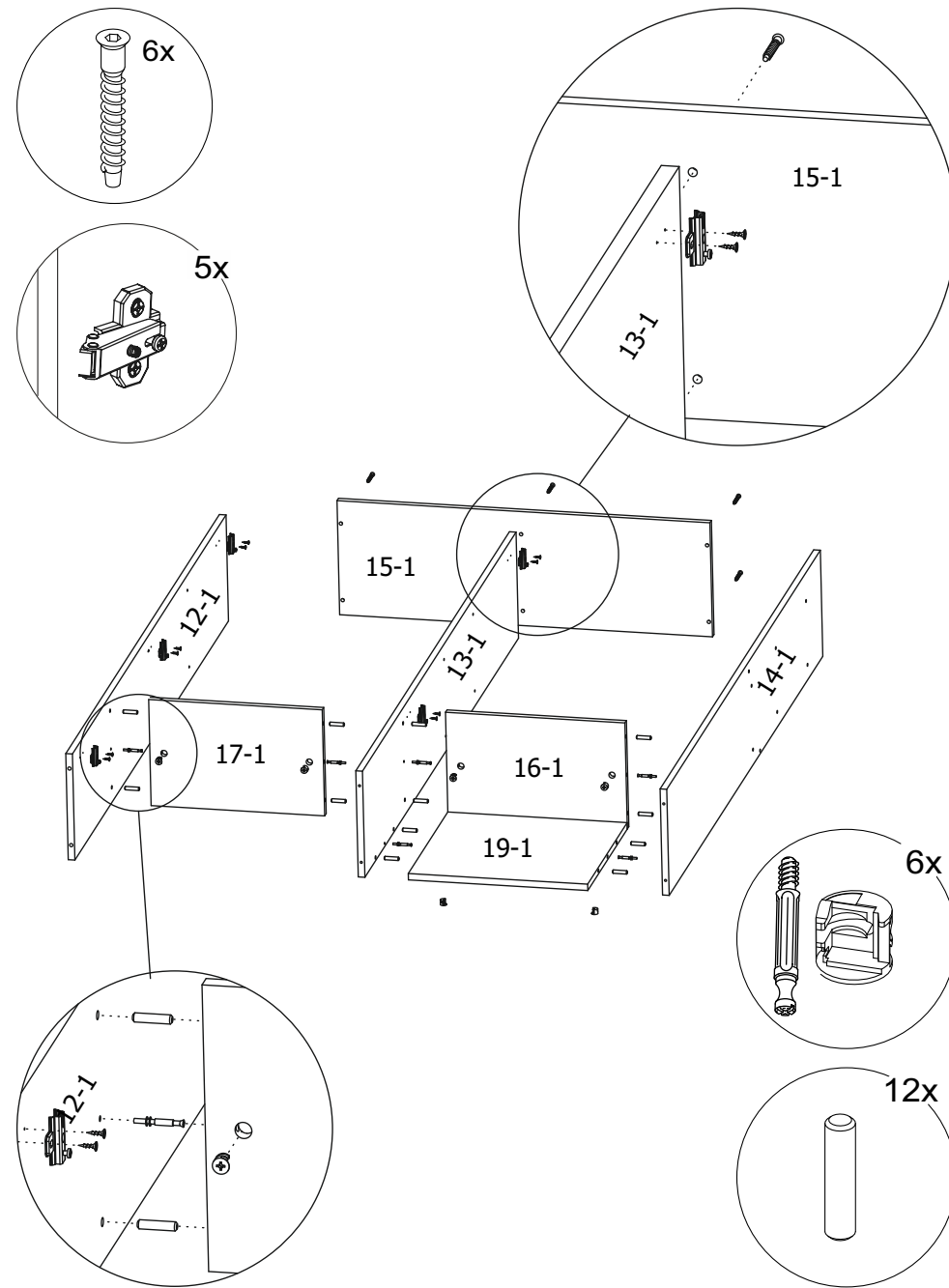
10. Установка задних стенок



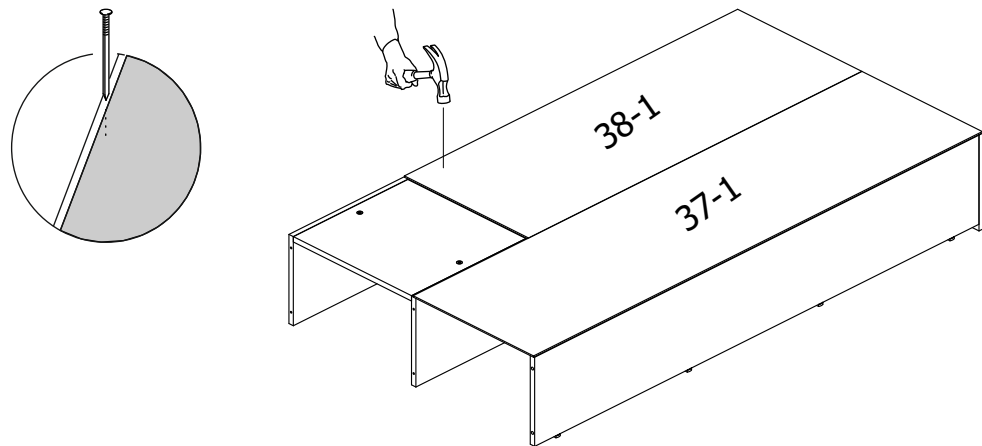
11. Сборка фасадов



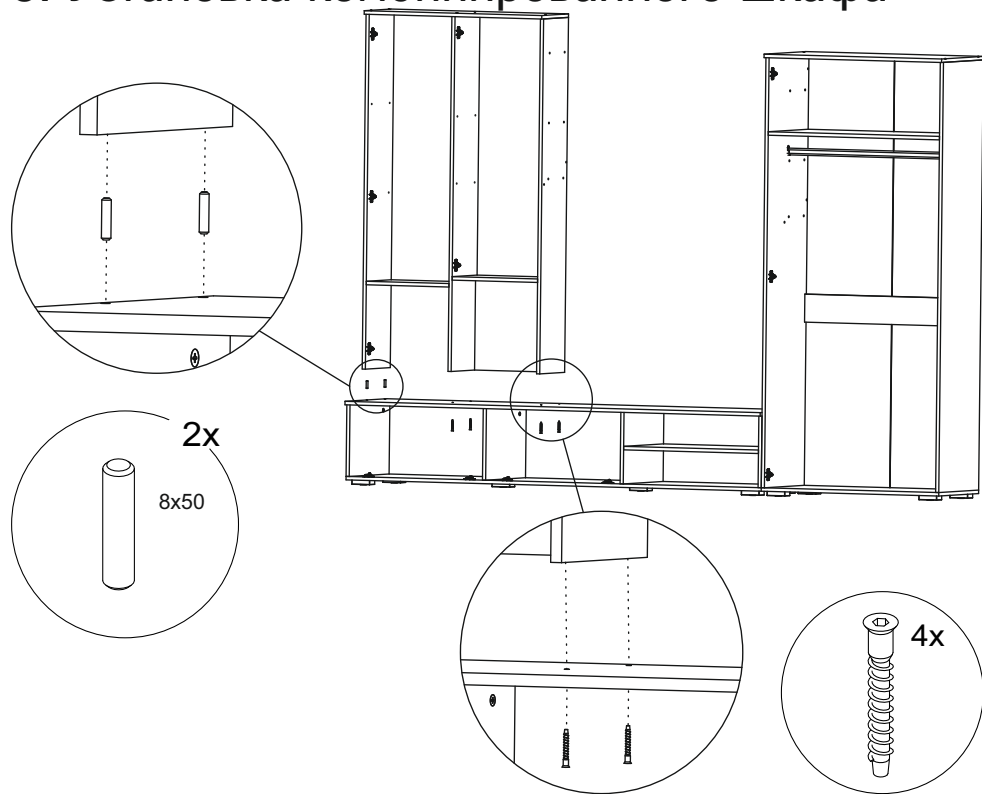
6. Сборка комбинированного шкафа



7. Установка задних стенок

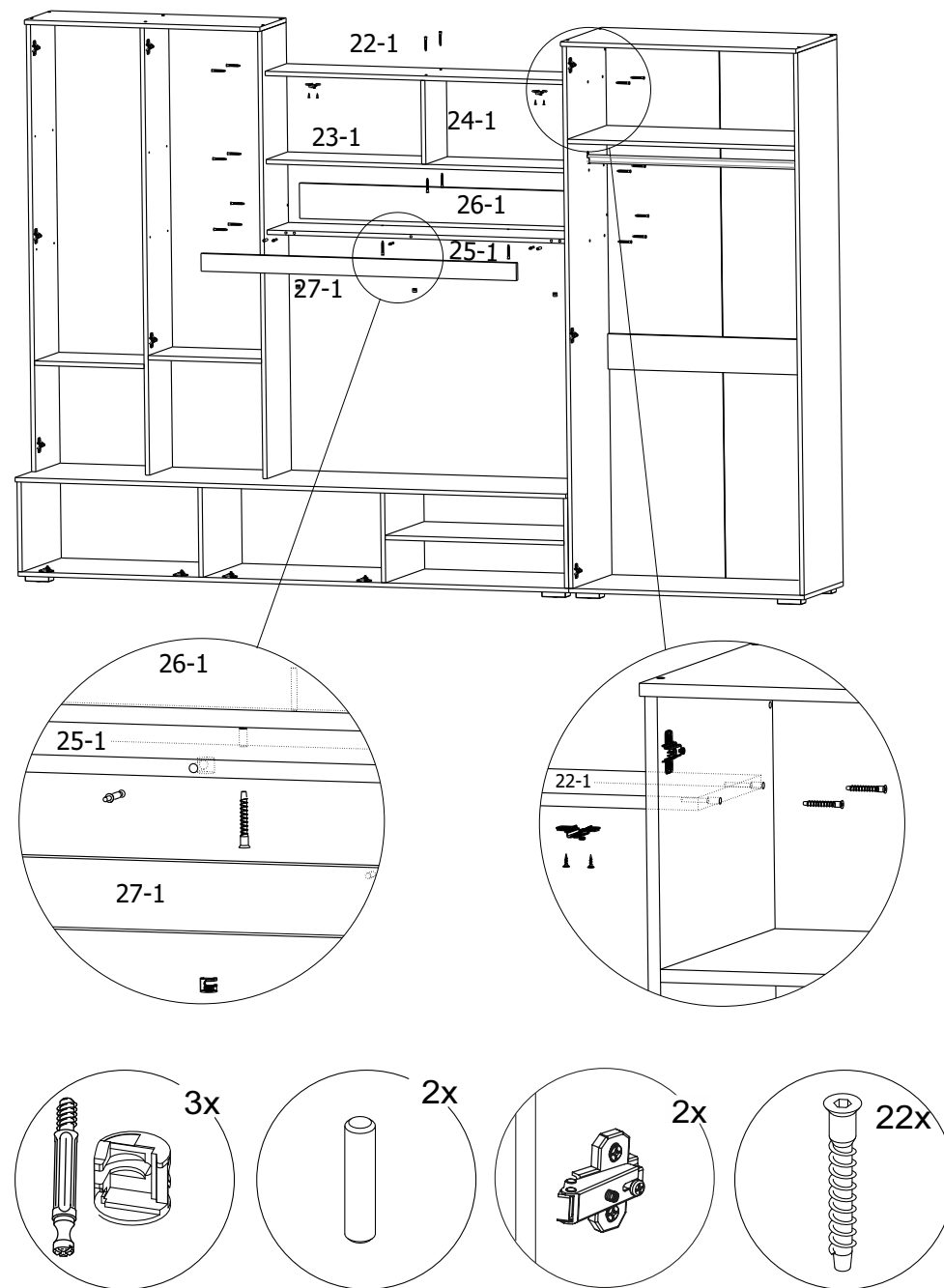


8. Установка комбинированного шкафа



10

9. Сборка соединительных элементов



11