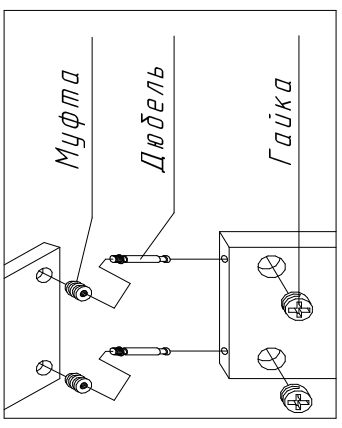
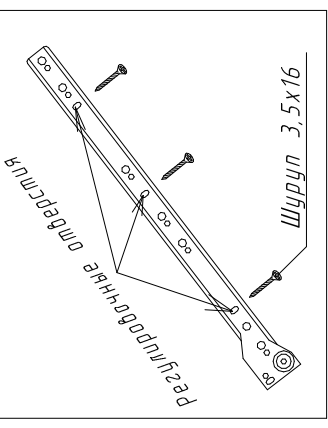
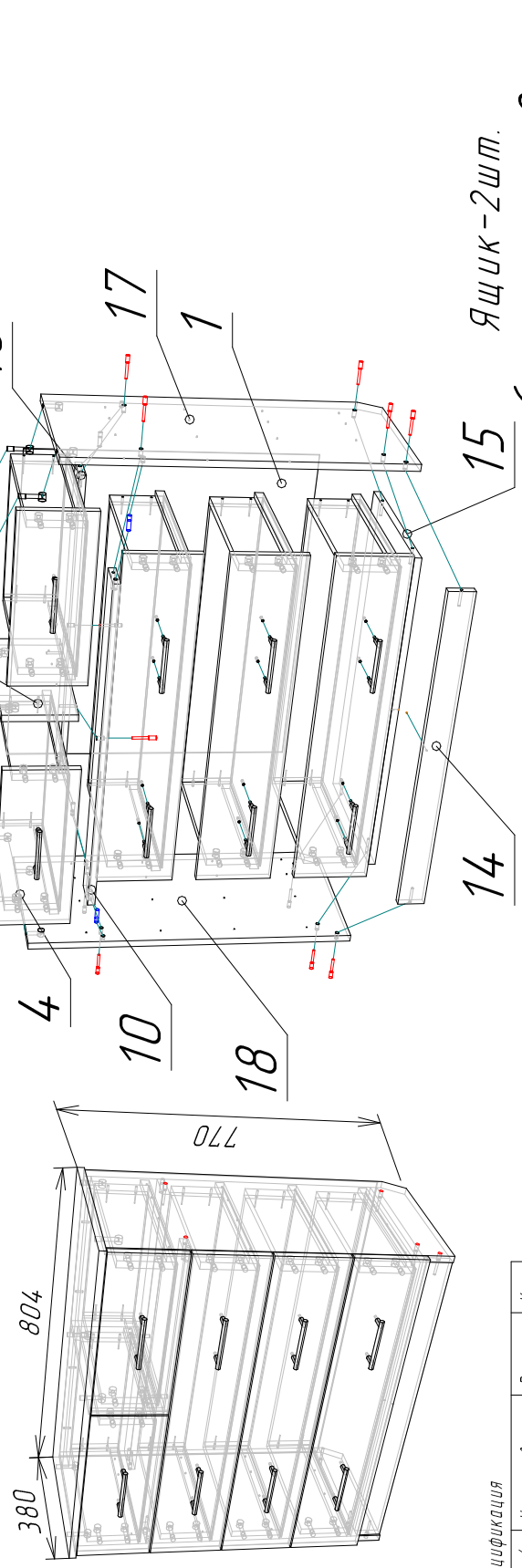


# Оптим-4



Ввиду усовершенствования технологий, изменения конструкции узлов или поступления новых комплектующих, возможны некоторые отклонения по сравнению с данной схемой.



## Спецификация

№п/п	Наименование	Размер	Кол.
1	Задняя стенка	688x397	2
2	Дно ящика	74x357	3
3	Дно ящика	350x357	2
4	Фасад ящика	169x396	1
5	Фасад ящика	169x796	3
6	Боковина ящ.	350x120	5
7	Боковина ящ.	350x120	5
8	Стенка ящика	318x120	2
9	Фасад ящика	169x396	1
10	Ребра жёст.	766x76	2
11	Планка	375x60	2
12	Перегородка	164.6x356	1
13	Стенка ящика	709x120	3
14	Цоколь	60x766	1
15	Дно	766x356	1
16	Крыша	804x380	1
17	Боковина	74.9x356	1
18	Боковина	74.9x356	1

## Фурнитура

Планка соедин-я L=765	1 шт.
Евробит	12 шт.
Заглушка	12 шт.
Стяжка эксцентриковая	26 ком.
Уголок	1 шт.
Гвоздь 2x20	60 шт.
Направляющие L=350 мм	5 ком.
Ручка 96 мм	8 шт.
Винт M4x25	16 шт.
Шуруп 3,5x16	60 шт.
Шуруп 3,5x30	4 шт.
Шуруп 3,5x40	20 шт.
Шкант 8x30	4 шт.
Подпятник	4 шт.
Ключ для Евробита	1 шт.

## Установка направляющих для ящиков

Роликовые направляющие на боковых стенках изделия закрепить 2-мя шурупами, каждую через регулировочные отверстия. Окончательно регулировку направляющих произвести после сборки изделия и установки ящиков с целью выравнивания.  
Внимание: Ручки к ящикам крепить только отвёрткой.

