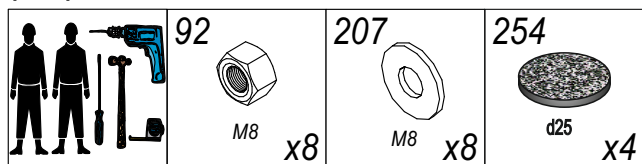


При отсутствии в упаковке детали или фурнитуры отметьте данную позицию на листе галочкой и отправьте лист предприятию-изготовителю.



№ уп-ки	№ поз.	Комплект	Ш, мм	Г, мм	В, мм	Кол-во
1	A	Стол в сборе, без ножек.	1000	1000	122	1
	C	Вставка правая	300	500	36	1
	D	Вставка левая	300	500	36	1
	B	Элемент D752	745	70	34	4
		Фурнитура комплект				1 к-т
		Инструкция по сборке				

Уважаемый покупатель! Проверьте наличие деталей и фурнитуры, согласно комплектующей ведомости
Сборку следует производить, придерживаясь порядка и последовательности данной инструкции. Для исключения царапин защитную пленку снять после сборки изделия. Во избежание перекосов и других дефектов проводите сборку на ровном полу, покрытом тканью или мягкой бумагой.

Мебель рекомендуется эксплуатировать в помещении с температурой не ниже +10°C и относительной влажностью 45-70%.

Внимание! Не допускается применение соды, стиральных порошков, абразивных паст, порошков и прочих препаратов не предназначенных для ухода за мебелью.

Не допускайте попадания на мебельные изделия горячих предметов (утюги, посуда с кипятком и т.п.)

Цвет. На деревянных и шпонированных элементах мебели допускаются отклонение цвета от образца в пределах 5%. Данное отклонение не являются недостатком товара, обусловленных природным происхождением исходных материалов.

Запах. От новой мебели может исходить естественный запах материалов, из которых она изготовлена. Запах может сохраняться в течении месяца с момента сборки. Для снижения интенсивности запаха рекомендуется 3-4 раза в день протирать ткань, смоченной мягким моющим средством, вытирать чистой сухой тканью и проветривать помещение.

Предприятие-изготовитель гарантирует покупателю сохранение всех качественных показателей мебели, обусловленных ГОСТ 16371-2014 в течение 24 месяцев, со дня продажи магазином при **соблюдении условий транспортирования, правил сборки, эксплуатации и ухода.**

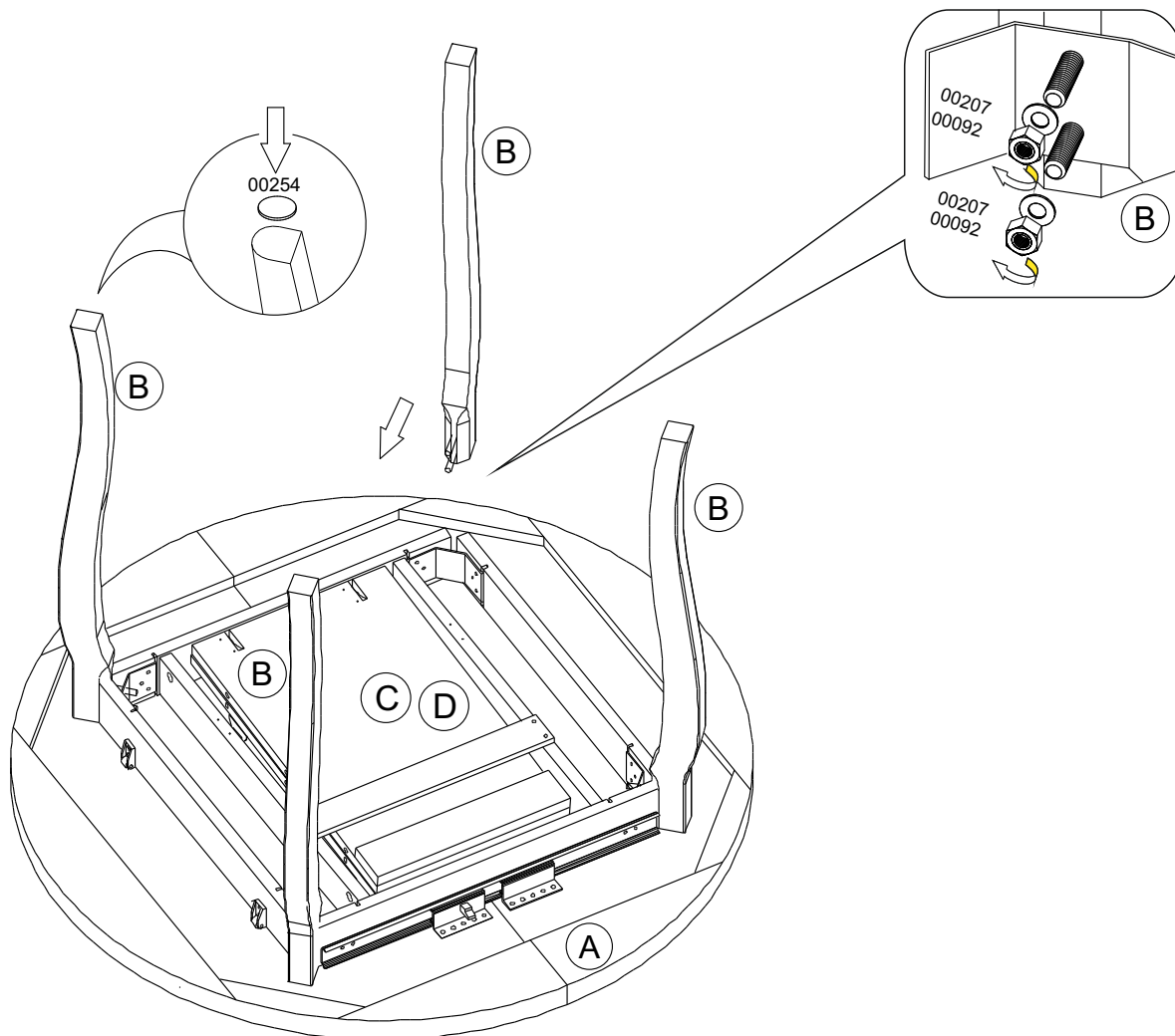
Продавец оставляет за собой право на отказ от гарантийного обслуживания в случае отсутствия данного документа. Не подлежат гарантийному обслуживанию изделия с дефектами, возникшими по причине:

- нарушения «Инструкции по сборке изделия»;
- нарушения «Инструкции эксплуатации и уходу за мебелью»;
- использования не по назначению;
- самостоятельного ремонта или внесения конструктивных изменений Покупателем;
- механических повреждений, царапин, вмятин, трещин, разломов, разрывов ткани, пятен по вине потребителя;
- тепловых, химических или внешних атмосферных воздействий;
- хранения или использования изделий в сырых, непроветриваемых помещениях;
- не соблюдения правил транспортирования;
- стихийных бедствий (пожар, наводнение и т. п. в регионе потребителя).

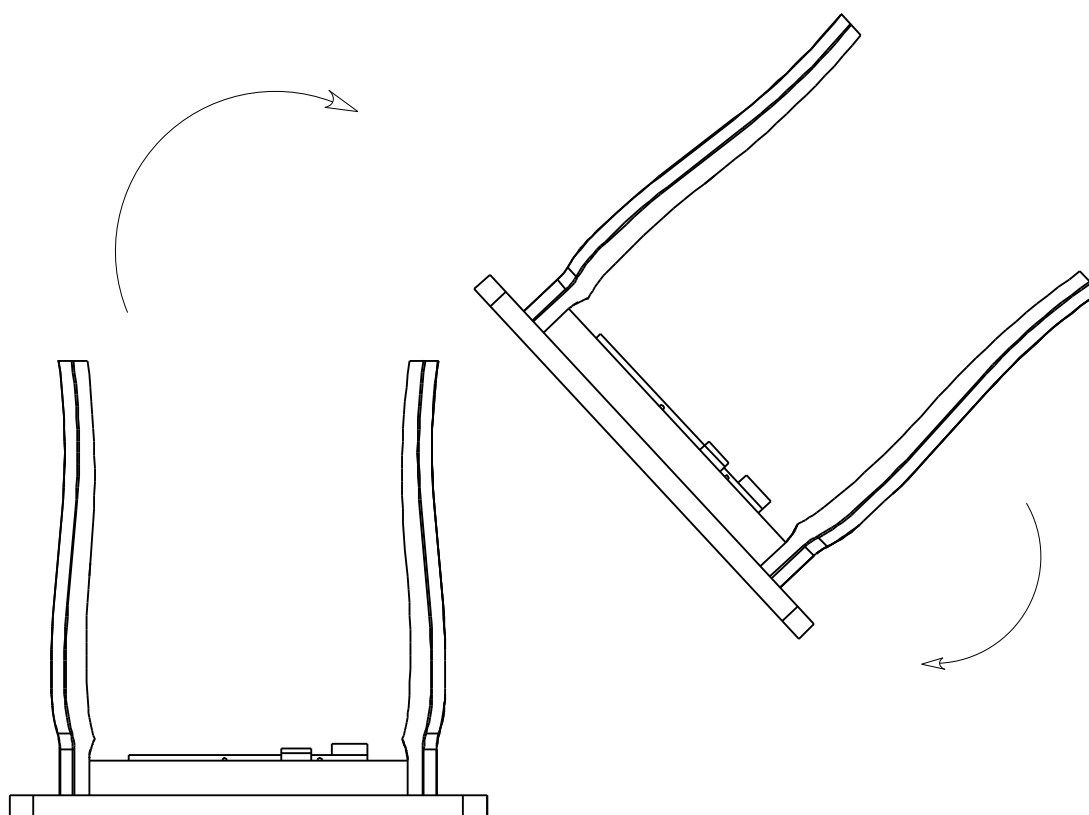
Указанные условия не ущемляют законных прав потребителя, предоставленных ему действующим законодательством.

Предприятие-изготовитель, постоянно совершенствуя процесс изготовления мебели, оставляет за собой право на изменения конструкции, не влияющие на качество и функциональность изделия.

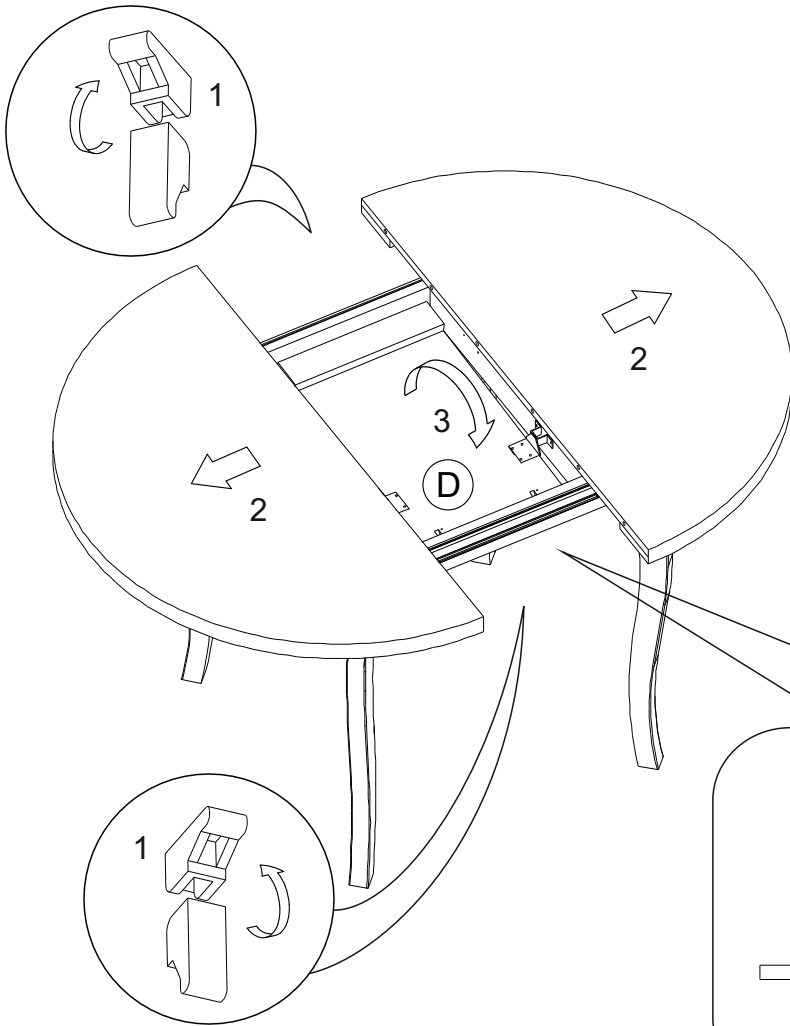
I



II



III



IV

