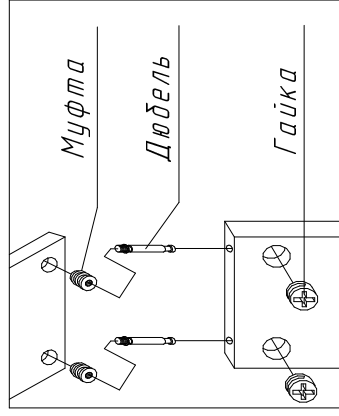
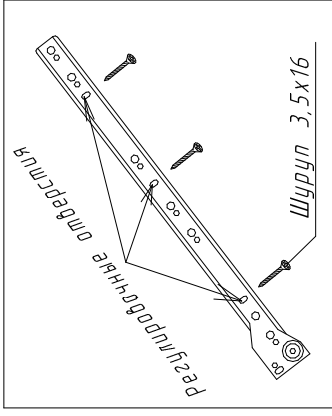
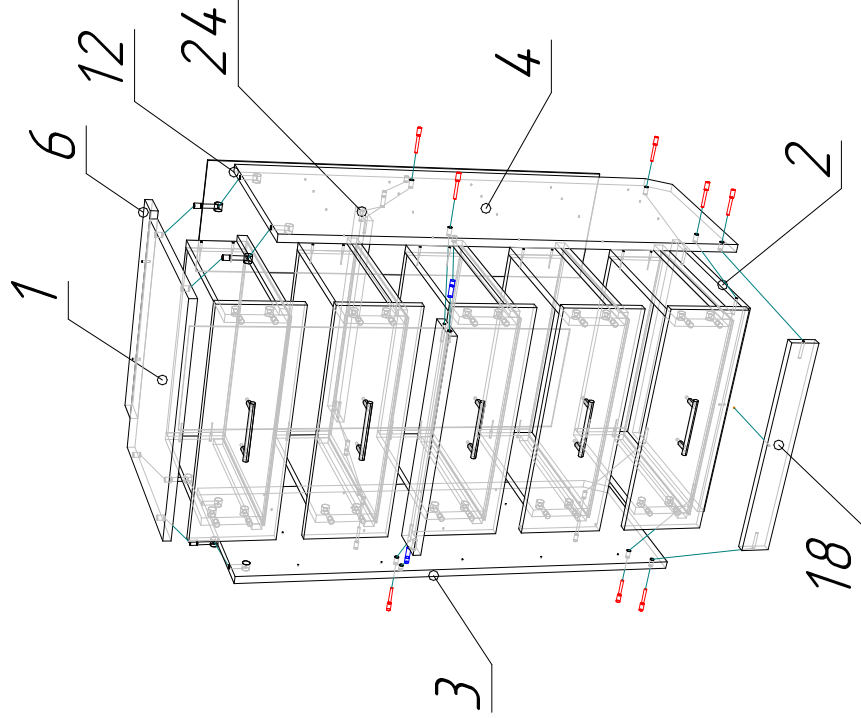
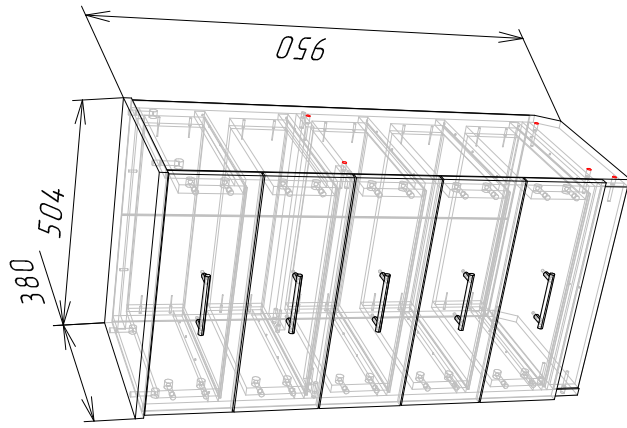


Оптим-5

Ввиду усовершенствования технологий, изменения конструкции узел или поступления новых комплектующих, возможны некоторые отклонения по сравнению с данной схемой.

Габариты (504x380x950)



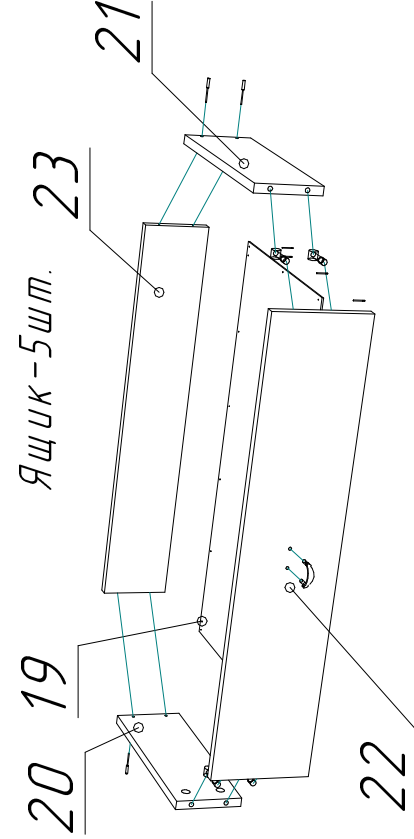
Спецификация

№п/п	Наименование	Размер	Кол.
1	Крыша	504x380	1
2	Дно	466x356	1
3	Боковина	934x356	1
4	Боковина	934x356	1
6	Плоская	460x60	1
12	Задняя стенка	873x247	2
13	Дно ящика	441x357	5
18	Цоколь	604x466	1
20	Боковина ящ.	350x120	5
21	Боковина ящ.	350x120	5
22	Фасад ящика	1715x496	5
23	Задняя панель ящ.	409x120	5
24	Ребра жест.	466x76	2

Установка направляющих для ящиков

Роликовые направляющие на боковых стенках изделия закрепить 2-мя шурупами, каждую через регулировочные отверстия. Окончательно регулировку направляющих произвести после сборки изделия и установки ящиков с целью выравнивания.

Внимание: Ручки к ящикам крепить только отверткой.



Фурнитура

Плоская соединительная L=841	1 шт.
Евровинт	10 шт.
Заглушка	10 шт.
Стяжка эксцентриковая	24 ком.
Уголок	1 шт.
Гвоздь 2x20	60 шт.
Направляющие L=350 мм	5 ком.
Ручка 96 мм	5 шт.
Винт М4x25	10 шт.
Шуруп 3,5x16	60 шт.
Шуруп 3,5x30	2 шт.
Шуруп 3,5x40	20 шт.
Шкант 8x30	4 шт.
Подпятник	4 шт.
Ключ для евровинта	1 шт.