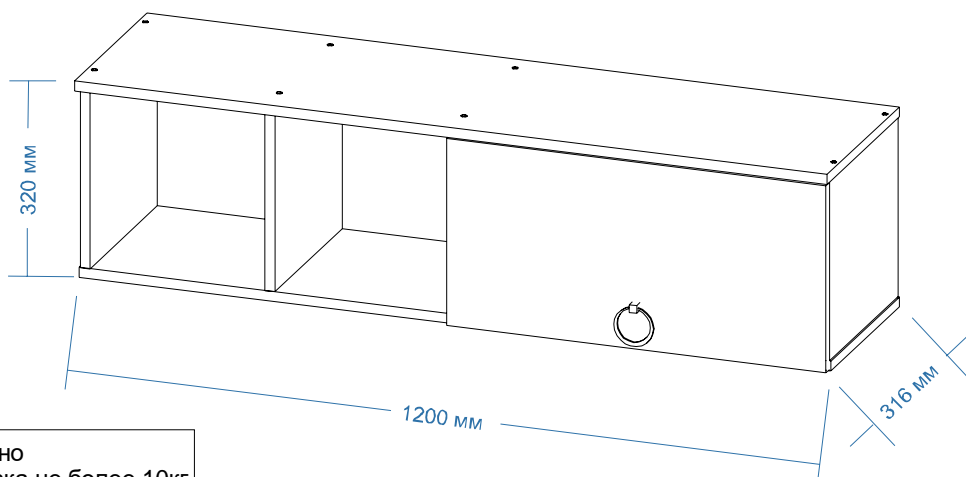


**Модульная спальня «Шарлиз»
Полка для книг.**



Допустимая, равномерно
распределенная нагрузка не более 10кг

Правила эксплуатации

Сохранность мебели и срок ее службы зависит не только от качества материалов и технологии изготовления, но также и от условий эксплуатации мебели и от правильного ухода за ней.

Уход, хранение и эксплуатация.

- необходимо беречь мебель от механических повреждений, от воздействия кислот, щелочей, спиртов, растворителей, солей;
- рекомендуется регулярно удалять пыль с помощью сухой мягкой ткани без усилия и применения чистящих средств. Избегайте применения твердых приспособлений: скребка, губки с абразивной стороной из металлизированного или пластикового материала. Не используйте моющие средства, не предназначенные для ухода за мебелью;
- хранение и эксплуатация изделия рекомендуется в помещениях с относительной влажностью воздуха 45-70%;
- не допускается устанавливать мебель около источников тепла: печи, камины, батареи отопления, обогреватели;
- рекомендуется время от времени подтягивать винты и иные крепежные элементы;
- соблюдайте меры предосторожности, когда переставляете или передвигаете мебель. При неосторожном обращении ее можно повредить;
- неосторожное обращение - падение и удары, грубые механические нагрузки, результатом которых являются трещины, сколы, глубокие царапины - нарушают целостность защитного слоя изделия.

Порядок предъявления претензий

Претензии по качеству мебели принимаются в течение гарантийного срока в соответствии с действующим законодательством. Предприятие - изготовитель гарантирует покупателю сохранение всех качественных показателей, обусловленных ГОСТ 16371-2014, в течение 24 месяцев с момента продажи магазином, при условии соблюдения правил сборки и эксплуатации. Срок службы - 10 лет. Во время гарантийного срока производитель обязуется бесплатно произвести ремонт или замену товара в случае, если неисправность произошла по вине производителя.

Продавец вправе отказать в гарантийном обслуживании в следующих случаях:

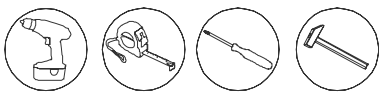
- неисправность изделия явилась результатом нарушения правил безопасности или небрежного отношения;
- повреждения вызваны неправильной эксплуатацией; изделие получило механические повреждения в результате удара, падения либо применения чрезмерной силы, применение агрессивных чистящих средств;
- нормальное выцветание;
- повреждения вызваны воздействием стихийных бедствий, природных факторов.

Уважаемый покупатель!

Убедительная просьба сохранять этикетку и упаковку до окончания сборки изделия!
В случае обнаружения брака / дефекта необходимо:

- обратиться в магазин, где приобреталась мебель;
- предоставить фото целостности упаковки;
- предоставить фото всех этикеток (наименование изделия, дата изготовления);
- предоставить фото самого производственного брака / дефекта;
- составить письменную претензию.

Изготовитель оставляет за собой право вносить изменения, не меняющие потребительских свойств изделия.



Инструкция по сборке

Внимание!

Сборку производить вдвоем

1. Перед началом сборки внимательно ознакомьтесь с инструкцией.
2. Проверьте комплектность деталей и фурнитуры по спецификациям.
3. Сборку производить на ровной горизонтальной чистой твердой поверхности.

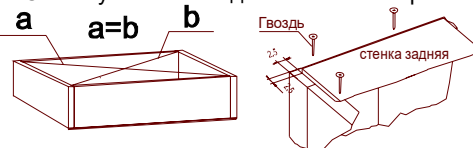
Спецификация фурнитуры

Поз.	Вид	Наименование	Кол-во
ф1		Стяжка конфирмат 7x50 оцинков	16
ф2		Заглушка для стяжки конфирмата	16
ф3		Ключ для конфирмата	1
ф4		Петля вкладная Н102С02 90°	2
ф5		Мебельная ручка RC046BL4 (винт в комплекте)	1
ф6		Гвоздь 2x20	43
ф7		Шуруп 4*13	8
ф8		Шуруп 4x16	4
ф9		Газ- лифт G1102 N50	2
ф10		Элемент амортизирующий	2
ф11		Подвес	2
ф12		Винт 6,3*13	8
Стяжка межсекционная	ф13	Муфта стяжки	2
	ф14	Винт	2
ф15		Шуруп 3,5*16	6

Спецификация деталей

Поз.	Наименование	Кол-во
20	Стенка горизонтальная	1
21	Стенка горизонтальная нижняя	1
22	Стенка вертикальная	1
23	Стенка вертикальная	1
24	Стенка - перегородка	1
25	Стенка -перегородка	1
27	Стенка задняя	1
26	Дверь	1

Схема установки задней стенки шкафа



Начните сборку каркаса. Проверьте перпендикулярность и параллельность щитов и зафиксируйте с помощью задней стенки из ДВП, как указано на рисунке, не нарушая диагонали. Помните, что от этого зависит правильность работы выдвигаемых ящиков и створок.

Схема регулировки петли

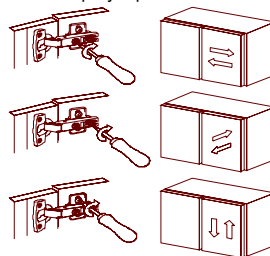
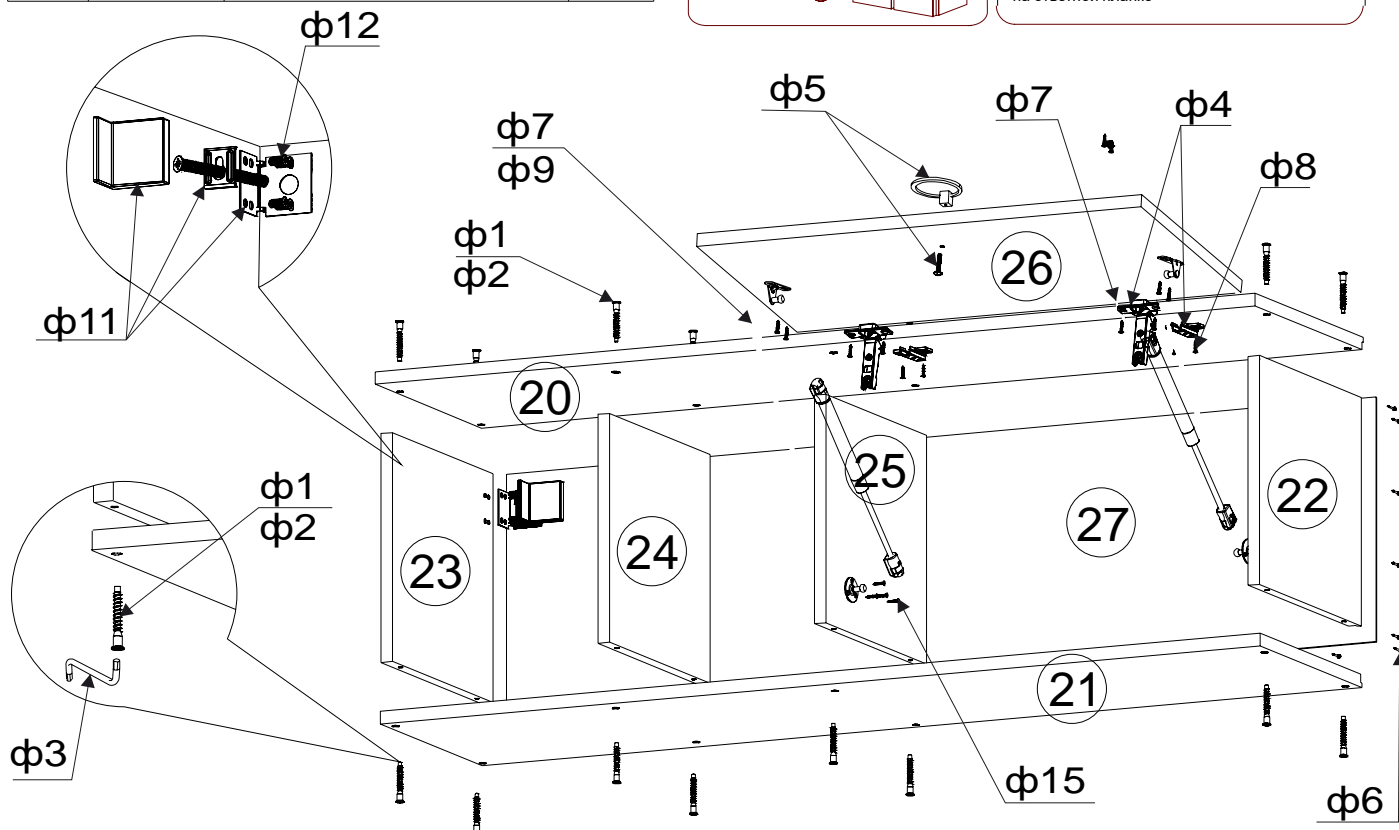


Схема установки петли



Спасибо за покупку!
Замечания и пожелания
присылайте по адресу:
E-mail: sales@mlk-mebel.ru
сайт: mlk-mebel.ru

Изготовитель оставляет за собой право на внесение изменений
в детализацию изделия, состав, вид и комплектность фурнитуры.

Сохраняйте инструкцию и этикетки
с упаковок до окончания гарантийного срока.