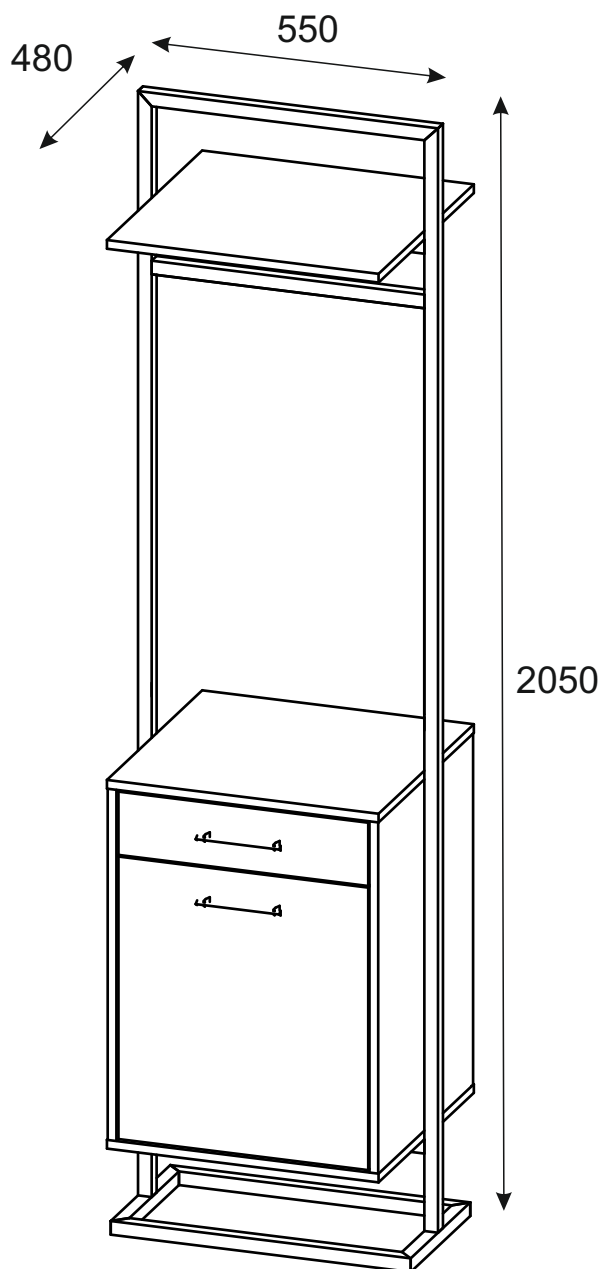


Изготовитель: ООО «КиМер» , Россия, 347360 Ростовская обл. г. Волгодонск ул. Шлюзовская-2

Изготовлено для: ООО Торговый Дом Три Я, Россия, 347360 Ростовская обл. г. Волгодонск, ул. Портовая 1



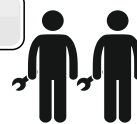
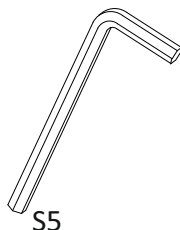
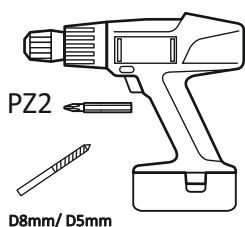
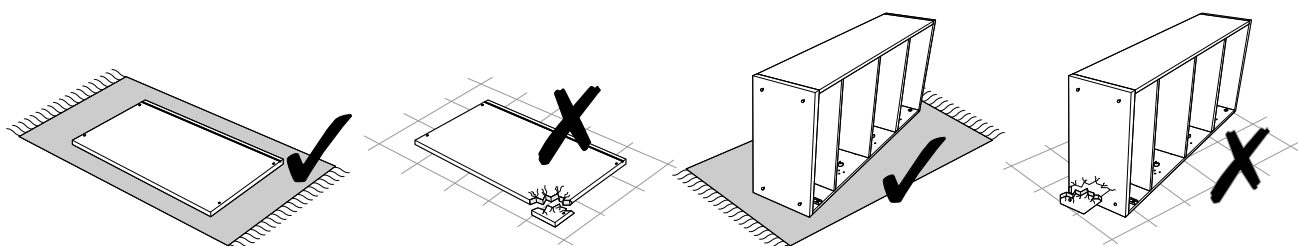
«Лофт» Вешалка Комбинированная тип-1



ПАСПОРТ И СХЕМА СБОРКИ



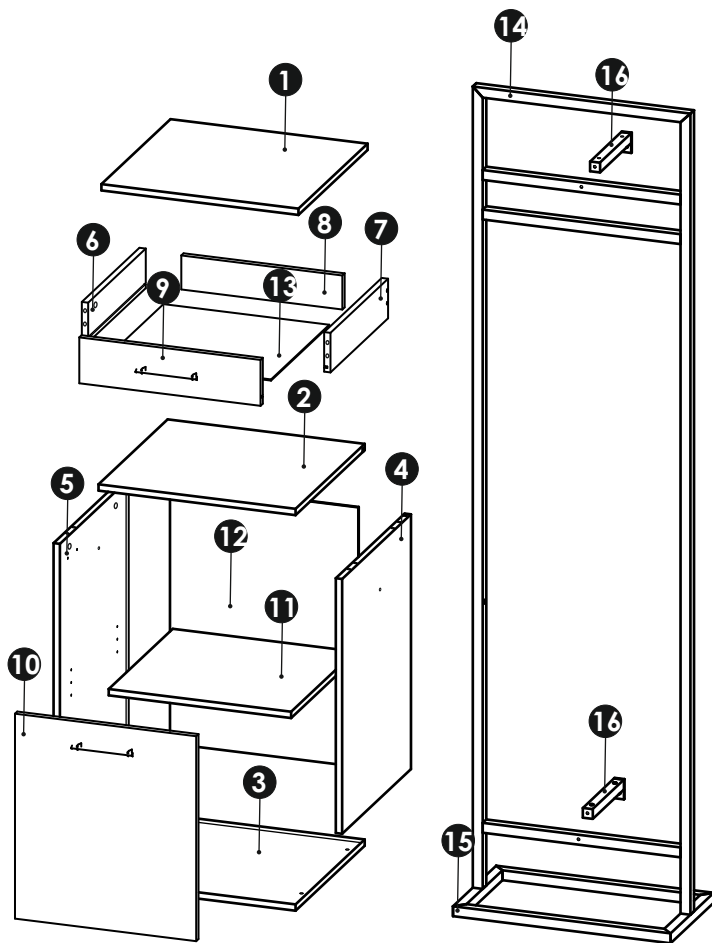
Сборку рекомендуется проводить с помощью специалиста!
Упаковку с этикеткой сохранять до конца сборки!
Предприятие оставляет за собой право вносить некоторые конструктивные изменения, не ухудшающие внешний вид и не влияющие на функциональные свойства изделия.



60 мин.

Конструкционные материалы для изготовления изделия:

- основной конструкционный материал - плита древесностружечная облицованная пленкой на основе термореактивных полимеров (ламинированная) - ЛДСП по ГОСТ 32289-2013;
- Покрытие металлических деталей соответствует требованиям IV класса ГОСТ 9.303 и ГОСТ 9.301 по внешнему виду, а по условиям эксплуатации группе УХЛ ГОСТ 1515.
- Материал стенки задней и дна ящика - плита древесноволокнистая (твердая) с лакокрасочным покрытием(ДВП) ГОСТ 8904-14.



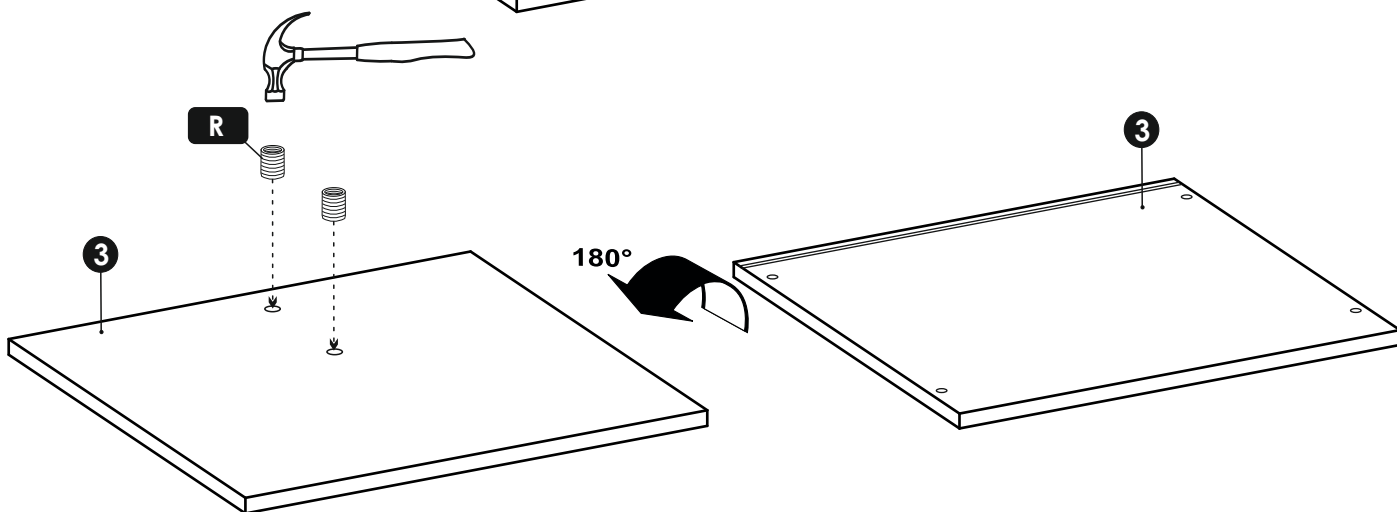
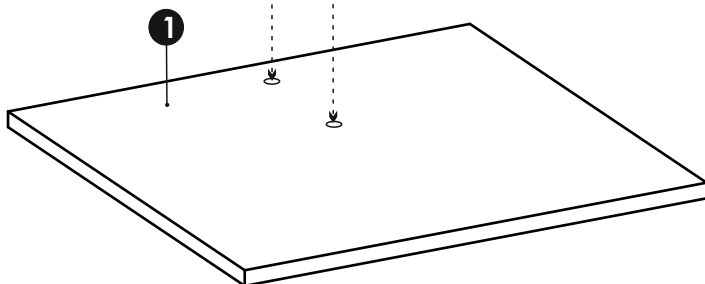
1	Полка 498x480x16-1шт	1/2
2	Крышка 498x480x16-1шт	1/2
3	Дно 498x480x16-1шт	1/2
4	Стойка правая 644x478x16-1шт	1/2
5	Стойка левая 644x478x16-1шт	1/2
6	Левый бок ящика 400x100x16-1шт	1/2
7	Правый бок ящика 400x100x16-1шт	1/2
8	Стенка ящика задн. 407x86x16-1шт	1/2
9	Фасад ящика 458x116x16-1шт	1/2
10	Дверь 458x518x16-1шт	1/2
11	Полка 461x445x16-1шт	1/2
12	Задняя стенка(ДВП) 656x478x3-1шт	1/2
13	Дно ящика(ДВП) 419x404x3-1шт	1/2
14	Рама опорная 2025x550x25-1шт	2/2
15	Опора 550x300x25-1шт	2/2
16	Кронштейн 226x100x50-2шт	2/2
	Фурнитурный пакет-1шт	1/2



A x2 Винт М6х35	B x4 Винт М6х16	C x4 Винт М6х10	D x4 Подпятник фетровый 20x20	E x8 Евровинт 7x50	F x6 Шток эксцентрика
G x6 Эксцентрик	H x6 Шкант 8x30	I x5 Саморез 3x20	J x22 Саморез 3,5x16 белый цинк	K x8 Уголок с саморезом 3,5x20	L x1 Ключ S4
M x2 Ручка 128мм	N x4 Полкодержатель	P x2 Петля внутренняя	Q x1 Направляющая L 400 мм	R x4 Футорка D10 M6	S x6 Заглушка D-10мм
T x6 Заглушка эксцентрика D-18мм	M(A) x4 Саморез 4x25				

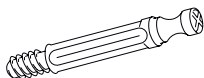
1

R x4 Футорка D10 M6

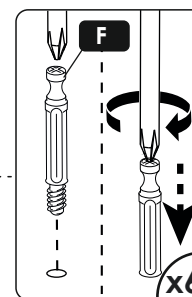
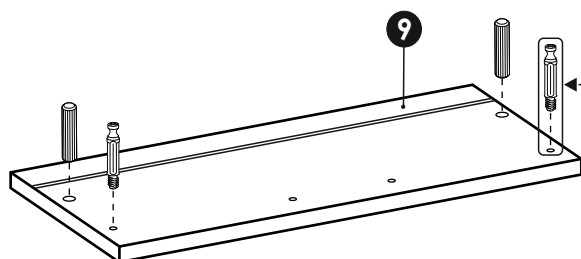
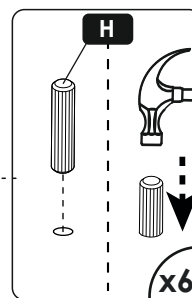
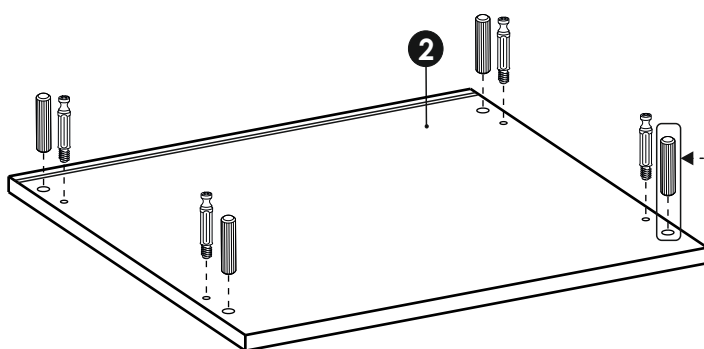


2

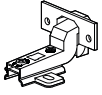
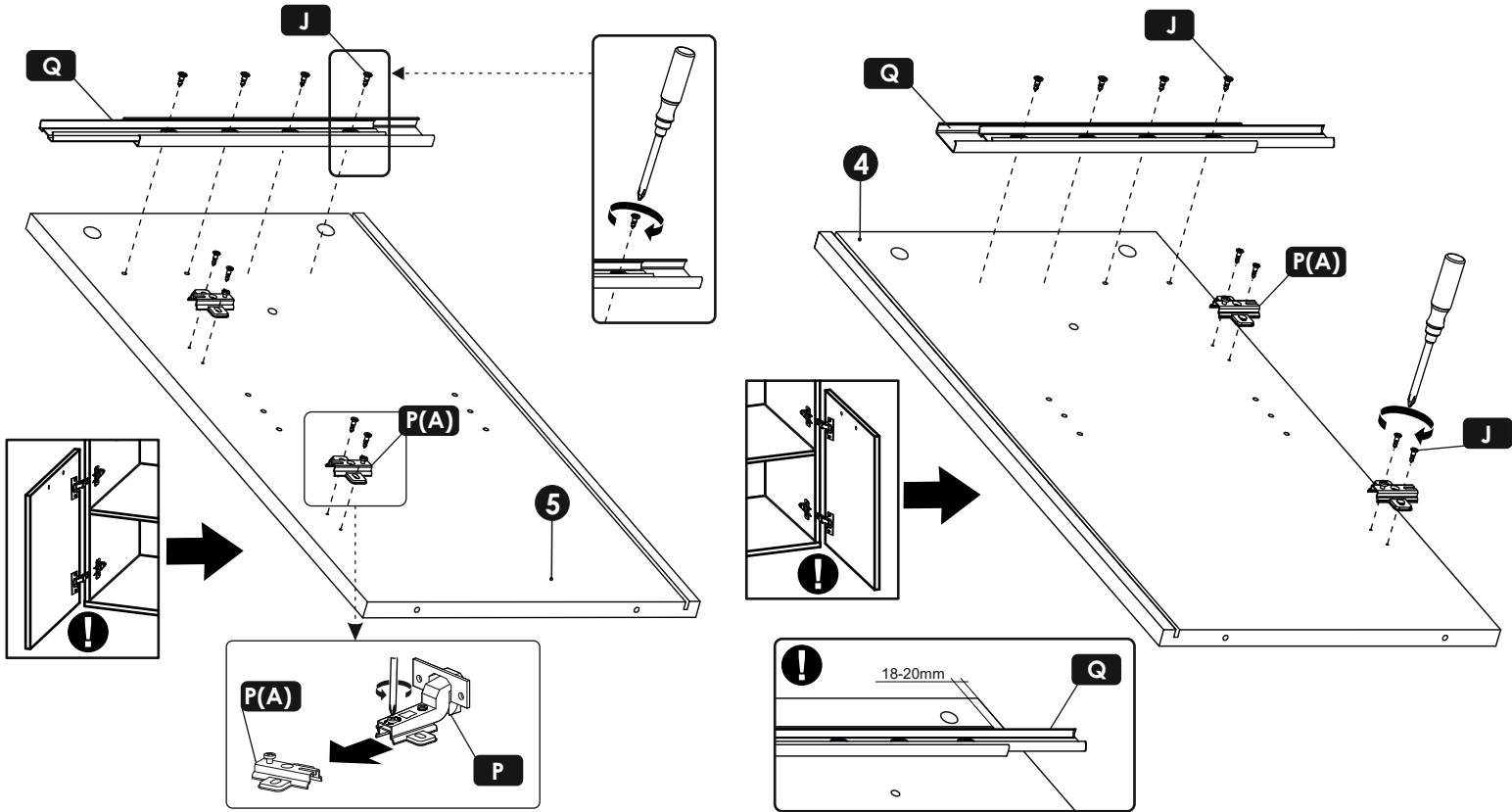
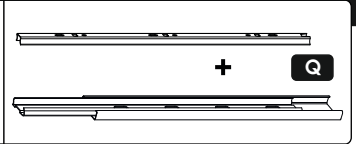
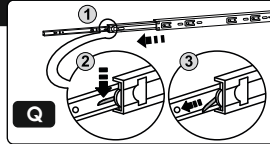
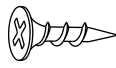
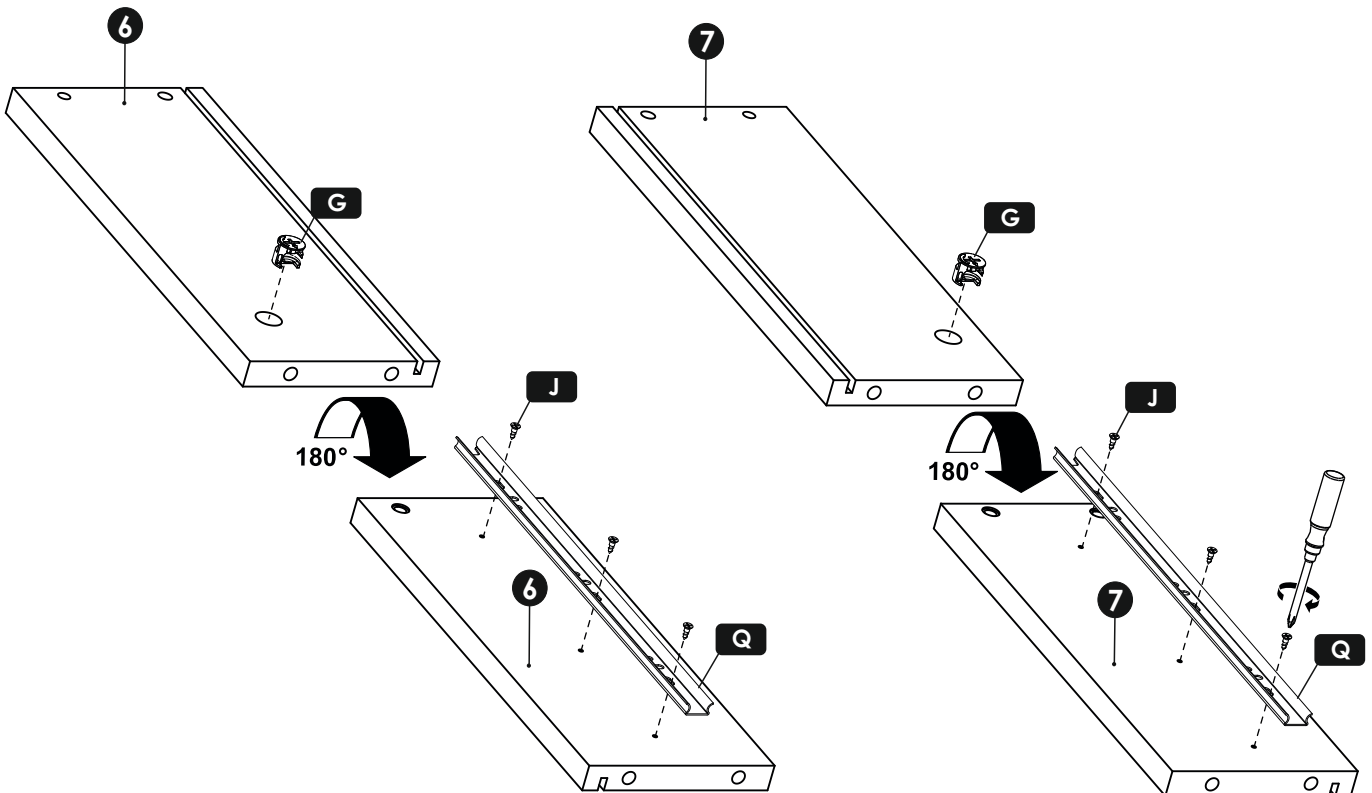
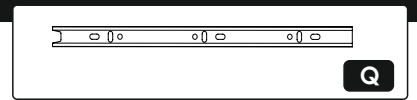
F x6 Шток эксцентрика

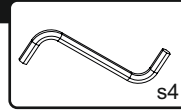


H x6 Шкант 8x30

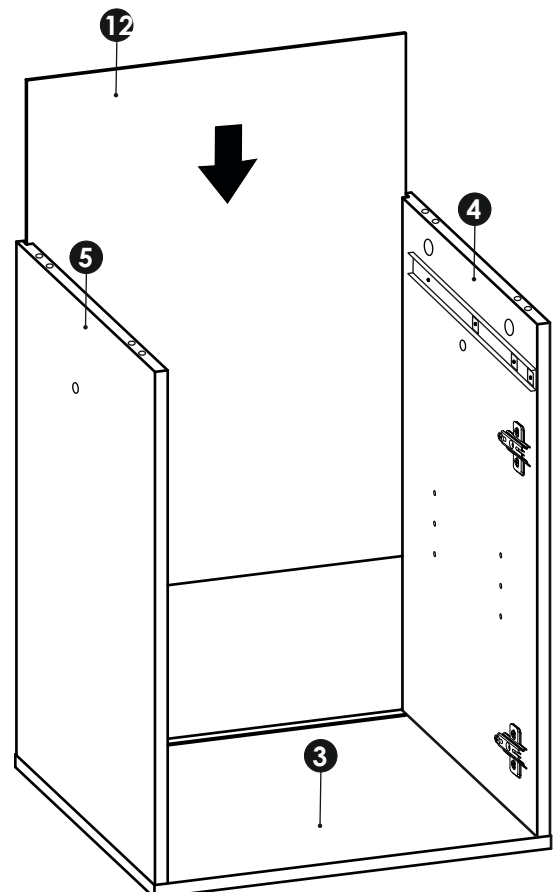
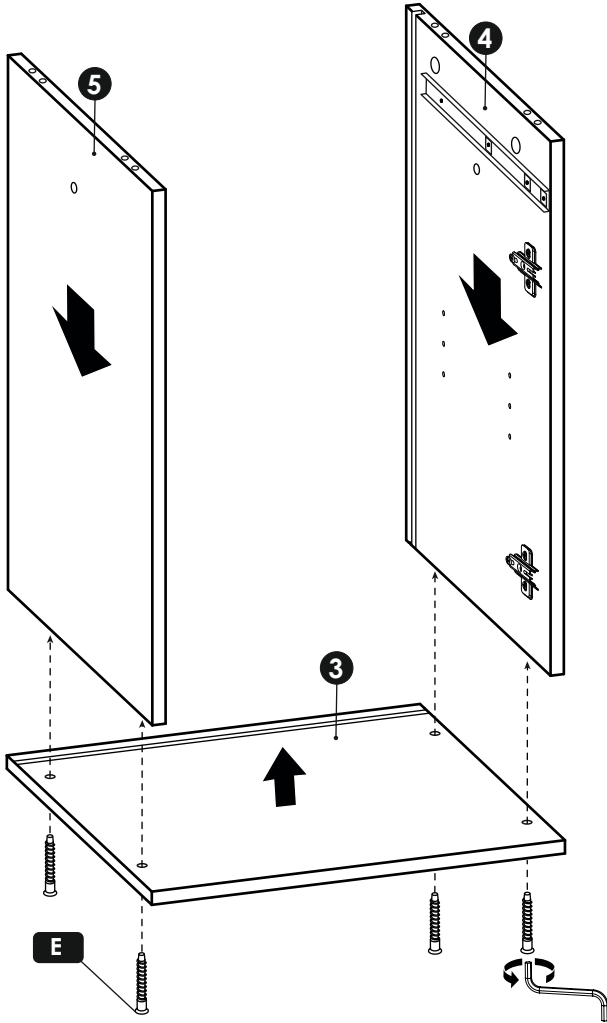


3

3**P x2** Петля внутренняя**Q x1** Направляющая L 400 mm**J x12****4****G x2** Эксцентрик**J x6** Саморез 3,5x16 белый цинк**4**



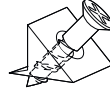
E x4 Евровинт 7x50



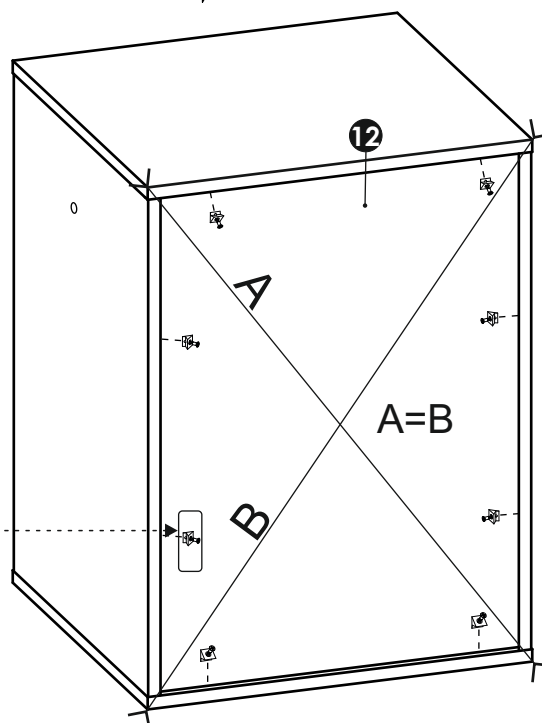
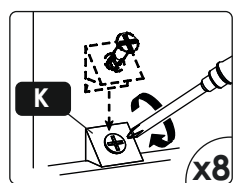
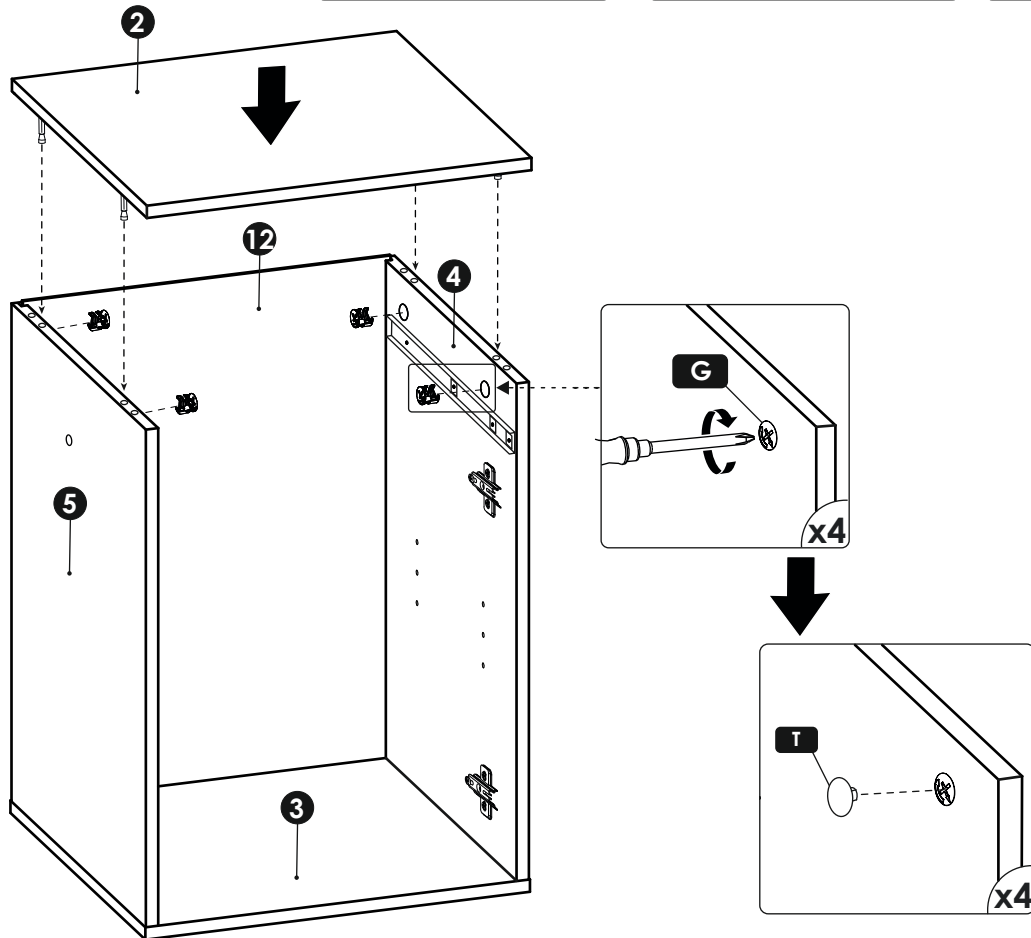
T x4 Заглушка эксцентрика D-18мм



K x8 Уголок с саморезом 3,5x20



G x4 Эксцентрик

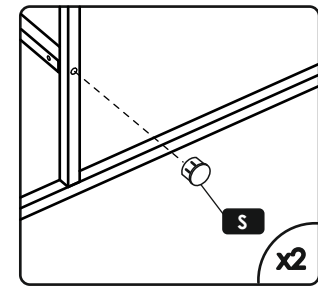
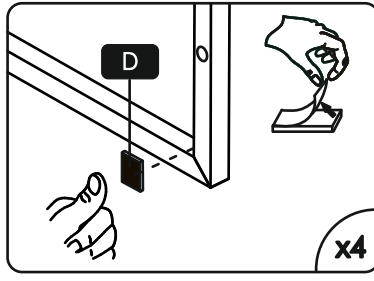
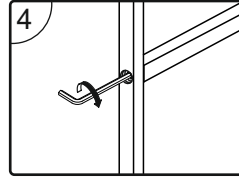
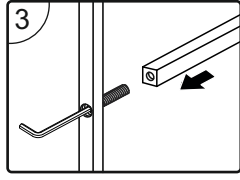
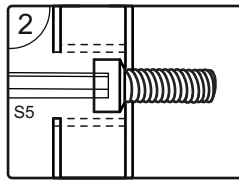
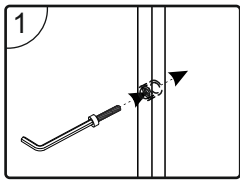
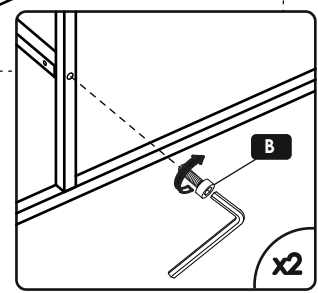
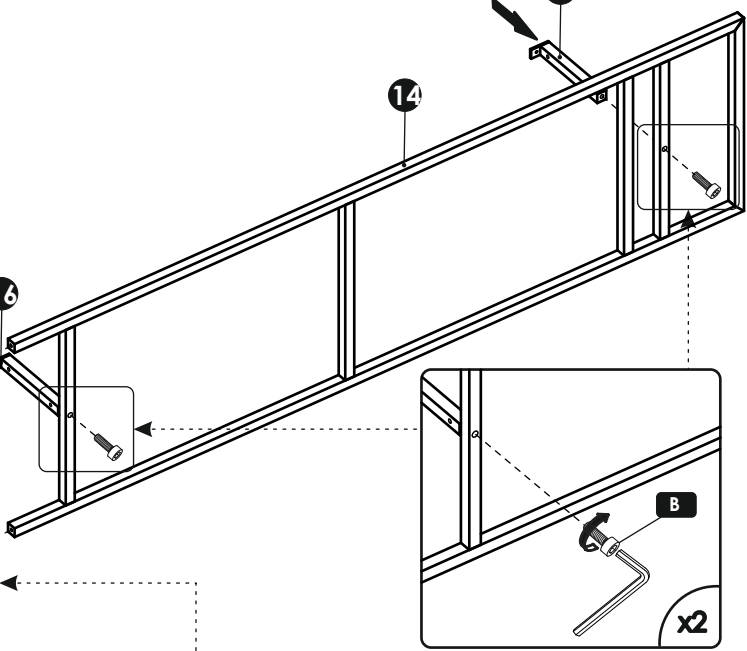
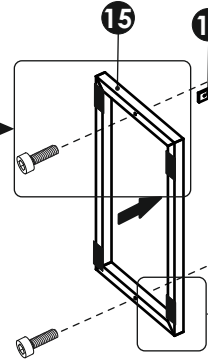
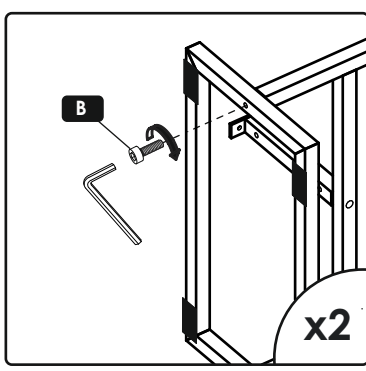
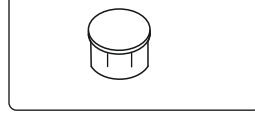
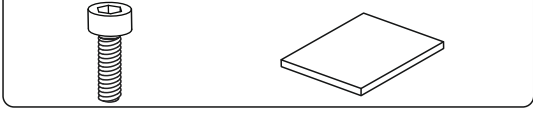
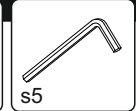


7

B x4 Винт М6х16

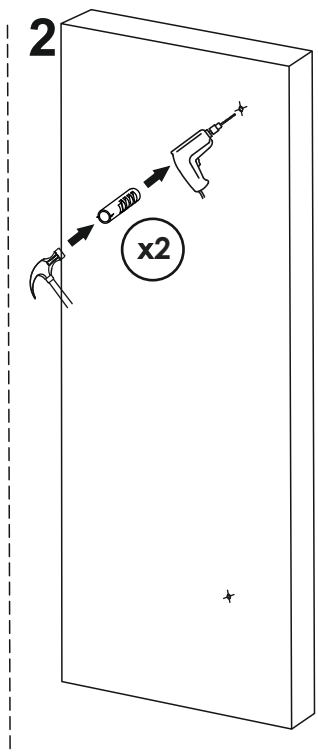
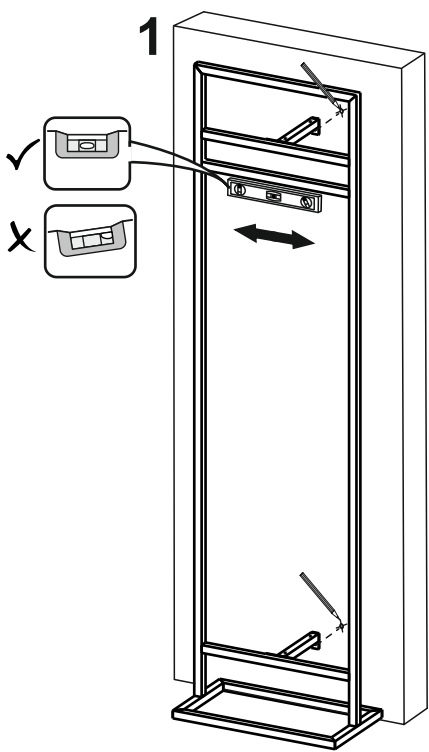
D x4 Подпятник фетровый 20х20

S x2 Заглушка D-10мм



8

x2 L=50 mm
L=50 mm



9

A x2 Винт 6x35



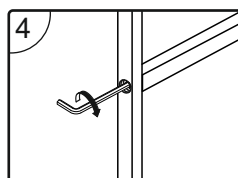
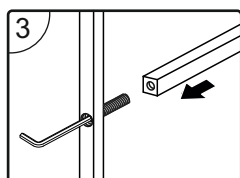
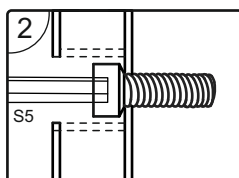
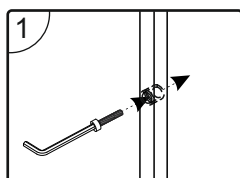
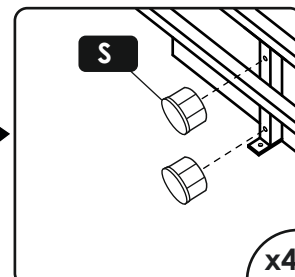
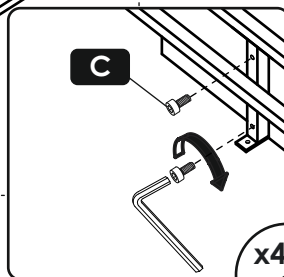
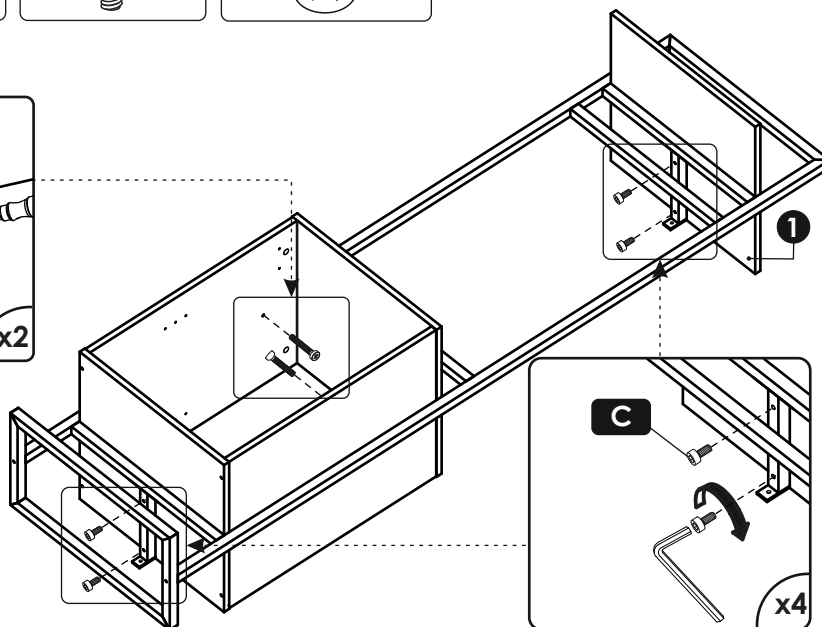
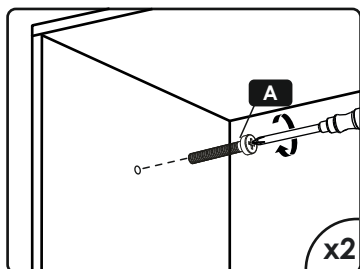
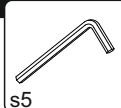
C x4 Винт 6x10



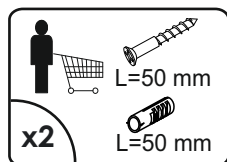
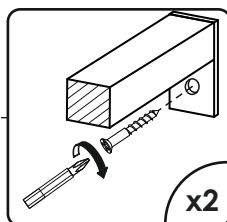
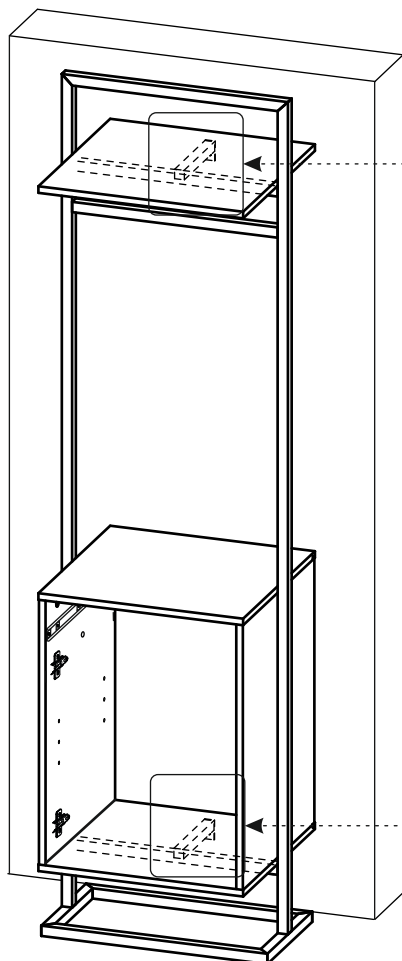
S x4 Заглушка D=10мм



s5



10




11

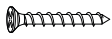
E x4 Евровинт 7x50



G x4 Эксцентрик

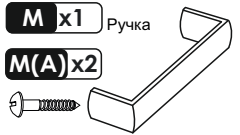


I x5 Саморез 3x20



M x1 Ручка


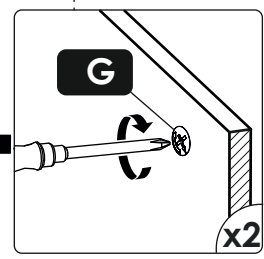
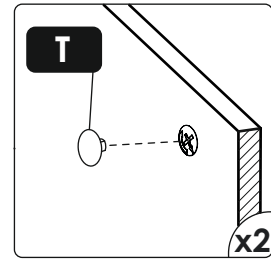
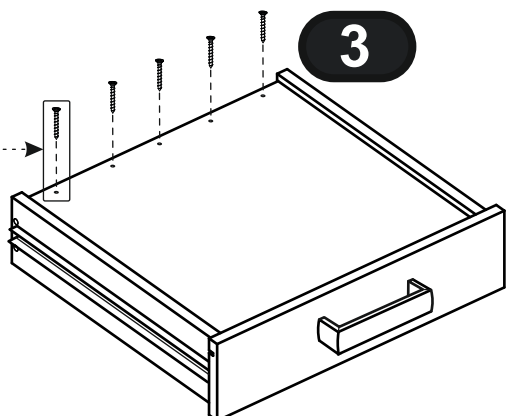
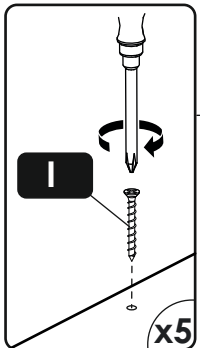
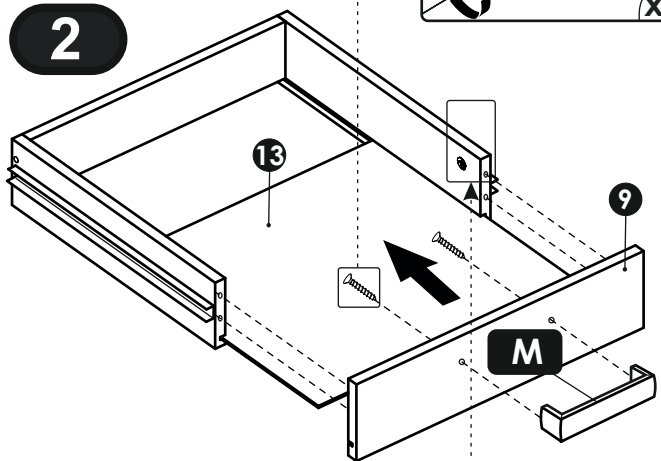
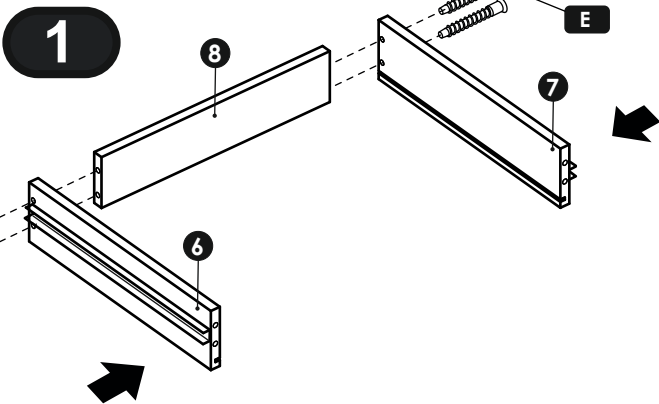
M(A) x2



T x2 Заглушка эксцентрика D=18мм

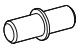
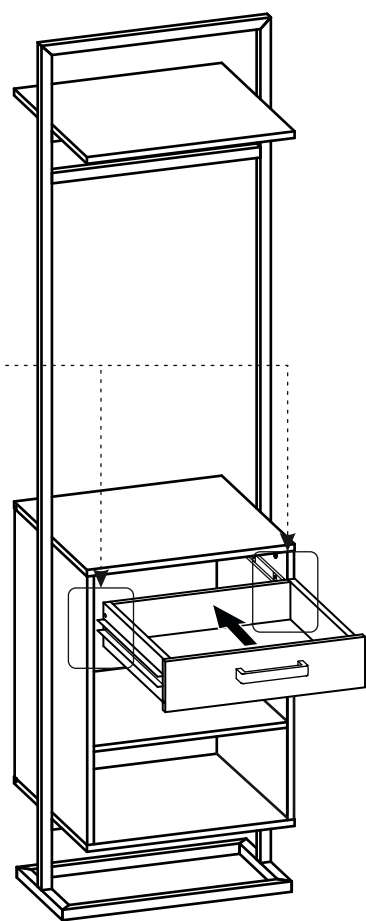
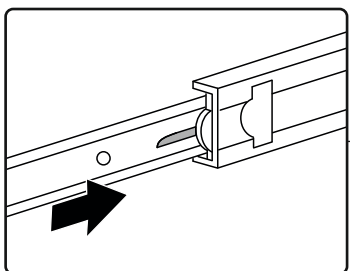
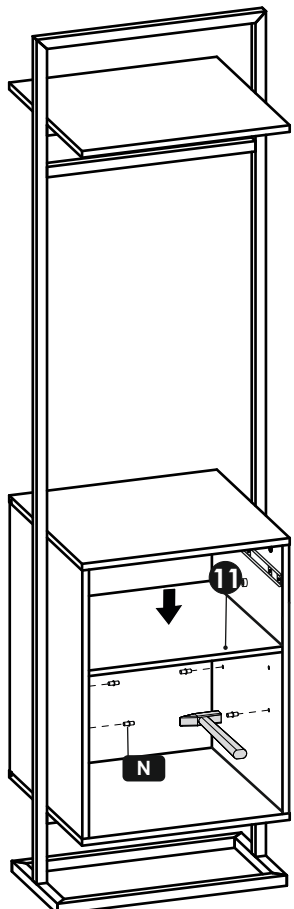


s4

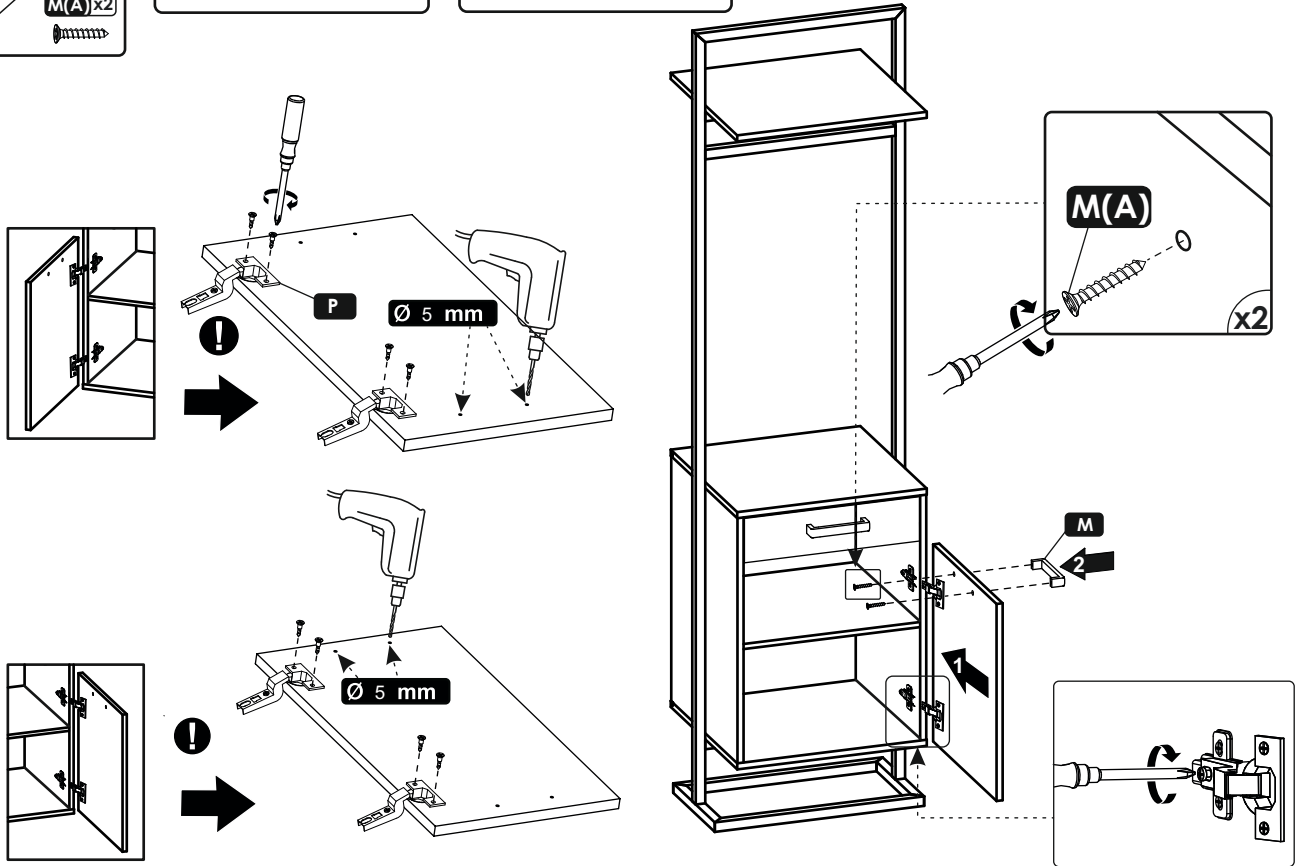
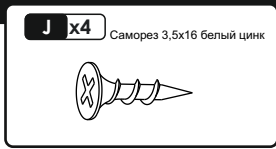
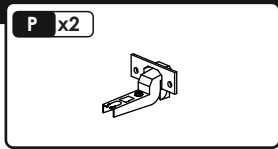
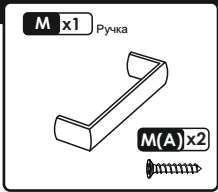



12

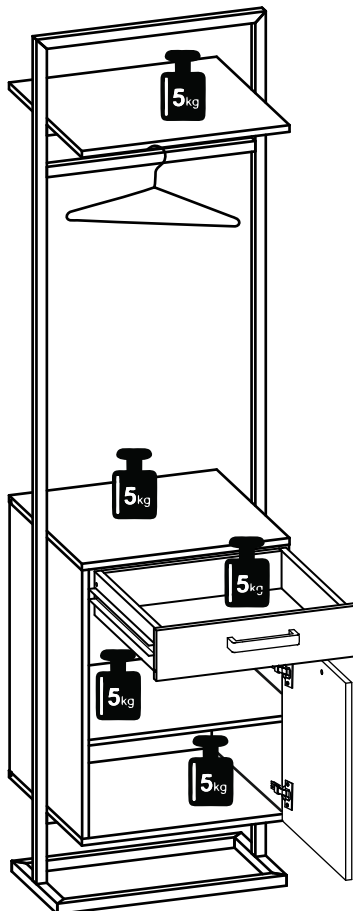
N x4

13



14



Правила эксплуатации и ухода за мебелью.

1. Мебель должна быть использована только по своему прямому назначению, в соответствии с её функциональными характеристиками.
2. Мебель должна храниться и эксплуатироваться в закрытых отапливаемых помещениях при температуре не ниже +2°C и относительной влажности воздуха от 45 до 70%.
3. При установке изделий мебели в непосредственной близости от нагревательных и отопительных приборов их поверхности во время эксплуатации должны быть защищены от нагрева. Температура нагрева элементов мебели не должна превышать 40°C.
4. При ослаблении крепления соединений необходимо периодически подтягивать винты, шурупы, стяжки и т.п.
5. Поверхности изделий следует предохранять от различных растворителей, кислот, щелочей и механических повреждений.
6. Поверхности изделий можно освежить, применяя специальные составы, которые имеются в хозяйственных магазинах. Не допускается применение соды, порошков и других материалов, не предназначенных для ухода за мебелью.
7. Помните, что сохранность и долговечность изделия зависит не только от его конструкции и качества материалов, но и от правильной эксплуатации и ухода за ним.
8. Не разрешайте детям забираться на изделие

Гарантийный талон



Декларация о соответствии: **EAЭС N RU Д-RU.PA01.B.55114/21**

Действительна по 18.03.2026 г.

1. Предприятие-изготовитель гарантирует соответствие изделия требованиям **ТР ТС 025/2012 ГОСТ 16371-14** при соблюдении условий транспортирования, сборки и эксплуатации.

Гарантийный срок эксплуатации-24 месяца. Срок исчисляется со дня передачи мебели потребителю. Если день передачи установить невозможно, гарантийный срок исчисляется со дня изготовления мебели. Дефекты производственного характера, обнаруженные в течение гарантийного срока, устраняются за счёт предприятия - изготовителя.

2. Изделие снимается с гарантийного обслуживания в следующих случаях:
- если имеет следы постороннего вмешательства или была попытка ремонта;
- если обнаружены несанкционированные изменения конструкции изделия;
- если изделие эксплуатировалось не в соответствии со своим целевым назначением или в условиях, для которых оно не предназначено.

3. Гарантия не распространяется на изделие, имеющее следующие повреждения:
- механические;
- вызванные стихией, пожаром, бытовыми факторами;
- вызванные попаданием на поверхность изделий едких веществ и жидкостей.

Срок службы изделия - 5 лет.

ДАТА ВЫПУСКА

" ____ " ____ 202 г.

ДАТА ПРОДАЖИ

" ____ " ____ 202 г.

ШТАМП МАГАЗИНА

Версия 2021(1)(К)