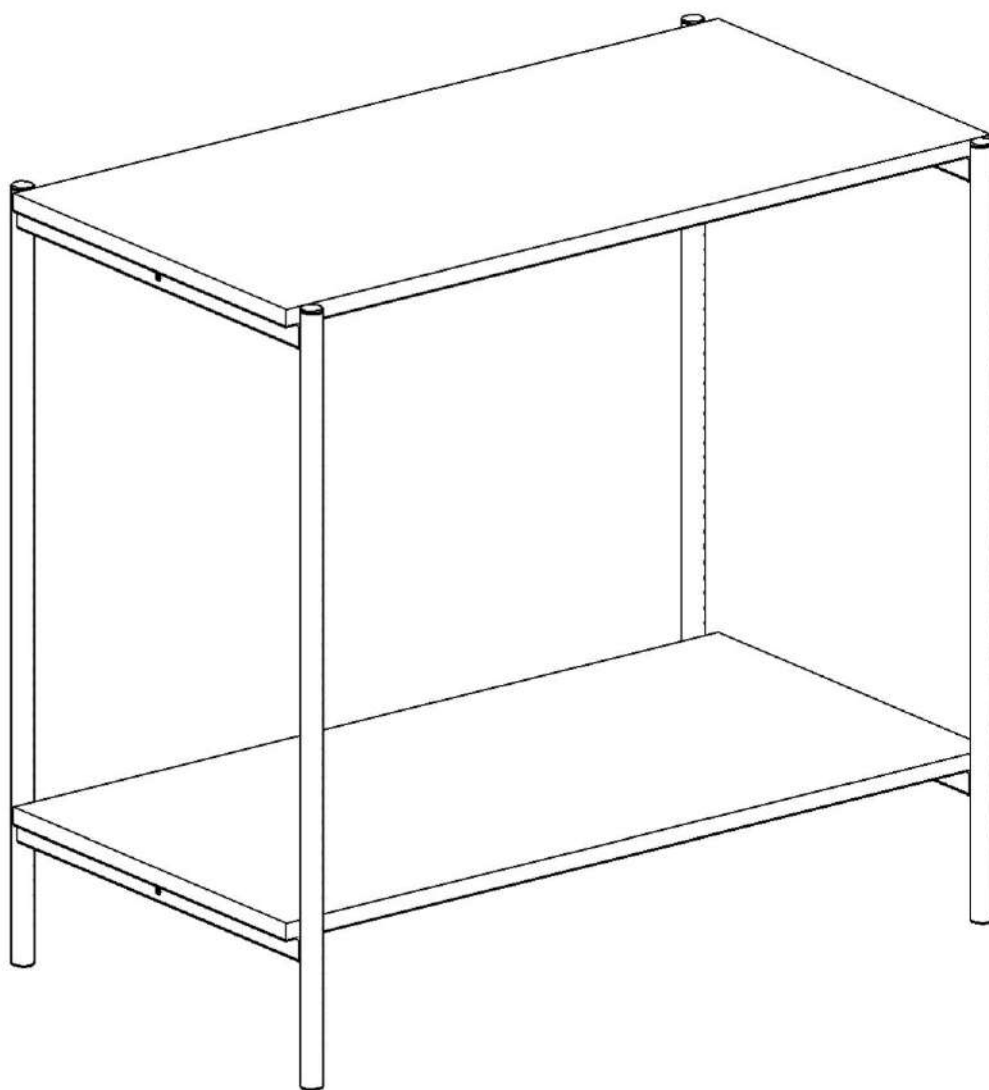


СИЭТА

Стол средний



Русский

ВНИМАНИЕ!

Важная информация. Внимательно изучите её перед эксплуатацией изделия.

- Используйте изделие только по прямому назначению.
- Сборку изделия производите только в полном соответствии с прилагаемой инструкцией.
- Изделие может опрокинуться и нанести тяжелые телесные повреждения. Прикрепите его к стене. Для крепления к стене используйте крепеж, подходящий для материала стен Вашего дома. Если Вы не уверены какой тип крепления подходит для материала стен, обратитесь к специалисту или в специализированный магазин.
- При эксплуатации дверей и выдвижных ящиков не прилагайте чрезмерных усилий.
- Рекомендуется ремонт механизмов трансформации доверить квалифицированным специалистам.
- Будьте осторожны при обращении с деталями из стекла. Избегайте ударных нагрузок. Из-за поврежденных краев и царапин на поверхности, стекло может внезапно треснуть и (или) разбиться.

English

ATTENTION!

Important information. Read it carefully before using the product.

- Use the product only for its intended purpose.
- Assemble the product only in full accordance with the attached instructions.
- The product could tip over and cause serious injury. Attach it to the wall. For wall mounting, use a fastener suitable for the wall material of your home. If you are not sure which type of fastening is suitable for the wall material, contact a specialist or a specialized store.
- Do not use excessive force when operating doors and drawers.
- It is recommended to entrust the repair of transformation mechanisms to qualified specialists.
- Be careful when handling glass parts. Avoid shock loads. Damaged edges and scratches on the surface can cause the glass to suddenly crack and / or break.

Deutsche

BEACHTUNG!

Wichtige Informationen. Lesen Sie es sorgfältig durch, bevor Sie das Produkt verwenden.

- Verwenden Sie das Produkt nur für den vorgesehenen Zweck.
- Montieren Sie das Produkt nur vollständig gemäß den beigefügten Anweisungen.
- Das Produkt kann umkippen und schwere Verletzungen verursachen. Befestigen Sie es an der Wand. Verwenden Sie für die Wandmontage Befestigungselemente, die für das Wandmaterial Ihres Hauses geeignet sind. Wenn Sie nicht sicher sind, welche Art der Befestigung für das Wandmaterial geeignet ist, wenden Sie sich an einen Spezialisten oder ein Fachgeschäft.
- Wenden Sie beim Bedienen von Türen und Schubladen keine übermäßige Kraft an.
- Es wird empfohlen, die Reparatur von Transformationsmechanismen qualifizierten Fachleuten anzuvertrauen.
- Seien Sie vorsichtig beim Umgang mit Glasteilen. Stoßbelastungen vermeiden. Beschädigte Kanten und Kratzer auf der Oberfläche können dazu führen, dass das Glas plötzlich reißt und / oder bricht.

Français

ATTENTION!

Une information important. Lisez-le attentivement avant d'utiliser le produit.

- Utilisez le produit uniquement aux fins pour lesquelles il a été conçu.
- Assemblez le produit uniquement conformément aux instructions ci-jointes.
- Le produit pourrait basculer et provoquer des blessures graves. Fixez-le au mur. Pour le montage mural, utilisez des fixations adaptées au matériau mural de votre maison. Si vous n'êtes pas sûr du type de fixation adapté au matériau du mur, contactez un spécialiste ou un magasin spécialisé.
- N'utilisez pas de force excessive lors de l'utilisation des portes et tiroirs.
- Il est recommandé de confier la réparation des mécanismes de transformation à des spécialistes qualifiés.
- Soyez prudent lorsque vous manipulez des pièces en verre. Évitez les chocs. Les bords endommagés et les rayures sur la surface peuvent provoquer une fissure et / ou une rupture soudaine du verre.

Italiano

ATTENZIONE!

Informazioni importanti. Leggere attentamente prima di utilizzare il prodotto.

- Utilizzare il prodotto solo per lo scopo previsto.
- Montare il prodotto solo in piena conformità con le istruzioni allegate.
- Il prodotto potrebbe ribaltarsi e causare gravi lesioni. Attaccalo al muro. Per il montaggio a parete, utilizzare elementi di fissaggio adatti al materiale della parete della vostra casa. In caso di dubbi sul tipo di fissaggio adatto al materiale della parete, contattare uno specialista o un negozio specializzato.
- Non esercitare una forza eccessiva quando si azionano porte e cassette.
- Si consiglia di affidare la riparazione dei meccanismi di trasformazione a specialisti qualificati.
- Fare attenzione quando si maneggiano le parti in vetro. Evita i carichi d'urto. Bordi danneggiati e graffi sulla superficie possono causare la rottura e / o la rottura improvvisa del vetro.

Español

¡ATENCIÓN!

Información importante. Léalo detenidamente antes de usar el producto.

- Utilice el producto solo para el propósito para el que fue diseñado.
- Ensamble el producto solo de acuerdo con las instrucciones adjuntas.
- El producto podría volcarse y causar lesiones graves. Fíjelo a la pared. Para el montaje en la pared, use sujetadores adecuados para el material de la pared de su hogar. Si no está seguro de qué tipo de fijación es adecuado para el material de la pared, póngase en contacto con un especialista o una tienda especializada.
- No use fuerza excesiva al operar puertas y cajones.
- Se recomienda confiar la reparación de los mecanismos de transformación a especialistas calificados.
- Tenga cuidado al manipular piezas de vidrio. Evite las cargas de impacto. Los bordes dañados y los rayones en la superficie pueden hacer que el vidrio se agriete y / o rompa repentinamente.

Português
ATENÇÃO!

Informação importante. Leia atentamente antes de usar o produto.

- Use o produto apenas para o fim a que se destina.
- Monte o produto somente de acordo com as instruções anexas.
- O produto pode tombar e causar ferimentos graves. Prenda-o na parede. Para montagem na parede, use fixadores adequados para o material da parede de sua casa. Se não tiver a certeza do tipo de fixação adequado para o material da parede, contacte um especialista ou loja especializada.
- Não use força excessiva ao operar portas e gavetas.
- Recomenda-se confiar a reparação dos mecanismos de transformação a especialistas qualificados.
- Tenha cuidado ao manusear peças de vidro. Evite cargas de choque. Bordas danificadas e arranhões na superfície podem fazer o vidro rachar e / ou quebrar repentinamente.

Türk
DİKKAT!

Önemli bilgi. Ürünü kullanmadan önce dikkatlice okuyunuz.

- Ürünü yalnızca tasarlandığı amaç için kullanın.
- Ürünü yalnızca ekli talimatlara tam olarak uygun şekilde monte edin.
- Ürün devrilebilir ve ciddi yaralanmalara neden olabilir. Onu duvara yapıştırın. Duvara montaj için evinizin duvar malzemesine uygun bağlantı elemanları kullanın. Duvar malzemesi için hangi tip sabitlemenin uygun olduğundan emin değilseniz, bir uzmana veya uzman bir mağazaya başvurun.
- Kapıları ve çekmeceleri çalıştırırken aşırı güç uygulamayın.
- Dönüşüm mekanizmalarının onarımını nitelikli uzmanlara emanet etmeniz önerilir.
- Cam parçaları tutarken dikkatli olun. Şok yüklerden kaçının. Yüzeydeki hasarlı kenarlar ve çizikler camın aniden çatlamasına ve / veya kırılmasına neden olabilir.

Беларускі
УВАГА!

Важная інфармацыя. Уважліва вывучыце яе перад эксплуатацыяй вырабы.

- Выкарыстоўвайце выраб толькі па прамым прызначэнні.
- Зборку вырабы вырабляеце толькі ў поўнай адпаведнасці з прыкладаемай інструкцыяй.
- Выраб можа перакуліцца і нанесці цяжкія цялесныя пашкоджанні. Прымацеце яго да сцяны. Для мацавання да сцяны выкарыстоўвайце крепеж, прыдатны для матэрыялу сцен Вашага дома. Калі Вы не ўпэўненыя які тып мацавання падыходзіць для матэрыялу сцен, звярніцеся да спецыяліста або ў спецыялізаваны магазін.
- Пры эксплуатацыі дзвярэй і высоўных скрынь ня хілецеся празмерных высілкаў.
- Рэкамендуецца рамонт механізмаў трансфармацыі даверыць кваліфікаваных адмыслоўцаў.
- Будзьце асцярожныя пры звароце з дэталямі са шкла. Пазбягайце ўдарных нагурузак. З-за пашкоджаных краёў і драпін на паверхні, шкло можа раптам трэснуць і (або) разбіцца.

Қазақ
HAZAP AUDARYŪYZ!

Маңызды ақпарат. Өнімді қолданар алдында оны мұқият оқып шығыңыз.

- Өнімді тек мақсатына сай пайдаланыңыз.
- Өнімді тек берілген нұсқаулыққа сәйкес толықтай жинаңыз.
- Өнім аударылып, ауыр жарақат алуы мүмкін. Оны қабырғаға бекітіңіз. Қабырғаға бекіту үшін үйіңіздің қабырға материалына сай келетін бекіткіштерді қолданыңыз. Егер қабырға материалына қандай бекіту түрі сәйкес келетініне сенімді болмасаңыз, маманға немесе мамандандырылған дүкенге хабарласыңыз.
- Есіктер мен тартпаларды пайдалану кезінде шамадан тыс күш қолданбаңыз.
- Трансформация механизмдерін жөндеуді білікті мамандарға тапсырған жөн.
- Шыны бөлшектермен жұмыс жасағанда абай болыңыз. Соққы жүктемелерінен аулақ болыңыз. Беттің зақымдалған шеттері мен сызаттары әйнектің кенеттен жарылып кетуіне және / немесе сынуына әкелуі мүмкін.

Кыргызча
HAZARYŪYZDARGA!

Маанилүү маалымат. Өнүмдү колдонуудан мурун аны жакшылап окуп чыгыңыз.

- Өнүмдү максатына ылайык гана колдонуңуз.
- Продукцияны тиркелген көрсөтмөлөргө толук ылайык гана чогултуп алыңыз.
- Өнүм оодарылып, олуттуу жаракат келтириши мүмкүн. Аны дубалга тиркеңиз. Дубалга орнотуу үчүн, үйүңүздүн дубал материалына ылайыктуу бекиткичтерди колдонуңуз. Эгерде дубалдын материалы үчүн бекитүүнүн кайсы түрү ылайыктуу экендигин билбесеңиз, адиске же адистештирилген дүкөнгө кайрылыңыз.
- Эшиктерди жана суурмаларды иштетүүдө ашыкча күч колдонбоңуз.
- Трансформация механизмдерин оңдоону квалификациялуу адистерге тапшыруу сунушталат.
- Айнек тетиктер менен иштөөдө этият болуңуз. Шок жүктөлүүдөн алыс болуңуз. Беттериндеги бузулган четтери жана чийилген жерлери айнектин капыстан жарака кетишине жана / же сынышына алып келиши мүмкүн.

O'zbek
DIQQAT!

Muhim ma'lumotlar. Mahsulotni ishlatishdan oldin uni diqqat bilan o'qing.

- Mahsulotdan faqat maqsadga muvofiq foydalaning.
- Mahsulotni faqat birlashtirilgan ko'rsatmalarga to'liq mos ravishda yig'ing.
- Mahsulot ag'darilishi va jiddiy shikast etkazishi mumkin. Uni devorga mahkamlang. Devorga o'rnatish uchun uyingiz devor materiallariga mos keladigan mahkamlagichlardan foydalaning. Agar qaysi turdagi mahkamlash devor materialiga mos kelishiga amin bo'lmasangiz, mutaxassisga yoki ixtisoslashgan do'konga murojaat qiling.
- Eshiklar va tortmalarni ishlatishda ortiqcha kuch ishlatmang.
- Transformatsiya mexanizmlarini ta'mirlashni malakali mutaxassislariga ishonib topshirish tavsiya etiladi.
- Shisha qismlarga ishlov berishda ehtiyot bo'ling. Shok yuklaridan saqlaning. Sirdagi shikastlangan qirralar va tiralishlar shishaning to'satdan yorilishiga va / yoki sinishiga olib kelishi mumkin.

Требования по эксплуатации изделия и меры предосторожности

Срок, в течение которого мебель сохраняет красоту и исправность, в значительной степени зависит от условий ее хранения и эксплуатации. Придерживаясь некоторых простых практических советов, Вы сможете поддерживать в наилучшем состоянии все элементы вашей мебели.

Свет

Не допускайте прямого воздействия солнечных лучей на мебель. Продолжительное воздействие света на некоторые участки может вызывать изменение их цветовых характеристик по сравнению с другими участками, которые меньше подвергались воздействию.

Температура

Высокие значения тепла или холода, а также внезапные перепады температуры могут серьезно повредить мебель или ее части. Мебель не должна располагаться ближе одного метра от источников тепла, нагревательных приборов. Рекомендуемая температура воздуха для хранения и эксплуатации от +10 до +25°C. Не допускайте попадания на мебель горячих предметов (утюги, посуда с кипятком и пр.), а также продолжительного воздействия вызывающих нагревание излучений (свет мощных ламп, микроволновые излучатели и т. п.)

Влажность

Рекомендуемая относительная влажность местонахождения мебели 60–70%. Не следует поддерживать в течение продолжительного времени условия крайней влажности и (или) сухости, а тем более их периодической смены. С течением времени такие условия могут повлиять на целостность мебели и ее части. Если такие условия были созданы, рекомендуется часто проветривать помещение и по мере возможности пользоваться осушителями или увлажнителями для нормализации влажности. Не размещайте мебель вблизи влажных и сырых стен, предметов.

Агрессивные среды и абразивные материалы

Ни в коем случае не допускайте воздействия на мебель агрессивных жидкостей (кислот, щелочей, растворителей и т.п.), содержащих такие жидкости продуктов и их паров. Подобные вещества и их соединения являются химически активными, реакция с ними может повлечь негативные последствия для Вас и Вашего имущества. Также стоит помнить, что некоторые специфические моющие (чистящие) составы (средства) могут содержать высокую концентрацию агрессивных химических веществ и (или) абразивные составы. Применение подобных моющих (чистящих) составов (средств) недопустимо.

Запах

От новой мебели может исходить естественный запах материалов, из которых она изготовлена. Запах может сохраняться в течении 3х недель с момента сборки. Для снижения интенсивности запаха рекомендуется:

- для мягкой мебели – пропылесосить изделие и проветрить помещение;
- для корпусной мебели – протирать ткань, смоченной мягким моющим средством, вытирать чистой и сухой тканью и проветривать помещение, предварительно открывая все дверцы и ящики изделия.

Данные действия необходимо повторять 3–4 раза в день.

Уход за мебелью

Всегда содержите поверхности мебели в полной сухости. При необходимости, протирайте поверхности мебели мягкой тканью (фланель, сукно, войлок и т.п.). Рекомендуется очищать мебель как можно скорее после того, как она испачкалась. Если Вы оставите загрязнение на некоторое время, то заметно повышается опасность образования разводов, пятен и повреждений покрытия мебели или ее частей. В случае стойких загрязнений рекомендуется использовать специальные очистители. Внимательно изучайте инструкцию моющего средства: средство должно подходить под тип покрытия Вашей мебели. Недопустимо применение моющих средств, содержащих абразивные вещества. Недопустимо применение соды, стиральных порошков и прочих моющих средств, не предназначенных для ухода за мебелью. Уход за поверхностями должен осуществляться специализированными моющими средствами.

Для устранения пыли с поверхностей мягких частей мебели используйте пылесос со специальными насадками для чистки мебели.

Не размещайте и не перемещайте на поверхностях мебели предметы, имеющие острые углы, кромки, выступающие острые детали.

Эксплуатация

Нагрузка на мебель и ее части (полки, ящики, сиденья и пр.) не должна превышать установленных производством норм. Не рекомендуется вставать на мебель, прыгать, подвергать повышенным динамическим нагрузкам.

Рекомендуется периодически проверять плотность резьбовых соединений крепления механизмов трансформации и подтягивать их при необходимости.

При появлении скрипов в механизмах трансформации их следует смазывать специализированной смазкой.

При использовании механизма трансформации строго соблюдайте данную инструкцию, избегайте излишних усилий, рывков, перекосов элементов механизма.

Product Operation Requirements and Precautions

The period during which furniture retains its beauty and serviceability largely depends on the conditions of its storage and use. By following some simple, practical advice, you will be able to keep all the elements of your furniture in the best possible condition.

Shine

Do not expose furniture to direct sunlight. Prolonged exposure to light on some areas may cause color changes compared to less exposed areas.

Temperature

High values of heat or cold, as well as sudden changes in temperature, can seriously damage the furniture or parts of it. Furniture should not be located closer than one meter from heat sources, heating devices. Recommended air temperature for storage and operation is from +10 to + 25 ° C. Do not expose furniture to hot objects (irons, dishes with boiling water, etc.), as well as prolonged exposure to heat-generating radiation (light from powerful lamps, microwave emitters, etc.)

Humidity

The recommended relative humidity of the furniture location is 60-70%. Conditions of extreme humidity and (or) dryness should not be maintained for a long time, let alone their periodic change. Over time, these conditions can affect the integrity of the furniture and its parts. If such conditions have been created, it is recommended to frequently ventilate the room and, whenever possible, use dehumidifiers or humidifiers to normalize the humidity. Do not place furniture near damp and damp walls, objects.

Aggressive media and abrasive materials

Never expose furniture to aggressive liquids (acids, alkalis, solvents, etc.), products containing such liquids and their vapors. Such substances and their compounds are chemically active, reaction with them can lead to negative consequences for you and your property. It is also worth remembering that some specific detergents (cleaning) compositions (means) may contain a high concentration of aggressive chemicals and / or abrasive compositions. The use of such detergents (cleaning) compositions (agents) is unacceptable.

Smell

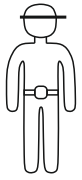
New furniture may give off a natural smell from the materials it is made from. The smell can last up to 3 weeks from the date of assembly. To reduce the intensity of the odor, it is recommended:- for upholstered furniture - vacuum the product and ventilate the room;- for cabinet furniture - wipe with a cloth dampened in a mild detergent, wipe with a clean and dry cloth and ventilate the room, first opening all the doors and drawers of the product. These steps must be repeated 3-4 times a day.

Furniture care

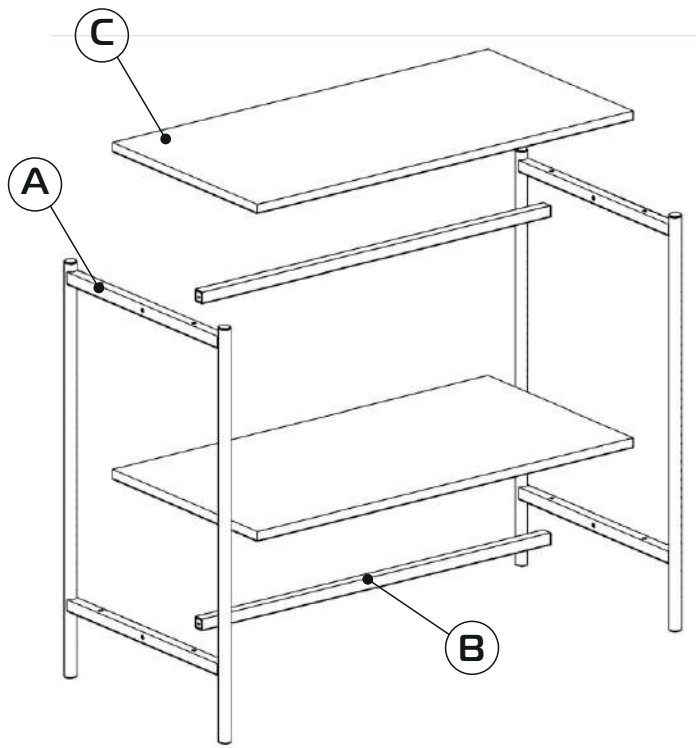
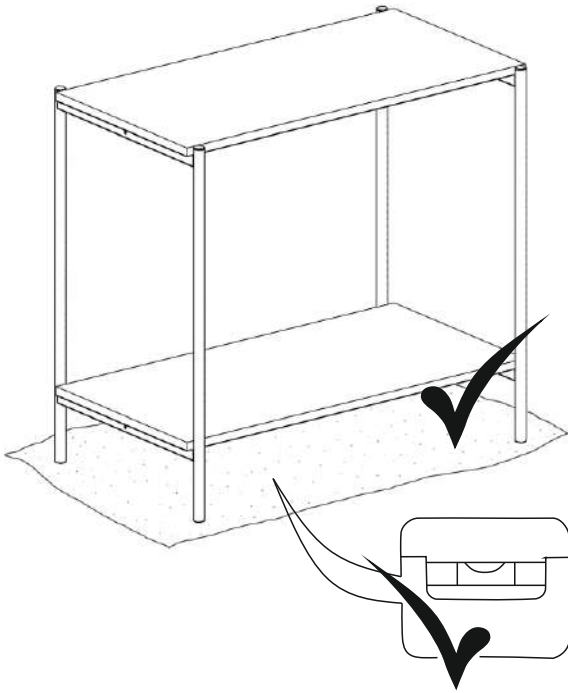
Always keep furniture surfaces completely dry. If necessary, wipe the furniture surfaces with a soft cloth (flannel, broadcloth, felt, etc.). It is recommended that you clean your furniture as soon as possible after it gets dirty. If you leave the stain on for a while, the risk of streaks, stains and damage to the coating of furniture or parts of it increases. In the case of stubborn dirt, it is recommended to use special cleaners. Carefully read the instructions for the detergent: the detergent must match the type of liche coating on your furniture. It is unacceptable to use detergents containing abrasive substances. It is unacceptable to use soda, washing powders and other detergents not intended for furniture care. Surfaces should be cared for with specialized detergents. To remove dust from the surfaces of upholstered furniture, use a vacuum cleaner with special nozzles for cleaning furniture. Do not place or move objects with sharp corners, edges, protruding sharp parts on furniture surfaces.

Exploitation

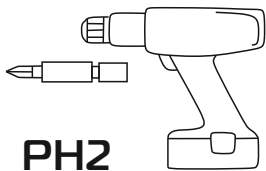
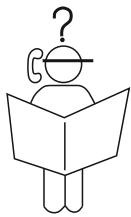
The load on furniture and its parts (shelves, boxes, seats, etc.) should not exceed the standards established by production. It is not recommended to stand on furniture, jump, or subject to increased dynamic loads. It is recommended to periodically check the tightness of the threaded connections of the fastening of the transformation mechanisms and tighten them if necessary. If squeaks appear in the transformation mechanisms, they should be lubricated with a specialized grease. When using the transformation mechanism, strictly follow these instructions, avoid unnecessary efforts, jerks, distortions of the elements of the mechanism.



30-45мин

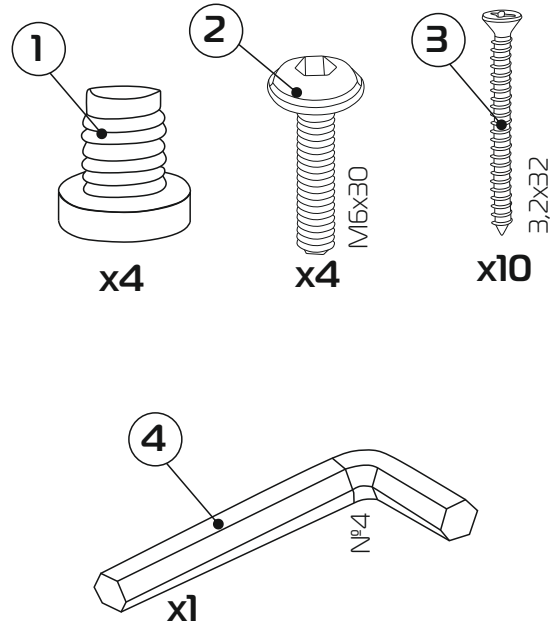


- Ⓐ 740x450x20 (x2) Ⓒ 800x405x16 (x1)
- Ⓑ 740x20x20 (x2)



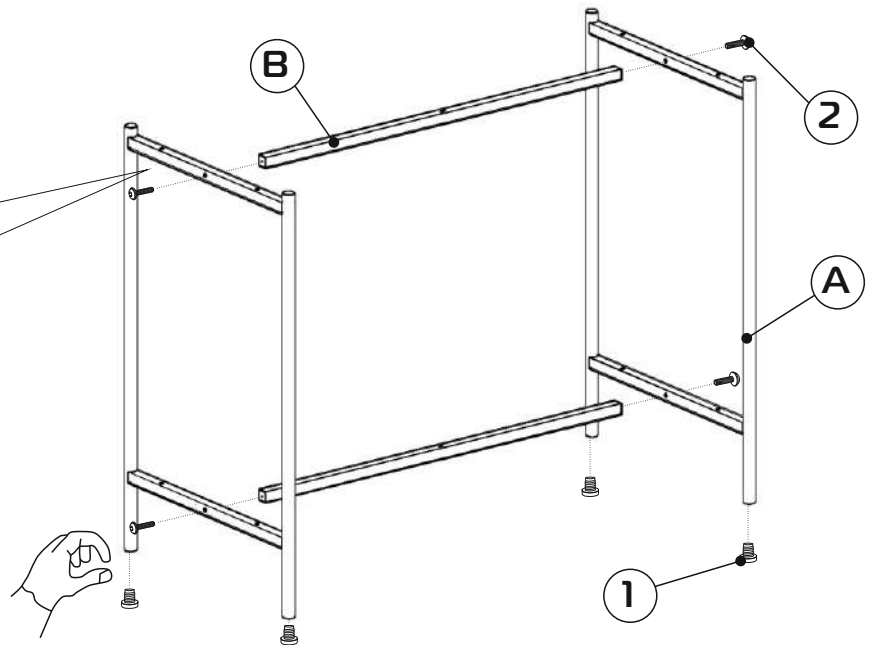
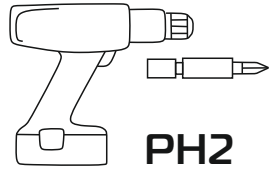
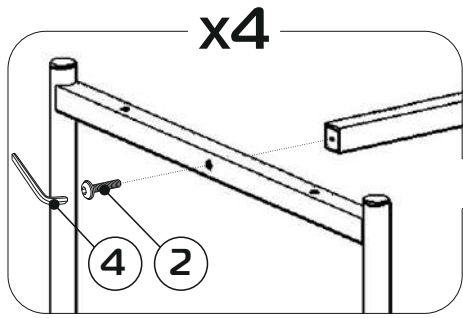
PH2

M 1:1



Производитель оставляет за собой право на внесение изменений в конструктив и комплектацию товара

1



2

