

Стол «DIVIO», артикул MO-047 изготовлен АО „Бештау“ в соответствии с требованиями технического регламента Таможенного союза 025/2012 „О безопасности мебельной продукции“. Декларация о соответствии ЕАЭС N RU Д-РУ.РА02.В.70056/22, действительна до 19.03.2027 г.

## УСЛОВИЯ ГАРАНТИИ

1. Предприятие-изготовитель гарантирует соответствие изделия требованиям технического регламента Таможенного союза 025/2012, ГОСТ 16371-2014 при соблюдении условий транспортирования, хранения, сборки и эксплуатации.

Гарантийный срок эксплуатации - 24 месяца со дня продажи изделия.

Дефекты производственного характера, выявившиеся в течение гарантийного срока, устраняются за счет предприятия-изготовителя. Претензии на такие дефекты принимаются при наличии маркировки изделия.

2. Изделие снимается с гарантийного обслуживания в следующих случаях:

- наличие механических повреждений, следов постороннего вмешательства, изменений в конструкции, возникающих в результате неправильной эксплуатации, неквалифицированной сборки, ремонта или транспортировки.

- эксплуатация не в соответствии с назначением или в условиях, для которых оно не предназначено;  
- превышение допустимых нагрузок на изделие;  
- несоблюдение правил эксплуатации и ухода за изделием.

3. Гарантия не распространяется на следующие неисправности:

- повреждения, вызванные стихией, пожаром, бытовыми факторами;  
- повреждения, вызванные попаданием на поверхность изделий едких веществ или жидкостей;  
- естественные выцветания лакокрасочных покрытий с течением времени.

## ПРАВИЛА ЭКСПЛУАТАЦИИ И УХОДА.

1. Изделие должно храниться и эксплуатироваться в закрытых отапливаемых помещениях вдали от приборов отопления при температурном режиме от +2° С до +40° С и относительной влажности воздуха 50...70%

2. Не допускайте прямого воздействия солнечных лучей на изделие.

3. Не допускайте попадания на изделие влаги и соприкосновения с горячими предметами (нагреватели, посуда с кипятком и т.п.). Во избежание повреждения поверхности изделия пользуйтесь подставками для предметов и посуды, размещаемых на столешнице.

4. Поверхности изделия следует предохранять от воздействия различных растворителей, кислот, щелочей, абразивных материалов.

5. Не допускается попадание влаги в место соединения столешницы с кромкой, это приводит к повреждению поверхности ЛДСП. Необходимо тщательно следить за чистотой и сухостью поверхностей.

6. Поверхности изделия можно освежить, применяя специальные составы, имеющиеся в продаже.

Не допускается применение соды, порошков и других материалов, не предназначенных для ухода за мебелью из натуральной древесины с лакокрасочным покрытием, ламинированных древесностружечных плит и стекла.

7. При ослаблении элементов креплений необходимо их периодически подтягивать.

8. При соблюдении перечисленных правил срок службы изделия 10 лет.

## ПРИМЕЧАНИЕ

Конструкционные материалы для изготовления стола согласно ГОСТ 16371-2014 «Мебель. Общие технические условия»:

- опора - массив бука;

- столешница - плита древесноволокнистая средней плотности (МДФ), облицованная с лицевой стороны шпоном, с изнаночной - компенсационной бумагой, или необлицованная, декор - поливинилхлорид;

- царги - плита древесноволокнистая средней плотности (МДФ).

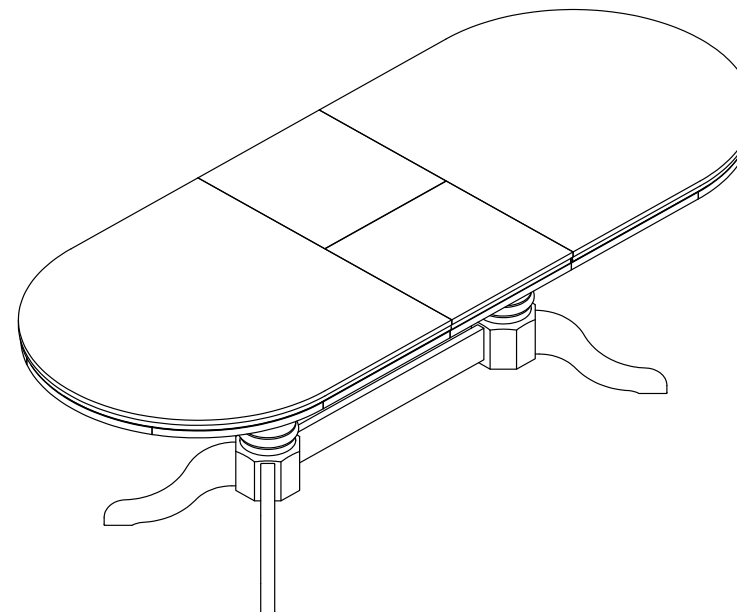
Лакокрасочное покрытие ГОСТ 9.032-74.

ШТАМП ОТК  
ДАТА ПРОДАЖИ  
ШТАМП МАГАЗИНА

" \_\_\_\_\_ " \_\_\_\_\_ 20 г.

# Стол обеденный «DIVIO» MO-047

900 x 1800 x 2230 x 760



## Паспорт и инструкция по сборке



Адрес предприятия-изготовителя:

АО "Бештау" Россия

357700 г. Кисловодск Ставропольского края  
ул. Промышленная, 14.

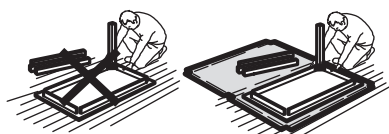
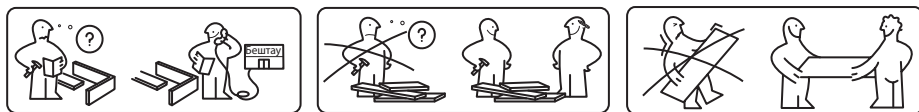
Отдел сбыта Т. (879-37) 5-64-13 факс 5-64-13

www.beshtau-mebel.ru

Предприятие оставляет за собой право вносить некоторые конструктивные изменения, не ухудшающие внешний вид и не влияющие на функциональные свойства изделия.

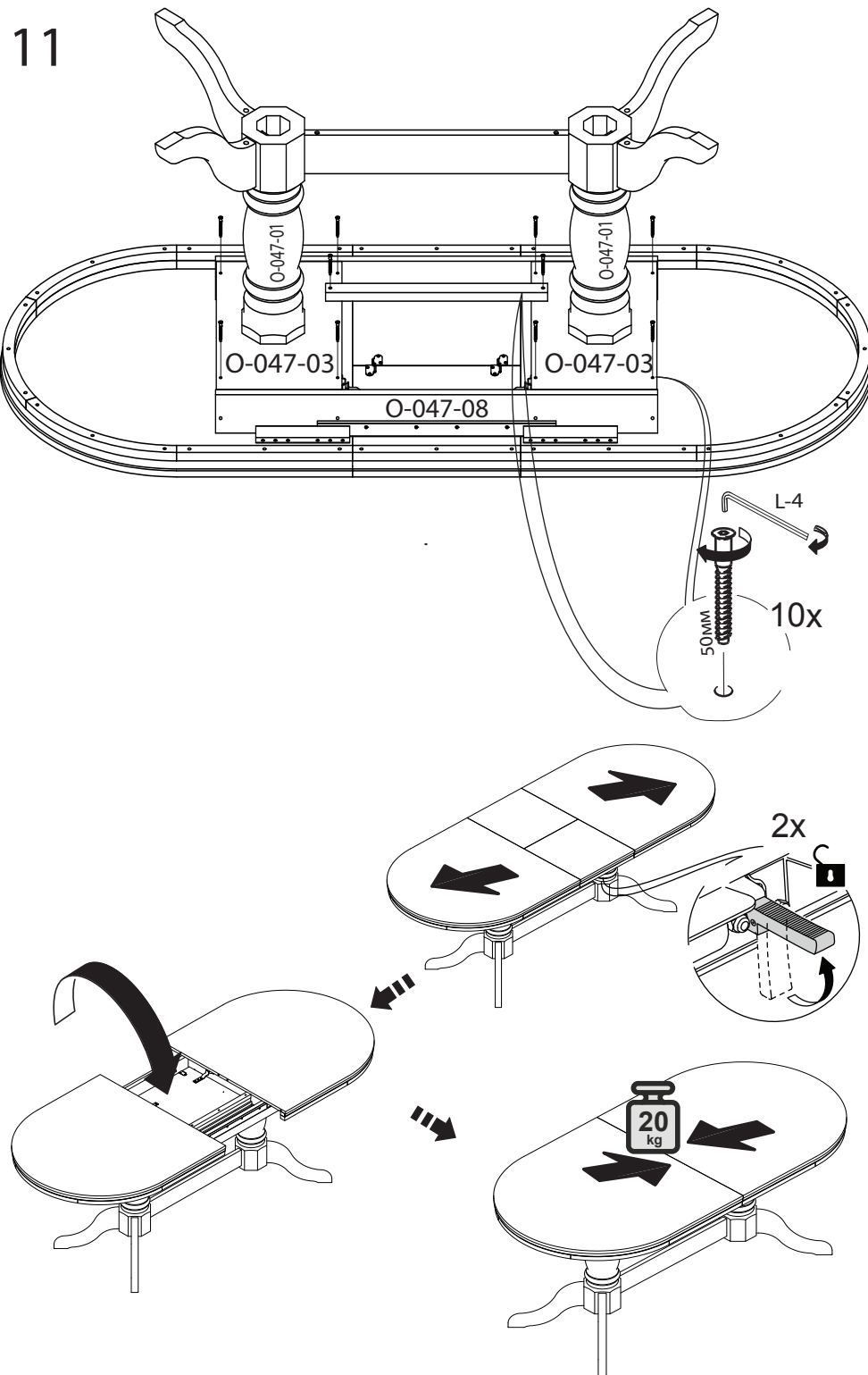
Уважаемый покупатель, если у Вас есть претензии к качеству деталей или Вы получили некомплектное изделие, Вам необходимо обратиться в магазин и предоставить следующие данные:

- дату выпуска изделия (указана в маркировке изделия),
- код детали (указан в данном паспорте),
- № упаковщика (указан на упаковке).

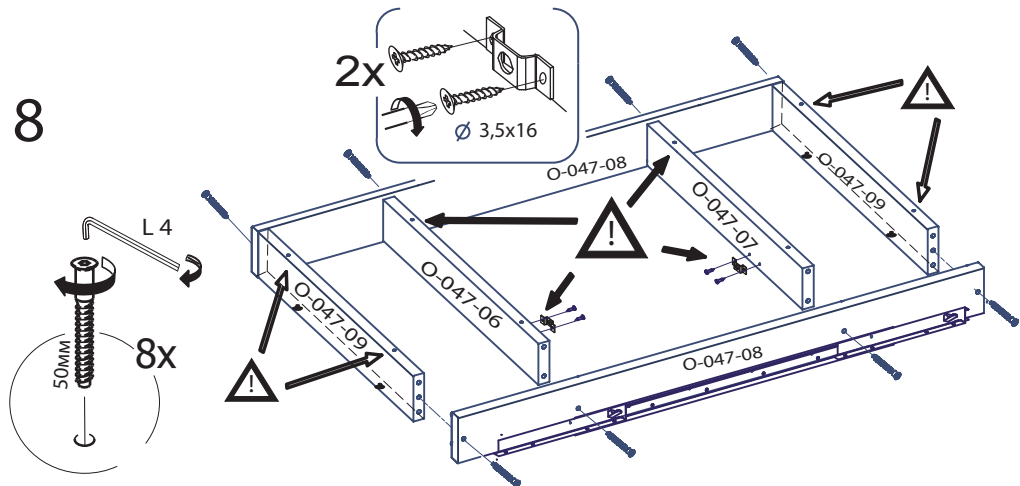


## КОМПЛЕКТОВОЧНАЯ ВЕДОМОСТЬ

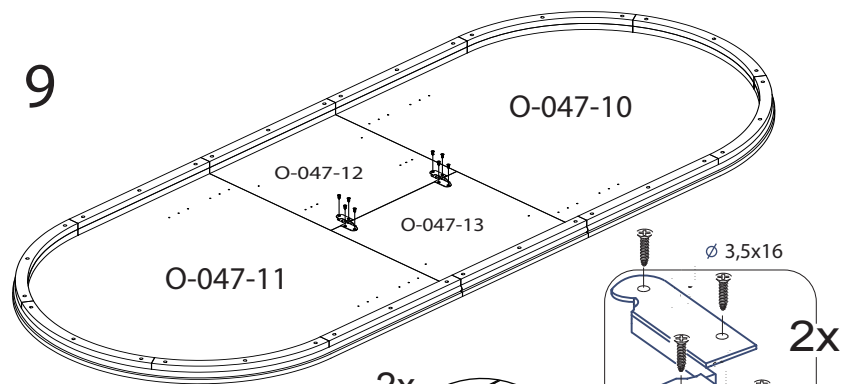
Пакет №1 (из 2) Стол «DIVIO» подстолье		
Наименование	Код детали	Кол-во
Колонна	O-047-01	2
Проножка	O-047-02	1
Щит стяжной	O-047-03	2
Лапа	O-047-04	4
Брус опорный	O-047-05	1
Брус средний L	O-047-06	1
Брус средний R	O-047-07	1
Царга продольная	O-047-08	2
Царга поперечная	O-047-09	2
Пакет фурнитуры	O-047	1
Пакет №2 (из 2) Стол «DIVIO» столешница		
Наименование	Код детали	Кол-во
Полукрышка (втулка)	O-047-10	1
Полукрышка (шкант)	O-047-11	1
Вставка под крепление	O-047-12	1
Вставка	O-047-13	1



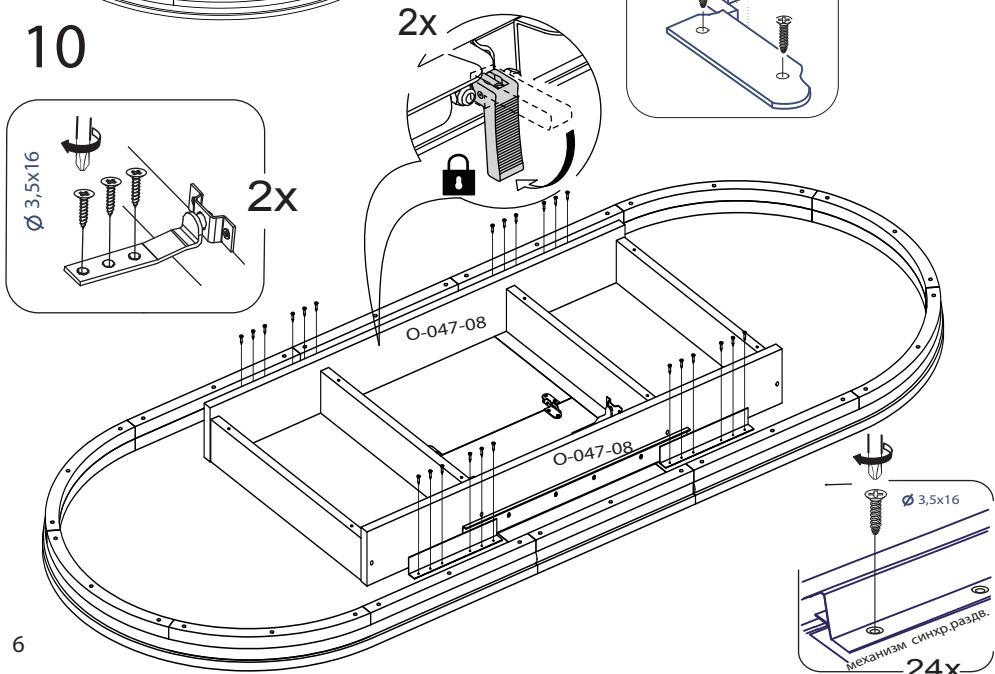
8



9



10

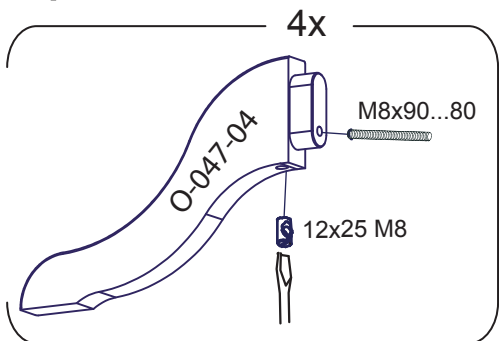


## КОМПЛЕКТ ФУРНИТУРЫ

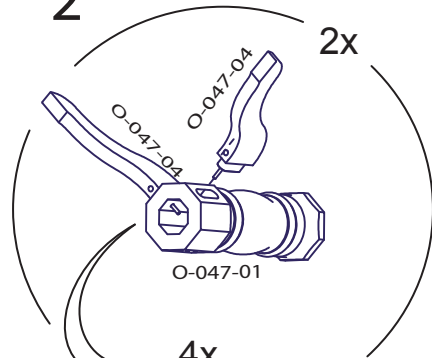
Вид	Наименование	Кол-во
	Саморез 3,5x16	56
	Винт стяжки конической М6x8	2
	Стяжка коническая М6 10x13	2
	Шток стяжки конической М6x46	2
	Шкант Ø8x35	20
	Стяжка евро 50мм	26
	Вкладыш 12x25 М8	4
	Шпилька М8x90...80	4
	Ключ L-образный 4 мм	1
	Гайка М8	4
	Шайба А8	4
	Складной механизм	2
	Скоба для складного мех-зма	2
	Петля врезная 16 мм	2
	Механизм синхронного раздвижения 610	2

# ПОСЛЕДОВАТЕЛЬНОСТЬ СБОРКИ

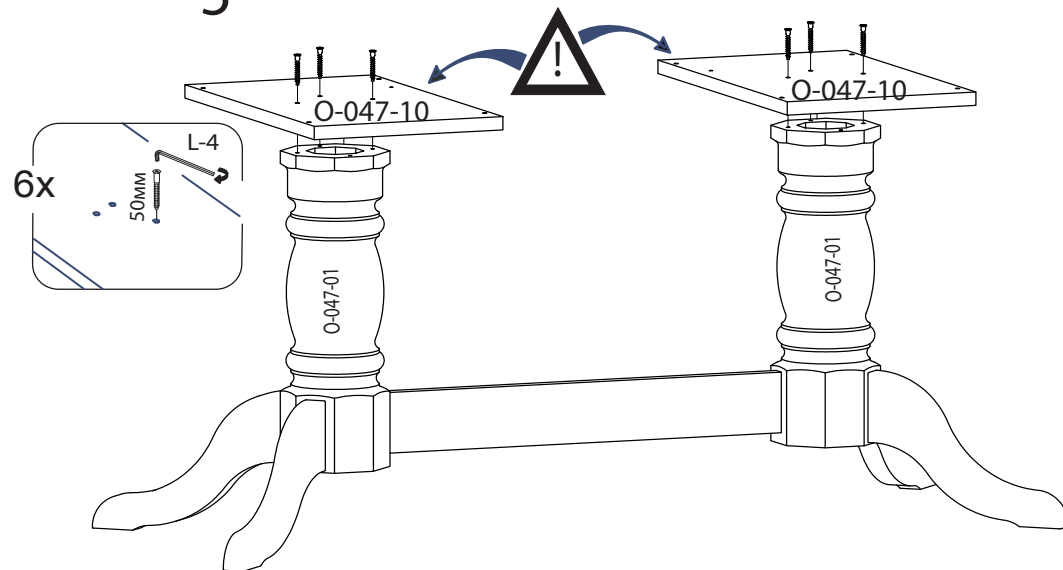
1



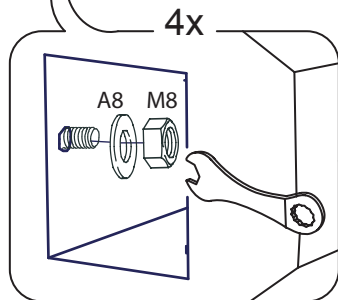
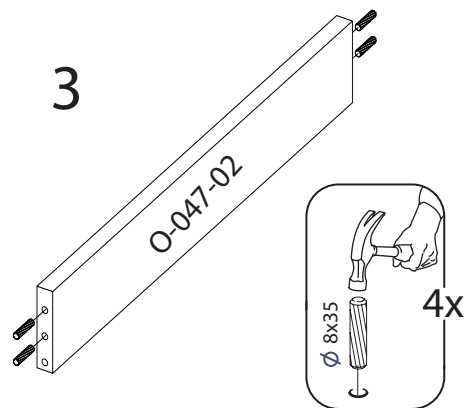
2



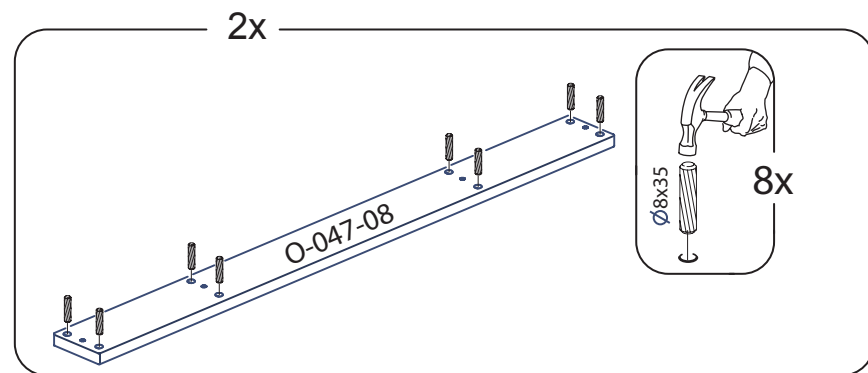
5



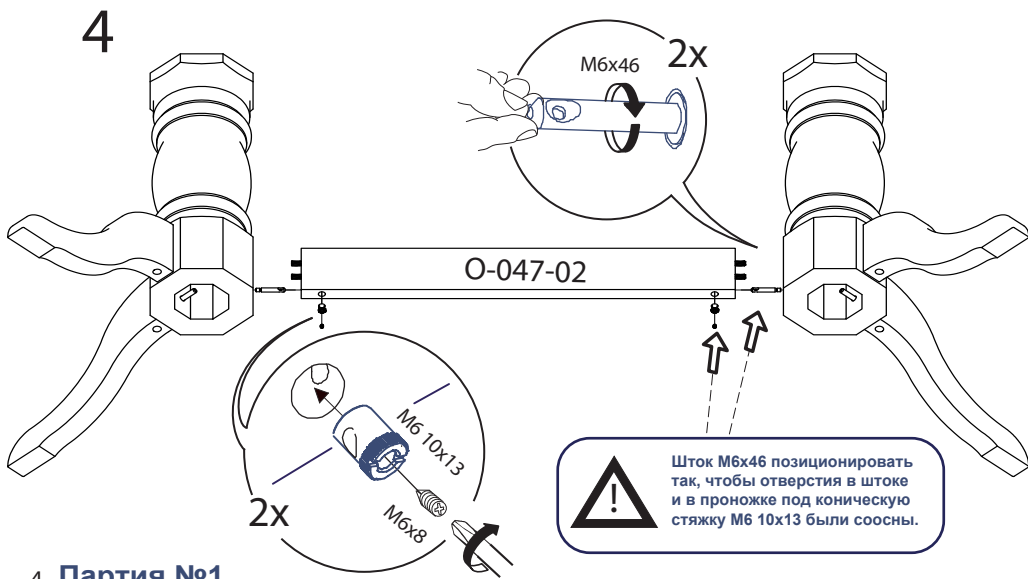
3



6



4



7

