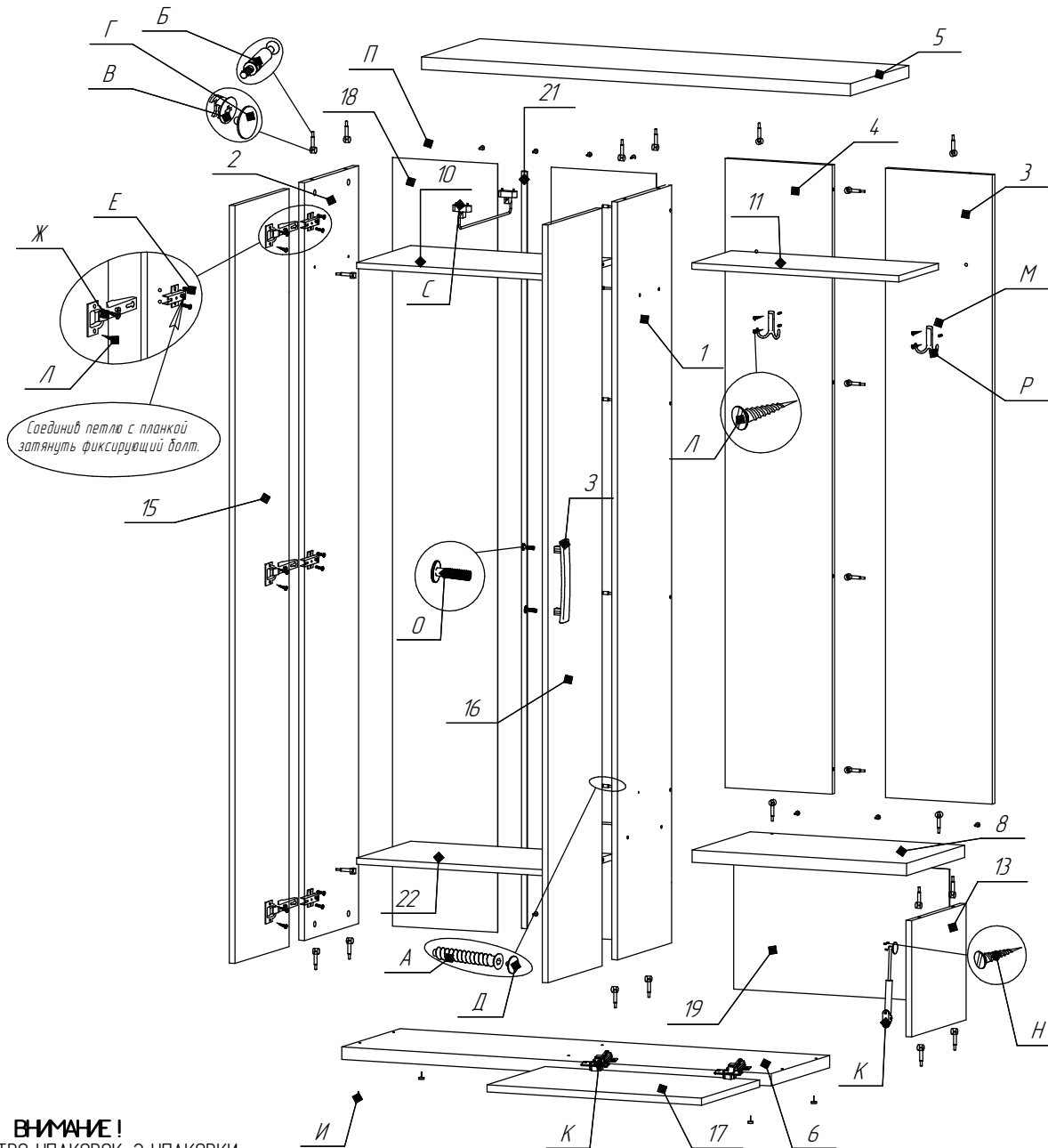
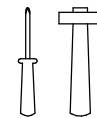


СХЕМА СБОРКИ 2-3437

ИНСТРУМЕНТ
ДЛЯ СБОРКИ



Поз.	Наименование	Обозначение	Габариты	кол.	уп. №
1	Стенка боковая	2-37-01	1956*340	1	2
2	Стенка боковая	2-37-02	1956*340	1	2
3	Стенка задняя	2-37-03	295*1624	1	1
4	Стенка задняя	2-37-04	297*1624	11	2
5	Верх	2-37-05	1196*365	1	1
6	Низ	2-37-06	1198*365	1	1
8	Горизонталь	2-37-08	598*364	1	1
10	Полка	2-37-10	567*340	1	1
11	Полка	2-37-11	577*247	1	1
13	Стенка боковая	2-37-13	300*340	1	2
15	Панель лицевая	2-37-15	1946*293	1	2
16	Панель лицевая	2-37-16	1946*293	1	2
17	Панель лицевая	2-37-17	591*290	1	1
18	Стенка задняя	2-37-18	1984*294	2	2
19	Стенка задняя	2-37-19	344*604	1	1
20	Зеркало	2-37-20	1944*240	1	2
21	Соединительная планка	2-37-21	1954	1	2
22	Полка	2-37-22	567*340	1	1

Фурнитура

Поз.	Наименование	Кол.	Эскиз
A	Евровинт	10	
Б	Соединительный болт	28	
В	Эксцентрик	28	
Г	Заглушка эксцентрика	16	
Д	Заглушка евровинта	8	
Е	Еврошуруп 6.3x13	16	
Ж	Петля наружная	6	
З	Ручка	3	
И	Подпятник	6	
К	Газлифт	1	
М	Пробка 5мм	4	
Л	Еврошуруп 4x16	20	
Н	Еврошуруп 3x13	5	
О	Винт 4x24	6	
П	Саморез с прессшайбой 4,2x16	29	
Р	Крючок	2	
С	Штанга неподвижная	1	
Т	Петля внутренняя	2	

ВНИМАНИЕ!

1. КОЛИЧЕСТВО УПАКОВОК: 2 УПАКОВКИ.
2. ДЕТАЛИ ПОЗ. 18, 19 ЗАФИКСИРОВАТЬ
САМОРЕЗАМИ ПОЗ. П.

Уважаемый покупатель!

Вся выпускаемая мебель, для удобства перевозки и сохранения внешнего вида, поставляется в разобранном виде, при этом упаковки с мебелью должны быть надежно защищены от сильных толчков, ударов, намокания и грязи.

При покупке мебели проверьте целостность упаковок и их количество. Упаковка с фурнитурой поставляется отдельно.

Перед сборкой изделия ознакомьтесь с инструкцией по сборке и эксплуатации, подготовьте необходимые инструменты (ключ евровинта находится в упаковке с фурнитурой). Мебель необходимо собирать на чистой, ровной поверхности желательно на ковре или плотной ткани.

Примечание. В процессе производства возможны незначительные изменения не ухудшающие качество мебели.

Ваша мебель прослужит Вам долгие годы, если Вы будете соблюдать несколько простых рекомендаций.

НЕ РЕКОМЕНДУЕМ

- " располагать изделие вблизи отопительных приборов (не ближе 50-70 см),
- " содержать изделие в сырых, холодных (ниже +2 С) помещениях,
- " проливать на поверхности большое количество воды,
- " передвигать, ударять, ронять на поверхности тяжелые, твердые предметы, чтобы не вызвать механических повреждений,
- " ставить на изделие горячие предметы,
- " применять при протирке изделия бытовые чистящие средства не предусмотренные для ухода за мебелью,
- " проливать на изделие кислоты, щелочи, растворители, спирт, одеколон и т.п.

РЕКОМЕНДУЕМ

- " при ослаблении крепежной фурнитуры во время эксплуатации мебели необходимо периодически подтягивать винты, шурупы, болты,
- " пыль с поверхностей удалять мягкой сухой тканью (фланель, плюш),
- " для освежения и очистки мебели от загрязнений рекомендуем использовать слабый спиртовой раствор или специальные средства для ухода за мебелью, можно также пользоваться небольшим количеством мыльного раствора с последующей протиркой сухой тканью.

ГАРАНТИИ ИЗГОТОВИТЕЛЯ

Претензии по комплектности, качеству и по отклонениям, при которых сборка изделия невозможна, должны предъявляться в магазин, где была приобретена мебель.

Претензии покупателей принимаются в течении гарантийного срока.

Дефекты деталей с механическими повреждениями возникшими при сборке или при самостоятельной транспортировке мебели, а также по дефектам возникшими при несоблюдении покупателем правил эксплуатации мебели, претензии не принимаются, а замена дефектных деталей осуществляется за дополнительную плату.

СРОК ГАРАНТИИ - 12 месяцев

СРОК СЛУЖБЫ МЕБЕЛИ - 10 лет

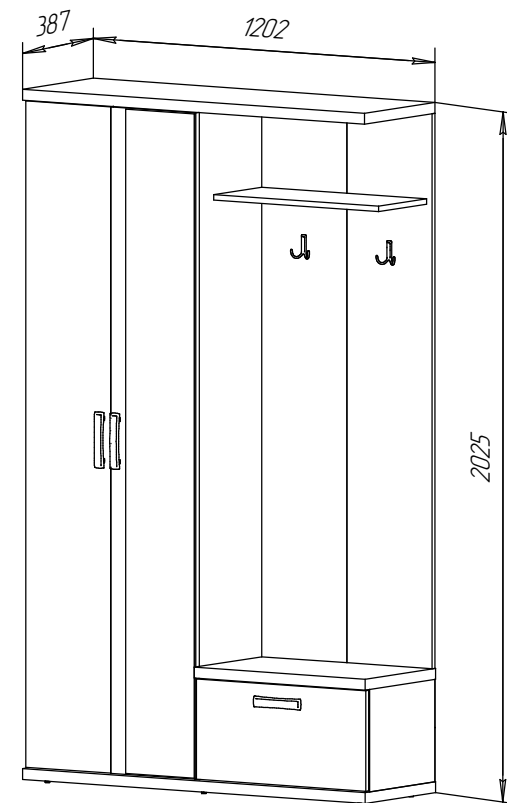
Мебель имеет ГИГИЕНИЧЕСКИЙ СЕРТИФИКАТ и СЕРТИФИКАТ СООТВЕТСТВИЯ нормативным документам согласно ГОСТ 19917-2014.

Спасибо за покупку!

ИП Шипицын Александр Николаевич

Россия, г. Курган, 640027, ул. Химмашевская, 7,
тел/факс (3522) 25-52-86, e-mail: fabrika.km@gmail.com

ИНСТРУКЦИЯ ПО СБОРКЕ И ЭКСПЛУАТАЦИИ



Прихожая "ДИАНА"
2-3437

Последовательность сборки

1. В детали поз. 1, 2, 5, 6, 8, 3 закрутить соединительные болты поз. Б.
2. К детали поз. 6 прибить подпятники поз. И.
3. К детали поз. 5 прикрутить штангу поз. С с помощью еврошурупов поз. Л.
4. Деталь поз. 10, 22 соединить с деталями поз. 1, 2, притянуть эксцентриками поз. В.
5. Деталь поз. 3 соединить с деталью поз. 4, притянуть эксцентриками поз. В.
6. Деталь поз. 8 соединить с деталями поз. 3, 4, притянуть эксцентриками поз. В.
7. Детали поз. 8, 4 соединить с деталью поз. 1, притянуть евровинтами поз. А.
8. Деталь поз. 13 соединить с деталью поз. 8, притянуть эксцентриком поз. В.
9. Деталь поз. 6 соединить с деталями поз. 1, 2, 13, притянуть эксцентриками поз. В.
10. Деталь поз. 5 соединить с деталями поз. 1, 2, 3, 4 притянуть эксцентриками поз. В.
11. Деталь поз. 11 соединить с деталями поз. 1, 3, 4, притянуть эксцентриками поз. В.
12. К деталям поз. 15, 16, 17 прикрутить петли поз. Ж с помощью еврошурупов поз. Л, закрепить еврошурупами поз. Е на деталях поз. 1, 2, 6.
13. К детали поз. 17 прикрутить петли поз. Т с помощью еврошурупов поз. Л, закрепить еврошурупами поз. Е на детали поз. 6.
14. На детали поз. 15, 16, 17 установить ручки поз. З с помощью винтов поз. О.
15. К деталям поз. 13, 17 прикрутить газлифт поз. К с помощью еврошурупов поз. Н.
16. В деталях поз. 3, 4 смонтировать пробки поз. М. Прикрутить крючки поз. Р с помощью еврошурупов поз. Л.
17. Детали поз. 18, 19 зафиксировать с обратной стороны изделия саморезами поз. П.