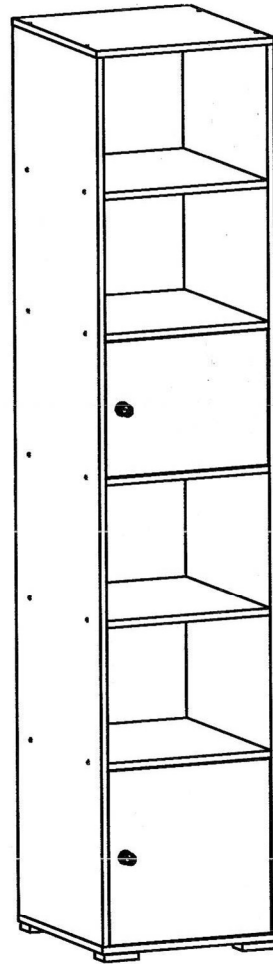


Джуниор, шкаф 440 комбинированный



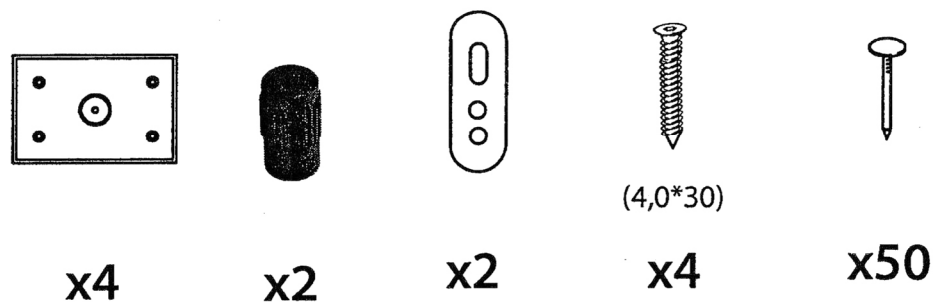
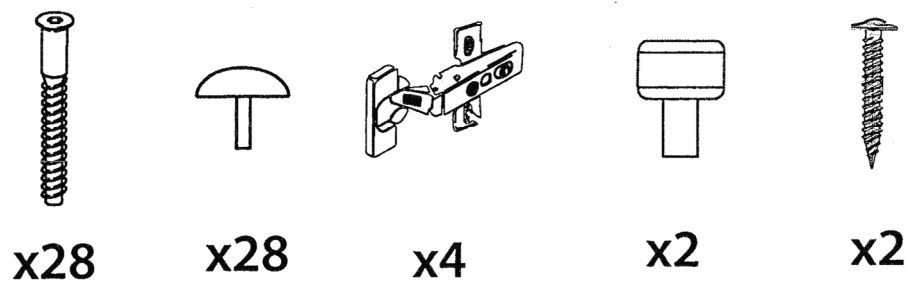
Ввиду усовершенствования технологии, изменения конструкции узлов или поступления новых комплектующих, возможны некоторые отклонения по сравнению с данной схемой.

Габариты 440*400*2100мм

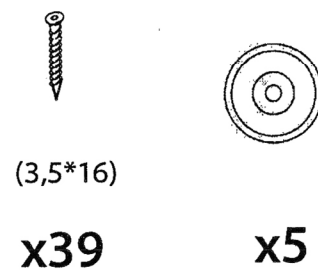
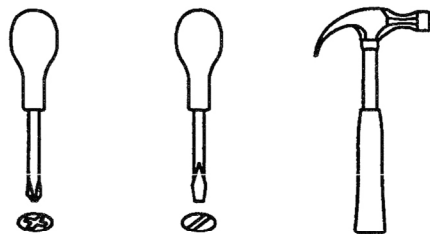
Спецификация на панели и профили

Поз.	Наименование	Кол-во	Готовая деталь	
			Длина	Ширина
1	Боковина	1	2048	400
2	Боковина	1	2048	400
3	Крыша	1	440	400
4	Дно	1	440	400
5	Горизонт	2	406	400
6	Горизонт	3	406	400
7	Дверь	1	402	402
8	Дверь	1	308	402
9	Стенка задняя	1	1319	434
10	Стенка задняя	1	757	434

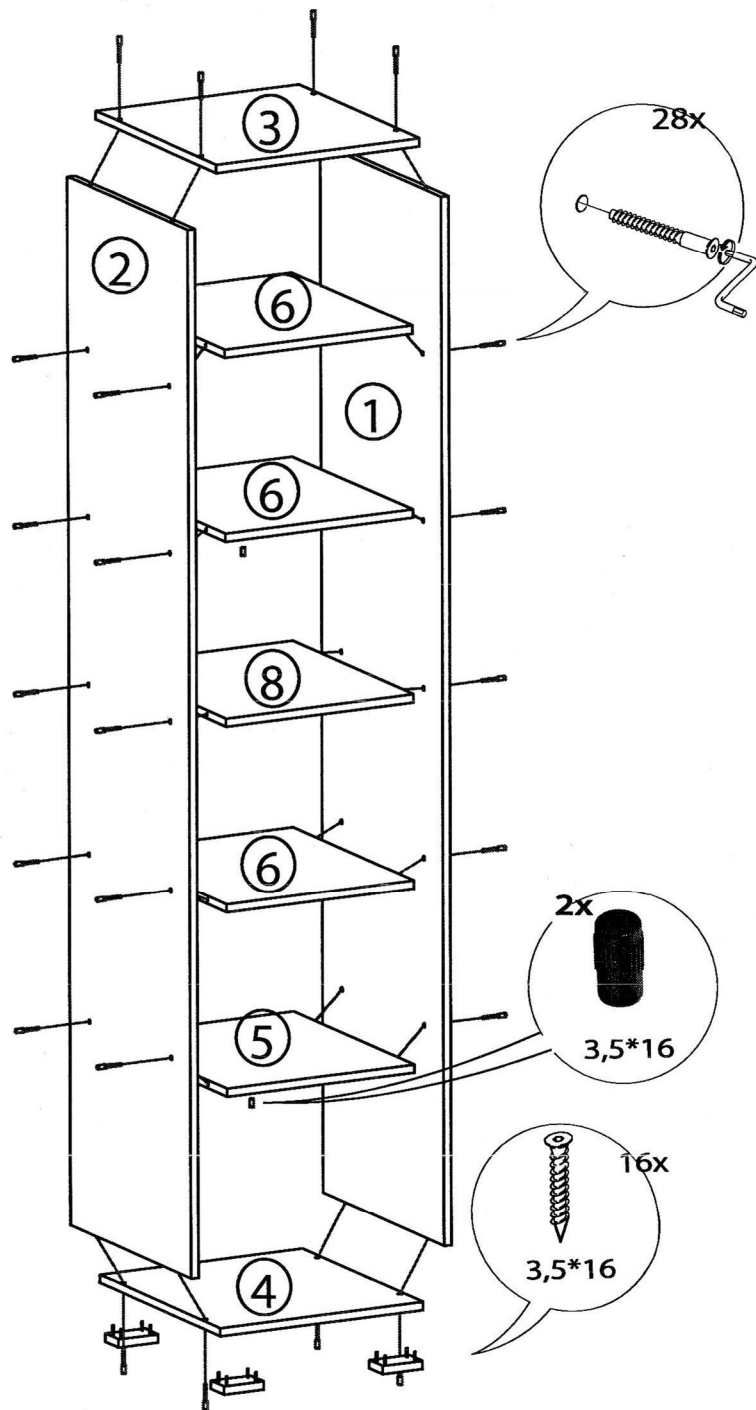
Необходимая фурнитура:



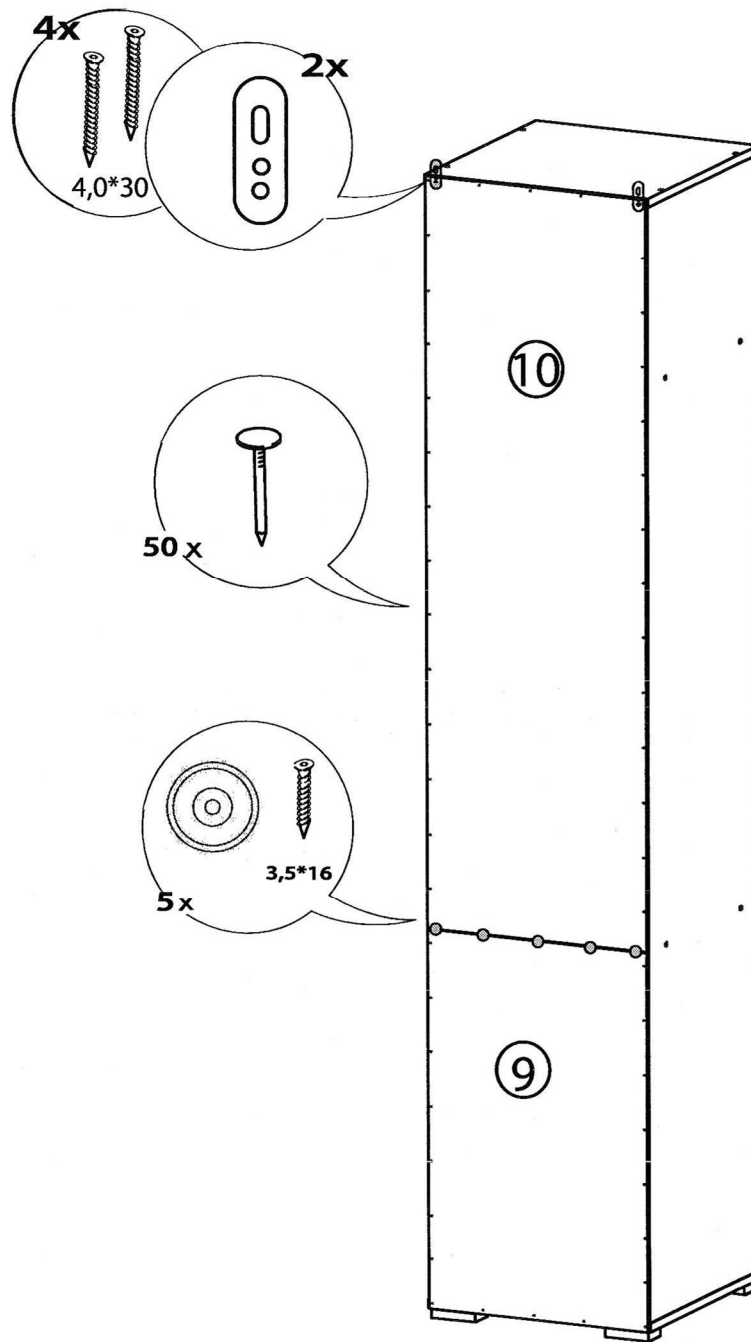
Инструменты необходимые для сборки:



1



2



Перед установкой ДВП добиться равенства диагоналей каркаса.

3

