

Электра- 6654 д Шкаф навесной 1200



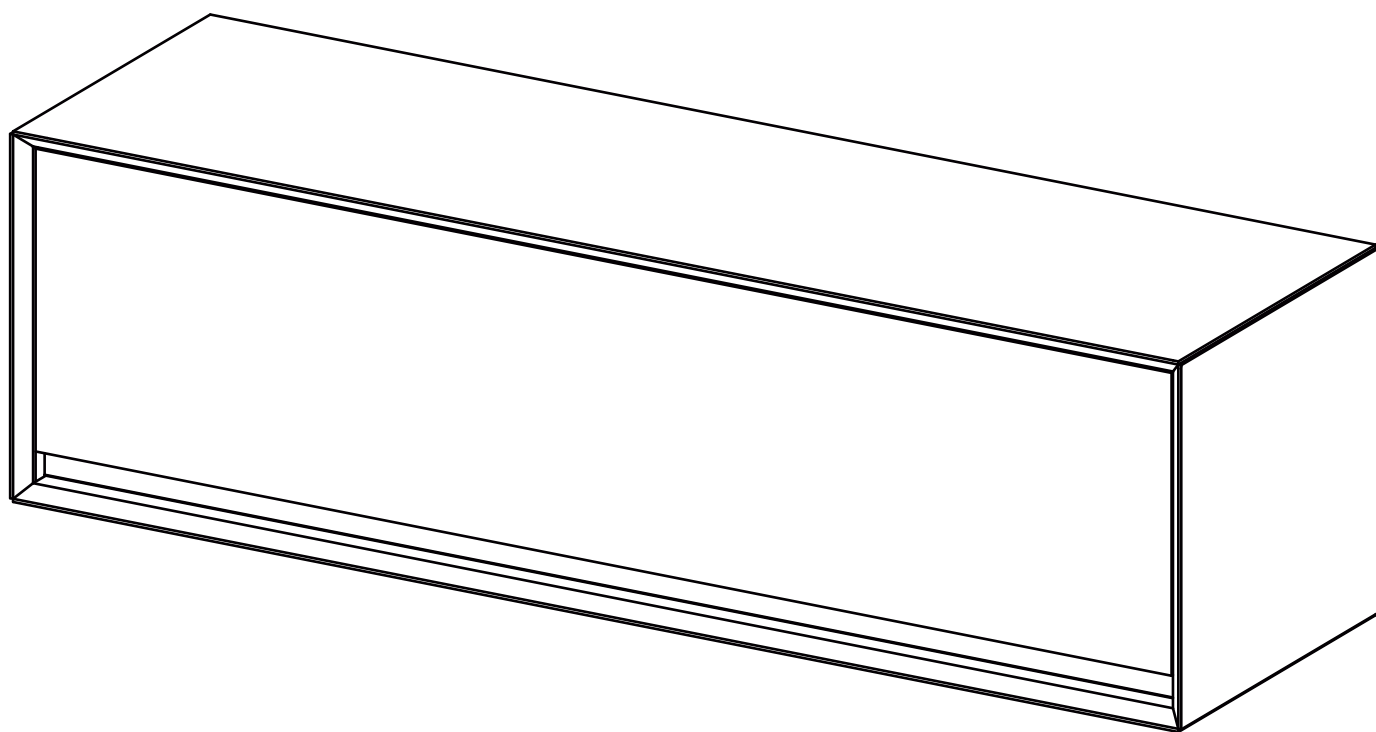
1200

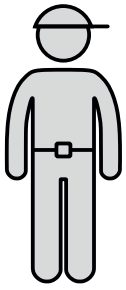


350

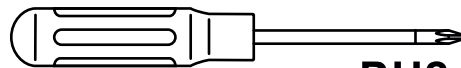
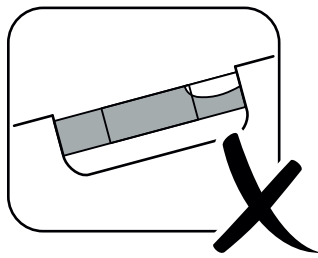
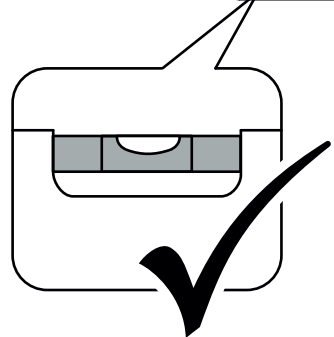
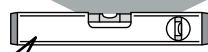
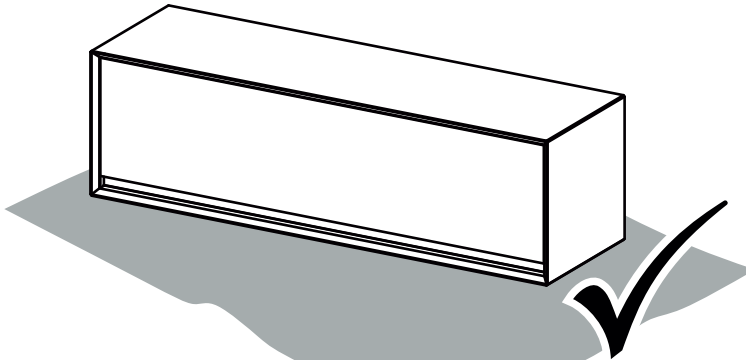
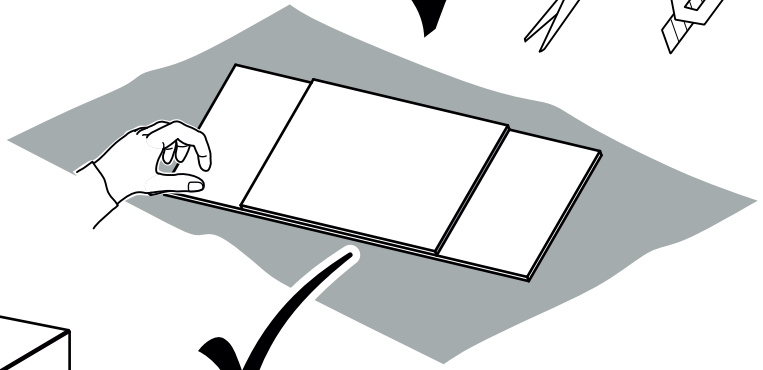
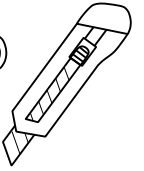


350

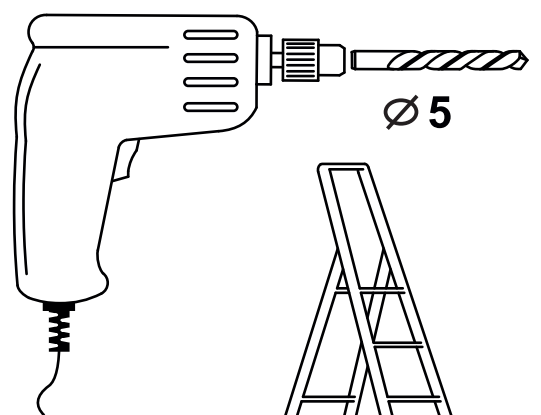
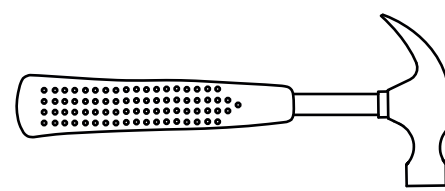
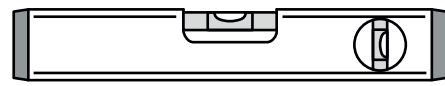
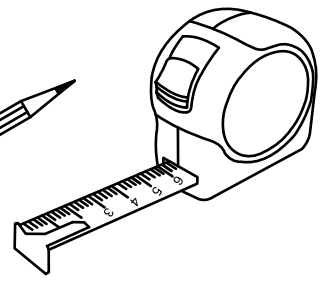
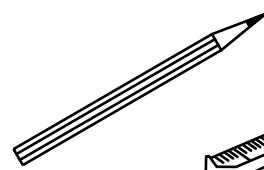




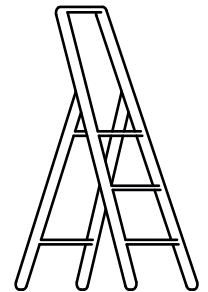
60 min

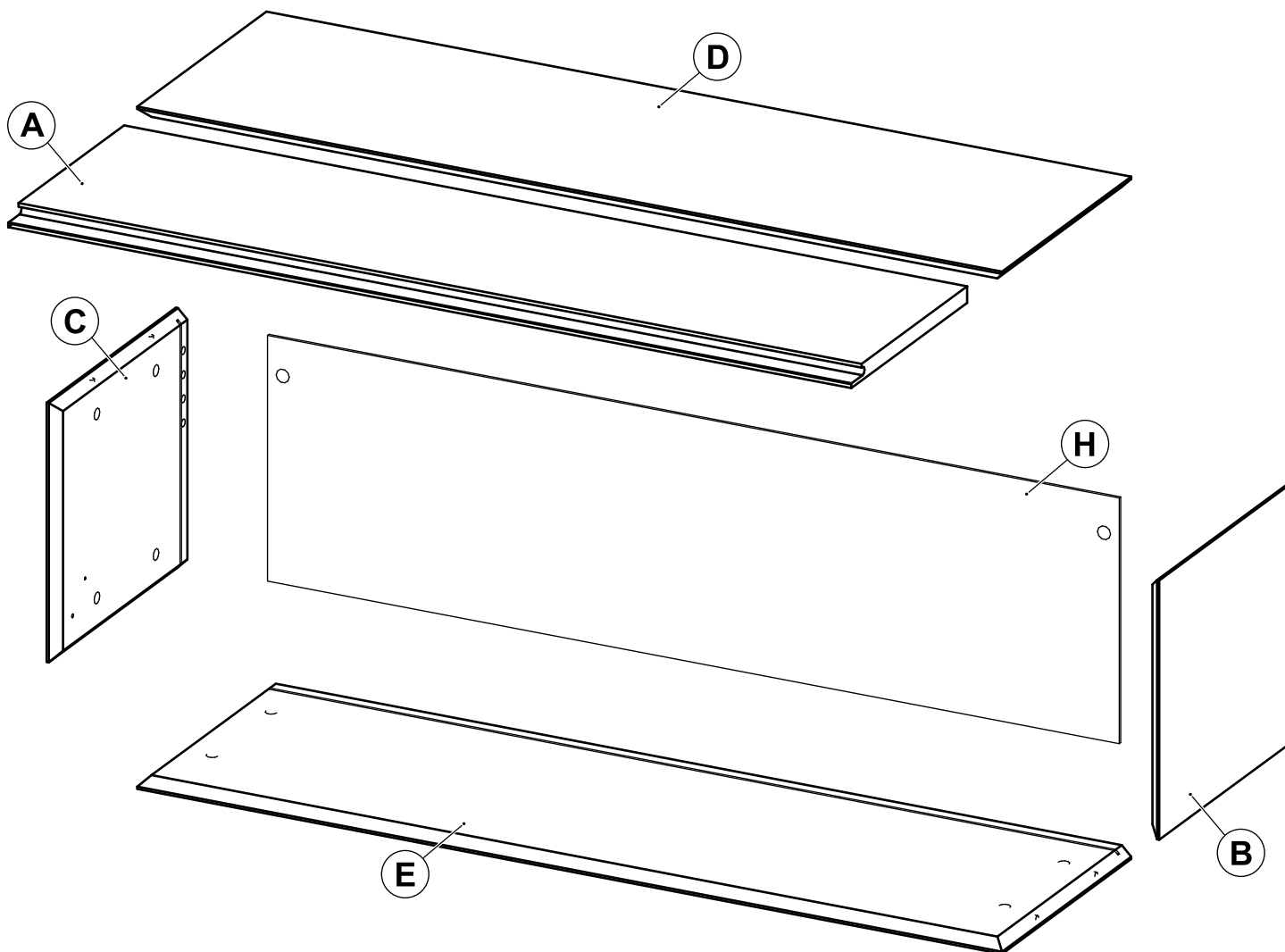


PH2



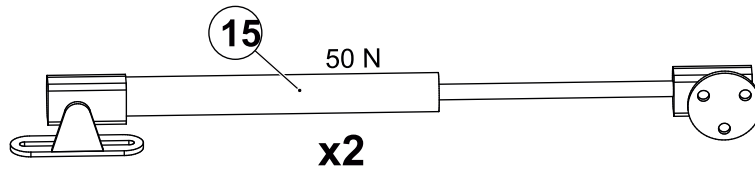
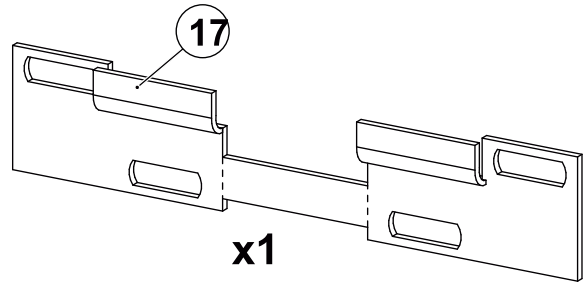
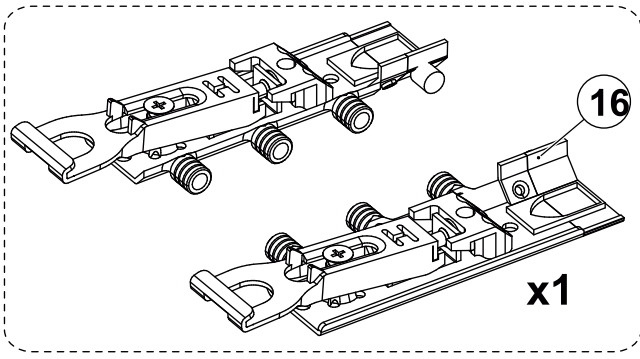
Ø 5



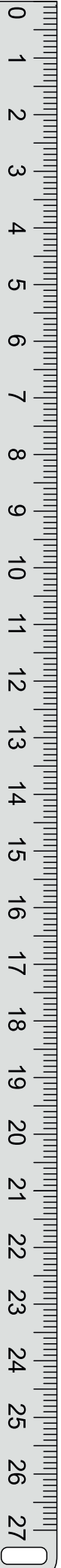
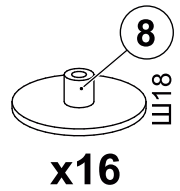
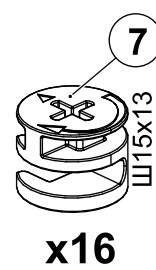
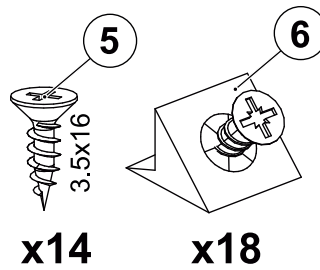
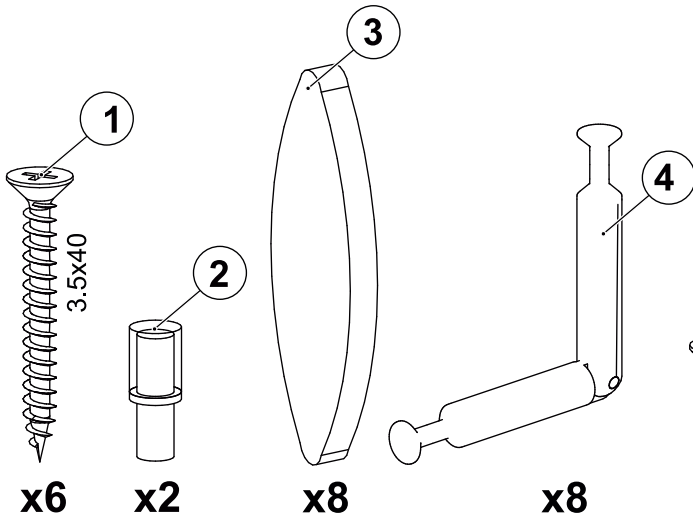
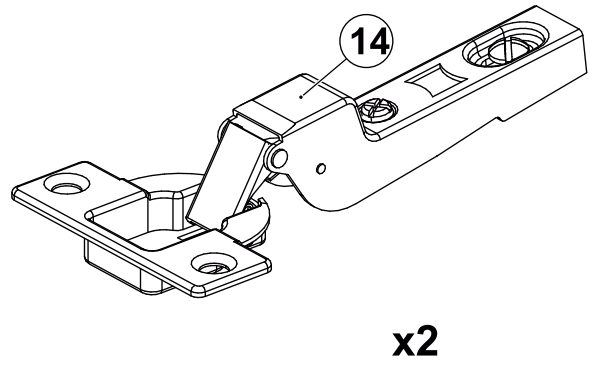
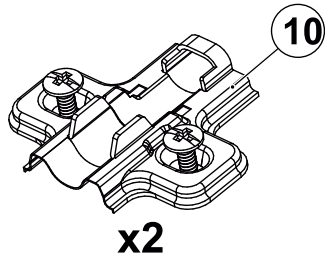
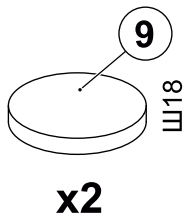


поз.	наименование детали	№ упак.	шт.	Д, мм.	Ш, мм.	Т, мм.
А	Дверь	1	1	1164	312	22
В	Стенка вертикальная правая	1	1	344	350	16
С	Стенка вертикальная левая	1	1	344	350	16
Д	Горизонт верхний	1	1	1194	350	16
Е	Горизонт нижний	1	1	1194	350	16
Н	Задняя стенка ХДФ	1	1	1176	326	4
	Фурнитура	1	1			

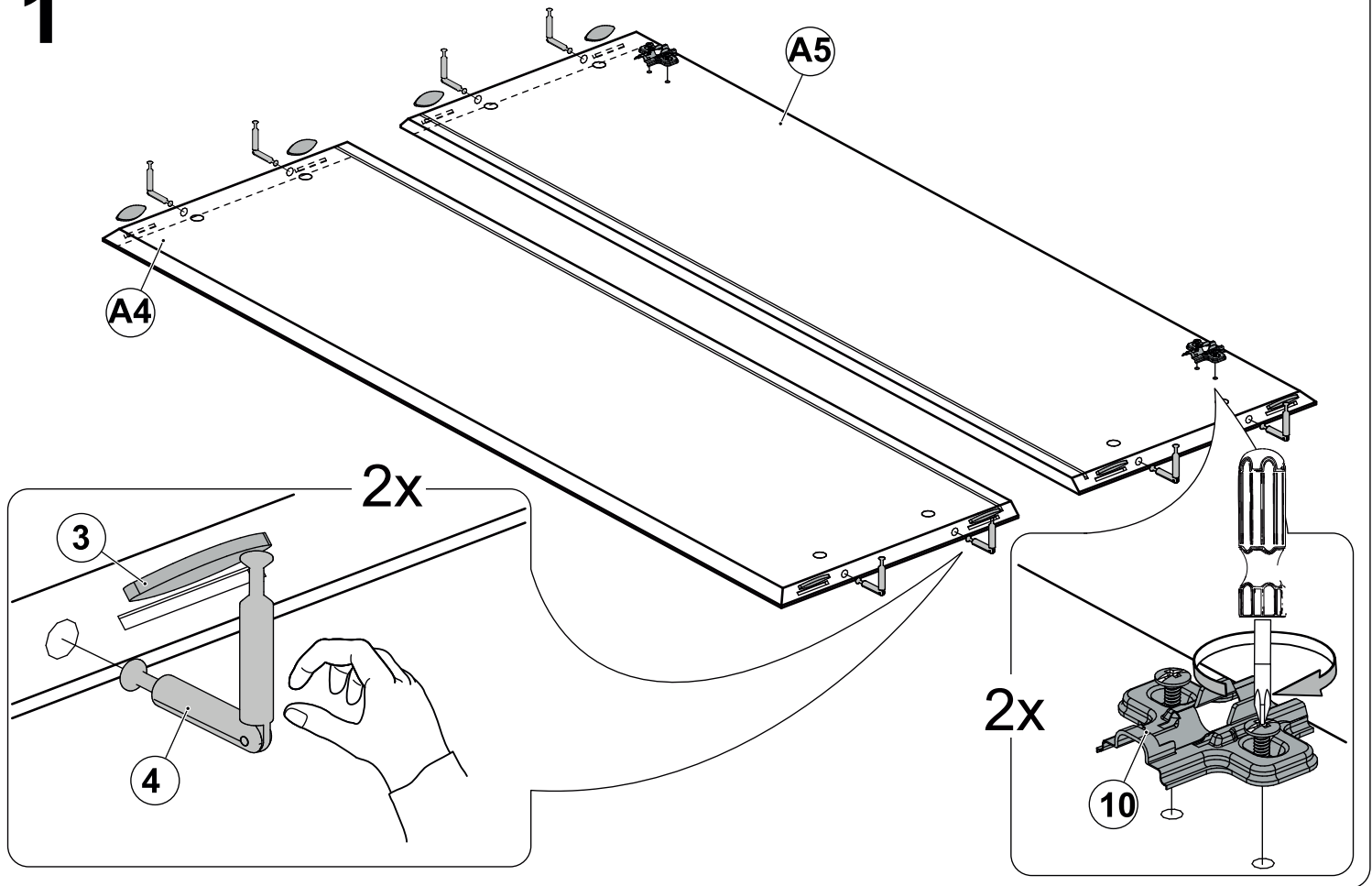
1 : 2



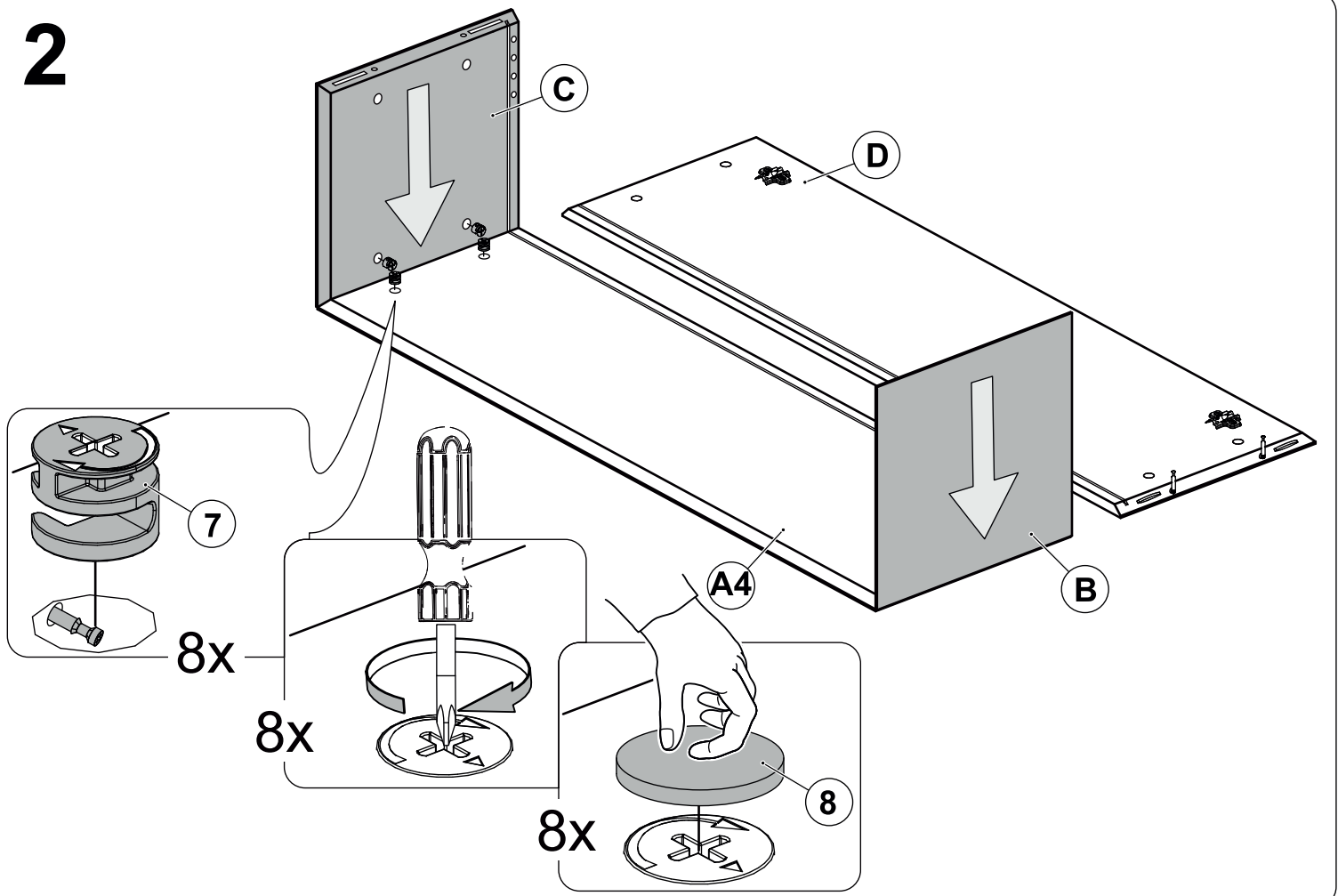
1 : 1



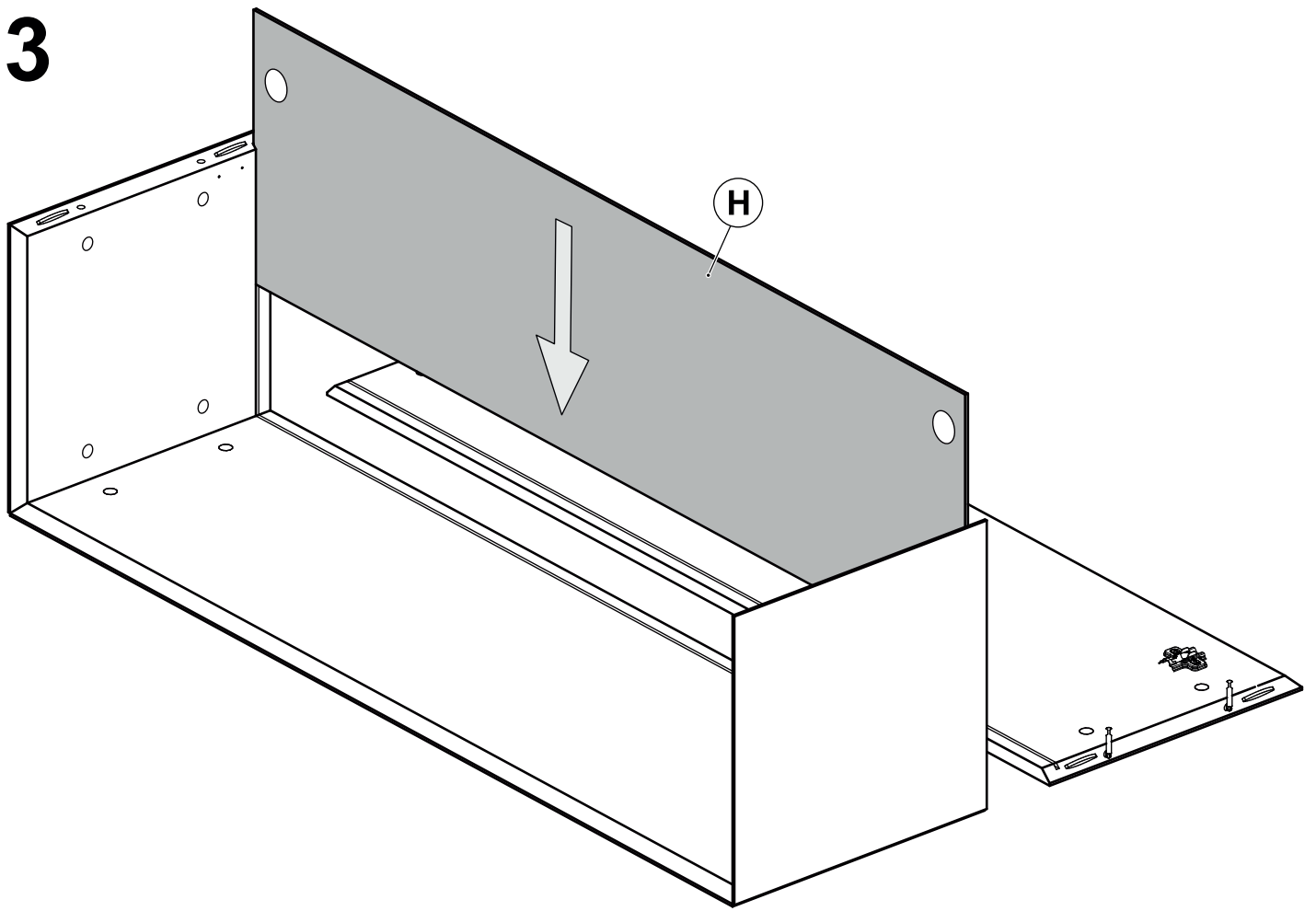
1



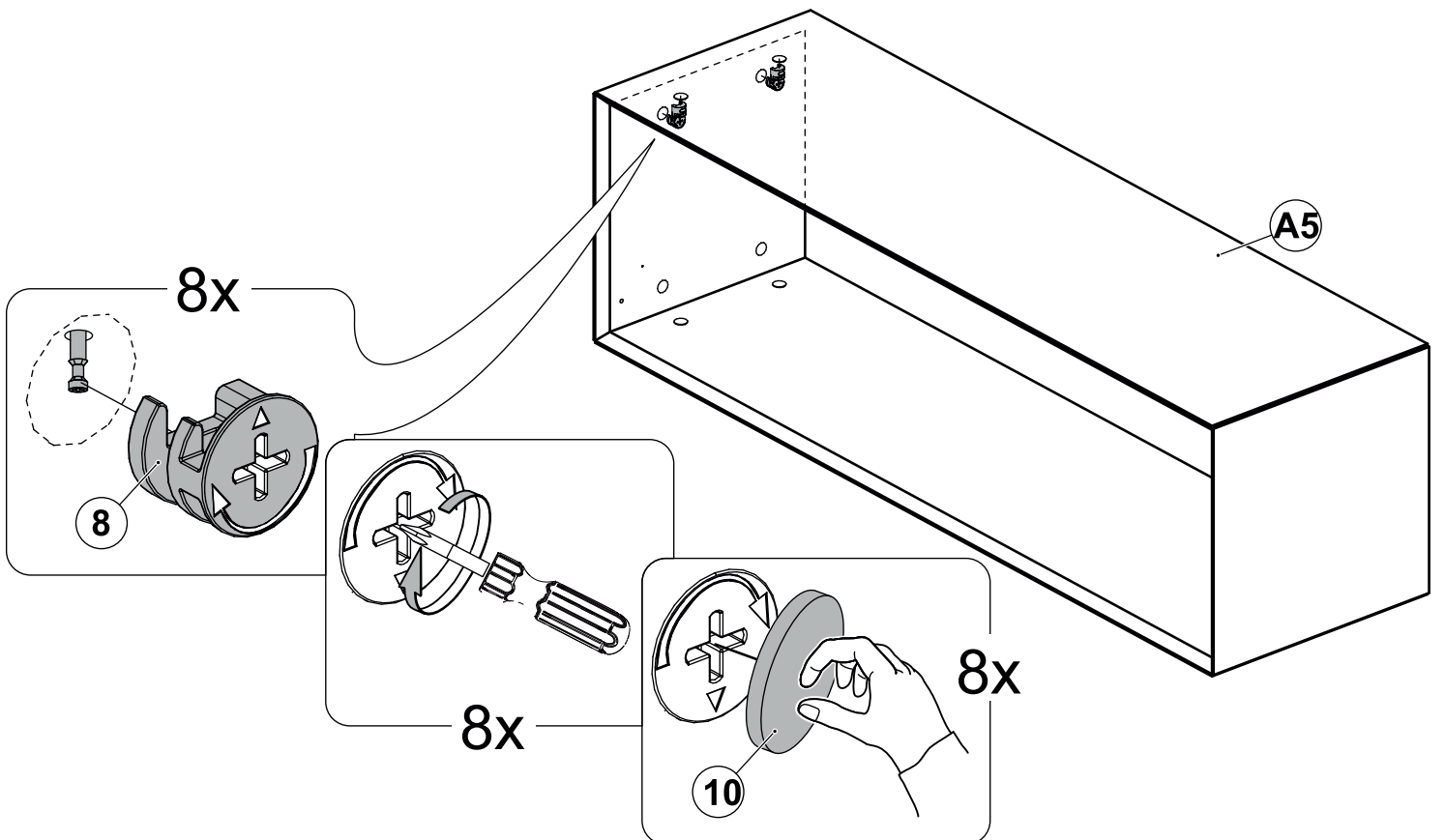
2



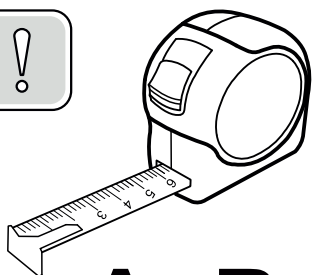
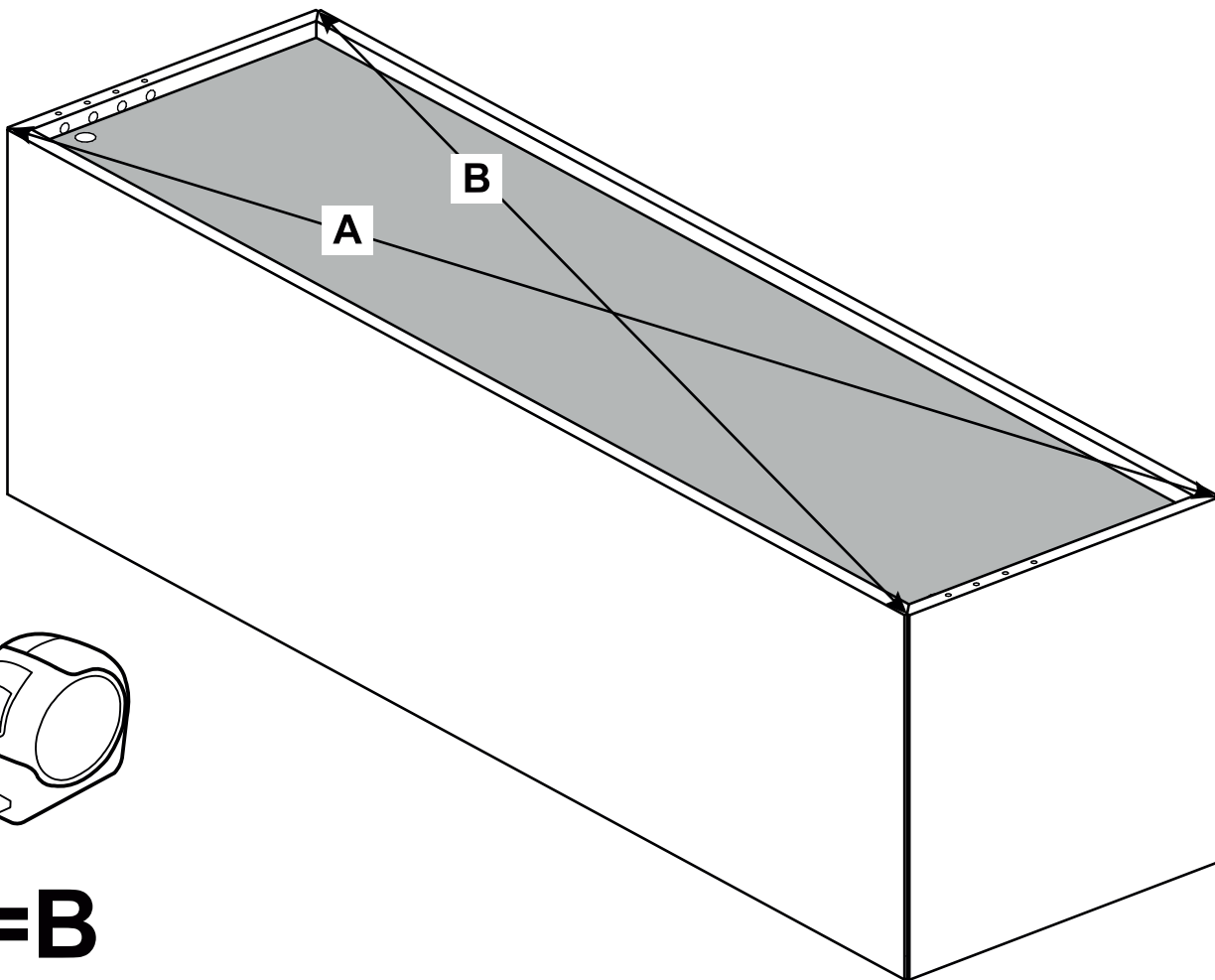
3



4

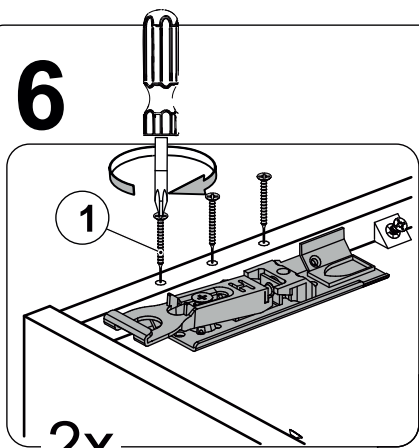


5

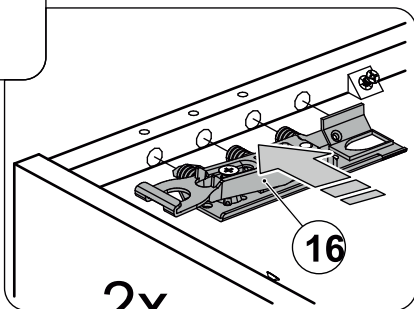


A=B

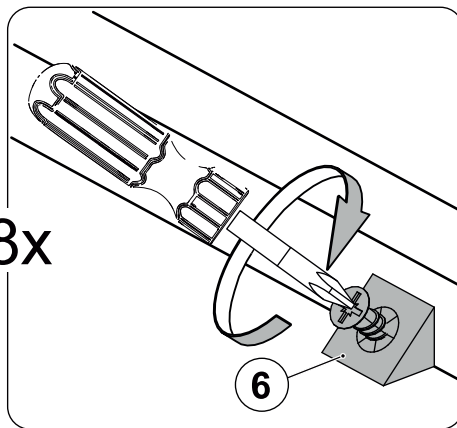
6



2x

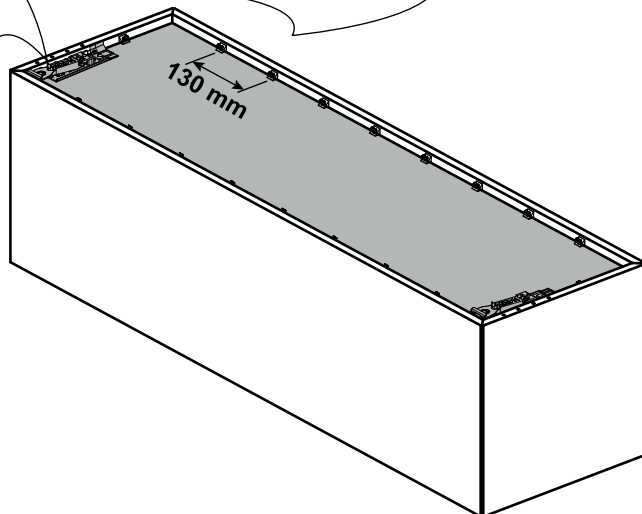


2x

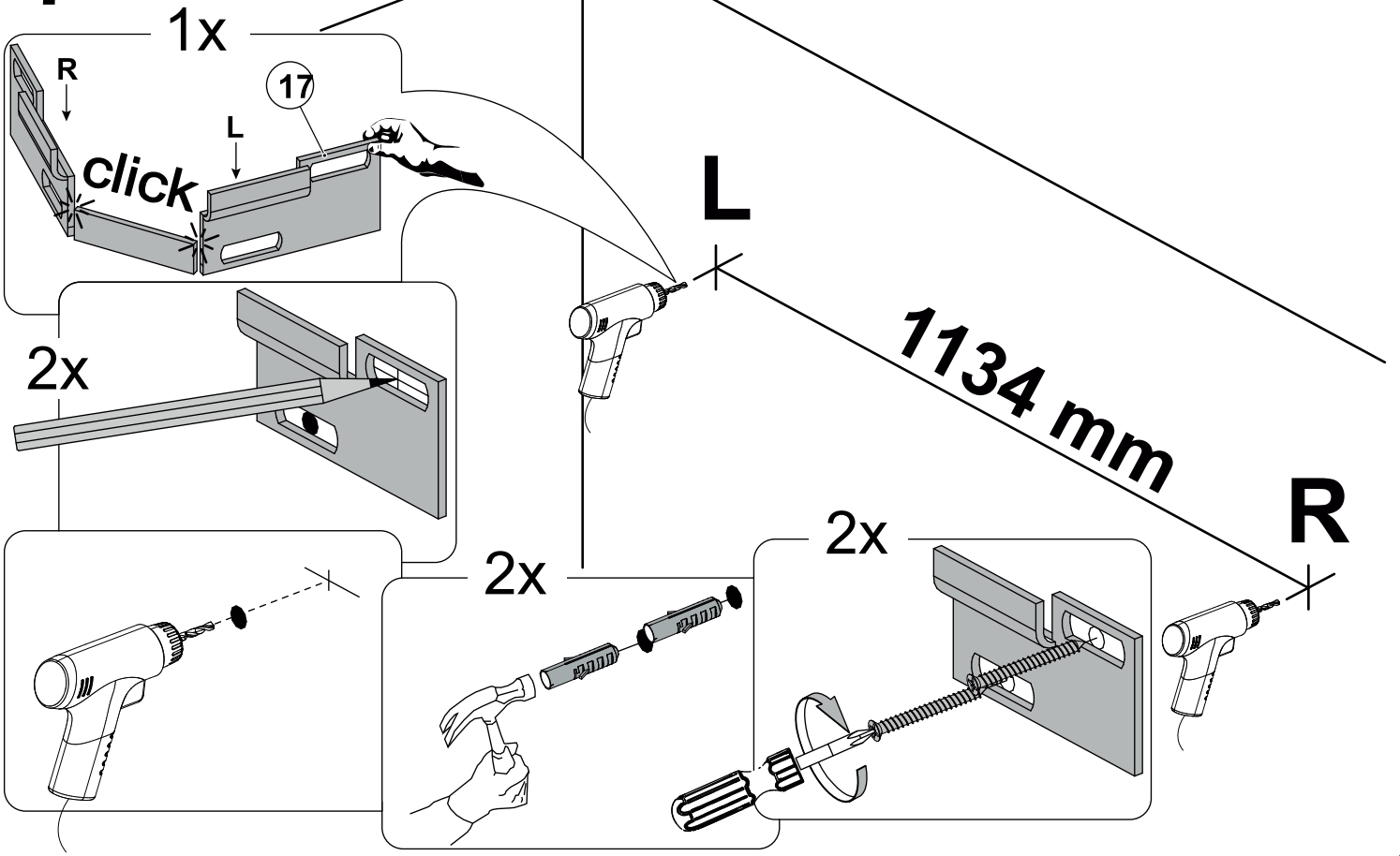


18x

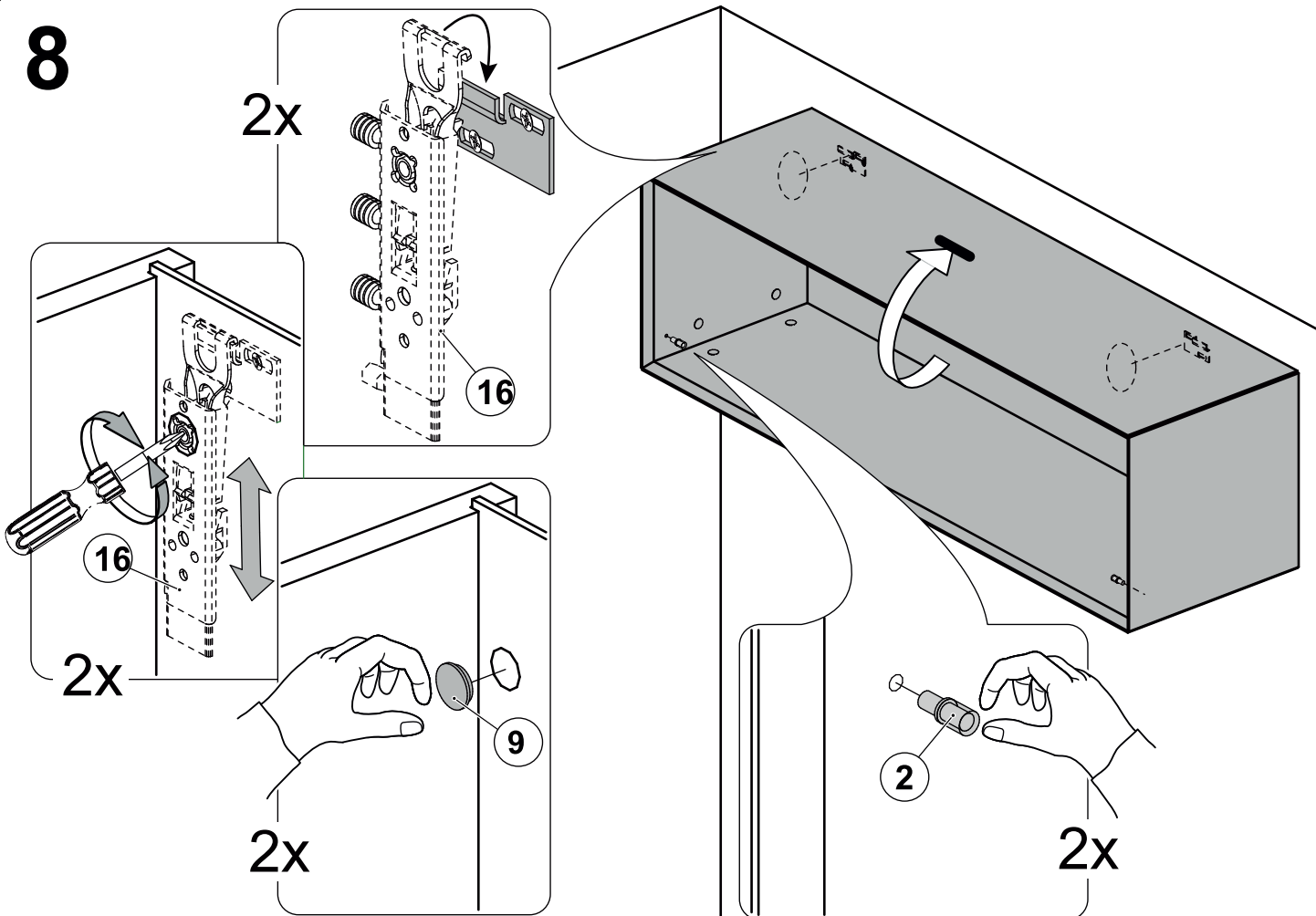
6



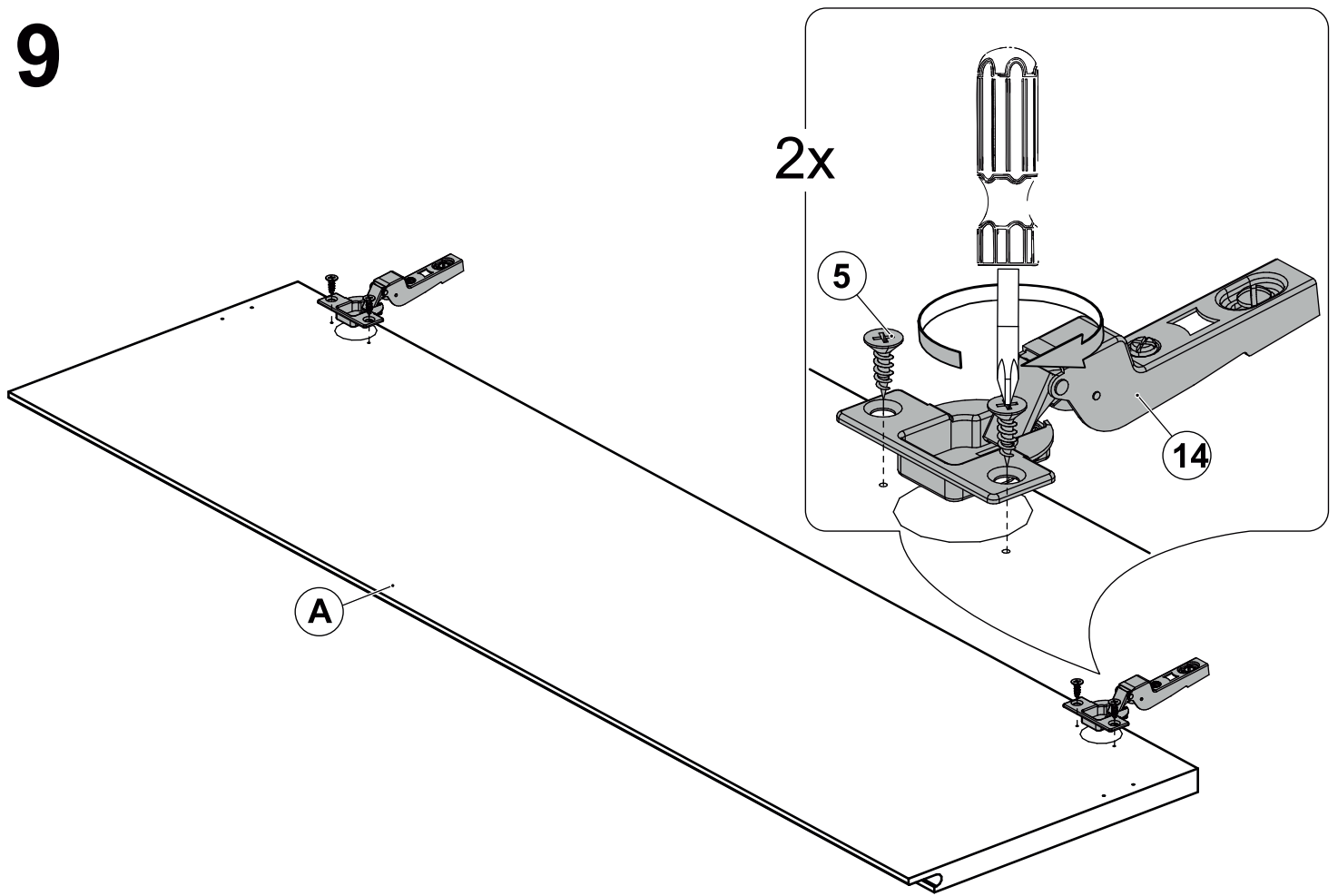
7



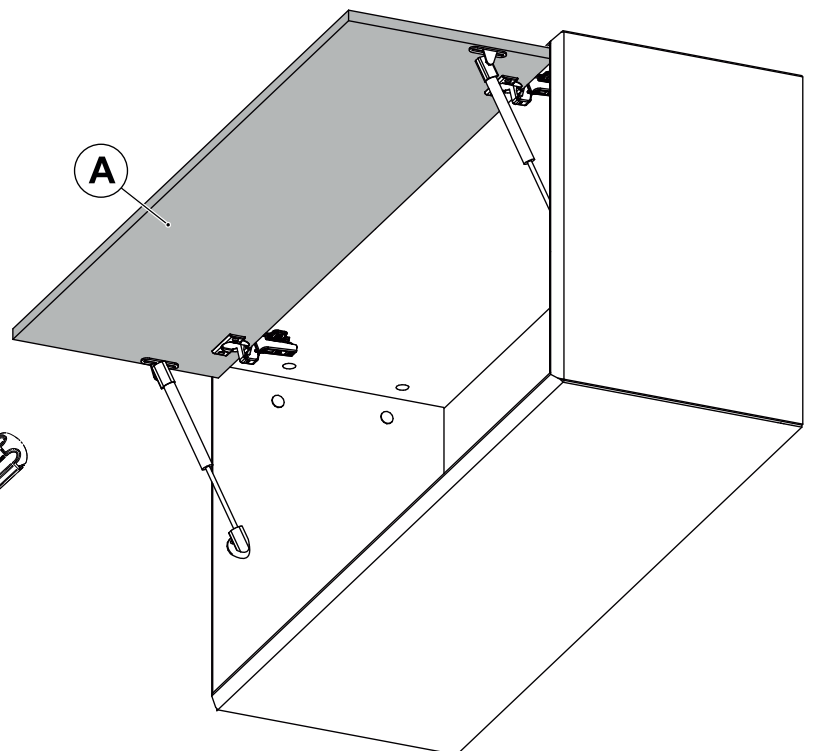
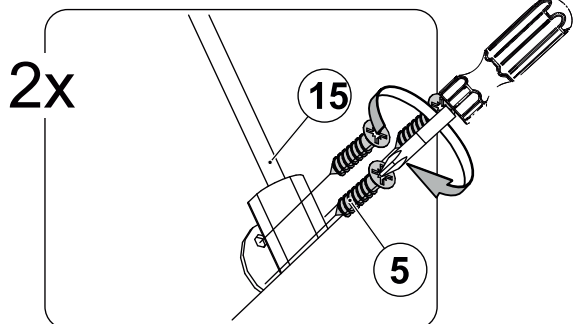
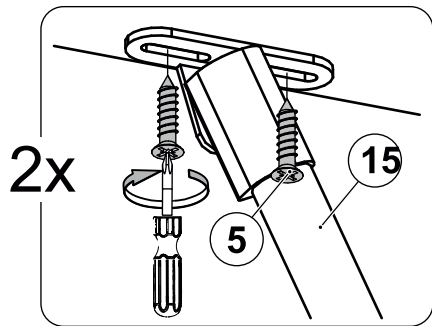
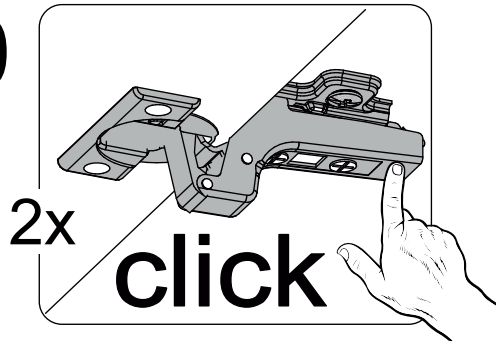
8



9

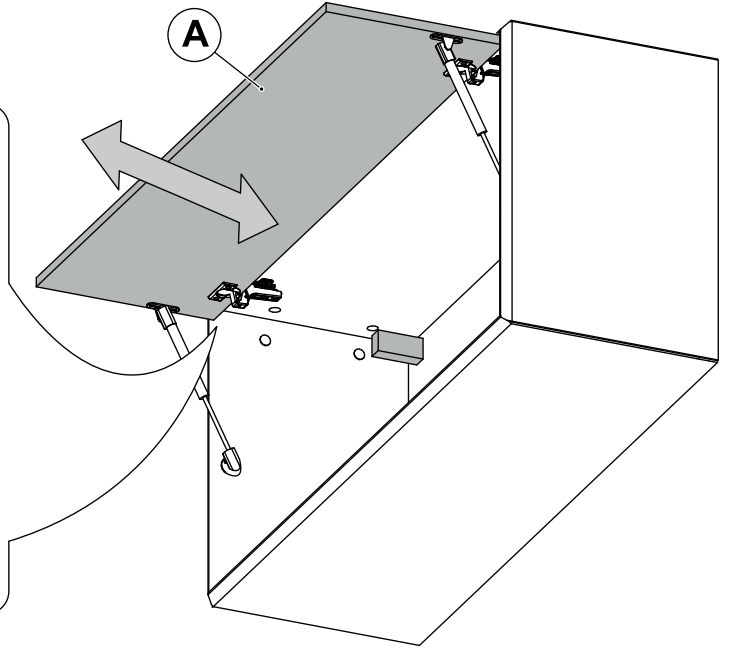
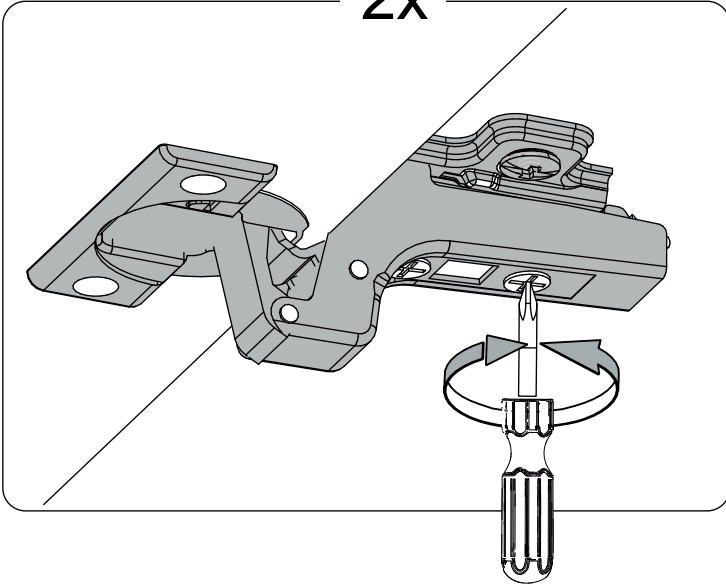


10

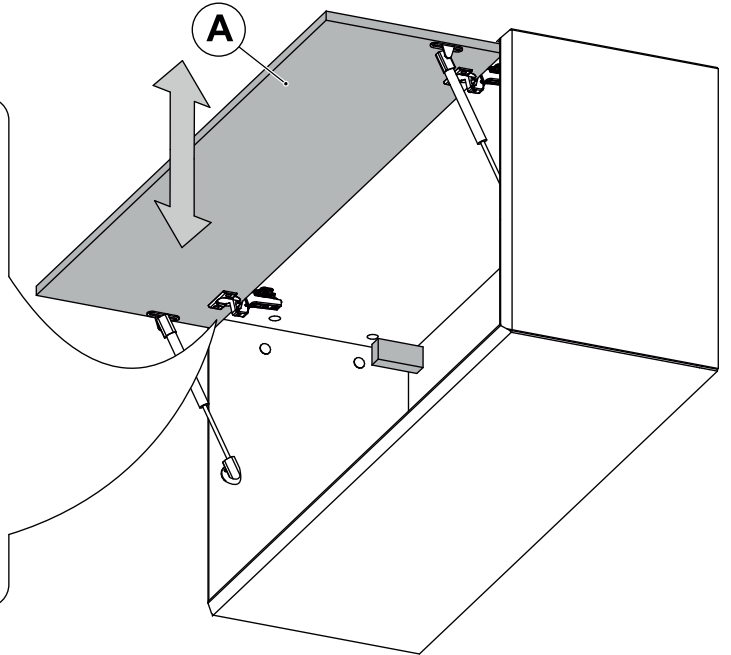
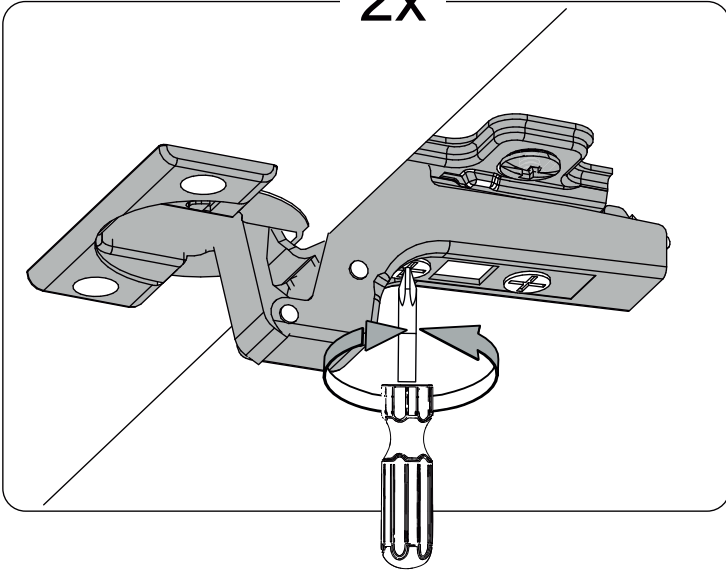


11

2x



2x



2x

