


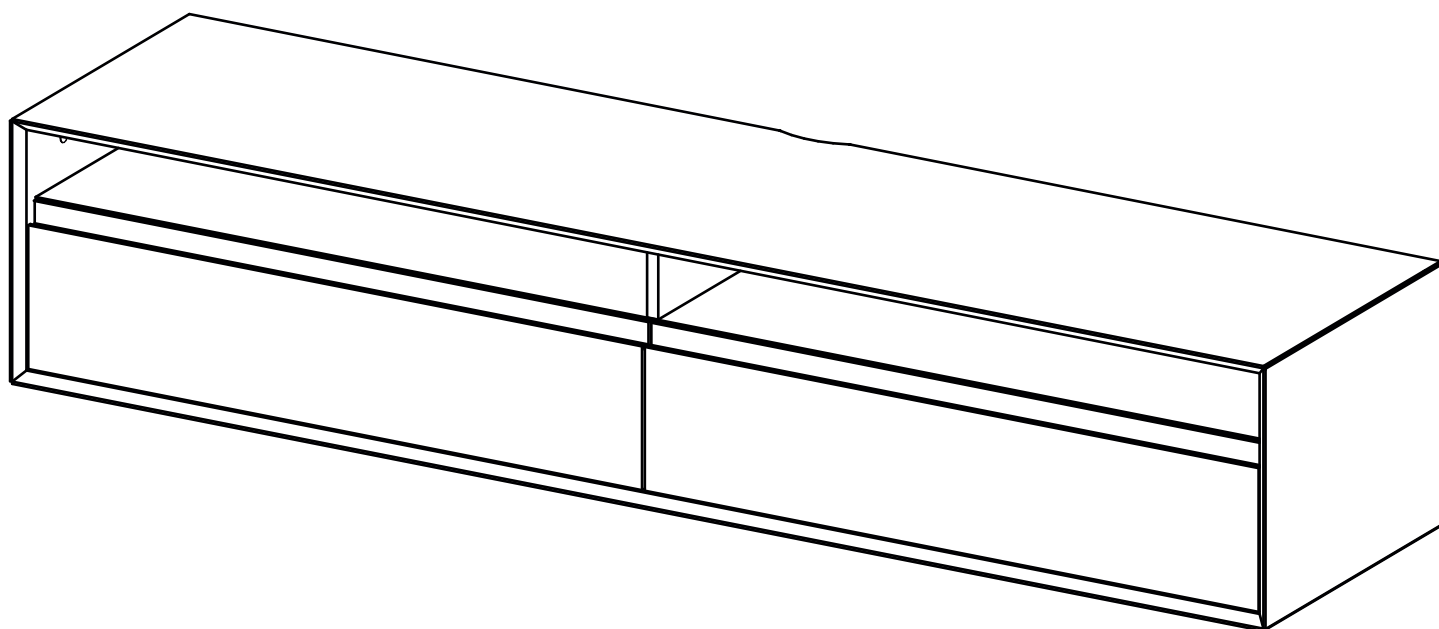
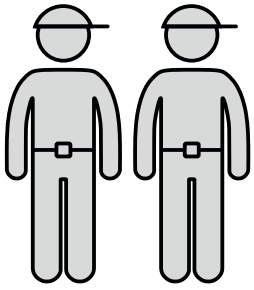


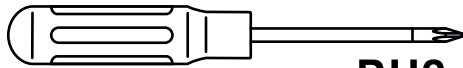
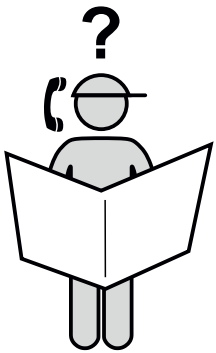
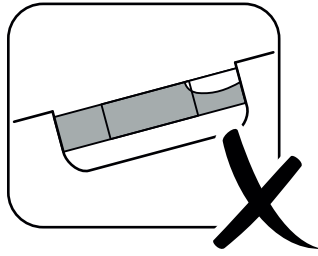
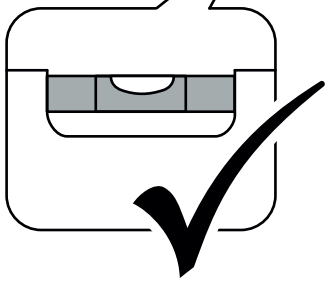
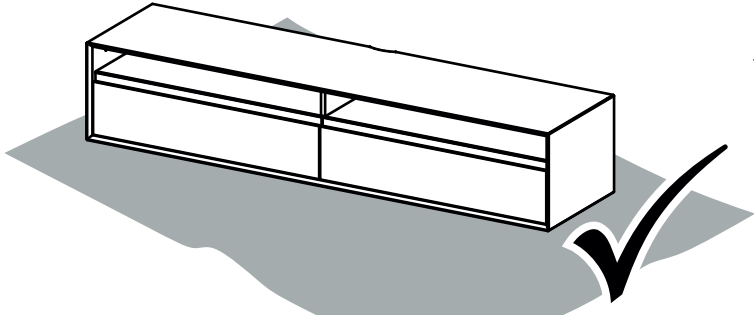
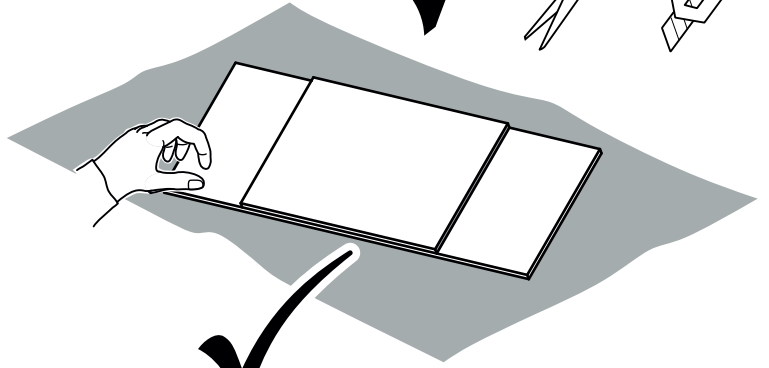
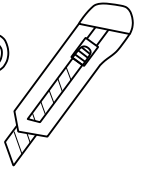
# Электра-6651 д Тумба ТВ 1800

	1800
	350
	440

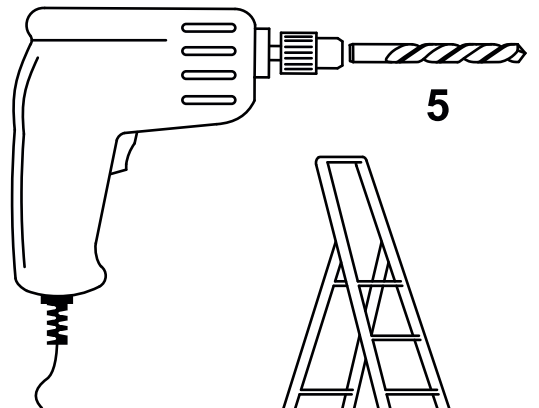
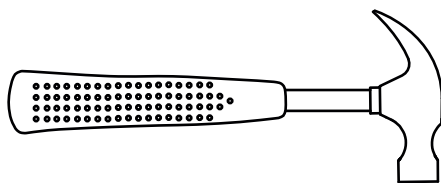
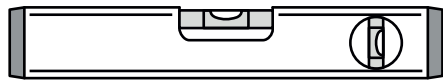
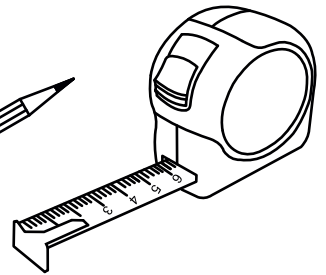
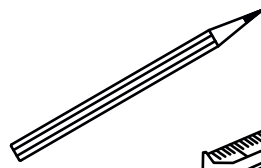




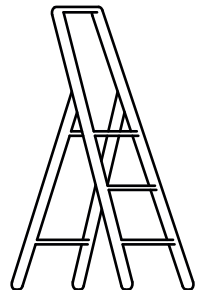
120 min

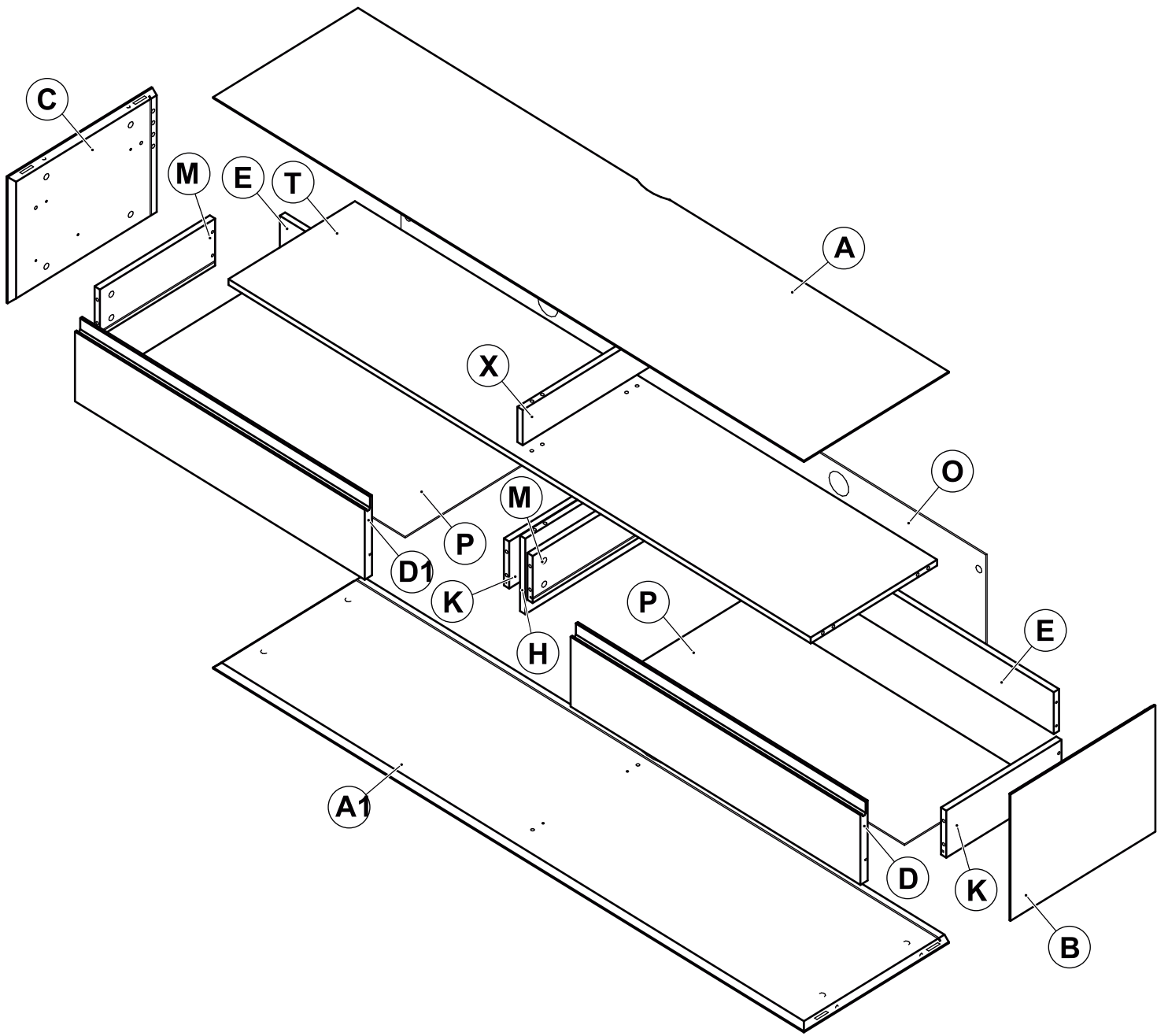


PH2



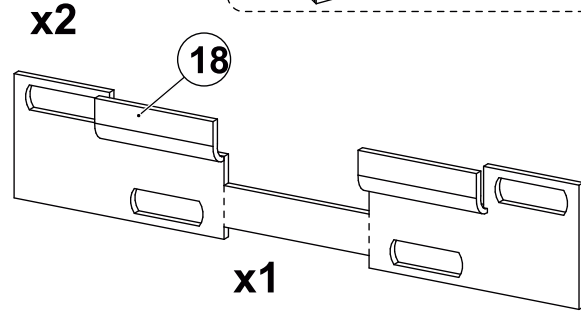
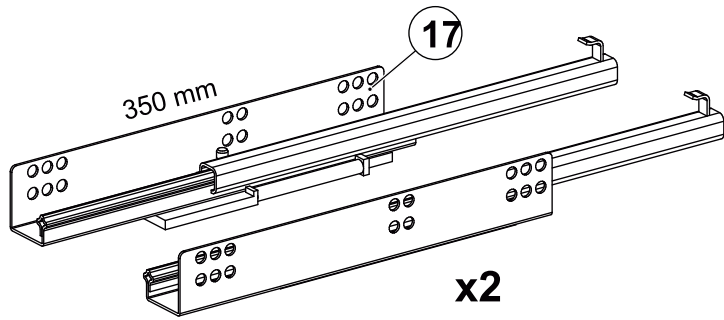
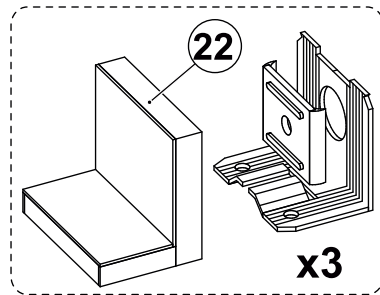
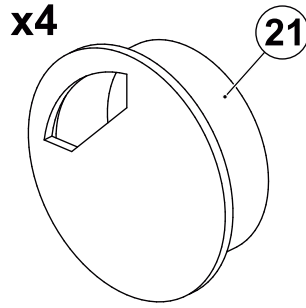
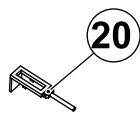
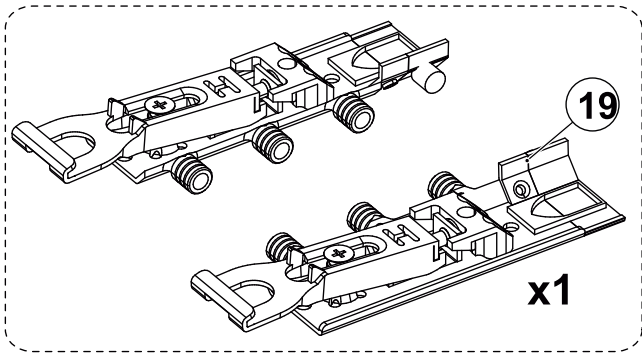
5



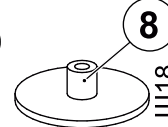
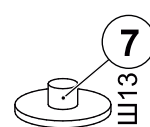
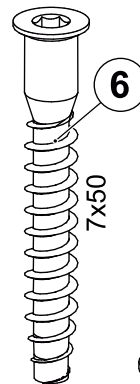
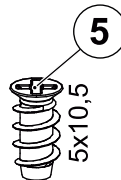
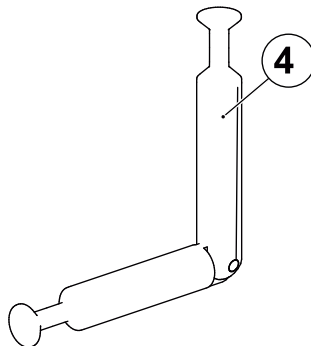
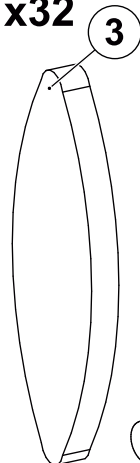
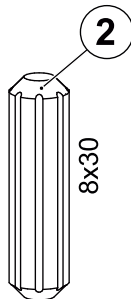
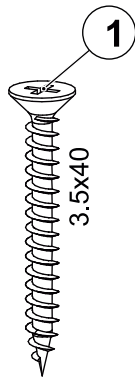
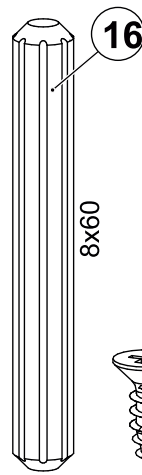
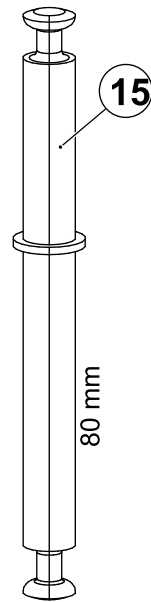
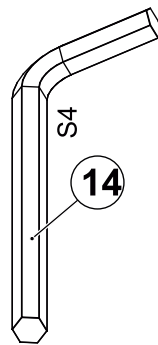
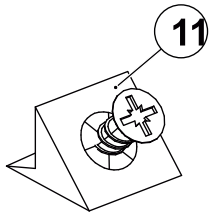
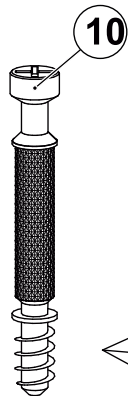
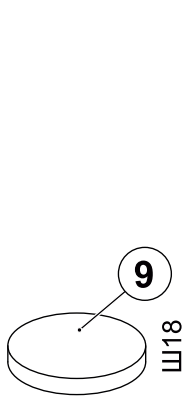


поз.	наименование детали	№ упак.	шт.	Д, мм.	Ш, мм.	Т, мм.
А	Горизонт верхний	2	1	1794	440	16
А1	Горизонт нижний	2	1	1794	440	16
В	Стенка вертикальная правая	2	1	344	440	16
С	Стенка вертикальная левая	2	1	344	440	16
Д	Фасад ящика правый	1	1	880	218	22
Д1	Фасад ящика левый	1	1	880	218	22
Е	Задняя панель ящика	1	2	834	114	16
Н	Перегородка	2	1	206	383	16
К	Боковина ящика правая	1	2	350	128	16
М	Боковина ящика левая	1	2	350	128	16
О	Задняя стенка ХДФ	2	1	1776	326	4
Р	Дно ящика ХДФ	1	2	848	356	4
Т	Горизонт	2	1	1768	384	16
Х	Перегородка	2	1	383	96	16
	Фурнитура	1	1			

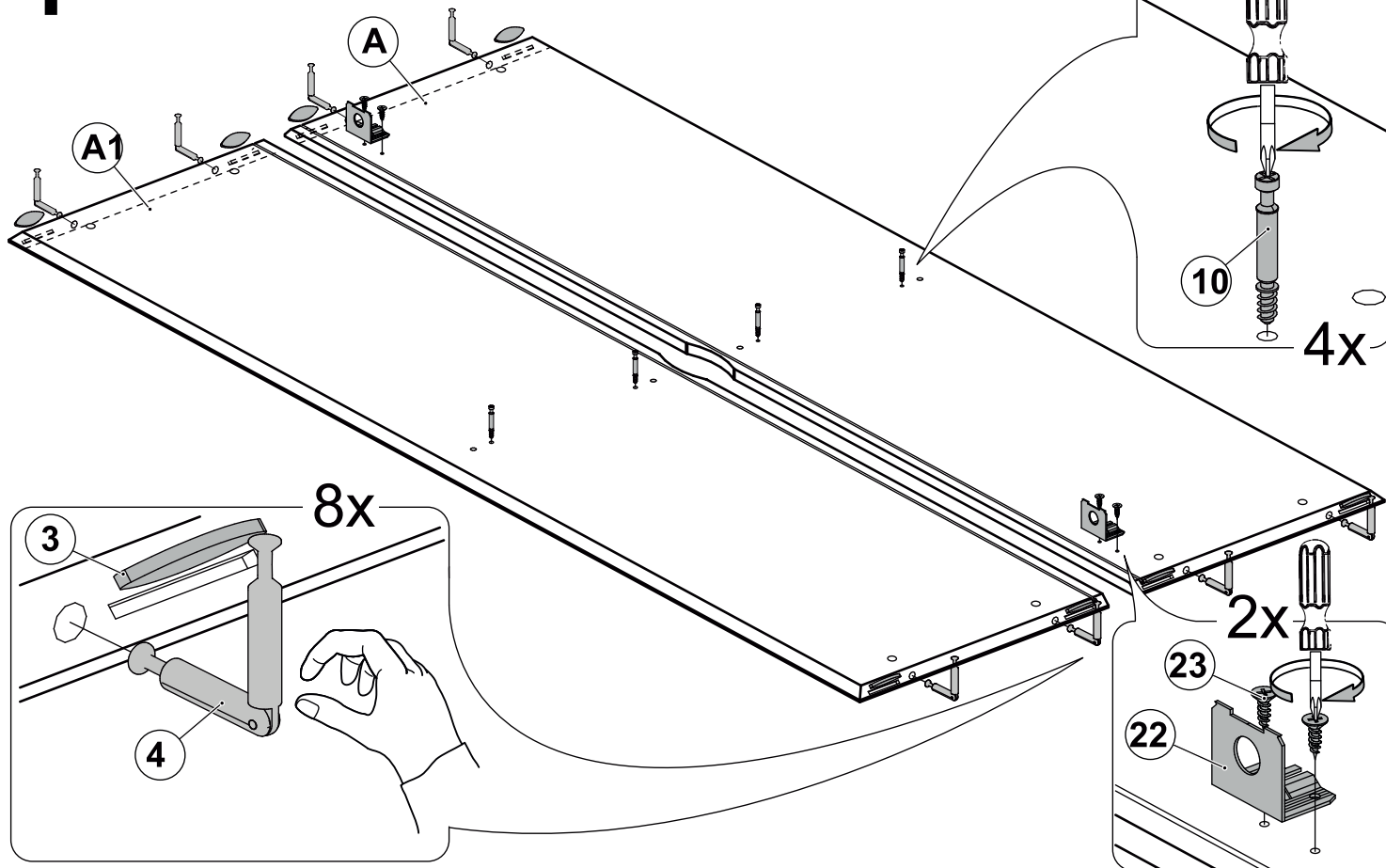
1 : 2



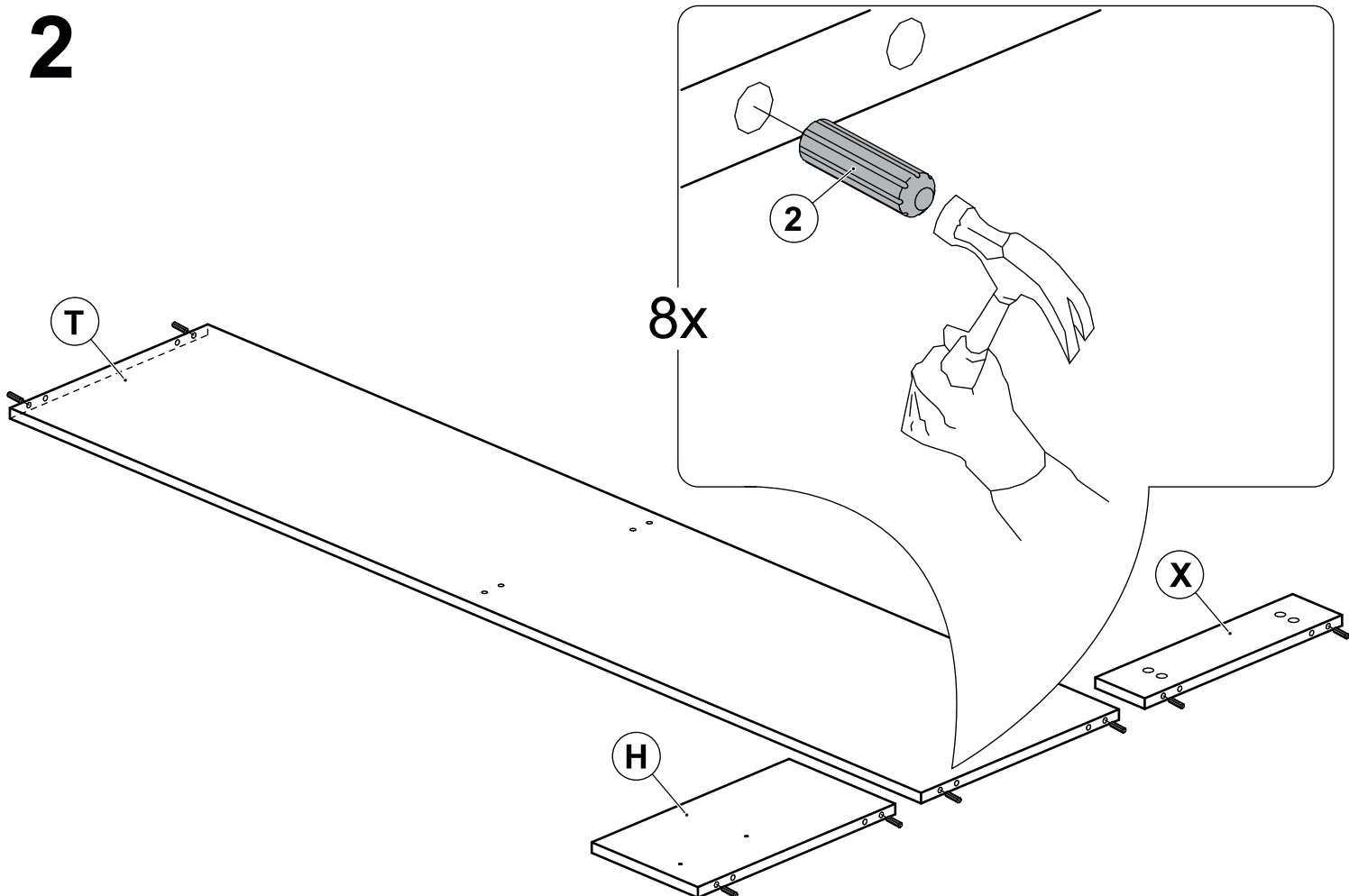
1 : 1



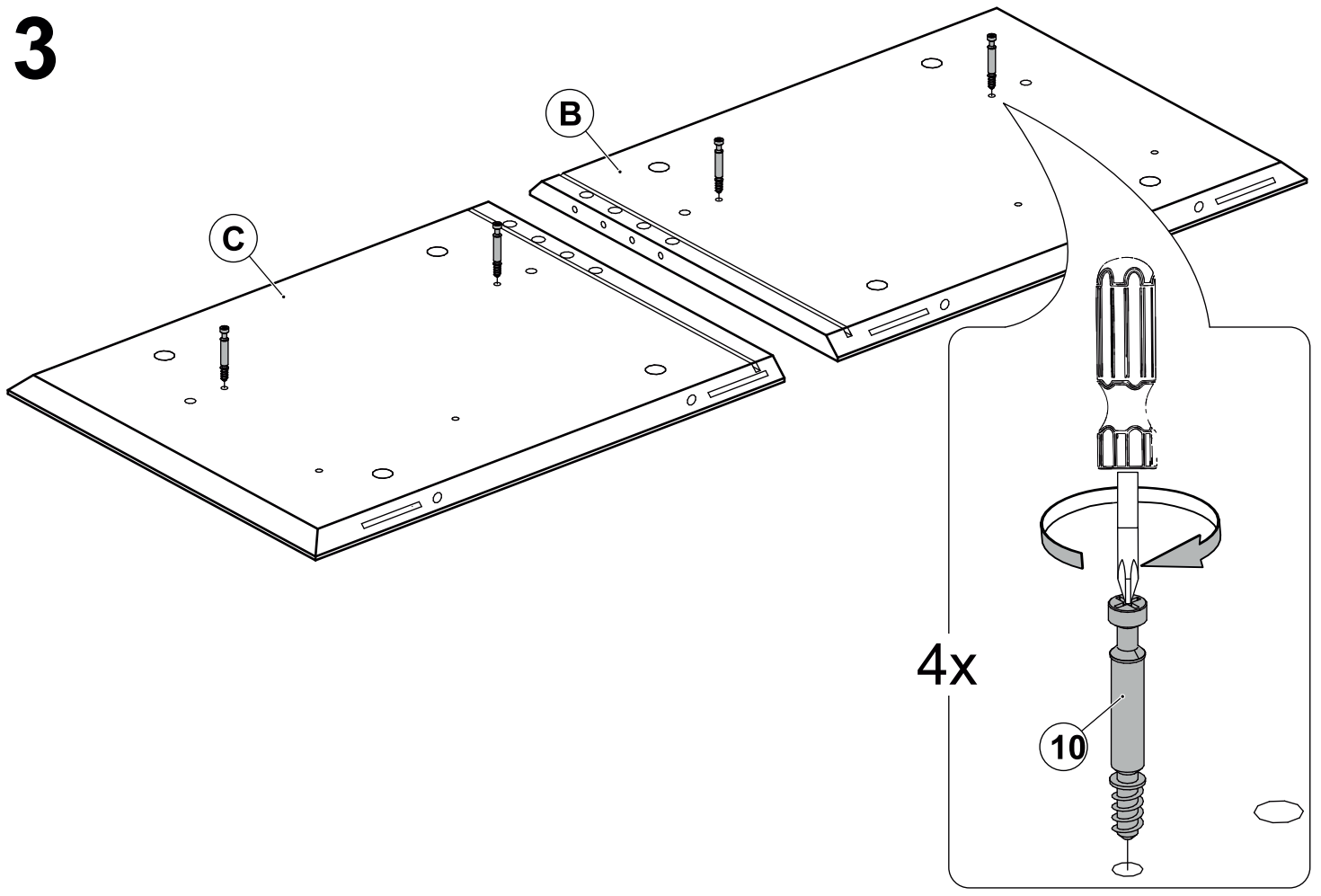
# 1



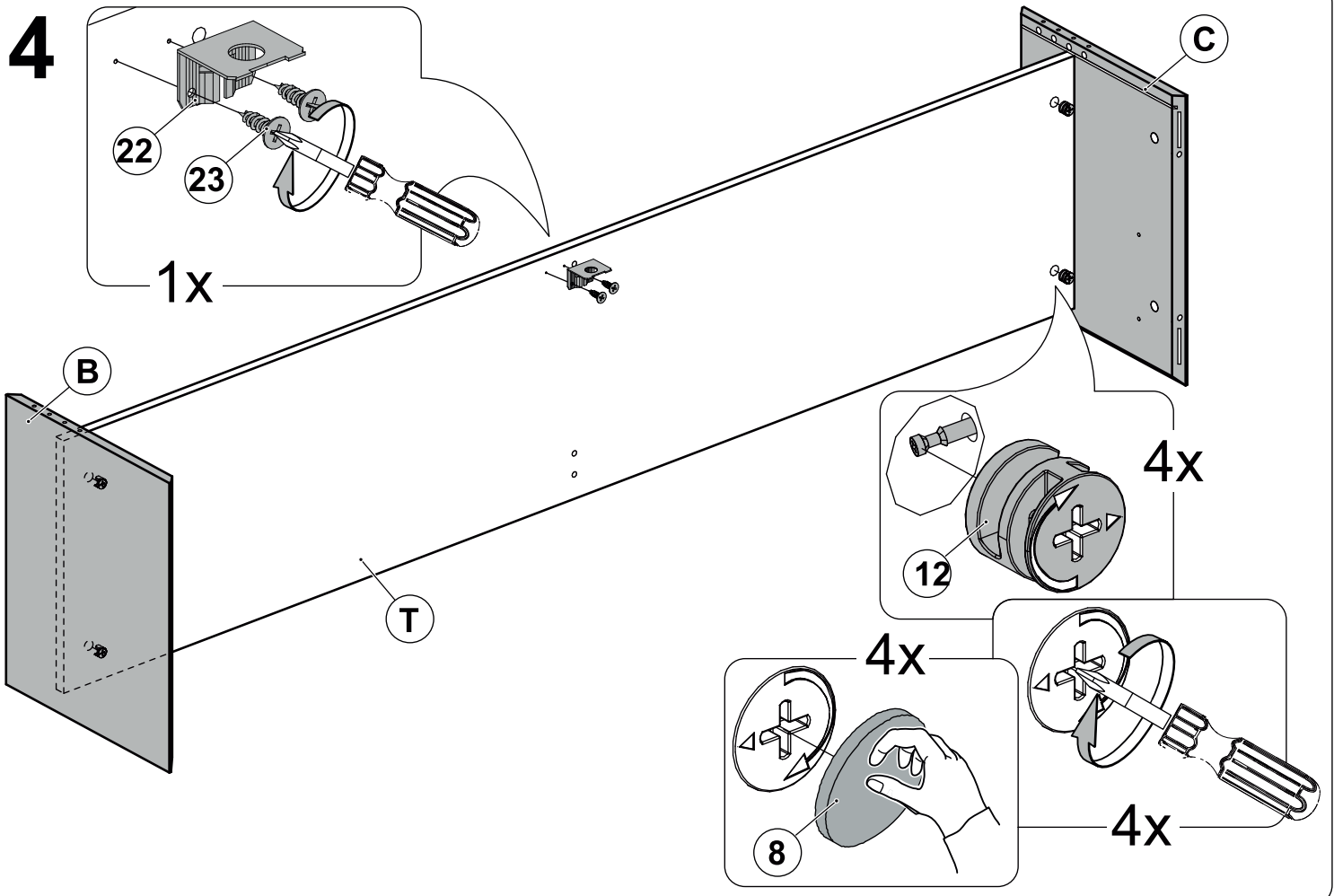
# 2



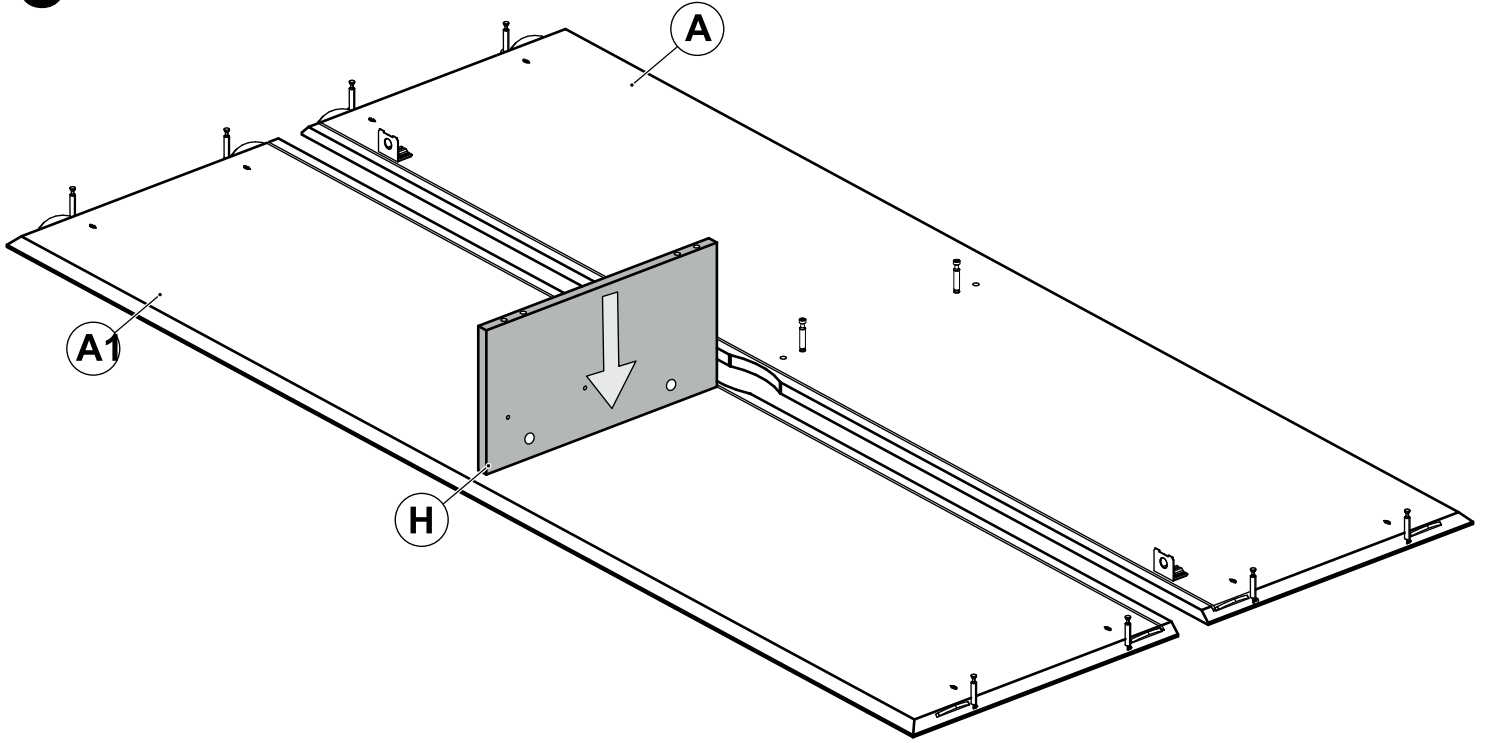
3



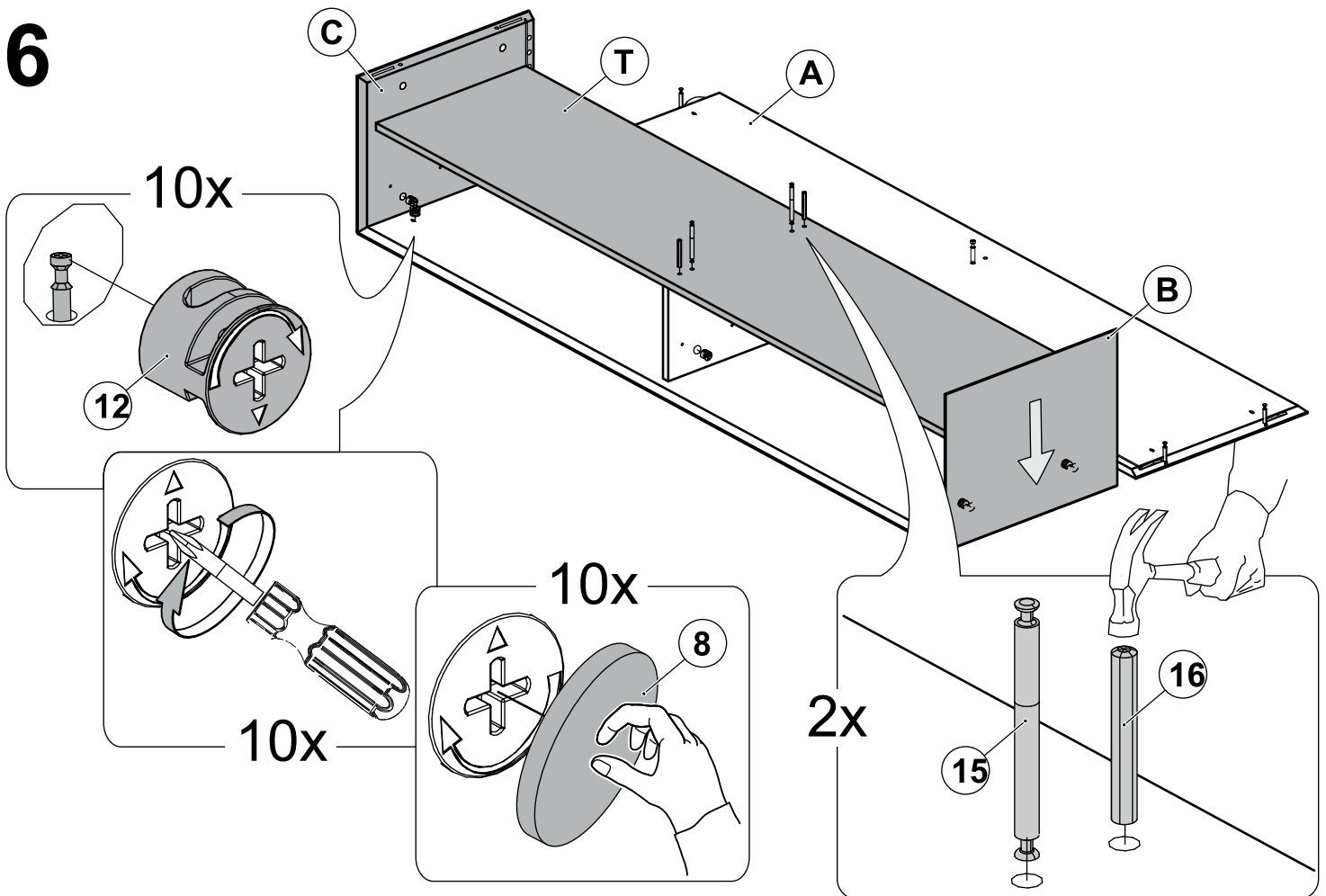
4



5

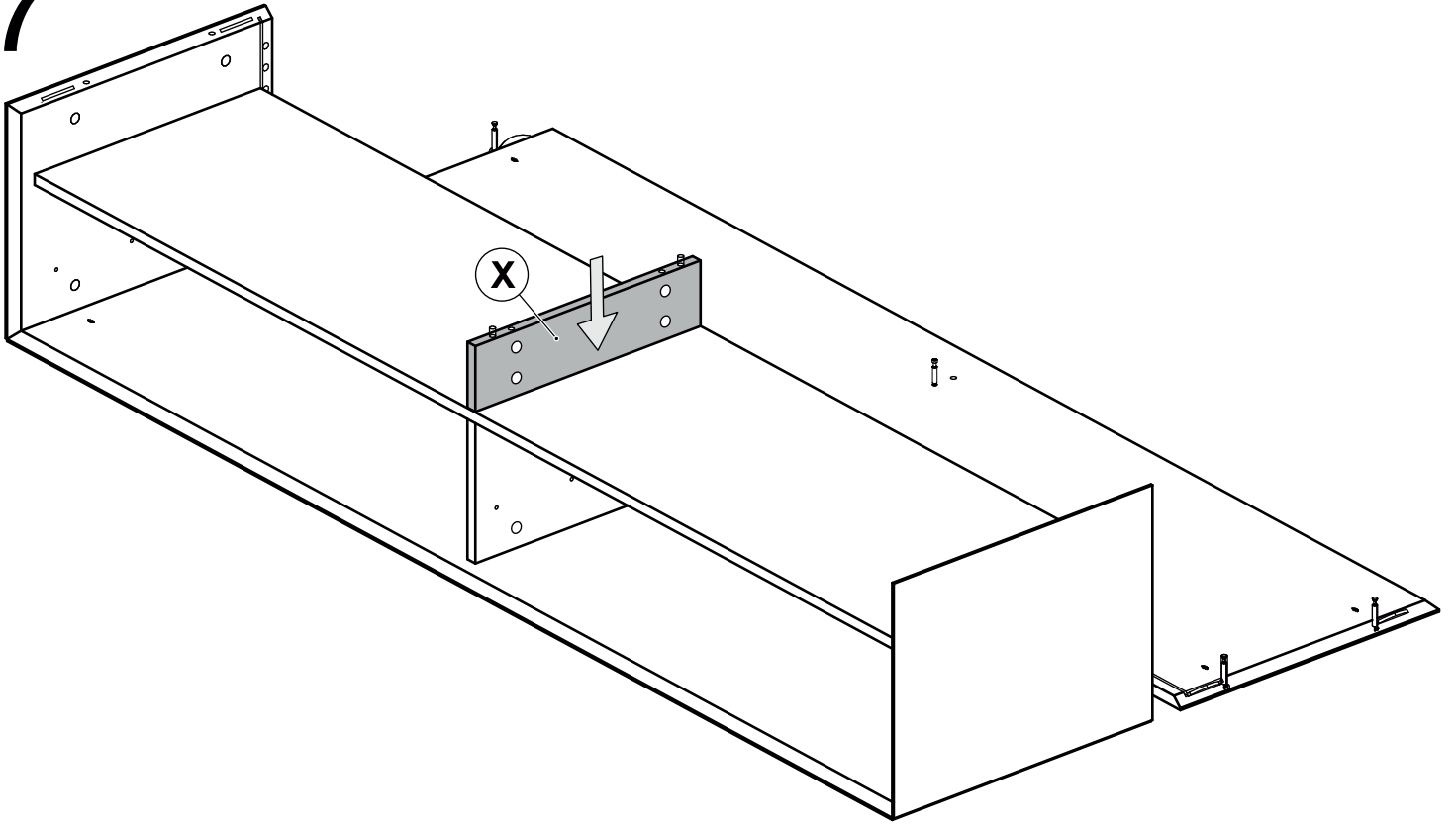


6

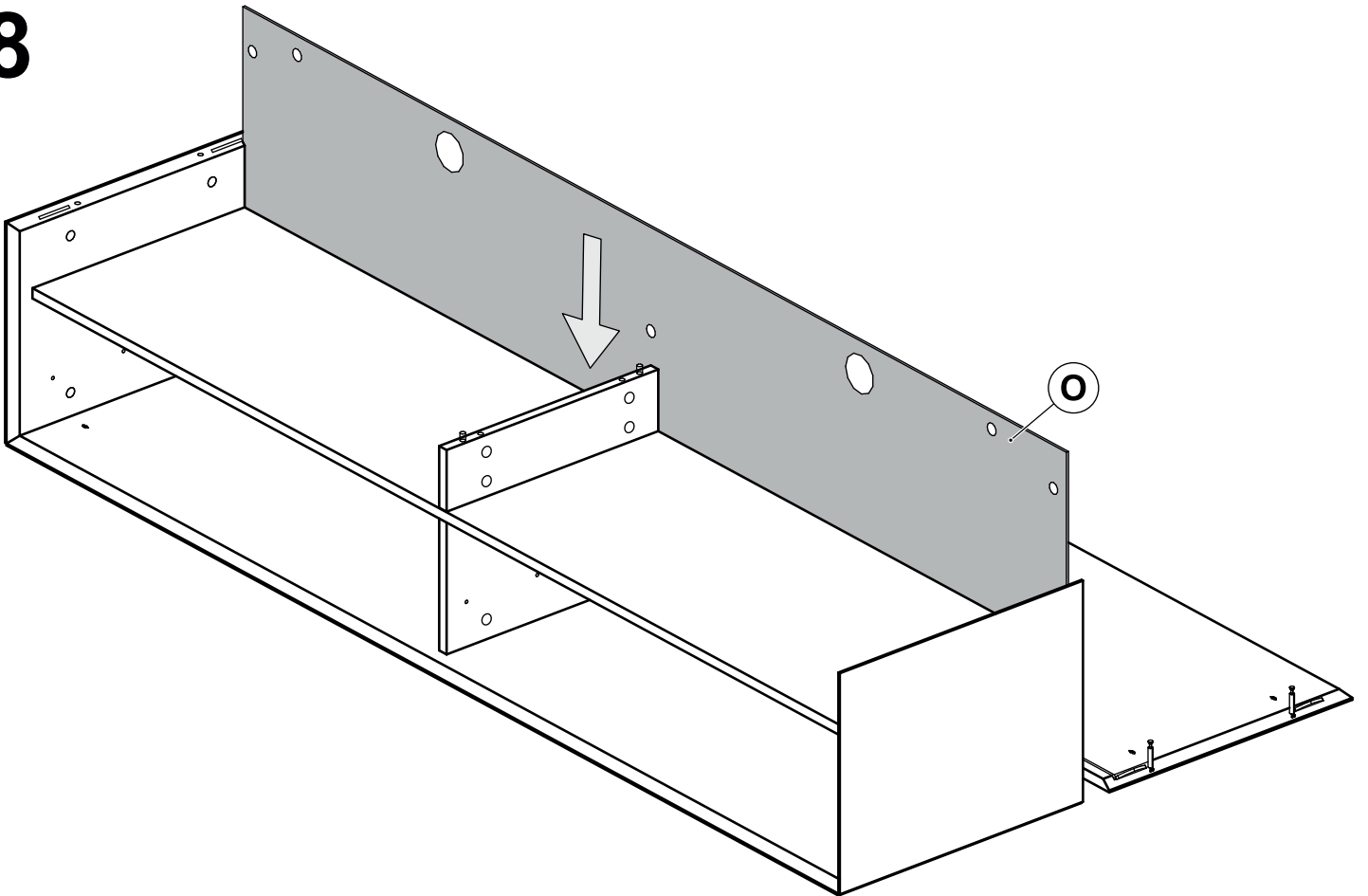




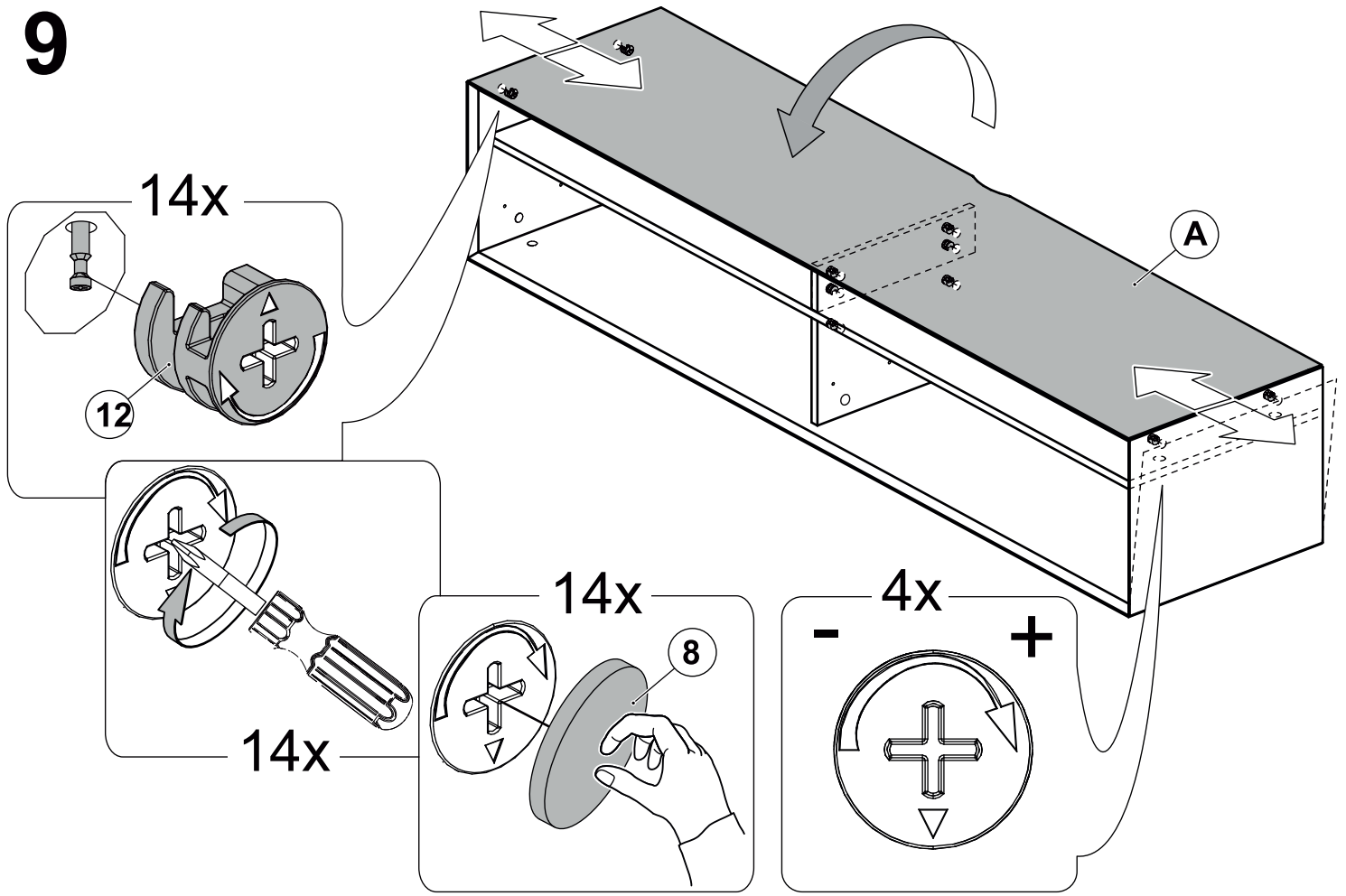
7



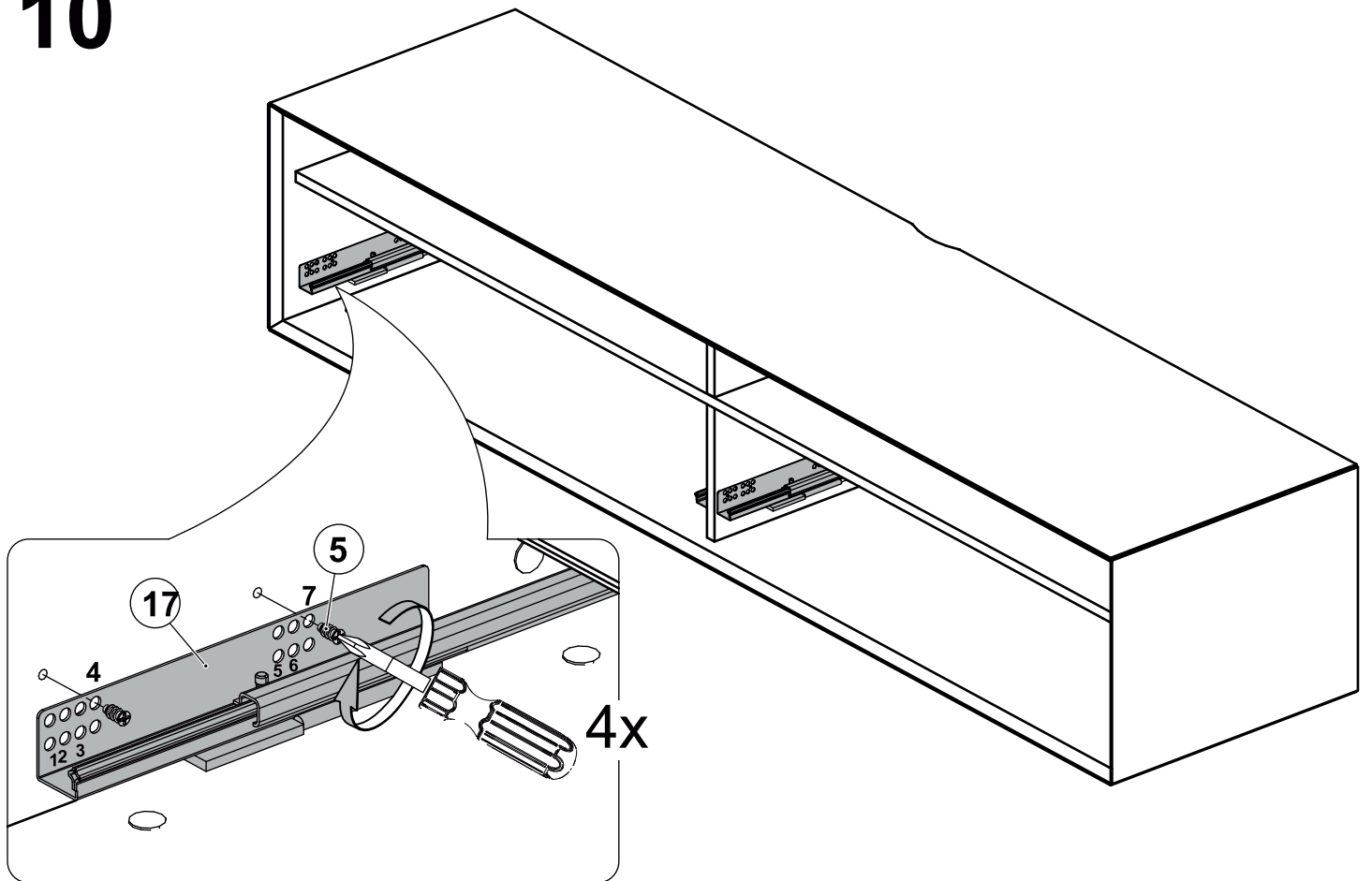
8



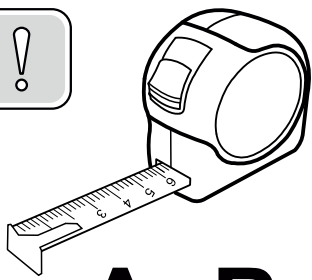
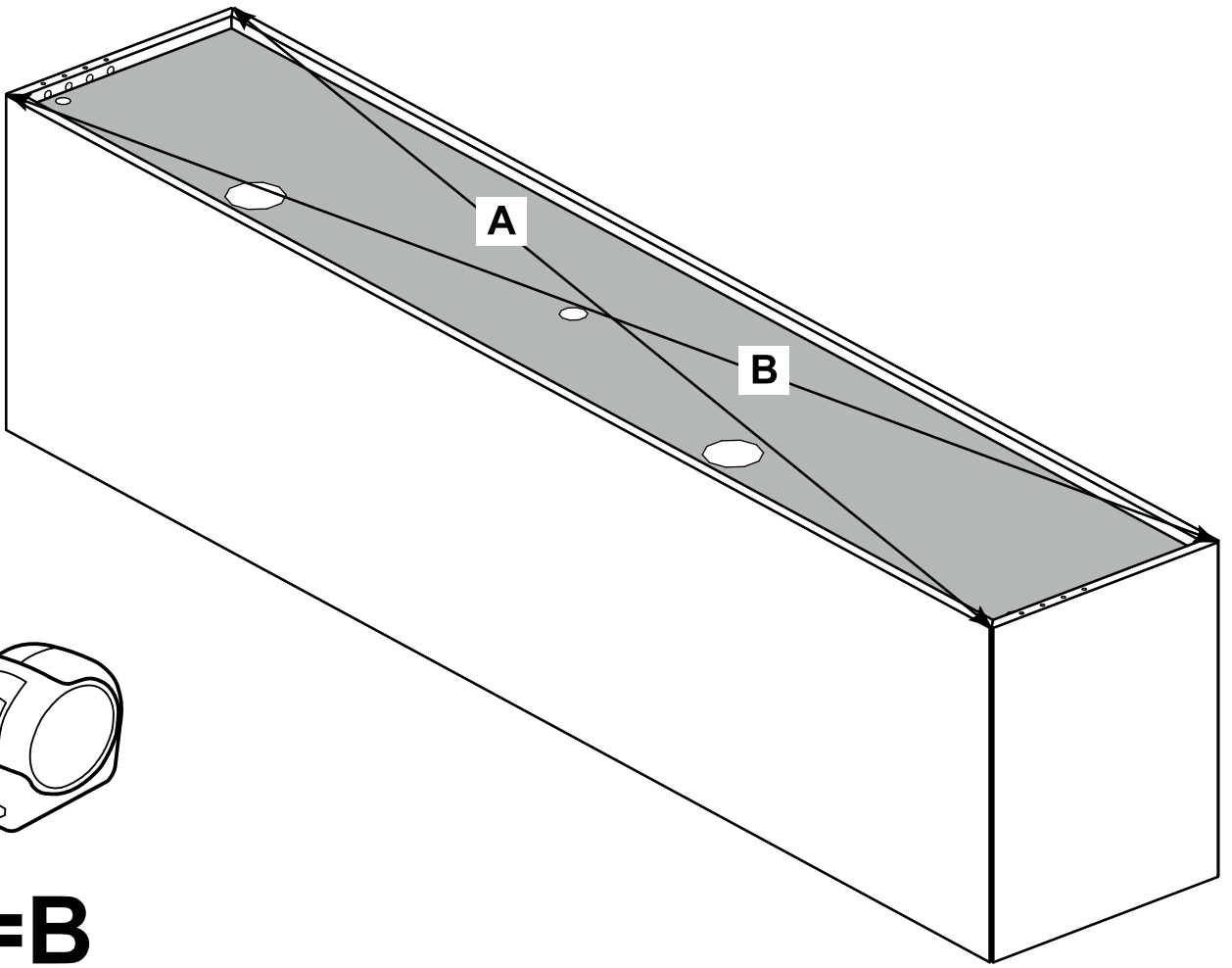
# 9



# 10

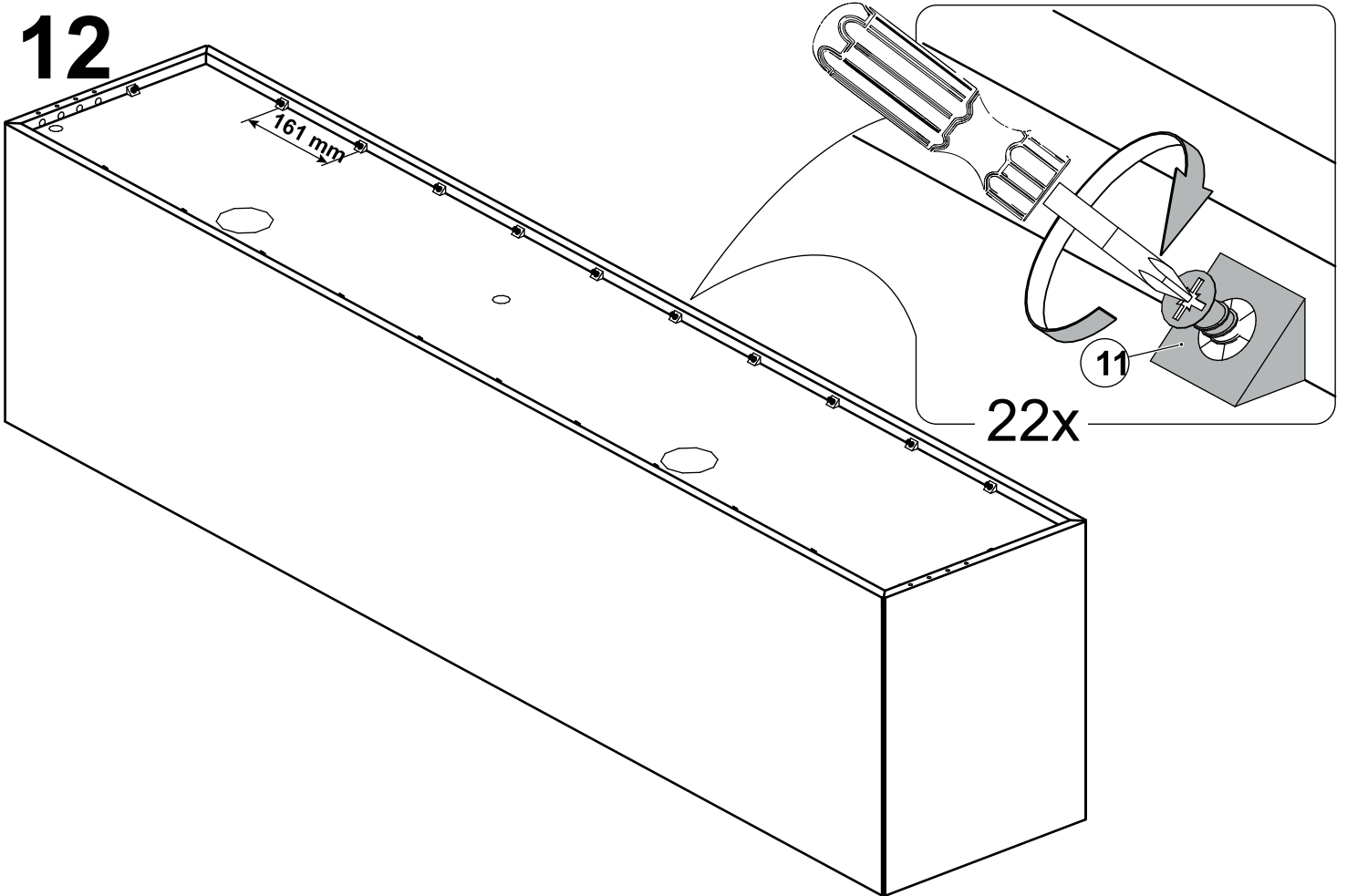


# 11

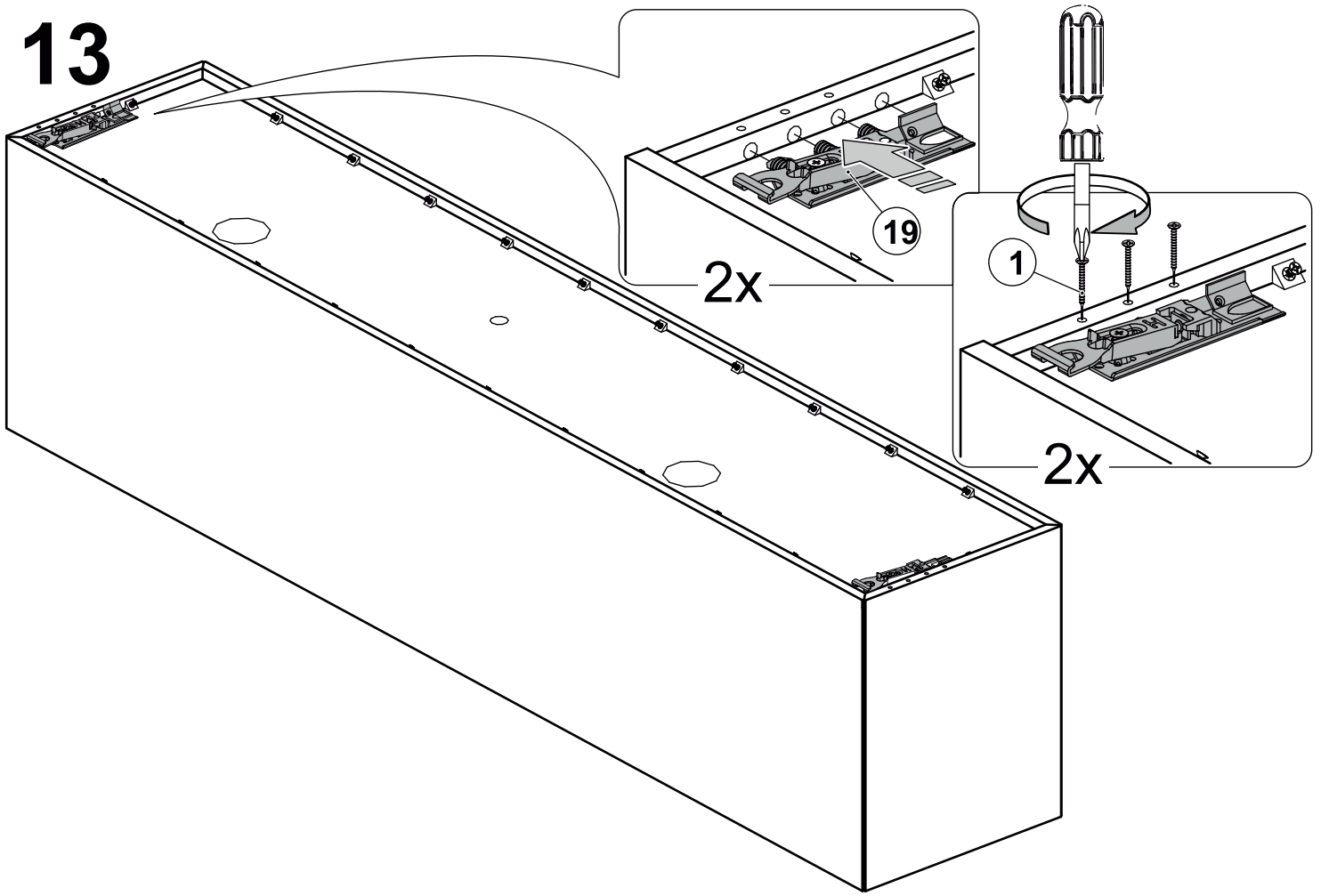


**A=B**

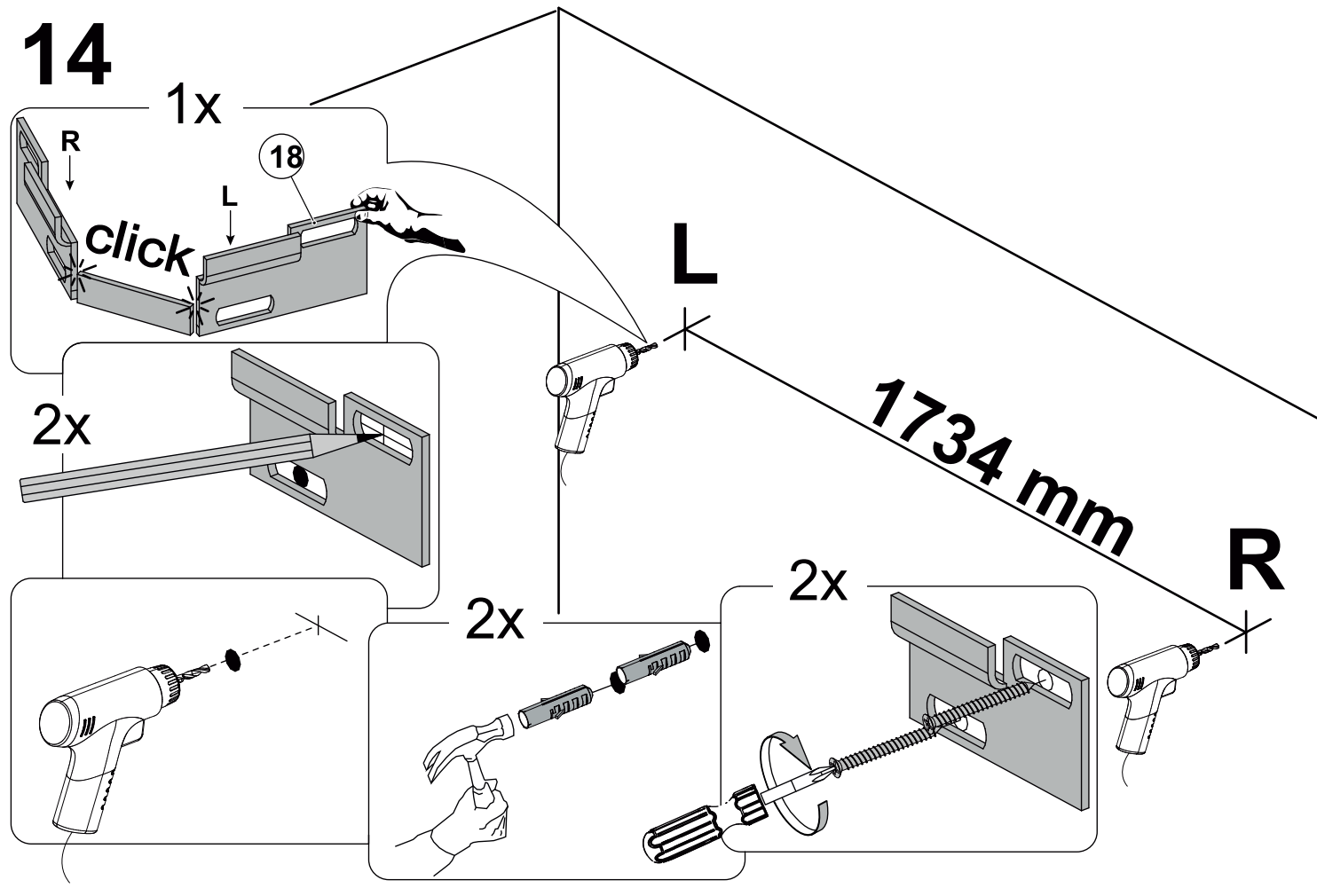
# 12



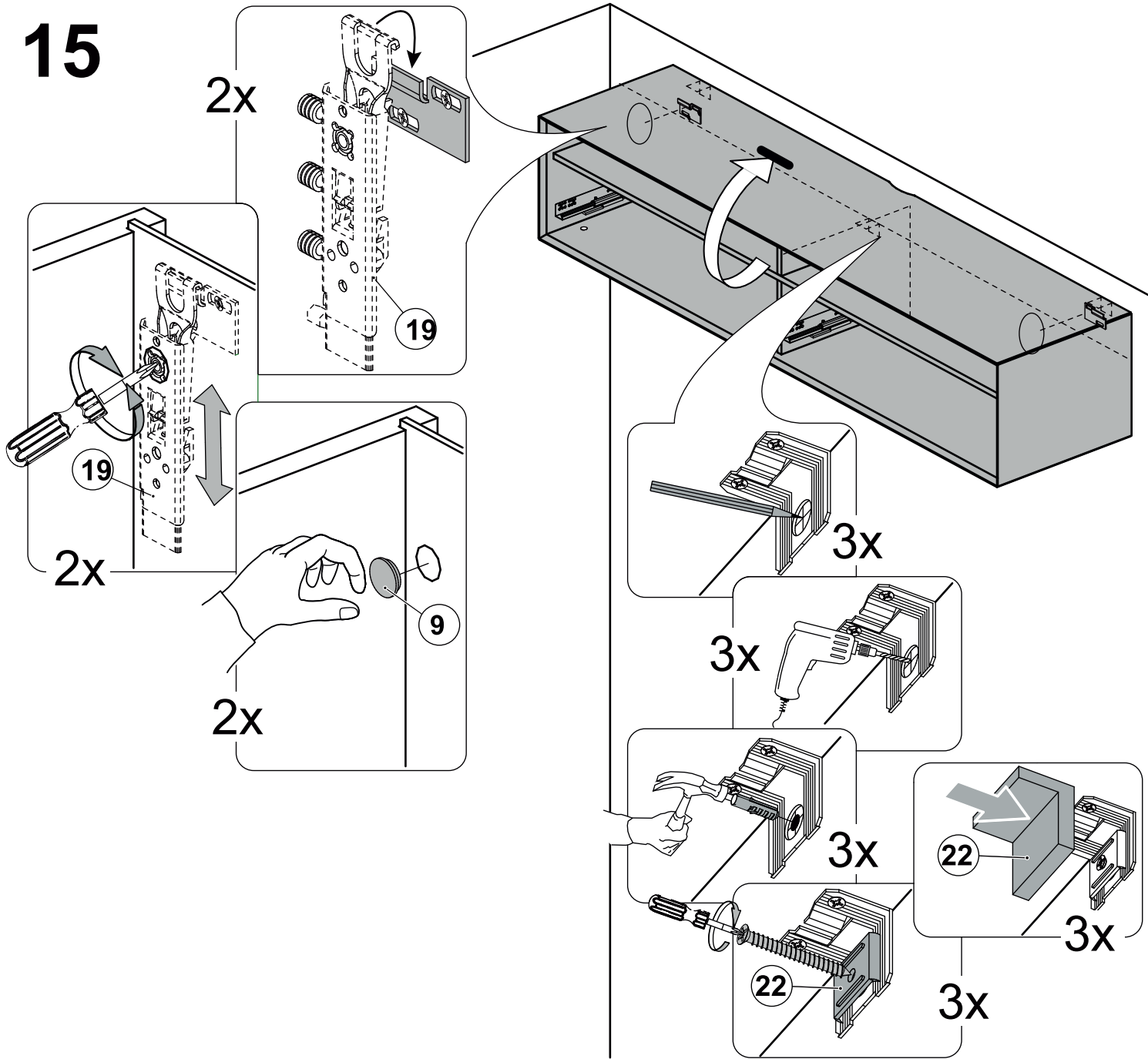
13



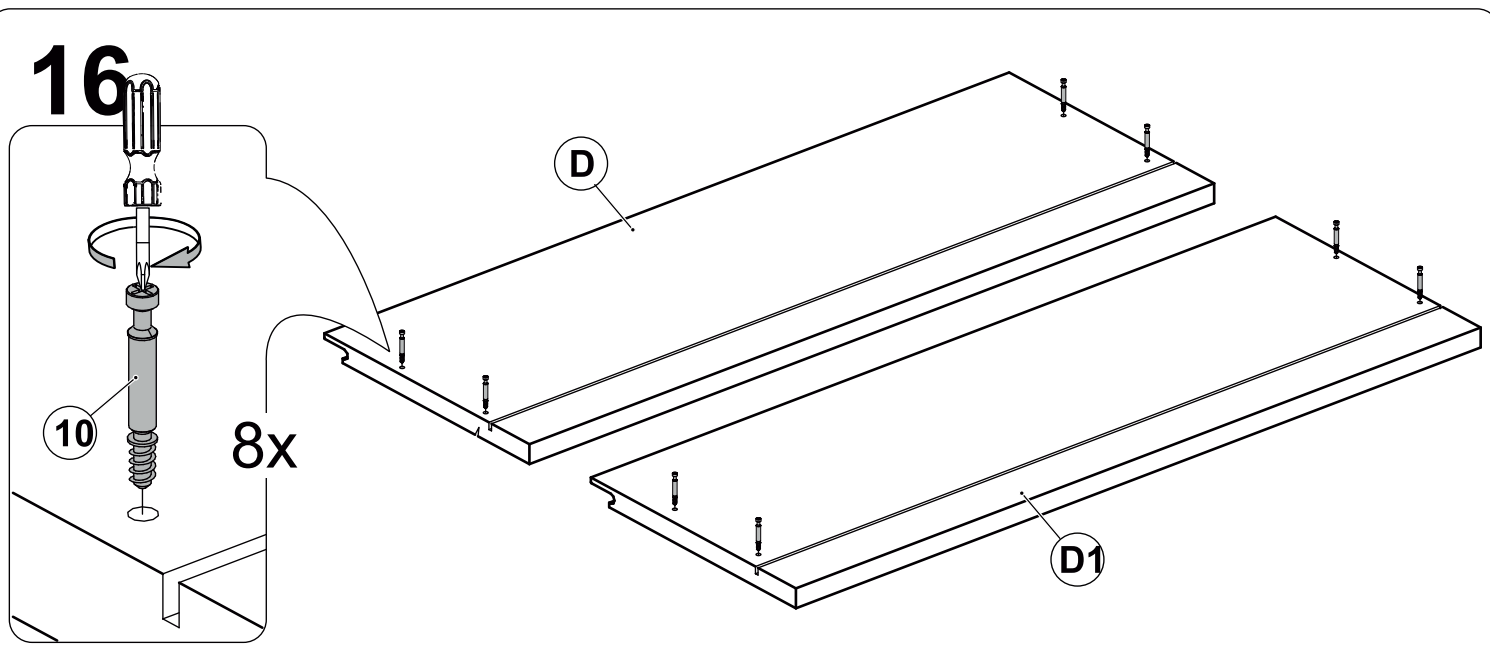
14



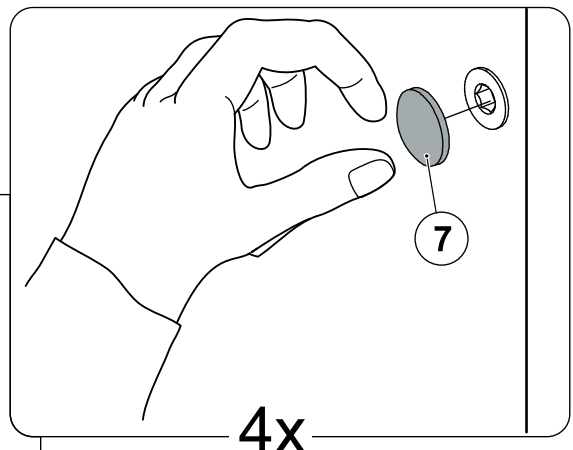
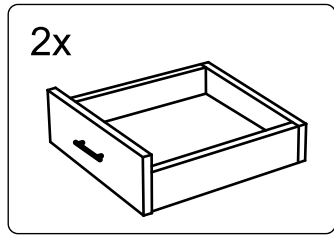
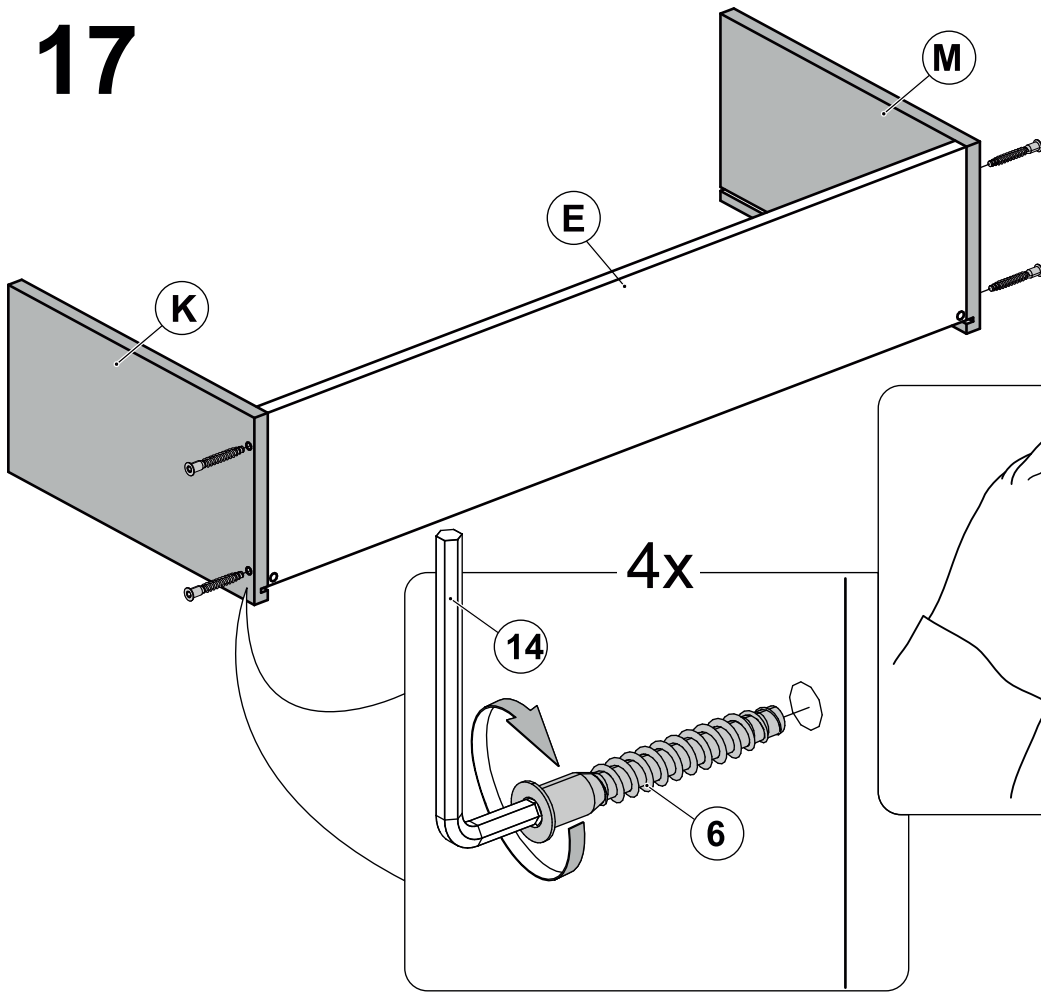
# 15



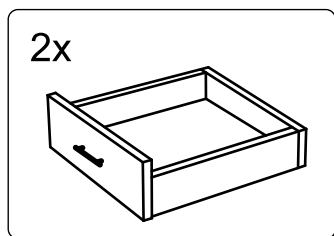
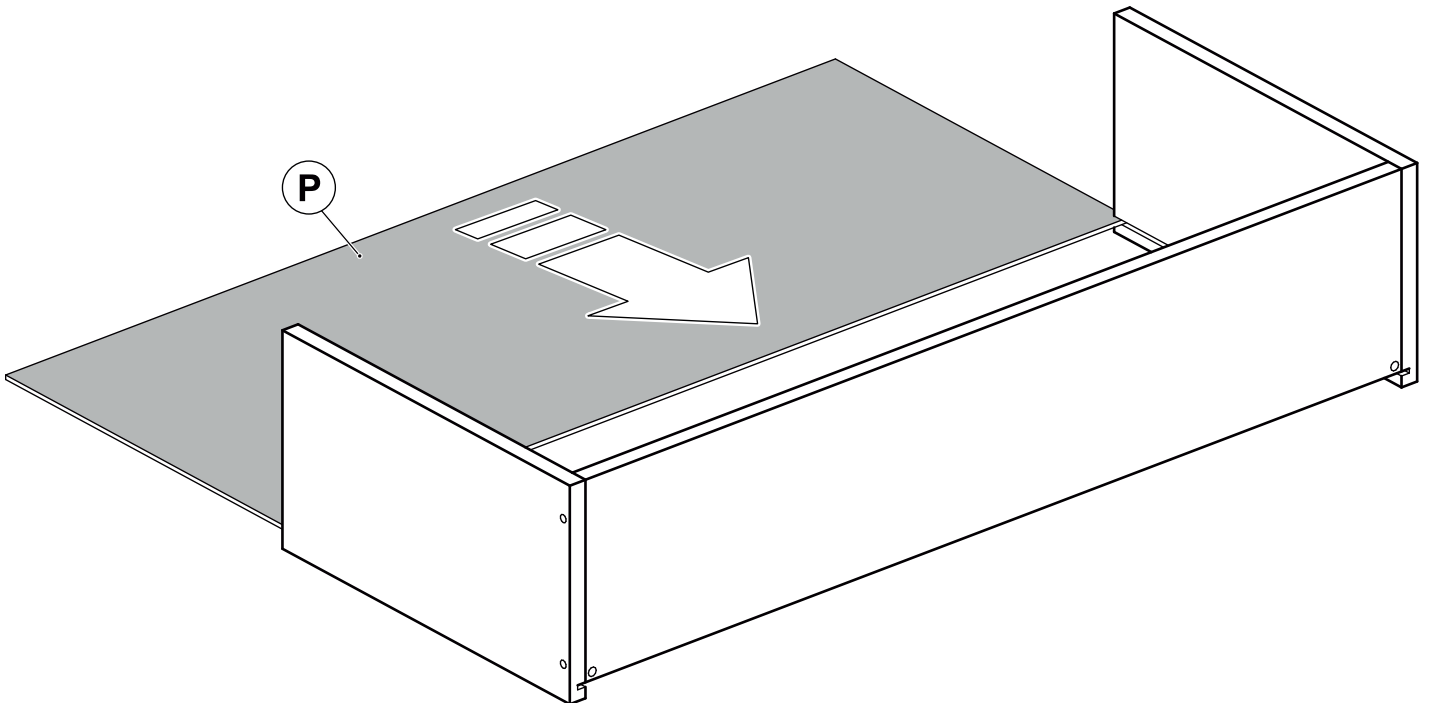
# 16



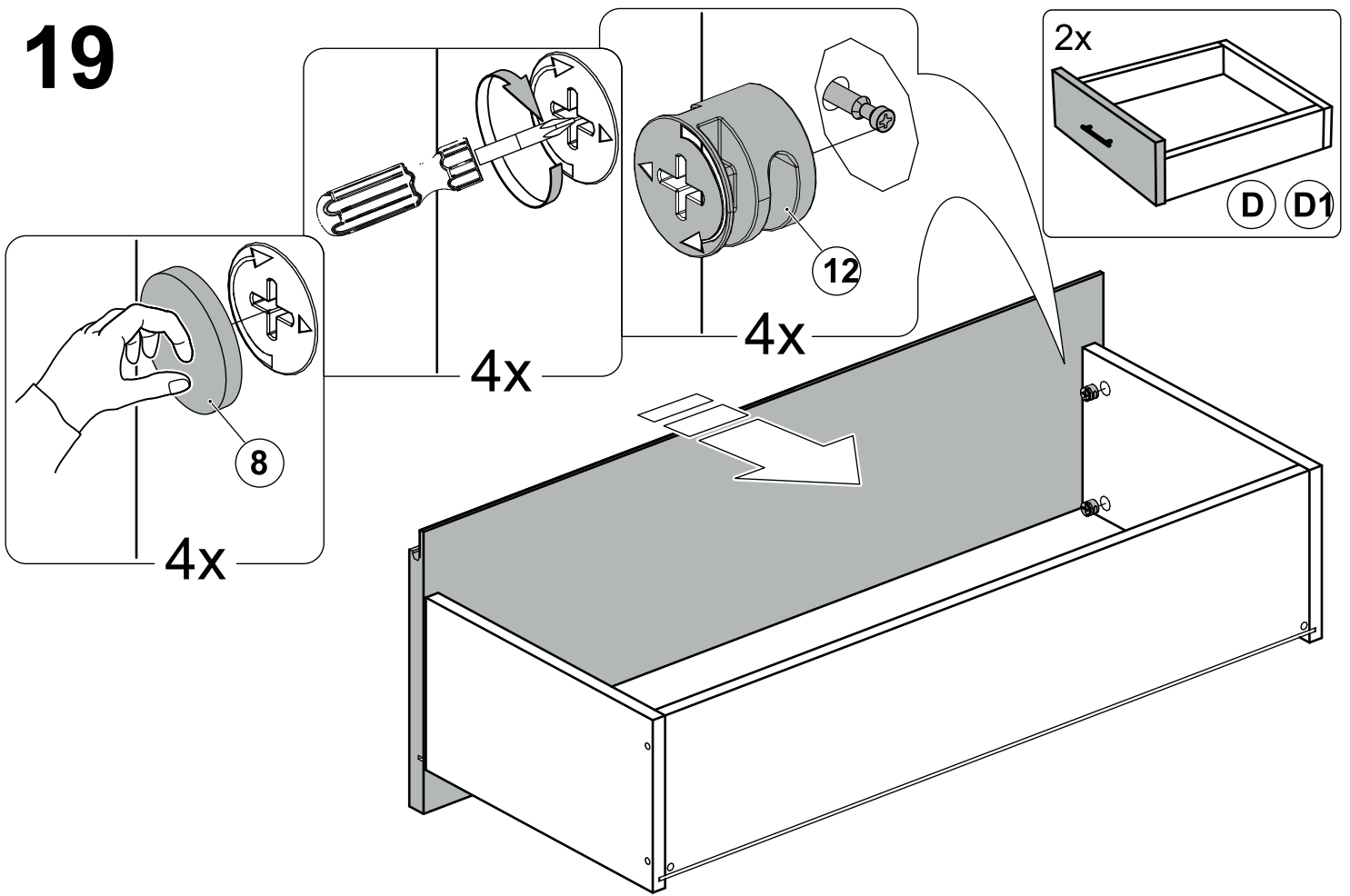
# 17



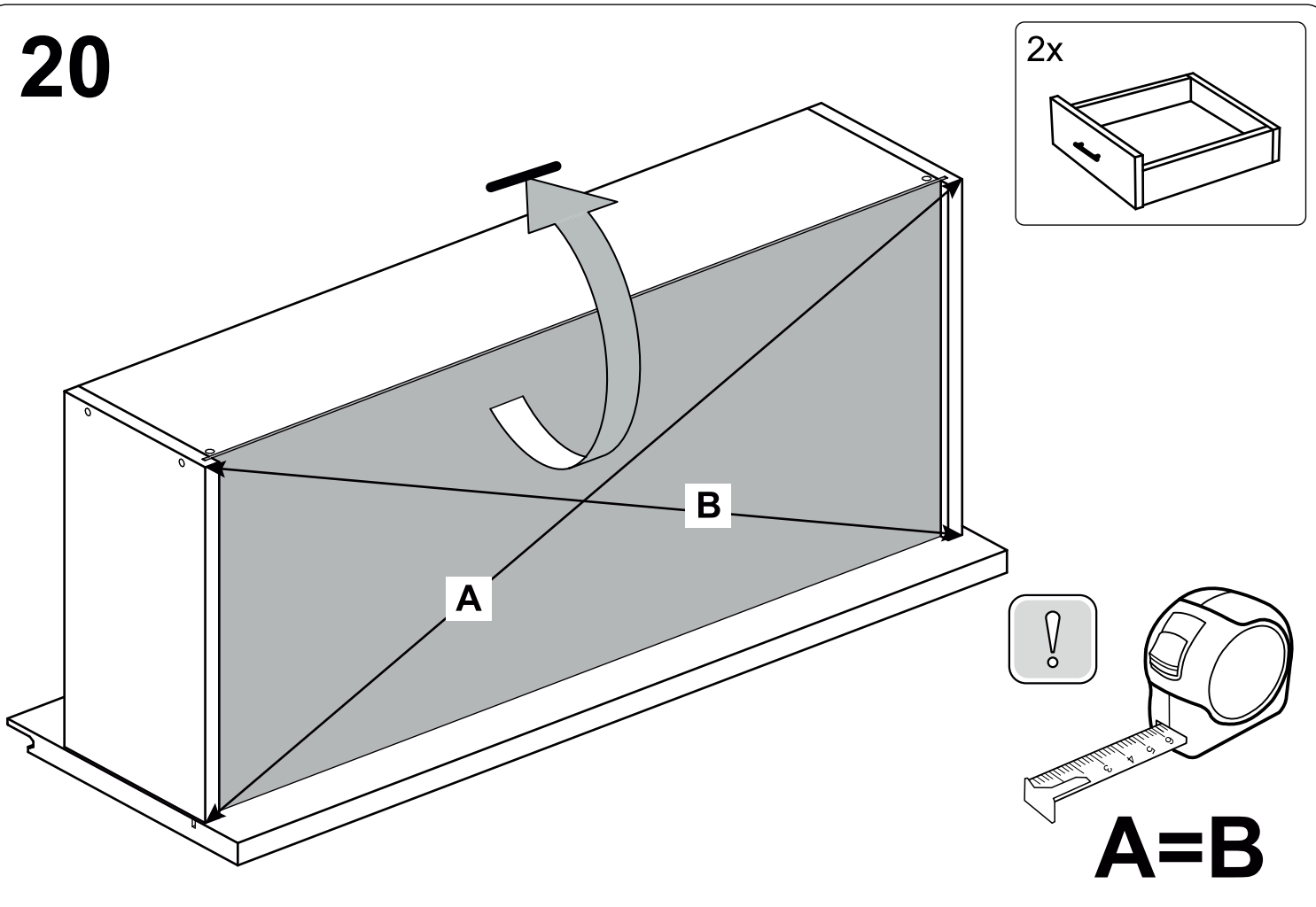
# 18



# 19

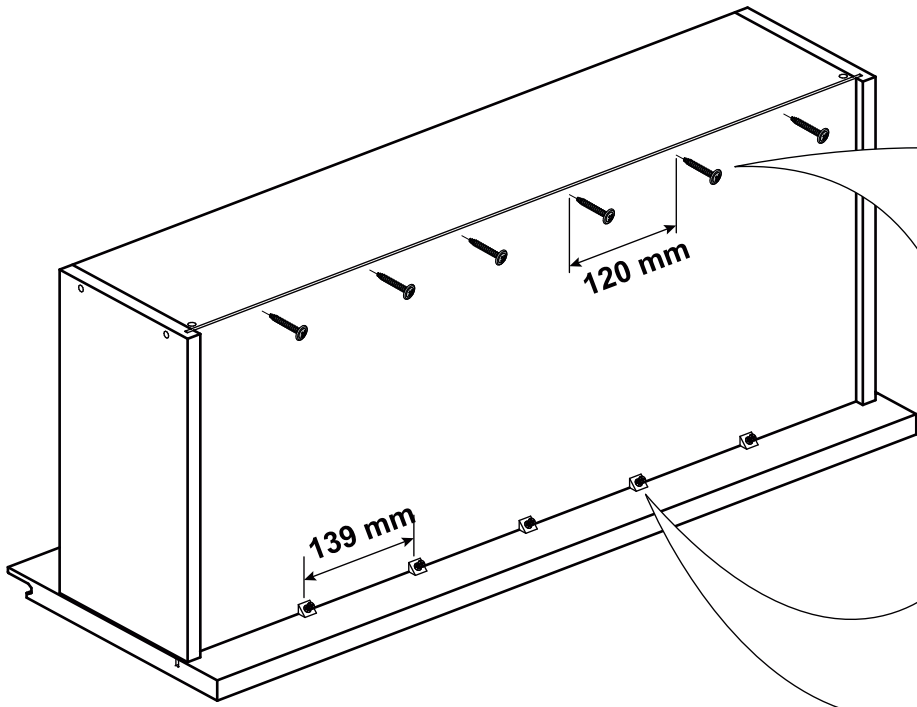
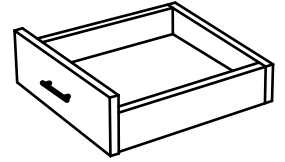


# 20

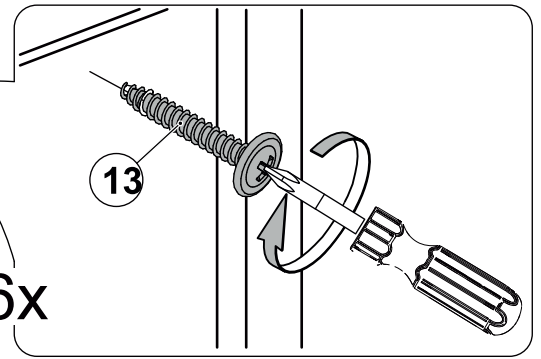


# 21

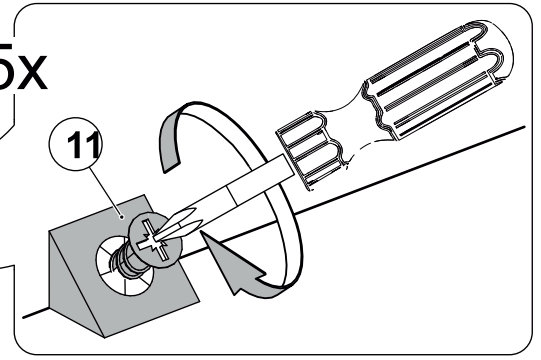
2x



6x

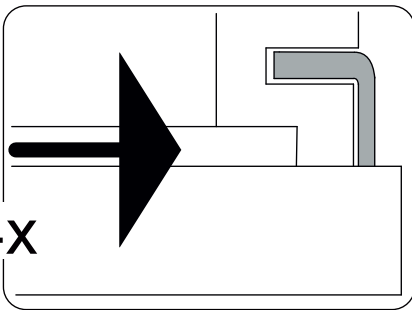


5x

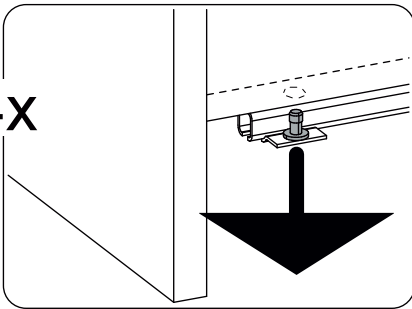


# 22

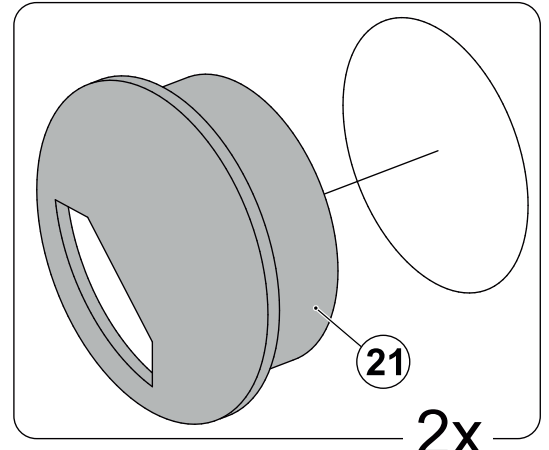
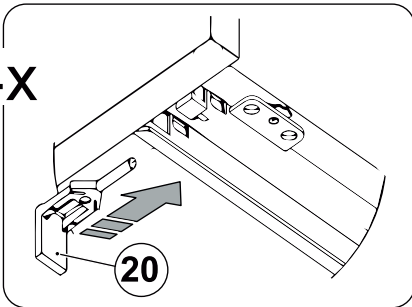
4x



4x



4x



2x

