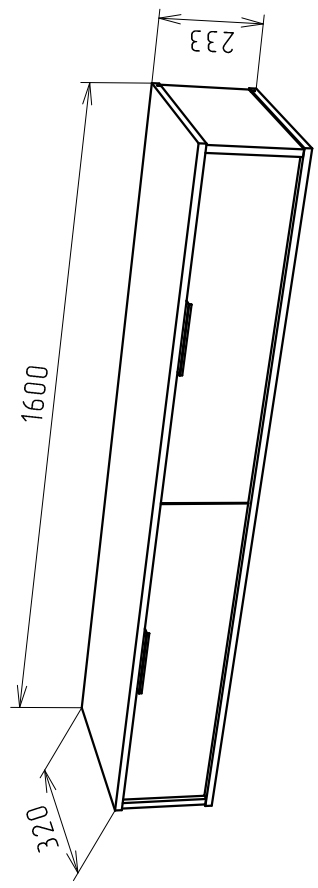


Ввиду усовершенствования технологий, изменения конструкции узлов или поступления новых комплектующих, возможны некоторые отклонения по сравнению с данной схемой.

# ВORG Комод подвесной 2 ящика - 1600

Габариты  
(1600x320x233)



Фурнитура	18 шт.
Евровинт	18 шт.
Заглушка евровинта	18 шт.
Стяжка эксцентриковая	18 ком.
Заглушка стяжки	18 шт.
Стяжпластик с шурупом для э/с	48 ком.
Направляющие телескоп L=250мм	2 ком.
Навес медельный металлический на фурторках 801 100кг, Левый	1 шт.
Навес медельный металлический на фурторках 801 100кг, Правый	2 шт.
Заглушка для навеса	3 шт.
Ручка СА - 1 (128)	2 шт.
Ключ шестигранный евровинта	1 шт.
Шина для навеса L=100мм	3 шт.
Гвоздь 2x20	6 шт.
Шкант 8x30	6 шт.
Шуруп 3,5x16	34 шт.

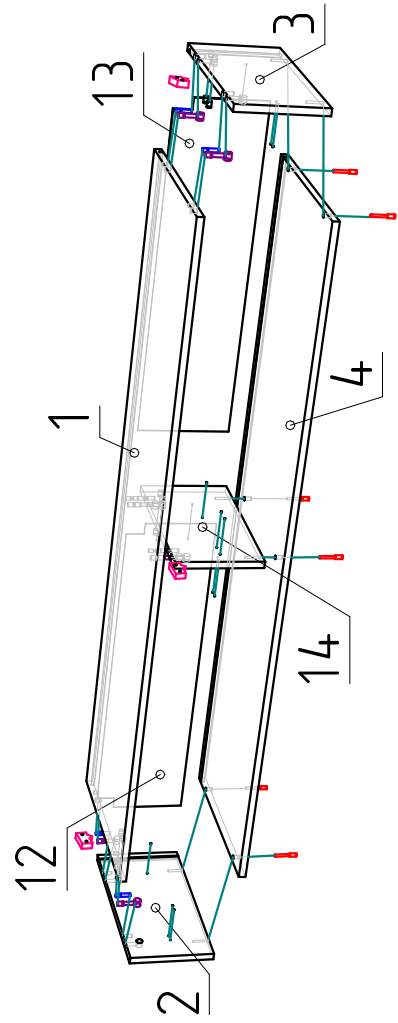
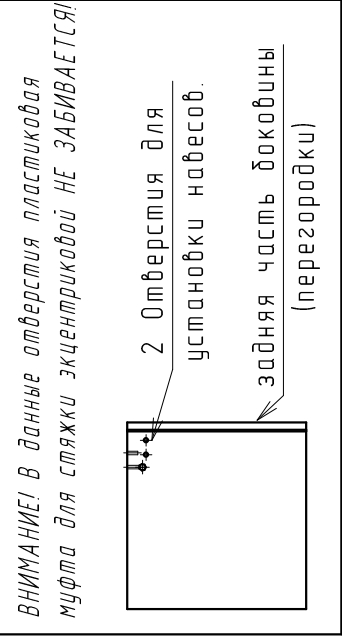
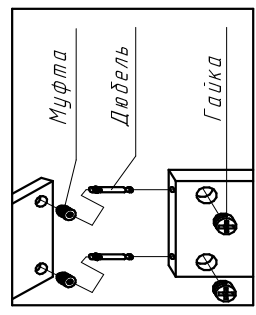
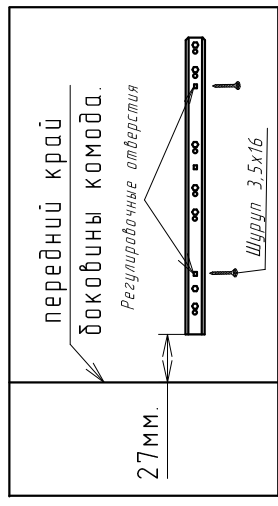
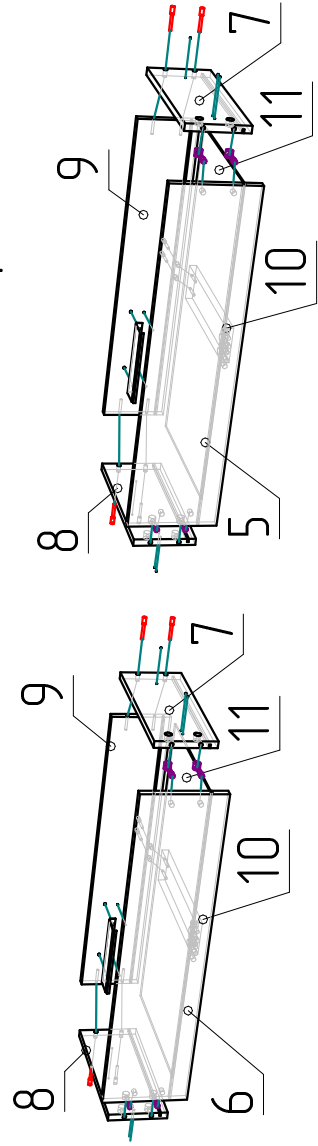


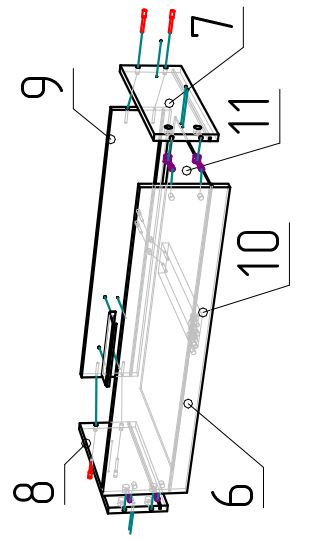
Рисунок № 1



## Ящик правый



## Ящик левый



## Установка направляющих для ящиков

Направляющие устанавливаются на расстоянии 27мм от края доковины. (смотри Рисунок № 1)  
Шариковые направляющие на доковых стенках изделия закрепить 2-мя шурупами, каждую через регулировочные отверстия.  
Окончательно регулировку направляющих произвести после сборки изделия и установки ящиков с целью выравнивания.

Спецификация ЛДСП 16мм

№п/п	Наименование	Размер	Кол.
1	Крыша	1600x320	1
2	Боковина	201x318	1
3	Боковина	201x318	1
4	Дно	1600x320	1
5	Фасад ящика	778x196	1
6	Фасад ящика	778x196	1
7	Боковина ящ.	250x140	2
8	Боковина ящ.	250x140	2
9	Стенка ящика	716x140	2
10	Планка	233x80	2
14	Перегородка	201x272	1

Спецификация ДВП

11	Дно ящика	728x246	2
12	Задняя стенка	214x786	1
13	Задняя стенка	214x786	1

После сборки изделия, в выбранном месте необходимо закрепить его к стене (шурупы, анкерные винты, дюбель-гвозди, зависит от материала стены - в комплект поставки не входит.)