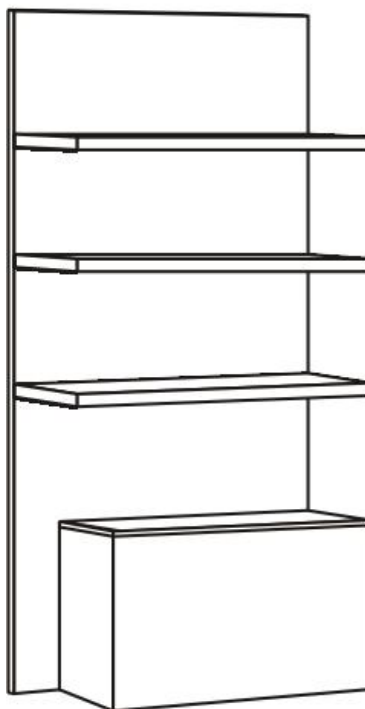


## Инструкция по сборке и эксплуатации

### Полка с тумбой



КОМПЛЕКТОВОЧНАЯ ВЕДОМОСТЬ ПОЛКА С ТУМБОЙ

#### Наименование деталей полки с тумбой

| Поз | Наименование   | Размер (мм) | Кол-во |
|-----|----------------|-------------|--------|
| 1   | Боковина тумбы | 858x538     | 2      |
| 2   | Боковина тумбы | 432x538     | 2      |
| 3   | Низ тумбы      | 890x432     | 1      |
| 4   | Крышка тумбы   | 890x432     | 1      |
| 5   | Задняя панель  | 2269x1040   | 1      |
| 6   | Полки          | 1040x272    | 3      |

## Детали полки навесной и тумбы

| Поз. | Наименование  | Кол-во, шт | Внешний вид   |
|------|---|------------|---|
| 1    | Винт конфирмат 7x50                                     | 12         |    |
| 2    | Винт конфирмат 7x70                                     | 3          |    |
| 3    | Газовая стойка  | 1          |    |
| 4    | Заглушка клеевая на конфирмат                           | 3          |    |
| 5    | Ножка регулируемая, чёрная                              | 4          |    |
| 6    | Опора регулируемая                                      | 2          |    |
| 7    | Петля 35  | 2          |    |
| 8    | Пластина с гайкой для крепления полок (менсолдержатель) | 6          |   |
| 9    | Ручка – кнопка 161 (хром матовый)                       | 1          |  |
| 10   | Саморез 3,5x16  | 16         |  |
| 11   | Саморез 3,5x19  | 19         |  |
| 12   | Стяжка (М6x30) межсекционная                            | 2          |  |
| 13   | Футорка М6x13   | 2          |  |
| 14   | Шайба М6  | 19         |  |
| 15   | Эксцентрик  | 4          |  |
| 16   | Эксцентриксовая стяжка                                  | 4          |  |
| 17   | Болт М8x55  | 2          |  |
| 18   | Шайба М8  | 2          |  |
| 19   | Амортизатор для мягкого закрывания дверей.              | 2          |  |

## СБОРКА ПОЛКИ НАВЕСНОЙ И ТУМБЫ



рис. 1

1. С внешней стороны боковины собранного короба кровати вкрутить эксцентриковые стяжки, для установки секции с полками (рис. 1).

### Сборка тумбы.

2. К низу тумбы (3) присоединить боковины тумбы (1), используя винт конфирмат 7x50. Боковина (2) так же закрепить винтами конфирмат 7x50 к низу тумбы (3) и к установленным боковинам (1) (рис.2).

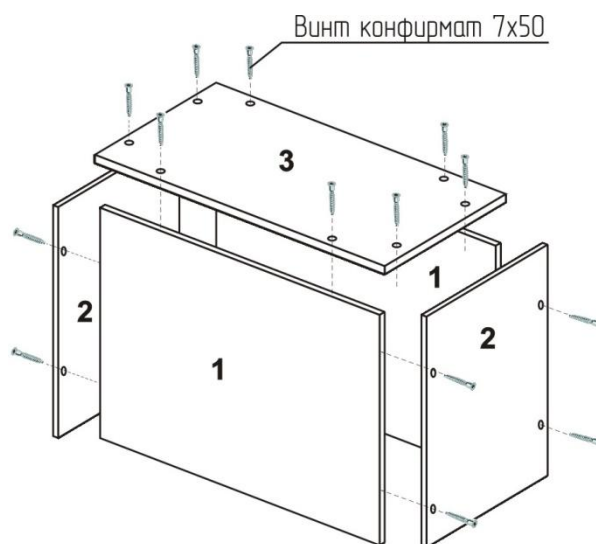


рис. 2

3. С помощью петель закрепить крышку тумбы (4), к имеющимся отверстиям используя саморезы 3,5x16. Установить газовую стойку к крышке тумбы (4) и к одной из боковин (2).

Установить амортизатор для мягкого закрывания дверей с внутренней стороны тумбы на боковину (1) с помощью саморезов 3,5x16 с двух сторон.

Вкрутить регулируемые ножки. Установить ручку (рис.3)

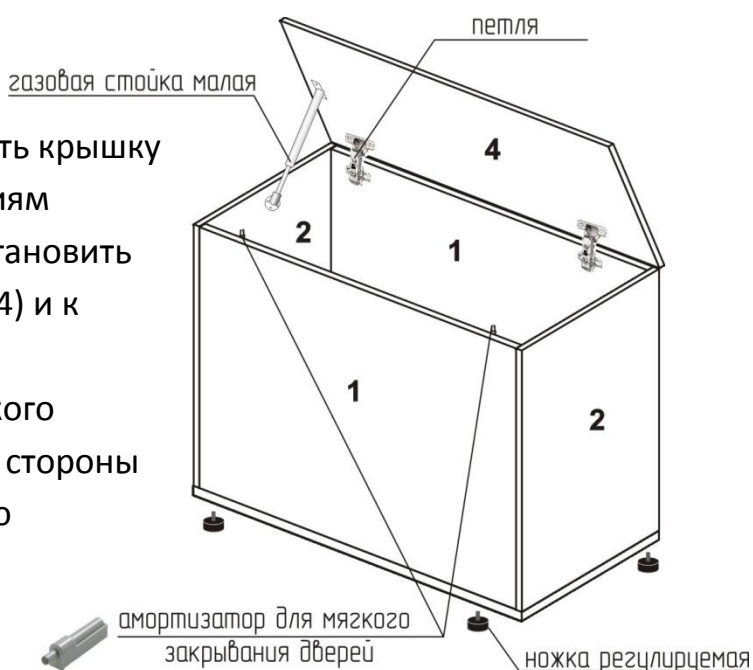


рис. 3

**4.** В заднюю панель (5) дополнительной секции установить эксцентрики.

Эксцентрики расположены с лицевой стороны.

Закрепить на задней панели (5)

Менсолодержатели

(для крепления полок),

Используя саморезы 3,5x19.

С нижнего торца прикрутить регулируемые опоры.

В отверстия вбить футорку М6x13, затем вкрутить регулируемую опору (рис.4).

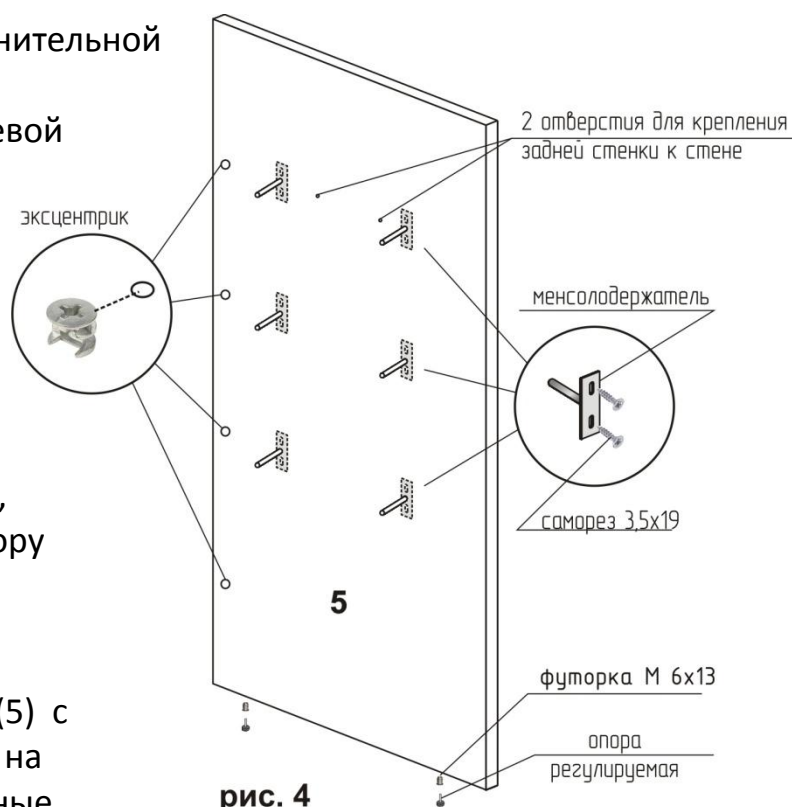


рис. 4

**5.** Соединить заднюю панель (5) с боковиной кровати, установив её на дюбель эксцентрика, установленные ранее при сборке короба кровати, так что бы эксцентрики были расположены с лицевой стороны. Затянуть эксцентрики по часовой стрелке. Выставить заднюю стенку по уровню, с помощью регулировочных опор.

Закрепить заднюю стенку (5) к стене через отверстия с помощью АНКЕРНОГО КРЕПЕЖА (в комплект не входит).

Навесить полки (6) на менсолодержатели.

Закрепить полки (6) с внутренней стороны кровати с помощью винтов конфирматов 7x70.

Приклеить клеевые заглушки с внутренней стороны кровати на конфирматы.

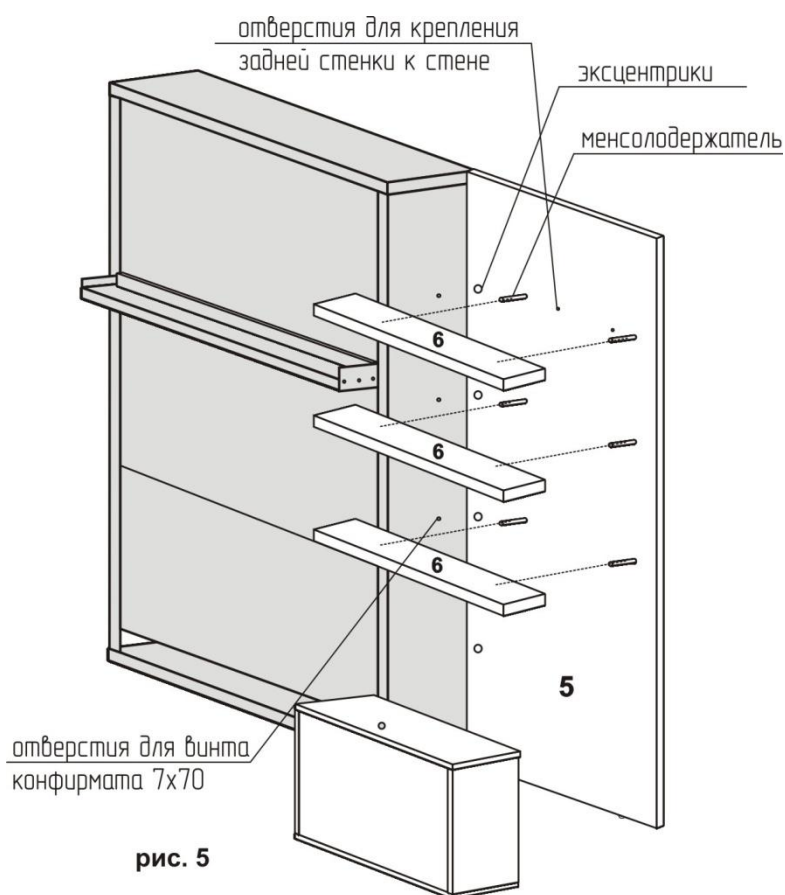


рис. 5

Установить тумбу под полками (рис.5).