

Ввиду усовершенствования технологий, изменения конструкции узлов или поступления новых комплектующих, возможны некоторые отклонения по сравнению с данной схемой.

ВORG Комод подвесной 4 ящика

Габариты
(1600x320x432)

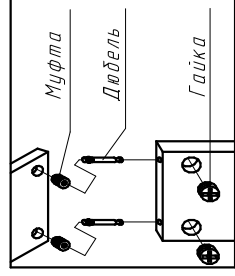
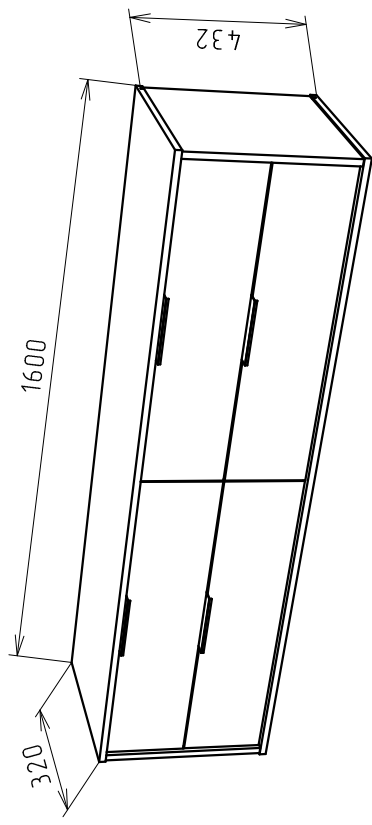
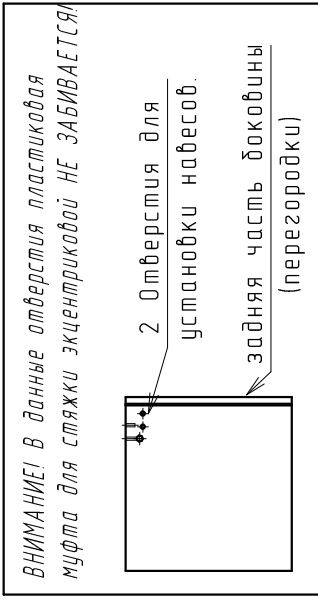
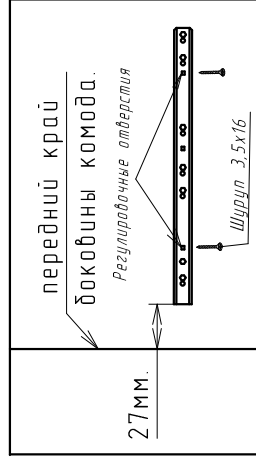
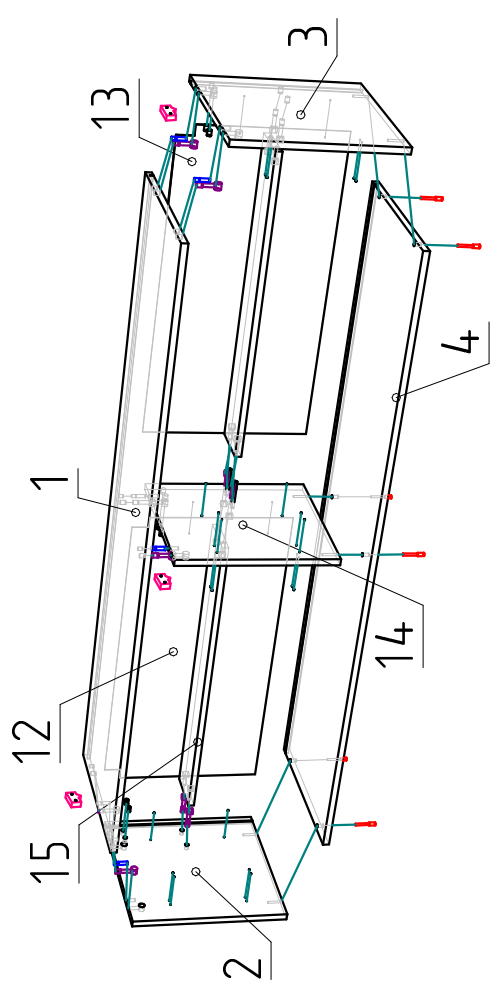


Рисунок № 1

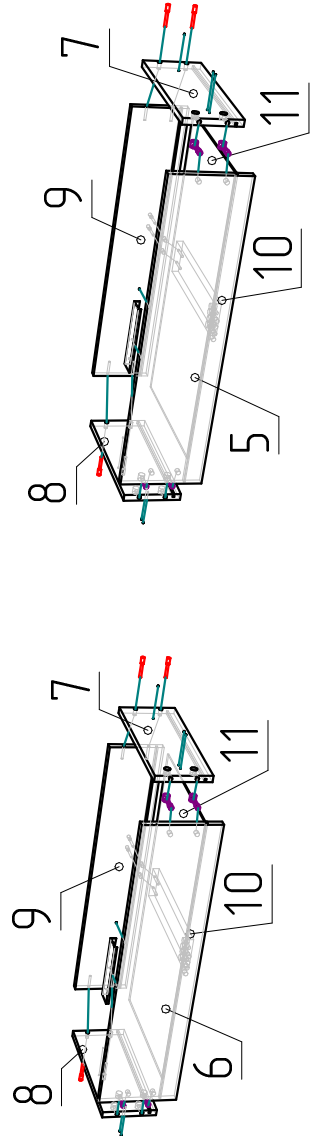


ВНИМАНИЕ! В данные отверстия пластиковая муфта для стяжки эксцентриковой НЕ ЗАБИВАЕТСЯ!



Фурнитура		
Евроринт	30 шт.	
Заглушка евроринта	30 шт.	
Стяжка эксцентриковая	34 ком.	
Стяжка эксцентриковая двойная	2 ком.	
Заглушка стяжки	38 шт.	
Стяжка-пластик шурупом для э/с	72 ком.	
Направляющие телескоп L=250мм	4 ком.	
Навес медельный металлический на фургарках 801. 100кг, Левый	1 шт.	
Навес медельный металлический на фургарках 801. 100кг, Правый	2 шт.	
Заглушка для навеса	3 шт.	
Ручка СА - 1 (1128)	4 шт.	
Ключ шестигранный евроринта	1 шт.	
Шина для навеса L=100мм	3 шт.	
Гвоздь 2x20	16 шт.	
Шкант 8x30	6 шт.	
Шуруп 3,5x16	62 шт.	

Ящик левый-2шт. Ящик правый-2шт.



Установка направляющих для ящиков

Направляющие устанавливаются на расстоянии 27мм от края доковины. (смотри Рисунок № 1)
Шарики направляющие на доковых стенках изделия закрепить 2-мя шурупами, каждую через регулировочные отверстия. Окончательно регулировку направляющих произвести после сборки изделия и установки ящиков с целью выравнивания.

Спецификация ЛДСП 16мм

№/п	Наименование	Размер	Кол
1	Крыша	1600x320	1
2	Боковина	400x318	1
3	Боковина	400x318	1
4	Дно	1600x320	1
5	Фасад ящика	778x196	2
6	Фасад ящика	778x196	2
7	Боковина ящ	250x140	4
8	Боковина ящ	250x140	4
9	Стенка ящика	716x140	4
10	Панка	233x80	4
14	Перегородка	400x272	1
15	Жесткость	773x120	2

Спецификация ДВП

11	Дно ящика	728x246	4
12	Задняя стенка	413x786	1
13	Задняя стенка	413x786	1

После сборки изделия, в выбранном месте необходимо закрепить его к стене (шурупы, анкерные винты, дюбель-гвозди, зависит от материала стен- в комплект поставки не входит.)