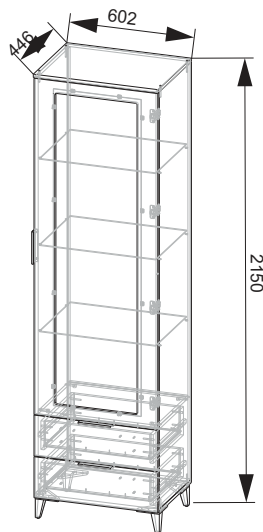




АО «Можгинский лесокombинат»
Удмуртская Республика, г. Можга, ул. Байбородова, 52
Модульная гостиная «ТОСКАНА»
Шкаф-витрина с 1 стеклянной дверкой и 2 ящиками



Правила эксплуатации

Сохранность мебели и срок ее службы зависит не только от качества материалов и технологии изготовления, но также и от условий эксплуатации мебели и от правильного ухода за ней.

Уход, хранение и эксплуатация.

- необходимо беречь мебель от механических повреждений, от воздействия кислот, щелочей, спиртов, растворителей, солей;
- рекомендуется регулярно удалять пыль с помощью сухой мягкой ткани без усилия и применения чистящих средств. Избегайте применения твердых приспособлений: скребка, губки с абразивной стороной из металлизированного или пластикового материала. Не используйте моющие средства, не предназначенный для ухода за мебелью;
- хранение и эксплуатация изделия рекомендуется в помещениях с относительной влажностью воздуха 45-70%;
- не допускается устанавливать мебель около источников тепла: печи, камины, батареи отопления, обогреватели;
- рекомендуется время от времени подтягивать винты и иные крепежные элементы;
- соблюдайте меры предосторожности, когда переставляете или передвигаете мебель. При неосторожном обращении ее можно повредить;
- неосторожное обращение - падение и удары, грубые механические нагрузки, результатом которых являются трещины, сколы, глубокие царапины - нарушают целостность защитного слоя изделия.

Порядок предъявления претензий

Претензии по качеству мебели принимаются в течение гарантийного срока в соответствии с действующим законодательством. Предприятие - изготовитель гарантирует покупателю сохранение всех качественных показателей, обусловленных ГОСТ 16371-2014, в течение 24 месяцев с момента продажи магазином, при условии соблюдения правил сборки и эксплуатации. Срок службы - 10 лет. Во время гарантийного срока производитель обязуется бесплатно произвести ремонт или замену товара в случае, если неисправность произошла по вине производителя.

Продавец вправе отказать в гарантийном обслуживании в следующих случаях:

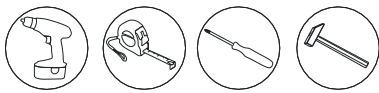
- неисправность изделия явилась результатом нарушения правил безопасности или небрежного отношения;
- повреждения вызваны неправильной эксплуатацией; изделие получило механические повреждения в результате удара, падения либо применения чрезмерной силы;
- нормальное выцветание;
- повреждения вызваны воздействием стихийных бедствий, природных факторов.

Уважаемый покупатель!

Убедительная просьба сохранять этикетку и упаковку до окончания сборки изделия!
В случае обнаружения брака / дефекта необходимо:

- обратиться в магазин, где приобреталась мебель;
- предоставить фото целостности упаковки;
- предоставить фото всех этикеток (наименование изделия, дата изготовления);
- предоставить фото самого производственного брака / дефекта;
- составить письменную претензию.

Изготовитель оставляет за собой право вносить изменения, не меняющие потребительских свойств изделия.



Инструкция по сборке

Внимание!

Сборку производить вдвоем

1. Перед началом сборки внимательно ознакомьтесь с инструкцией.
2. Проверьте комплектность деталей и фурнитуры по спецификациям.
3. Сборку производить на ровной горизонтальной чистой твердой поверхности.

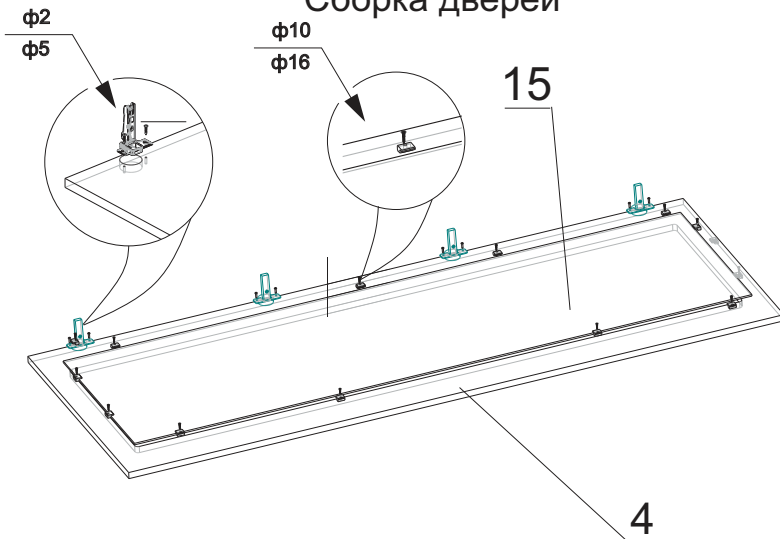
Спецификация деталей

Поз.	Наименование	Кол-во
1	Крышка	1
2	Стенка горизонтальная	1
3	Стенка вертикальная	1
3а	Стенка вертикальная	1
8	Стенка-полка	1
4	Дверь	1
5	Полка (стекло)	3
6	Стенка задняя	1
7	Стенка задняя	1
15	Стекло	1
	Ящик	
10а	Стенка передняя	2
10	Стенка задняя	2
13	Стенка боковая	4
16	Стенка накладная	2
17	Дно	2

Спецификация фурнитуры

Поз.	Вид	Наименование	Кол.
ф1		Стяжка эксцентриковая	4
ф2		Шуруп 4x16	48
ф3		Навес прямой	2
ф4		полкодержатель прозрачный	12
ф5		Петля накладная 90 град.	4
ф6		Ручка FLAT 128	3
ф7		Винт-конфирмат	24
ф8		Шуруп 3.5x16	18
ф9		Направляющая шарик. h35 400	2
ф10		Шуруп 3x15	12
ф11		Опора X041 100	4
ф12		Гвоздь 2x20	70
ф13		Шайба мебельная	6
ф14		Шуруп 4x30	8
ф15		Штифт 5x18	4
ф16		Стеклодержатель	12
ф17		Шуруп 3x20	6
ф18		Амортизатор самоклеящийся	6
ф19		Ключ для конфирмата	1

Сборка дверей



Сборка ящика

Схема установки задней стенки и дна ящика из ДВП

Начните сборку каркаса. Проверьте перпендикулярность и параллельность щитов и зафиксируйте с помощью задней стенки из ДВП, как указано на рисунке, не нарушая диагонали. Помните, что от этого зависит правильность работы выдвижных ящиков и створок.

В местах стыковки задних стенок на торцах ДСП используйте шурупы 3x20 и шайбы

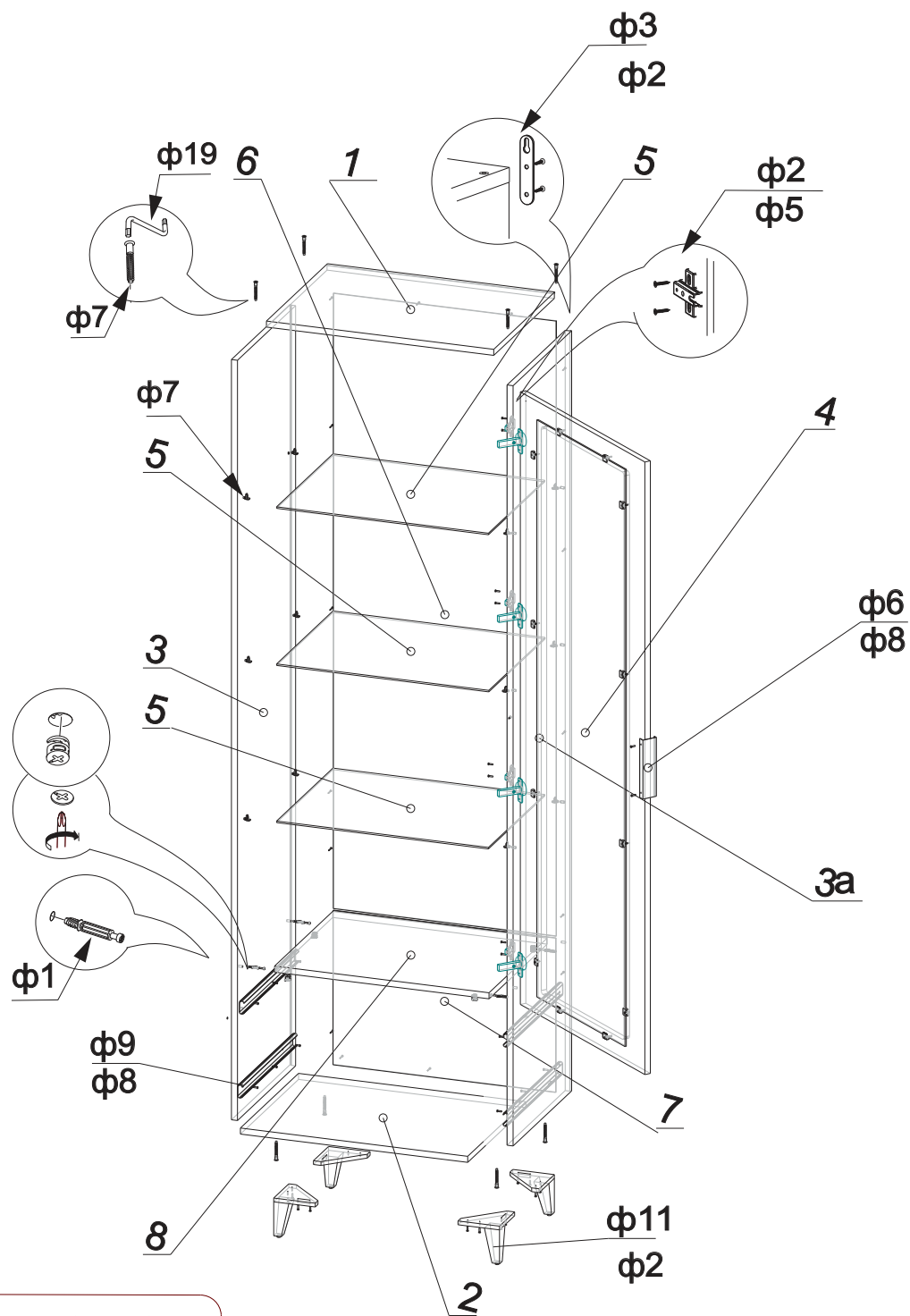


Схема регулировки петли

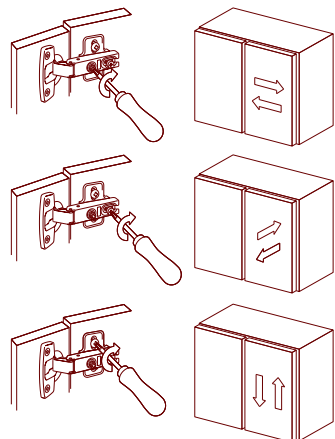
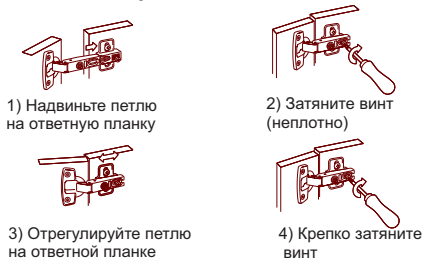


Схема установки петли



Спасибо за покупку!

Замечания и пожелания присылайте по адресу:

E-mail: sales@mlk-mebel.ru

сайт: mlk-mebel.ru