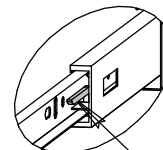
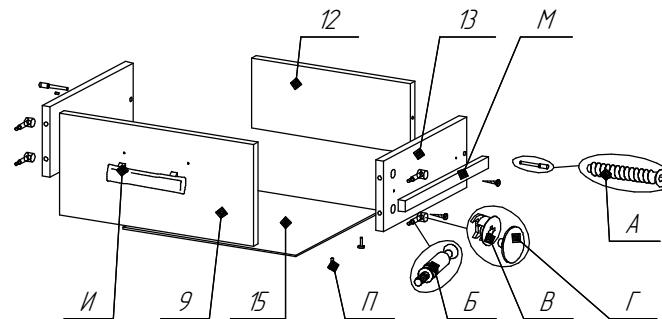
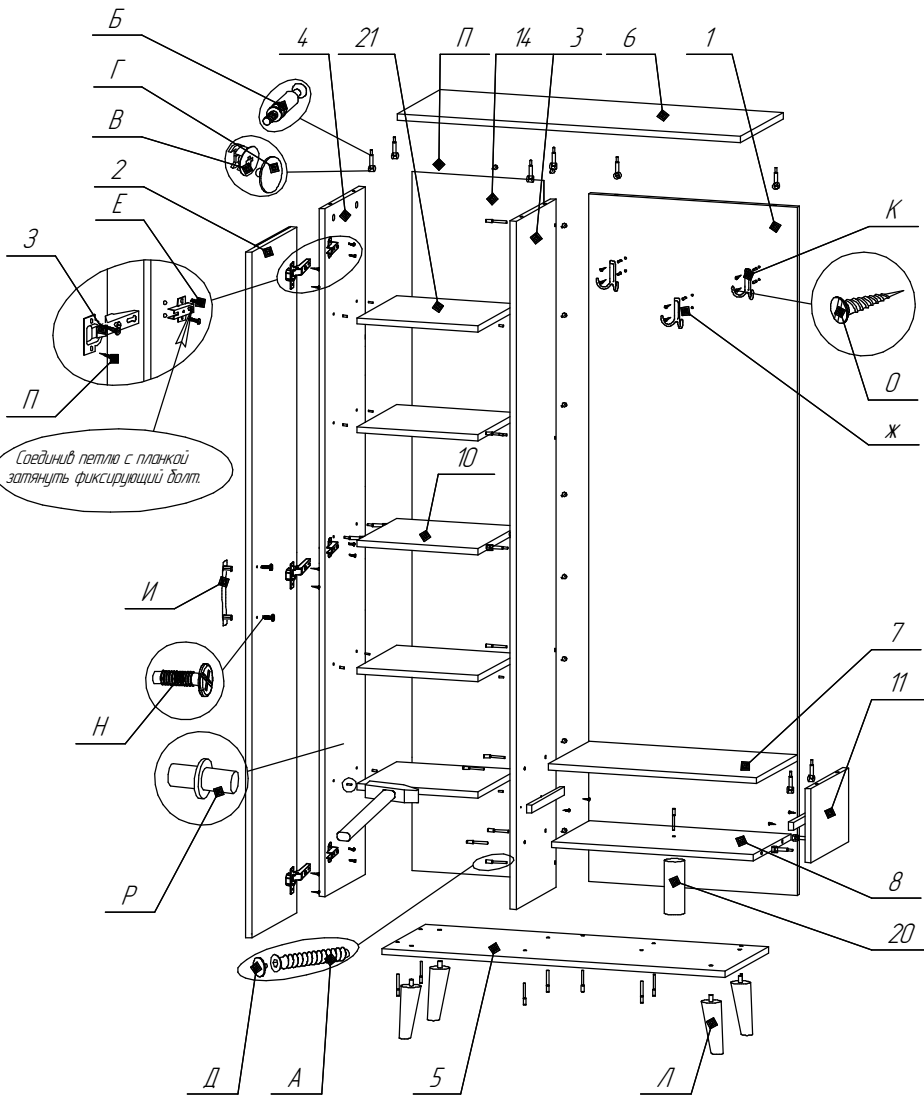
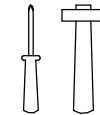
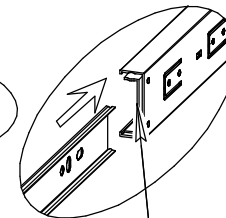


СХЕМА СБОРКИ 2-3442

ИНСТРУМЕНТ
ДЛЯ СБОРКИ



Перед установкой рельсы необходимо разобрать отжав пластиковый стопор.



Перед сборкой рельса завести базовую направляющую до упора.

Поз.	Наименование	Обозначение	Габариты	кол.	уп. №
1	Стенка задняя	2-53-01	1838*547	1	1
2	Панель лицевая	2-53-02	1832*345	1	2
3	Стенка боковая	2-53-03	1838*304	1	2
4	Стенка боковая	2-53-04	1838*304	1	2
5	Низ	2-53-05	900*330	1	1
6	Верх	2-53-06	900*330	1	1
7	Верх	2-53-07	546*313	1	1
8	Низ	2-53-08	528*287	1	1
9	Панель лицевая	2-53-09	542*180	1	1
10	Полка	2-53-10	318*304	3	1
11	Стенка боковая	2-53-11	287*187	1	1
12	Стенка боковая	2-53-12	470*128	1	1
13	Стенка боковая	2-53-13	250*128	2	1
14	Стенка задняя	2-53-14	1866*346	1	2
15	Дно ящика	2-53-15	498*255	1	1
20	Стойка	2-53-20	150	1	1
21	Полка	2-53-21	316*303	4	1

Фурнитура

Поз.	Наименование	Кол.	Эскиз
A	Евровинт	22	
B	Соединительный болт	18	
B	Эксцентрик	18	
Г	Заглушка эксцентрика	14	
Д	Заглушка евровинта	4	
Е	Еврошуруп 6.3x13	6	
Ж	Пробка 5 мм	6	
З	Петля наружная	3	
И	Ручка	2	
К	Крючок	3	
Л	Опора 130 мм	4	
М	Рельс 250 мм	1	
Н	Винт 4x24	4	
О	Еврошуруп 4x16	14	
П	Саморез с прессшайбой 4,2x16	26	
Р	Полкодержатель	12	
	Шестигранник	1	

ВНИМАНИЕ !

- КОЛИЧЕСТВО УПАКОВОК: 2 УПАКОВКИ.
- ДЕТАЛИ ПОЗ. 14 ЗАФИКСИРОВАТЬ САМОРЕЗАМИ ПОЗ. П.

Уважаемый покупатель!

Вся выпускаемая мебель, для удобства перевозки и сохранения внешнего вида, поставляется в разобранном виде, при этом упаковки с мебелью должны быть надежно защищены от сильных толчков, ударов, намокания и грязи.

При покупке мебели проверьте целостность упаковок и их количество. Упаковка с фурнитурой поставляется отдельно.

Перед сборкой изделия ознакомьтесь с инструкцией по сборке и эксплуатации, подготовьте необходимые инструменты (ключ евровинта находится в упаковке с фурнитурой). Мебель необходимо собирать на чистой, ровной поверхности желательно на ковре или плотной ткани.

Примечание. В процессе производства возможны незначительные изменения не ухудшающие качество мебели.

Ваша мебель прослужит Вам долгие годы, если Вы будете соблюдать несколько простых рекомендаций.

НЕ РЕКОМЕНДУЕМ

- " располагать изделие вблизи отопительных приборов (не ближе 50-70 см),
- " содержать изделие в сырых, холодных (ниже +2 С) помещениях,
- " проливать на поверхности большое количество воды,
- " передвигать, ударять, ронять на поверхности тяжелые, твердые предметы, чтобы не вызвать механических повреждений,
- " ставить на изделие горячие предметы,
- " применять при протирке изделия бытовые чистящие средства не предусмотренные для ухода за мебелью,
- " проливать на изделие кислоты, щелочи, растворители, спирт, одеколон и т.п.

РЕКОМЕНДУЕМ

- " при ослаблении крепежной фурнитуры во время эксплуатации мебели необходимо периодически подтягивать винты, шурупы, болты,
- " пыль с поверхностей удалять мягкой сухой тканью (фланель, плюш),
- " для освежения и очистки мебели от загрязнений рекомендуем использовать слабый спиртовой раствор или специальные средства для ухода за мебелью, можно также пользоваться небольшим количеством мыльного раствора с последующей протиркой сухой тканью.

ГАРАНТИИ ИЗГОТОВИТЕЛЯ

Претензии по комплектности, качеству и по отклонениям, при которых сборка изделия невозможна, должны предъявляться в магазин, где была приобретена мебель.

Претензии покупателей принимаются в течении гарантийного срока.

Дефекты деталей с механическими повреждениями возникшими при сборке или при самостоятельной транспортировке мебели, а также по дефектам возникшими при несоблюдении покупателем правил эксплуатации мебели, претензии не принимаются, а замена дефектных деталей осуществляется за дополнительную плату.

СРОК ГАРАНТИИ - 12 месяцев

СРОК СЛУЖБЫ МЕБЕЛИ - 10 лет

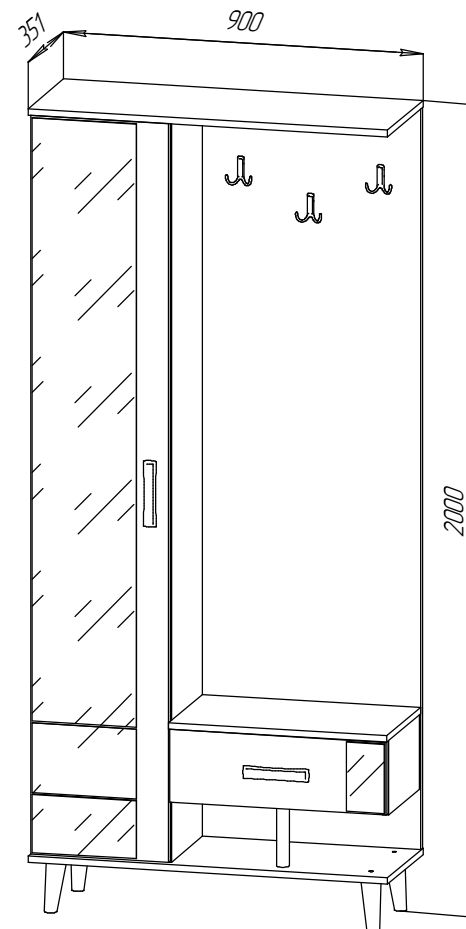
Мебель имеет ГИГИЕНИЧЕСКИЙ СЕРТИФИКАТ и СЕРТИФИКАТ СООТВЕТСТВИЯ нормативным документам согласно ГОСТ 19917-2014.

Спасибо за покупку!

ИП Шипицын Александр Николаевич

Россия, г. Курган, 640027, ул. Химмашевская, 7,
тел/факс (3522) 25-52-86, e-mail: fabrika.km@gmail.com

ИНСТРУКЦИЯ ПО СБОРКЕ И ЭКСПЛУАТАЦИИ



Прихожая "БЕЛЛА"
2-3442

Последовательность сборки

1. В детали поз. 3, 4, 6, 7, 11 закрутить соединительные болты поз. Б.
2. К детали поз. 5 прикрутить опоры поз. Л.
3. Детали поз. 3, 4 соединить с деталями поз. 10 притянуть эксцентриками поз. В.
4. Деталь поз. 1 соединить с деталью поз. 3, притянуть евровинтами поз. А.
5. Детали поз. 7, 8 соединить с деталью поз. 11, притянуть эксцентриками поз. В, соединить с деталью поз. 3, притянуть евровинтами поз. А, притянуть к детали поз. 1 с помощью евровинтов поз. А.
6. Деталь поз. 20 соединить с деталью поз. 8, притянуть евровинтами поз. А.
7. Деталь поз. 5 соединить с деталями поз. 1, 3, 4, 20, притянуть евровинтами поз. А.
8. Деталь поз. 6 соединить с деталями поз. 1, 3, 4, притянуть эксцентриками поз. В.
9. К деталям поз. 3, 11 прикрутить разобранные рельсы поз. М с помощью шурупов поз. О.
10. К детали поз. 2 прикрутить петли поз. 3 с помощью шурупов поз. О, закрепить шурупами поз. Е на детали поз. 4.
11. Собрать ящики. Деталь поз. 12 соединить с деталями поз. 13, притянуть евровинтами поз. А.
12. В деталь поз. 9 закрутить соединительные болты поз. Б и соединить с деталями поз. 13, притянуть эксцентриками поз. В.
13. Дно ящика поз. 15, установить в паз детали поз. 9, закрепить саморезами поз. П.
14. Разобранные рельсы поз. М установить на детали поз. 13 и закрепить шурупами поз. О. Установить ящики.
15. На детали поз. 2, 9 установить ручки поз. И с помощью винтов поз. Н.
16. В деталь поз. 1 смонтировать пробки поз. Ж, прикрутить крючки поз. К с помощью шурупов поз. О.
17. Деталь поз. 14 зафиксировать с обратной стороны изделия саморезами поз. П.
18. В детали поз. 3, 4 смонтировать полкодержатели поз. Р, установить полки поз. 21.