

Правила эксплуатации и ухода за мебелью.

1. Мебель должна быть использована только по своему прямому назначению, в соответствии с её функциональными характеристиками.
2. Мебель должна храниться и эксплуатироваться в закрытых отапливаемых помещениях при температуре не ниже +2°C и относительной влажности воздуха от 45 до 70%.
3. При установке изделий мебели в непосредственной близости от нагревательных и отопительных приборов их поверхности во время эксплуатации должны быть защищены от нагрева. Температура нагрева элементов мебели не должна превышать 40°C.
4. При ослаблении крепления соединений необходимо периодически подтягивать винты, шурупы, стяжки и т.п.
5. Поверхности изделий следует предохранять от различных растворителей, кислот, щелочей и механических повреждений.
6. Поверхности изделий можно освежить, применяя специальные составы, которые имеются в хозяйственных магазинах. Не допускается применение соды, порошков и других материалов, не предназначенных для ухода за мебелью.
7. Помните, что сохранность и долговечность изделия зависит не только от его конструкции и качества материалов, но и от правильной эксплуатации и ухода за ним.
8. В целях безопасности, не разрешайте детям забираться на стол и виснуть на двери.

Гарантийный талон



Декларация о соответствии: ЕАЭС № RU Д-РУ.АД45.В.04571/19
Действительна по 25.03.2022г.

1. Предприятие-изготовитель гарантирует соответствие изделия требованиям ТРТС 025/2012 ГОСТ16371-2014 при соблюдении условий транспортирования, сборки и эксплуатации.
Гарантийный срок эксплуатации-24 месяца. Срок исчисляется со дня передачи мебели потребителю. Если день передачи установить невозможно, гарантийный срок исчисляется со дня изготовления мебели. Дефекты производственного характера, обнаруженные в течение гарантийного срока, устраняются за счёт предприятия - изготовителя.

2. Изделие снимается с гарантийного обслуживания в следующих случаях:
- если имеет следы постороннего вмешательства или была попытка ремонта;
- если обнаружены несанкционированные изменения конструкции изделия;
- если изделие эксплуатировалось не в соответствии со своим целевым назначением или в условиях, для которых оно не предназначено.

3. Гарантия не распространяется на изделие, имеющее следующие повреждения:
- механические;
- вызванные стихией, пожаром, бытовыми факторами;
- вызванные попаданием на поверхность изделий едких веществ и жидкостей.

Срок службы изделия - 5 лет.

ДАТА ВЫПУСКА " ____ " ____ 201 г.

ДАТА ПРОДАЖИ " ____ " ____ 201 г.

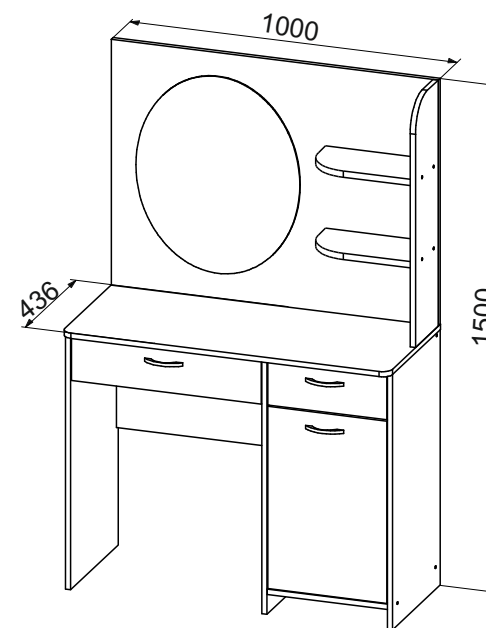
ШТАМП МАГАЗИНА

Версия 2019(1)

Изготовлено для: ООО Торговый Дом ТриЯ, Россия, 347360 Ростовская обл. г. Волгодонск, ул. Портовая 1

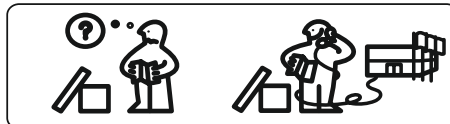
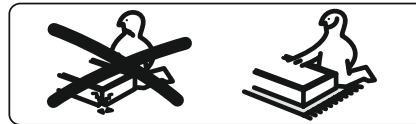
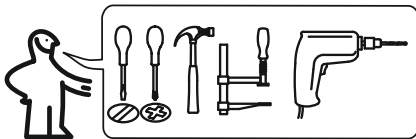


Трюмо с зеркалом «Эвита»



Изготовитель: ООО «Талан», Россия, 347360 Ростовская обл. г. Волгодонск ул. 7-я Заводская, д. 38

ПАСПОРТ И СХЕМА СБОРКИ



Сборку рекомендуется производить с помощью специалиста.

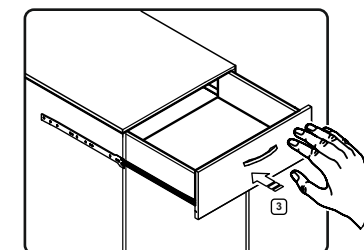
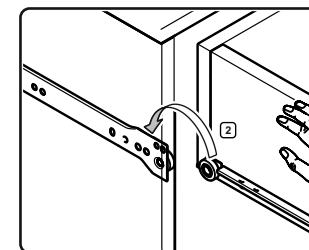
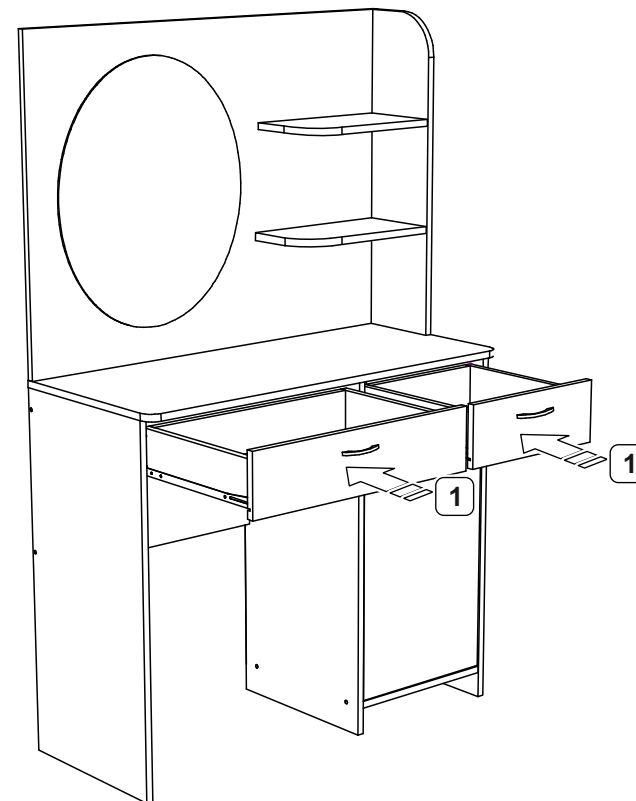
Упаковку с этикеткой сохранять до конца сборки!

Предприятие оставляет за собой право вносить некоторые конструктивные изменения, не ухудшающие внешний вид и не влияющие на функциональные свойства изделия.

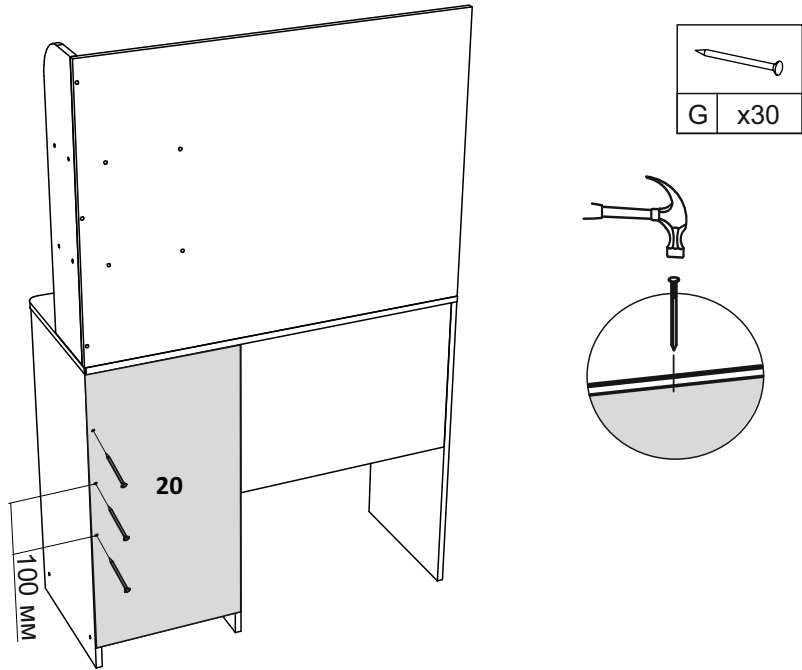
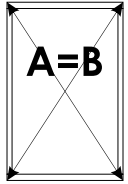
Состав изделия

№	Наименование детали	Кол-во	Пакет
1	Стойка левая 734x400	1	2
2	Крышка 1000x433	1	1
3	Стойка правая 734x400	1	2
4	Распорка 365x583	1	
5	Стойка средняя 734x400	1	1
6	Щит задний с зеркалом 750x998	1	
7	Стойка правая 750x150	1	
8	Полка 367x150	2	
9	Горизонт нижний 367x399	1	
10	Фасад ящика 138x579	1	2
11	Фасад ящика 138x363	1	
12	Дверь 510x363	1	1
13	Стенка ящика левая 96x350	2	
14	Стенка ящика правая 96x350	2	
15	Стенка ящика задняя 96x525	1	
16	Стенка ящика задняя 96x309	1	2
17	Полка 363x381	1	
18	Дно ящика ДВП 341x355	1	
19	Дно ящика ДВП 557x355	1	
20	Стенка задняя ДВП 670x395	1	
21	Царга 367x60	1	1
	Фурнитурный пакет	1	

ШАГ 13



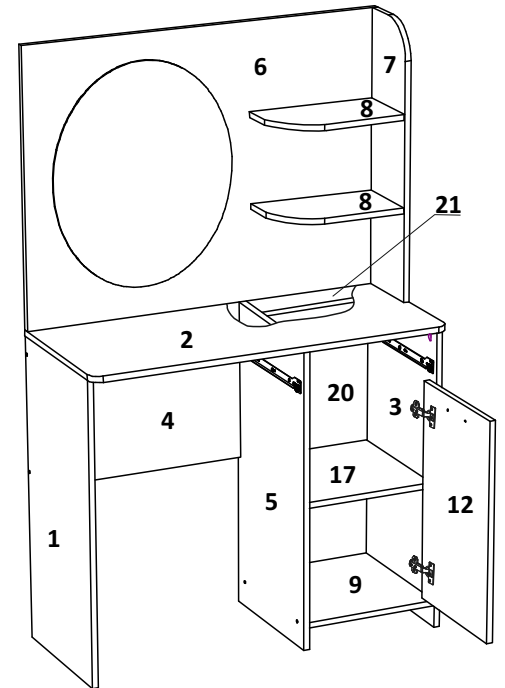
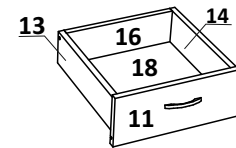
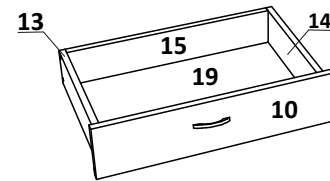
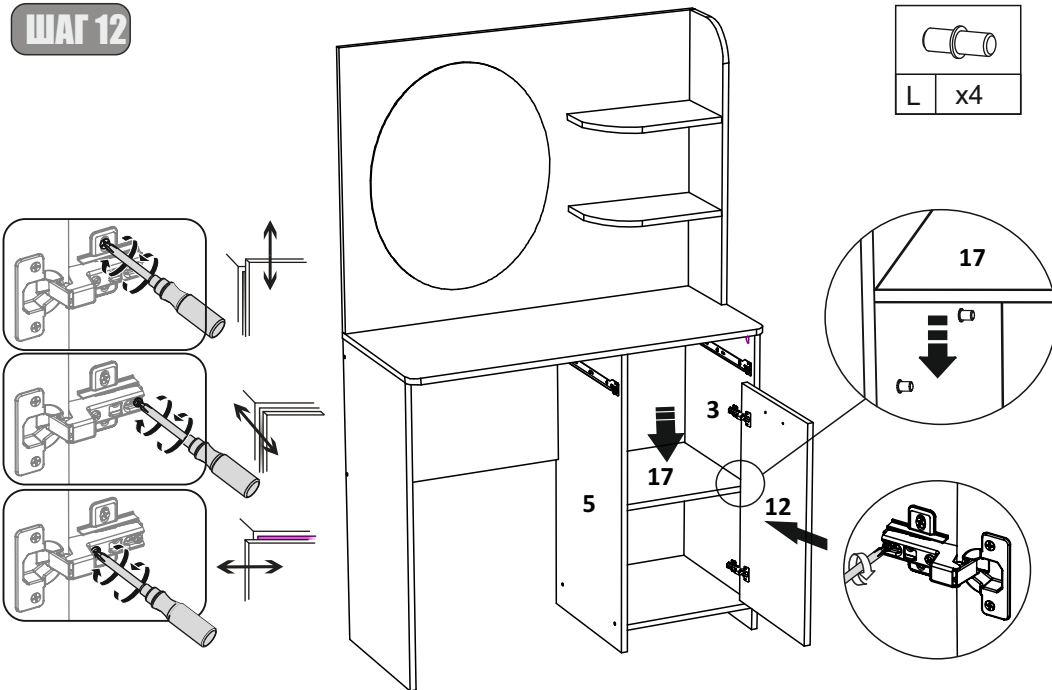
ШАГ 11



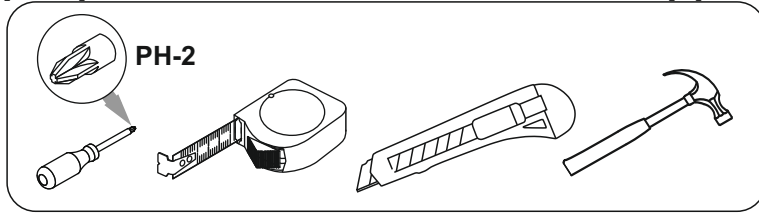
Фурнитура

A Евровинт 7x50 34 шт.	B Стяжка эксцентриковая 10 шт.	D Шкант 8x30 14 шт.	E Ключ 1 шт.	F Подпятник 6 шт.	G Гвоздь 1,6x25 52 шт.	H Шуруп 3,5x16 24 шт.
J Заглушка евровинта 19 шт.	K Роликовая направляющая 350 мм 2 к.	L Полкодержатель 4 шт.	M Петля вкладная 2 шт.	N Заглушка эксцентрика 4 шт.	O Ручка 3 шт.	

ШАГ 12



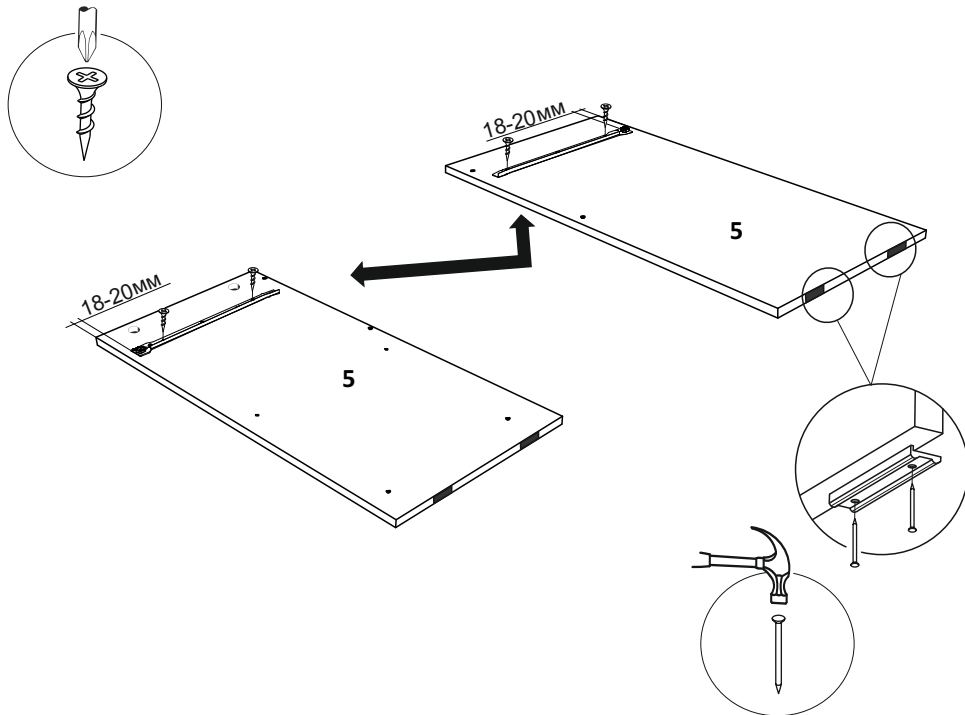
Требуемый дополнительный инструмент



Конструкционные материалы для изготовления изделия
 - основной конструкционный материал - плита древесностружечная облицованная пленкой на основе термореактивных полимеров (ламинированная) - ЛДСП по ГОСТ 32289-2013;
 - материал стенки задней и дно ящиков-плита древесноволокнистая(твердая) с лакокрасочным покрытием(ДВП) ГОСТ 8904-14.
 - Зеркало по ГОСТ 17716-2014.Зеркала.Общие технические условия.

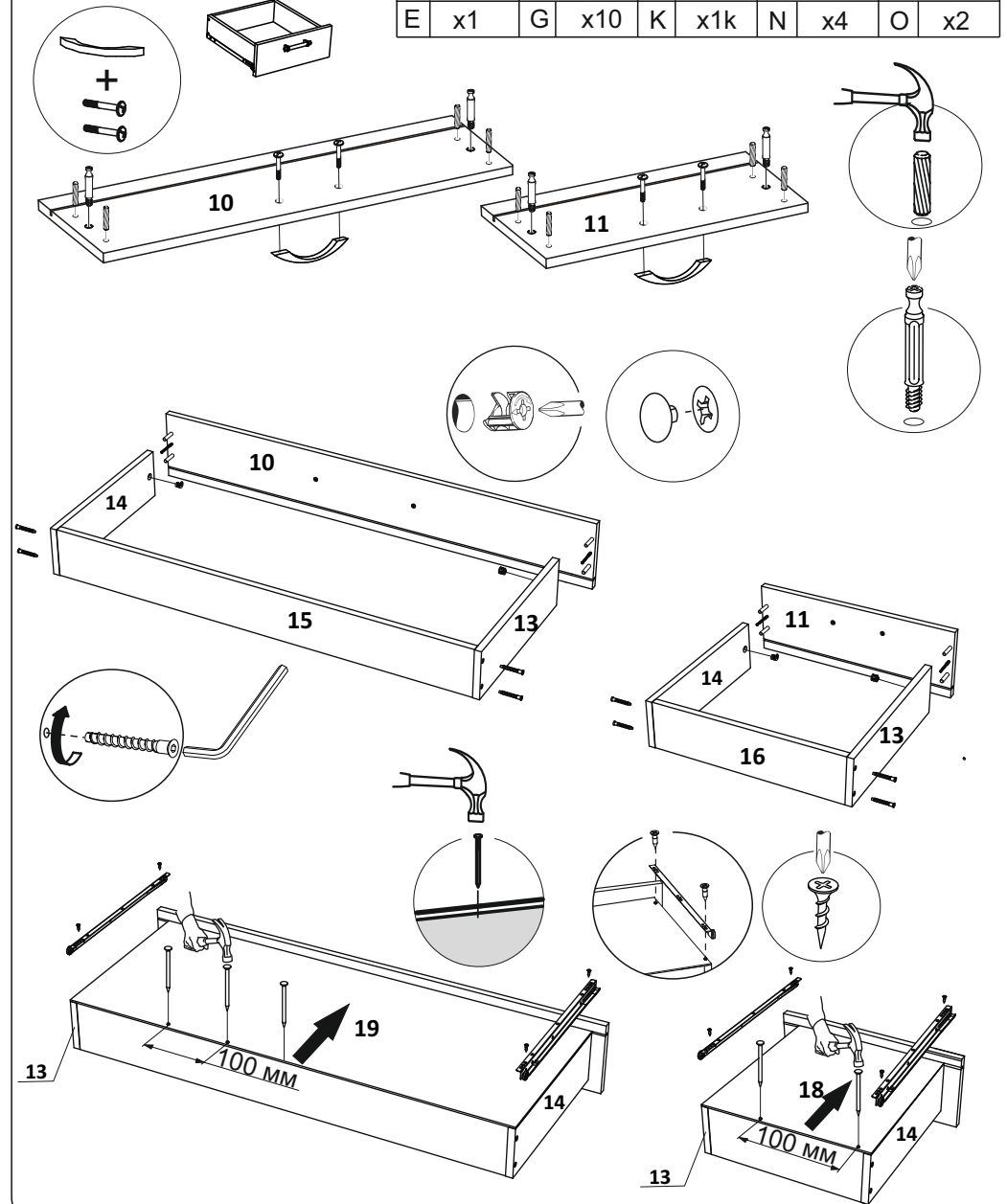
ШАГ 1

H x4	F x2	G x4	K x1k

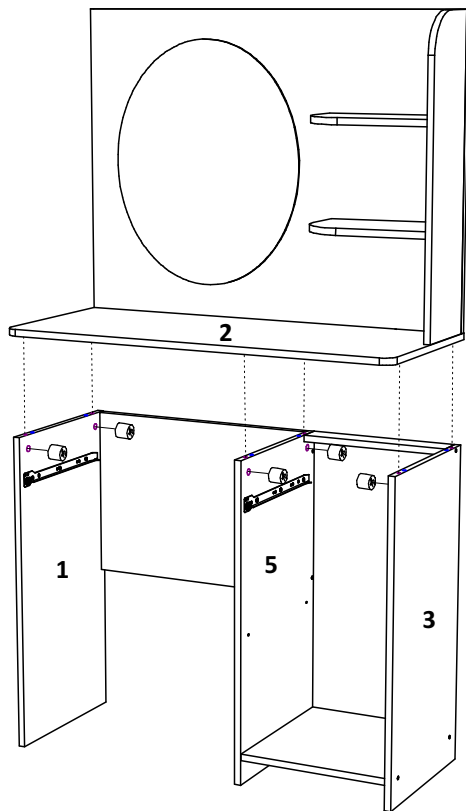


ШАГ 10

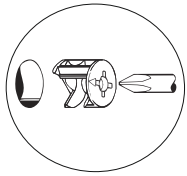
			3,5x16	
A x8	B x4	C x8	H	x8
E x1	G x10	K x1k	N x4	O x2



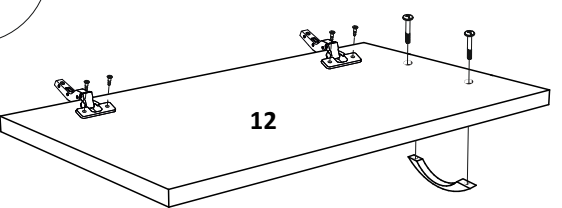
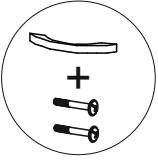
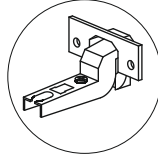
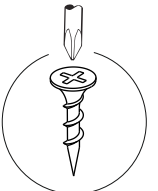
ШАГ 8



B	x6



ШАГ 9



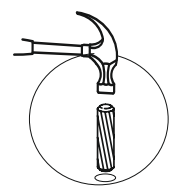
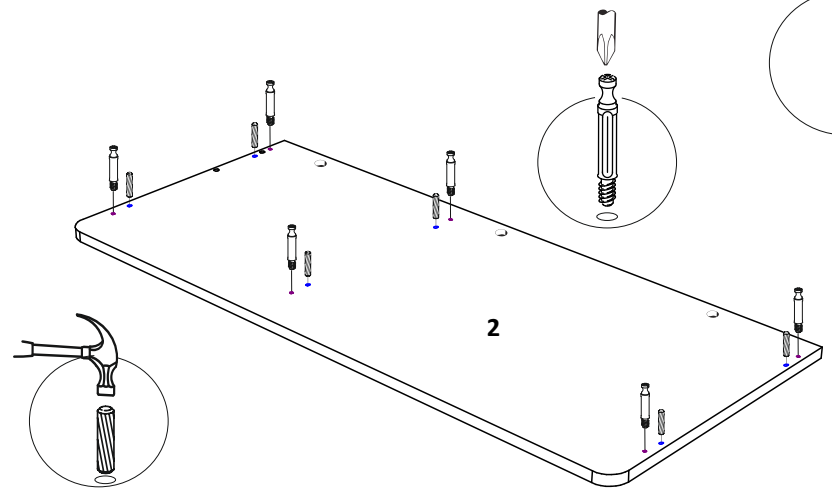
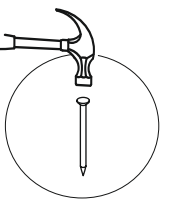
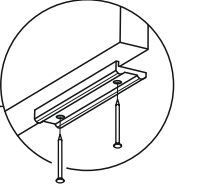
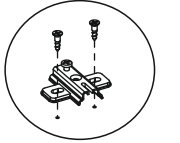
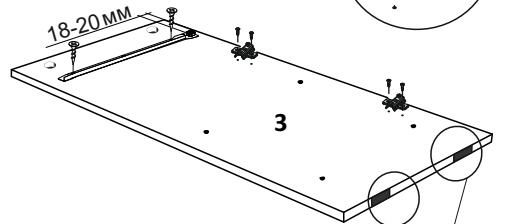
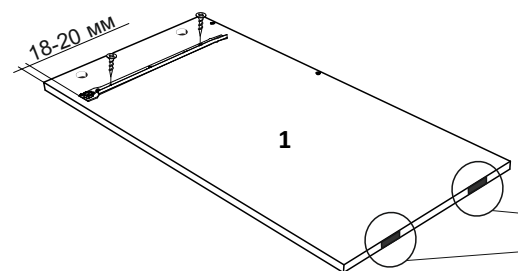
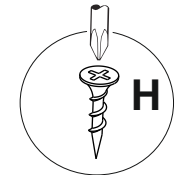
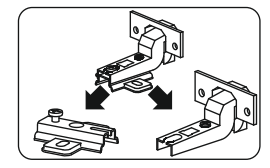
H x4	M x2	O x1

7

ШАГ 2

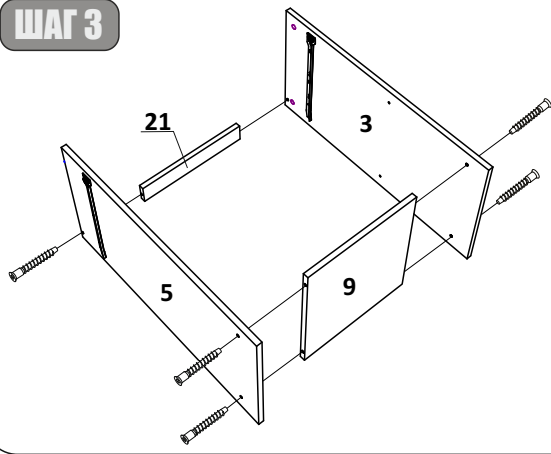
B x6	D x6	F x4	H x8	G x8	K x1k

M	x2

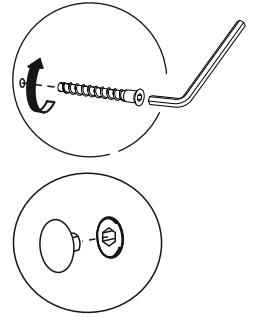


4

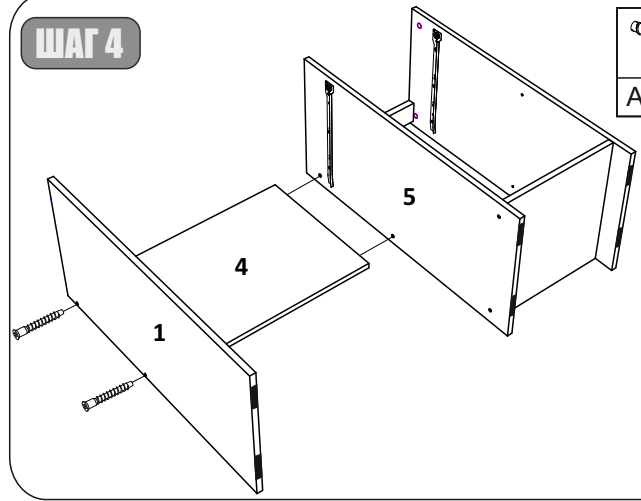
ШАГ 3



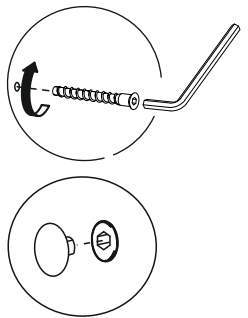
A x6	E x1	J x6



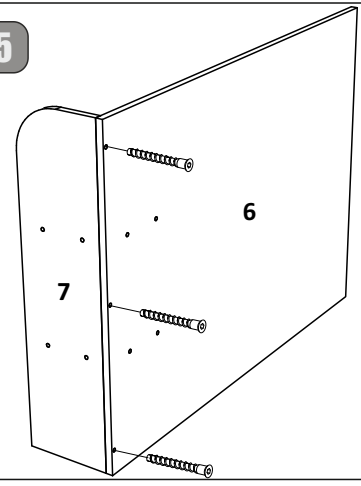
ШАГ 4



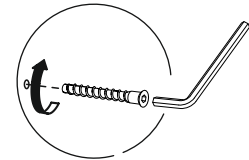
A x4	E x1	J x4



ШАГ 5

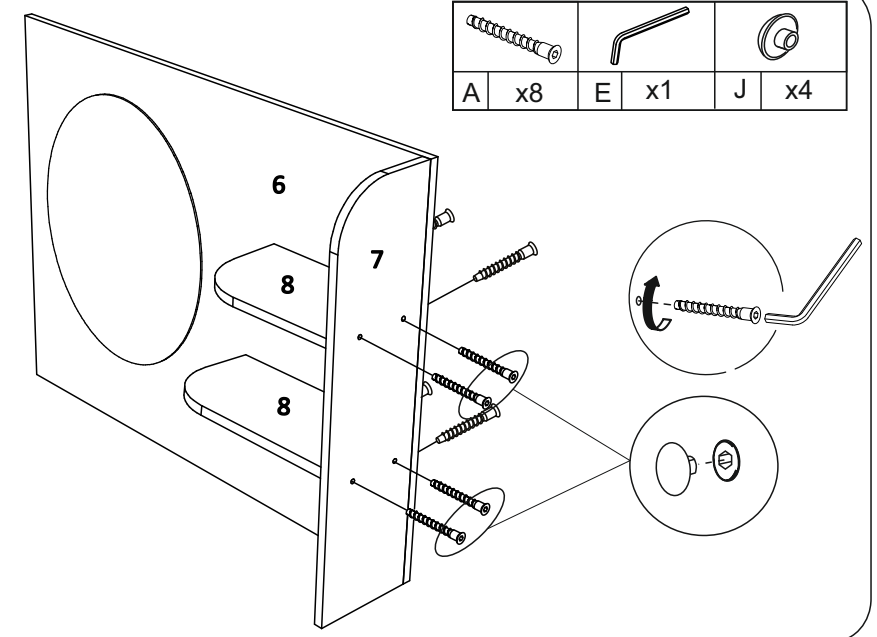


A x3	E x1

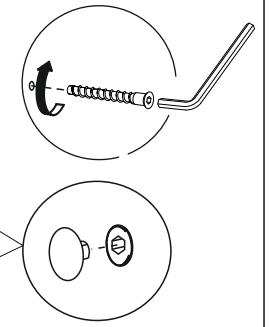


5

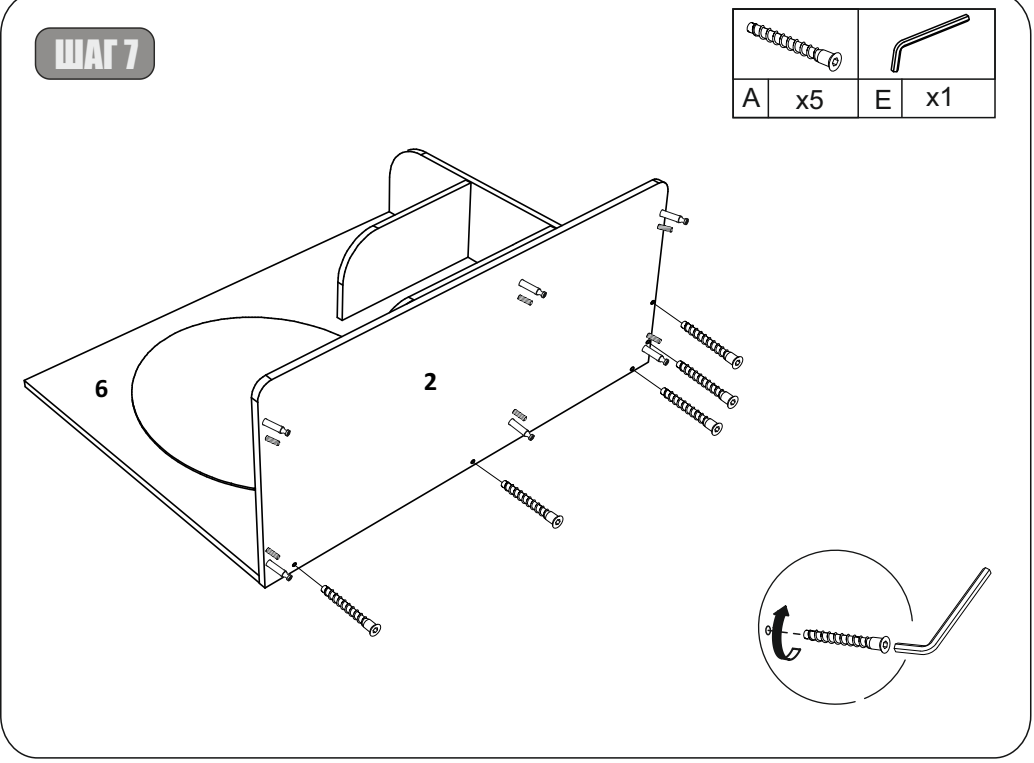
ШАГ 6



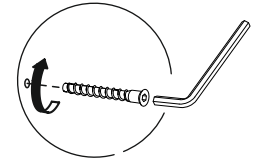
A x8	E x1	J x4



ШАГ 7



A x5	E x1



6