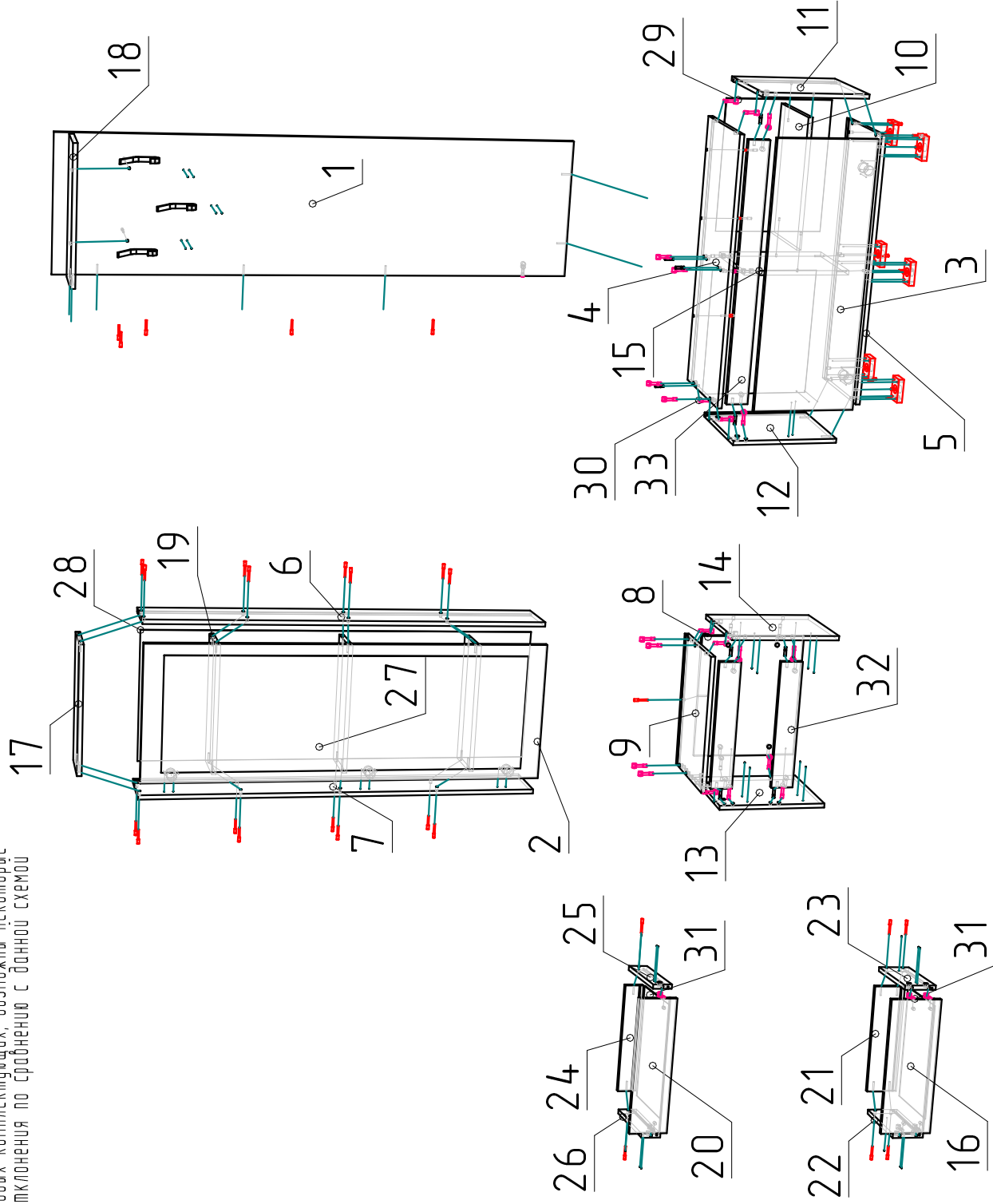


"Винсон" Вешалка с зеркалом

Габариты
1000x350x2300

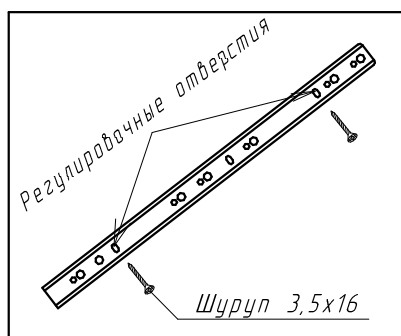
ввиду усовершенствования технологий,
изменения конструкции узлов или поступления
новых комплектующих, возможны некоторые
отклонения по сравнению с данной схемой



"Винсон" Вешалка с зеркалом

Спецификация

№ п/п	Наименование	Размер	Кол.
1	Задняя стенка	1850x499	1
2	Дверь	1434x496	1
3	Фасад ящика	378x996	1
4	Крыша	1000x350	1
5	Основание	1000x334	1
6	Боковина	1436x196	1
7	Боковина	1436x196	1
8	Задняя стенка	398x466	1
9	Крыша	500x350	1
10	Полка съемная	482x278	1
11	Боковина	398x334	1
12	Боковина	398x334	1
13	Боковина	398x334	1
14	Боковина	398x334	1
15	Перегородка	398x280	1
16	Фасад ящика	186x496	1
17	Крыша	466x196	1
18	Полка	499x179	1
19	Полка	466x174	3
20	Фасад ящика	140x496	1
21	Стенка ящ.	409x105	1
22	Бок.ящ.лев.	300x105	1
23	Бок.ящ.прав.	300x105	1
24	Стенка ящ.	409x60	1
25	Бок.ящ.прав.	300x60	1
26	Бок.ящ.лев.	300x60	1
32	Планка	466x80	2
33	Планка	966x80	1



Установка направляющих для ящиков

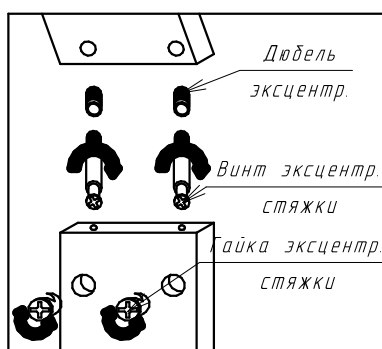
Шариковые направляющие на боковых стенках изделия закрепить 2-мя шурупами, каждую через регулировочные отверстия. Окончательно регулировку направляющих произвести после сборки изделия и установки ящиков с целью выравнивания.

Зеркало

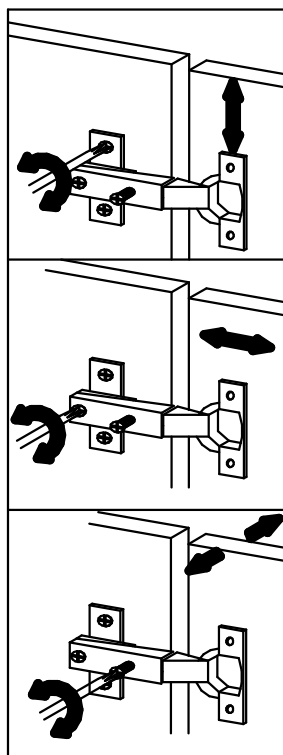
27	Зеркало	1294x416	1
----	---------	----------	---

ДВП

28	Задняя стенка	1432x480	1
29	Задняя стенка	411x498	1
30	Задняя стенка	411x480	1
31	Дно ящика	439x306	2



Регулировка дверей



Фурнитура

Евровинт 7x50	39 шт
Заглушка для евровинта	39 шт
Стяжка эксц.ф15	35 к-т
Заглушка для стяжки	35 шт
Зашелка магнитн.	2 шт
Механизм PUSH TO OPEN PIN.	1 шт
Направляющие Телескоп. L-300мм.	2 к-т
Петля наружная	5 шт
Подвеска	2 шт
Полкодержатель	4 шт
Опора №1	6 шт
Ключ шестигранный №4	1 шт
Крючек ВМ-1	3 шт
Гвоздь 2x20	6 шт
Шарнир секретерный	2 шт
Шкант 8x30	11 шт
Шуруп 3x12	8 шт
Шуруп 3,5x16	86 шт
Шуруп 3,5x30	4 шт
Шайба пластик.	5 шт